

Документ подписан простой электронной подписью
Информация о владельце:
ФИО: Солоненко Анна Александровна
Должность: Директор
Дата подписания: 2023-04-17 17:55:02
Уникальный идентификатор документа: d9ba9a2cd142b5af042fb4378af037f8b3050e5



Федеральное агентство по рыболовству
Федеральное государственное бюджетное образовательное учреждение высшего образования «Астраханский государственный технический университет»
Дмитровский рыбохозяйственный технологический институт (филиал) федерального государственного бюджетного образовательного учреждения высшего образования «Астраханский государственный технический университет»
Система менеджмента качества в области образования, воспитания, науки и инноваций сертифицирована ООО «ДКС РУС» по международному стандарту ISO 9001:2015

ОТДЕЛЕНИЕ СРЕДНЕГО ПРОФЕССИОНАЛЬНОГО ОБРАЗОВАНИЯ

МЕТОДИЧЕСКИЕ УКАЗАНИЯ
по нормоконтролю
при оформлении всех видов учебных работ
для обучающихся по специальности
19.02.11 Технология продуктов питания из растительного сырья

Автор:

Ибрагимова И. Е., преподаватель высшей кат.

Рецензент: профессор кафедры ТППиХТ Ковалев О. П.

Ибрагимова И. Е. Методические указания по нормоконтролю при оформлении всех видов учебных работ// Для обучающихся всех форм обучения по специальности 19.02.11 Технология продуктов питания из растительного сырья. – Рыбное, 2023. – [Электронный ресурс]. – Режим доступа: <https://www.портал.дрти.рф>

Рассмотрено и одобрено на заседании цикловой комиссии общепрофессиональных технологических дисциплин и профессиональных модулей, протокол № 7 от 28 марта 2023 г.

© Дмитровский рыбохозяйственный технологический институт (филиал) ФГБОУ ВО «Астраханский государственный технический университет»

Методические указания по нормоконтролю при выполнении всех видов учебных работ (отчетов по практике, курсовых работ, проектов, дипломного проекта (работы)) предназначены для обучающихся по специальности 19.02.11 Технология продуктов питания из растительного сырья.

ПОРЯДОК ПРОХОЖДЕНИЯ НОРМОКОНТРОЛЯ

Нормоконтроль является обязательной составляющей учебного процесса. Он подразумевает проверку выполняемых учебных работ (отчетов по практике, курсовых работ, проектов, дипломного проекта (работы)).

При выполнении всех работ, кроме дипломного проекта (работы), проверка оформления работы производится в текущем режиме. Обнаруженные ошибки и недочеты должны быть устранены по замечанию преподавателя. В случае их неустранения оценка за работу может быть снижена.

При выполнении дипломного проекта (работы) работа с ошибками в оформлении к защите не допускается. Оформленную работу следует предъявлять на нормоконтроль при наличии всех подписей лиц, ответственных за содержание и выпуск документов (руководитель дипломного проекта (работы), консультанты, автор работы), в комплекте со всеми прилагающимися материалами (приложениями, демонстрационными материалами и т.п.). Нормоконтролер после исправления автором работы всех замечаний подписывает работу в установленном месте на титульном листе работы после подписей руководителя.

При проведении нормоконтроля всех видов работ предыдущий вариант документа с пометками нормоконтролёра должен подаваться на проверку одновременно с вариантом документа, в который внесены изменения.

При проверке дипломного проекта (работы) подписанные нормоконтролером, но не сданные в комиссию подлинники отчётов и работ без его ведома изменению не подлежат.

Нормоконтролёр возвращает представленную документацию автору без рассмотрения в следующих случаях:

- работа выполнена частично или не завершена;
- отсутствуют обязательная подпись руководителя дипломного проекта (работы);
- работа оформлена небрежно или правила оформления не соблюдены;

- объём или структура работы не соответствуют утвержденным (рекомендованным) без имеющихся на то оснований.

Изменения и исправления, указанные нормоконтролером и связанные с нарушением действующих нормативных документов должны быть неукоснительно выполнены и внесены в текст работы.

Нормоконтролю не подлежит:

- проверка правильности результатов работы;
- выбор и содержание методов исследования и принятых решений;
- достоверность и уникальность использованной в работе информации из внешних источников;
- достоверность информации по организации исследований, если это не обусловлено требованиями нормативных документов.

СТРУКТУРА УЧЕБНОЙ РАБОТЫ

Как правило, учебная работа представляет собой текстовый материал.

Курсовая работа и дипломный проект (работа) состоят из пояснительной записки и необходимого графического материала.

В пояснительную записку в указанной последовательности входят:

- титульный лист;
- задание на выполнение работы;
- календарный график;
- аннотацию к работе на русском и английском языках;
- содержание;
- введение;
- основная часть;
- заключение (выводы по работе, предложения, рекомендации);
- список использованных источников;
- приложения (при необходимости).

В курсовой работе аннотация выполняется только на русском языке.

Объем текстовой части должен составлять:

- для отчетов по практике и проектов – 30...50 страниц текста, в зависимости от объема задания;
- для курсовых работ – 45...55 страниц текста;
- для выпускной квалификационной работы – 55...75 страниц текста.

Не учитываются в этих расчетах страницы аннотации, содержания, списка использованных источников и приложений. Учитываются: введение, основная часть, заключение.

Графическая часть работы может представлять собой выполненные на листах форматов А4 - А1 схемы, эскизные рисунки, таблицы и пр.

При выполнении всех видов работ **титульный лист** оформляется в соответствии с установленной на текущий учебный год формой.

Задание на выполнение курсовой работы или дипломного проекта (работы) включает в себя перечень подлежащих разработке вопросов. Задание оформляется на типовом бланке, подписывается руководителем курсовой работы или дипломного проекта (работы) и утверждается председателем цикловой комиссии. Факт получения задания должен быть подтверждён подписью студента.

Аннотация объемом не более одной страницы должна содержать краткое изложение сущности работы, её целей и задач, объектов исследования и т.п., а также полученных результатов. Аннотация, как правило, составляется после завершения работы над пояснительной запиской и графической частью. Аннотация включает следующую информацию:

- тема работы;
- сведения о количестве страниц, листов графического материала, таблиц, рисунков, использованных источников, приложений;
- ключевые слова (выбираются по ходу текста работы в именительном падеже, пишутся прописными буквами);
- актуальность, цель, задачи работы;
- краткое содержание работы;
- краткая характеристика основных технологических, технических решений и их новизна.

Содержание составляют в соответствии с разделами и заданием на работу. В содержании указывают страницы, с которых начинается каждый раздел. Разделы содержания должны точно повторять разделы текста пояснительной записки, давать их в другой формулировке нельзя. Все названия разделов выполняют прописными буквами без точки в конце. Все названия подразделов выполняют с прописной буквы, далее строчные, без точки в конце. Последнее слово каждого раздела или подраздела соединяют отточием с соответствующим ему номером страницы в правом столбце содержания.

Введение работы призвано отобразить, в первую очередь, её актуальность. Во введении формулируются задачи производства пищевой продукции с точки зрения своевременности и социальной значимости. Обосновывается актуальность работы на основании результатов краткого обзора российского или международного рынка выпускаемого продукта, приводятся сведения о состоянии вопроса технологии продукта на современном этапе, перечисляются возможные пути решения наиболее актуальных задач.

Также во введении обосновывается необходимость проведения данной работы, отражается актуальность и новизна исследования и его связь с другими, ранее проводившимися. Сопоставление полученных данных дает основание сделать вывод об актуальности темы.

Завершается введение формулировкой целей и задач работы.

Цель работы формулируется на основе избранной темы и предложений, которые должны быть сделаны в заключении.

Задачи формулируются на основе вопросов, решаемых в расчетной/экспериментальной части. Задачи, решаемые для достижения цели работы, определяют её структуру, а следовательно – должны соответствовать заголовкам разделов (глав) работы и их подразделов (но не обязательно дословно). Задачи должны быть сформулированы таким образом, чтобы отвечать на вопрос: «что сделать?».

Необходимо точно и грамотно формулировать цель работы и поставленные задачи. Так, например, целью работы не может быть анализ чего-либо, так как анализ – это метод исследования. Желательно, чтобы в формулировке цели работы, как и в названии её темы, присутствовал предмет защиты.

Введение должно быть кратким (2-3 страницы). Материал, представленный во введении, должен позволять комплексно охарактеризовать работу.

Основная часть работы включает в себя теоретический раздел и практические либо практикоориентированные разделы.

Теоретический раздел курсовой работы или дипломного проекта (работы) представляет собой систематизированное изложение состояния вопроса по теме работы. Сведения, содержащиеся в этом разделе, должны давать полное представление о степени изученности вопроса. По существу раздел должен представлять собой аналитический обзор имеющихся источников по теме работы, объём теоретической части должен составлять не более 35% от объёма основной части.

Теоретический раздел должен иметь название, отражающее суть изложенного в нем материала. Категорически не допускается использовать в качестве названия этого раздела заголовки типа «Теоретическая часть», «Аналитический обзор», «Обзор литературы» и т. д., не раскрывающие содержания приведенного в разделе материала.

Следует строго и неукоснительно соблюдать авторство приведённой информации, для чего в тексте обзора обязательно должны присутствовать ссылки на все использованные источники информации.

В практических разделах курсовой или дипломного проекта (работы) могут быть:

- разработаны и описаны схемы производственных или управленческих процессов (схема при этом выполняется как графическая часть работы);
- подобраны и оптимизированы рецептуры;
- выполнены продуктовые расчёты;
- выполнен расчет и подбор основного и вспомогательного оборудования;

- подобраны методы производственного контроля и выполнены соответствующие определения свойств, показателей, характеристик.

Особенности структуры этого раздела зависят от выбранной темы.

Заключение является окончательной и важнейшей неотъемлемой структурной частью учебной работы.

Заключение к пояснительной записке курсовой работы или дипломного проекта (работы) представляет собой информацию, которая показывает, что цель достигнута.

Заключение должно отражать актуальность темы работы и ее практическую значимость. В этой части фактически подводится итог проведенных исследований. Для этого в заключении последовательно излагают результаты каждого раздела работы. Таким образом, каждый абзац заключения – это выводы из каждого раздела пояснительной записки работы. Рекомендуется при написании заключения формулировать абзацы по поставленным в работе задачам.

В заключении должно содержаться краткое изложение основных результатов работы и их оценка, сделаны выводы по проделанной работе, даны предложения по использованию полученных результатов, включая их внедрение, а также следует указать, достигнута ли цель работы.

Выводы должны быть общими по всей работе, написаны по пунктам в последовательности соответственно порядку выполнения экспериментальной части работы.

Выводы должны быть краткими, четкими, подтверждаться соответствующими аргументами. Они должны содержать цифровой материал, но не быть перегруженными им.

Выводы общего порядка, не вытекающие из результатов и содержания выпускной квалификационной работы, не допускаются.

Список использованных источников помещают после заключения. В него включают все печатные, рукописные и электронные материалы, которыми пользовался автор работы в процессе ее выполнения и написания. Каждый упомянутый в тексте работы источник (включая нормативную документацию, электронные ресурсы и т. д.) должен быть включен в список. И наоборот – каждому включенному в список источнику должна быть присвоена ссылка в тексте работы.

Ссылками на использованные источники должны сопровождаться заимствованные у других авторов экспериментальные данные, теоретические представле-

ния, идеи и другие положения, которые являются интеллектуальной собственностью их авторов.

Сведения об источниках рекомендуется располагать в порядке появления ссылок на источники в тексте работы.

Приложения (если они необходимы) оформляются как продолжение работы на последующих страницах и располагаются в порядке появления ссылок на них в тексте работы. В приложения следует помещать вспомогательные материалы, которые по каким-либо причинам не могут быть включены в основную часть (например, при включении в разделы пояснительной записки загромождают основной материал и увеличивают его объём). Каждое приложение должно начинаться с новой страницы и иметь содержательный заголовок.

ПРАВИЛА ОФОРМЛЕНИЯ УЧЕБНОЙ РАБОТЫ

1 Общие параметры текстового файла учебной работы

Текстовую часть работ выполняют в соответствии с ГОСТ 2.105-2019 «ЕСКД. Общие требования к текстовым документам».

Текст учебной работы выполняется на одной стороне белой бумаги формата А4 (размер 21×30 см). Работа набирается на компьютере в текстовом редакторе (в т.ч. Microsoft Word).

Текст набирается нежирным шрифтом гарнитуры Times New Roman или аналогичной, размером 14 пт, с межстрочным интервалом 1,5.

Интервалы для отступов между абзацами «перед» и «после» должны быть выставлены на 0 пт.

В начале каждого абзаца должен быть выполнен абзацный отступ 1,25 см.

Основной текст должен выравниваться по ширине.

Параметры страницы должны быть установлены следующие: верхнее поле – 1,2 см, нижнее – 1,2 см, левое – 2,5 см, правое – 1,2 см. Колонтитул верхний – 0 см, нижний – 1 см.

Во избежание трудностей последующего форматирования параметры страниц необходимо задавать до начала набора текста.

Нумерация страниц работы выполняется внизу страницы по центру листа. Обязательно выставляется функция «особый колонтитул для первой страницы», т. к. на титульном листе номер страницы не проставляется.

Нумерация страниц должна быть сквозной по всему тексту работы.

В любой работе первой страницей (не нумерованной) считается титульный лист.

В курсовых работах и дипломных проектах (работах) вторая страница отводится под задание.

В отчетах по практике 2-4 страницы – бланк индивидуального задания. Содержание должно начинаться на четвертой или пятой странице, в зависимости от объема задания.

В дипломном проекте (работе) третья и четвертая страницы – аннотации на русском и иностранном языках. Содержание, таким образом, должно начинаться на пятой странице.

Иллюстрации и таблицы, выполненные на отдельных листах, включают в общую нумерацию страниц.

При выполнении работы необходимо соблюдать равномерную плотность, контрастность и четкость изображения по всему отчету. Настройки шрифта: масштаб – 100%, интервал между буквами – обычный. Цвет шрифта – строго черный.

Опечатки, описки и графические неточности допускается исправлять после подчистки или закрашивания белой краской (корректором) не более двух на одной странице. Повреждения листов текстовых документов, помарки и следы полностью удаленного прежнего текста (графики) не допускаются.

В работе не допускается:

- использование шрифтов разного цвета;
- использование подчёркиваний текста;
- выделение текста полужирным шрифтом;
- выделение текста курсивом (за исключением слов и словосочетаний на латыни);
- использование одного и того же символа в разных вариантах (кавычки);
- перенос слов в заголовках разделов.

2 Стилистические требования к тексту учебных работ

При написании всех видов учебных работ текстовая часть должна быть выполнена технически, стилистически и орфографически грамотно. Текст работы должен быть кратким, четким и не допускать различных толкований.

При изложении должны применяться научные и научно-технические стандартизованные термины или термины, содержащиеся в специализированных словарях. В тексте работы не допускается:

- применение для одного понятия различных терминов, близких по смыслу;
- сокращение обозначений единиц физических величин, если они употребляются без цифр, за исключением единиц физических величин в головках и боковиках таблиц, а также в расшифровках буквенных обозначений, входящих в формулы;
- применение сокращений слов, кроме установленных правилами русской орфографии, а также соответствующими государственными стандартами.

Недопустимо:

- использование личных и притяжательных местоимений;
- использование текстов рекламного характера;

- использование текстов, написанных в художественной, разговорной или публицистической стилистике.

В работе можно использовать общепринятые сокращения русских слов и словосочетаний.

Если в работе применялась терминология или употреблялись малораспространенные сокращения, обозначения не менее 3-х раз, составляется перечень сокращений: если менее 3-х раз, то расшифровку дают в тексте после первого упоминания. Например: сухое обезжиренное молоко (СОМ); молочнокислые бактерии (МКБ).

Фамилии, названия учреждений, организаций, фирм, название изделий и другие имена собственные в работе приводят на языке оригинала. Допускается транслитерировать имена собственные и приводить названия организаций в переводе на язык работы с добавлением (при первом упоминании) оригинального названия.

В тексте не следует использовать индексы нормативных документов (ТР ТС, ГОСТ, ОСТ, ТУ и т.п.) без регистрационного номера. При упоминании нормативного документа его номер и название в кавычках записываются полностью. Аббревиатуры ГОСТ и ОСТ не должны склоняться и не должны иметь приписываемых падежных окончаний (т. е. не следует писать «согласно ГОСТу», следует писать «согласно ГОСТ»).

3 Требования к оформлению содержания и структуры работы

Текст работы должен подразделяться на разделы, подразделы и пункты. Каждый раздел рекомендуется начинать на новом листе. Разделы должны иметь порядковые номера в пределах всей пояснительной записки, обозначенные арабскими цифрами, без точки в конце. Разделы работы нумеруются арабскими цифрами без точек, например, 1, 2, 3, и т.д.

Нумеруются разделы только основной части. Введение, заключение, список использованных источников – не нумеруются.

Подразделы нумеруются арабскими цифрами в пределах каждого раздела. Номер подраздела включает номер раздела и порядковый номер подраздела, разделенные точкой, например, 1.1, 1.2, 1.3 и т. д. В конце номера подраздела точка не ставится.

Раздел не может иметь один подраздел.

Разделы, подразделы должны иметь заголовки, которые должны четко и кратко отражать содержание разделов, подразделов.

Заголовки разделов следует печатать по центру строки прописными буквами, без точки в конце.

Заголовки подразделов следует печатать с абзацного отступа с прописной буквы, без точки в конце.

Если заголовок раздела или подраздела состоит из двух предложений, их разделяют точкой. Переносы слов в заголовках не допускаются. Точку в конце заголовка не ставят.

После заголовка раздела делают отбивку в две пустых строки. Перед и после заголовка подраздела должна быть отбивка в одну пустую строку.

Нумерация и наименования разделов и подразделов должны строго соответствовать содержанию.

Содержание работы может формироваться с помощью автоматических средств текстового редактора, либо с помощью использования функции «Таблица». В содержании указываются начальные страницы разделов и подразделов.

В случае использования автоматического формата следует установить настройки, соответствующие требованиям к оформлению (шрифт, интервал и т. п.).

4 Требования к оформлению числительных, цифровых данных и формул

В тексте работы (за исключением расчётов) запрещается использование математического знака « \rightarrow » (минус) для обозначения отрицательных значений величин, в этом случае следует писать слово «минус», например, не « -5°C », а «минус 5°C ». Не допускается также употребление математических знаков без цифр, таких как \leq (меньше либо равно), \geq (больше либо равно), \neq (не равно), а также знаков № (номер) и % (процент).

Наименования и обозначения, приводимые в тексте и на иллюстрациях, должны быть одинаковыми.

В тексте числа с размерностью следует писать цифрами, а без размерности – словами, например: «...ежемесячный рост прибыли составляет 200 тыс. рублей» и «проверку в этом случае проводят два раза».

К порядковым числительным, которые написаны цифрами, необходимо добавлять падежные окончания:

– из одной буквы, если последние две буквы числительного гласные, например, «4-я проверка»;

– из двух букв, если перед последней буквой числительного - согласная, например, «3-го отдела»;

– при нескольких (более двух) порядковых числительных падежные окончания ставятся только у последнего. Например, «1, 2 и 4-я группы потребителей», но «1-я и 2-я группы потребителей».

Не ставятся падежные окончания:

– в порядковых числительных, если они стоят после существительных, к которым они относятся, например, «на странице 9»;

– при римских цифрах, например, «II поток»;

– в датах, например, «9 мая», «в 1996 году».

При указаниях пределов изменения величины ставится многоточие (50...70 тыс. руб.). Если изменение идет в пределах от отрицательной величины до положительной величины, то применяются предлоги «от» и «до», например, «этот коэффициент будет меняться от минус 0,5 до 0,9».

Уравнения и формулы следует выделять из текста в отдельную строку. Выше и ниже каждой формулы или уравнения должно быть оставлено не менее одной свободной строки. В формулах в качестве символов следует применять обозначения, установленные соответствующими государственными стандартами.

Формулы в отчете следует нумеровать порядковой нумерацией в пределах всей выпускной квалификационной работы арабскими цифрами в круглых скобках. Номер формулы проставляется на уровне написанной формулы в крайнем правом положении на строке, например:

$$Z = A \cdot Z + Y \quad (1)$$

При переносе очень длинной по записи формулы с одной строки на другую номер ставится на уровне последней строки.

Ссылки в тексте на порядковые номера формул дают в скобках, например: «в формуле (1)...». В тексте ссылку на порядковый номер формулы следует начинать со слов «формула, уравнение, выражение» и затем в круглых скобках указывается номер формулы. Например: «В формуле (2) используются...». Допускаются также обороты: «расчёт величины относительной погрешности эксперимента [смотри формулу (4)] показал, что...»

Двоеточие перед формулами ставится в следующих случаях:

- при наличии обобщающего слова;
- если за текстом следует ряд формул;
- формуле предшествует деепричастный (причастный) оборот.

Например:

«из равенства (3) получаем следующее соотношение: ...»

«путём преобразования формулы (4) с учетом зависимости (1), получаем: ».

Точка как знак умножения ставится только между числовыми сомножителями (24·32·67,5), а также для отделения сомножителей, относящихся к знакам логарифма, интеграла, радикала и т. п. Например:

$$a + p \cdot b \cdot \ln u \quad (5)$$

Знак умножения в виде креста (×) применяется чаще всего для обозначения габаритных размеров (3×4×7 см), а также при переносе формулы с одной строчки на другую на знаке умножения.

Многоточие (отточие) внутри формулы применяют в виде трех точек на нижней линии строки. Запятые (при перечислении величин), а также знаки сложения, вычитания и равенства ставят перед отточием и после него.

Например:

$$f(x_1, x_2, \dots, x_n); \quad (6)$$

$$r_1 + r_2 + \dots + r_n. \quad (7)$$

Если формула не помещается в строке, ее можно перенести на следующую строчку. В первую очередь перенос следует сделать на знаках: равно, приблизительно равно, меньше, больше, меньше либо равно, больше либо равно ($=$, \approx , $<$, $>$, \leq , \geq); во вторую очередь – на отточии (...), знаках сложения и вычитания («+», «-», «±»), в третью очередь – на знаке умножения («×»). Знак, на котором сделан перенос, повторяют в начале той строки, на которую переведена часть формулы.

Все индексы и показатели степени в формулах должны быть в 1,5...2 раза меньше буквенных обозначений, к которым они относятся. Надстрочные индексы и показатели нужно располагать выше строки, подстрочные – ниже строки. Наиболее предпочтительны индексы из одной буквы или цифры; сокращения должны быть короткими, число букв в них не должно превышать трех. Предпочтительны сокращения из русских слов. Латинские индексы, образованные сокращениями

слов, применяются в том случае, если они общеприняты и сокращают число знаков в индексе, например: P_{\max} , Q_{\min} .

Общее число знаков (букв, цифр, условных обозначений) в индексе не должно превышать пяти. В сложных индексах из двух или трех сокращенных русских слов между знаками ставятся точки ($C_{с.м}$ – концентрация сивушных масел). На конце индекса после последнего знака точка не ставится. Точка не ставится также в сложных индексах, состоящих из цифры, латинской или греческой буквы и сокращенного русского слова. Например: Q_{IAB} или $P_{o\ min}$.

Знаки над буквами и цифрами необходимо вписывать точно над ними.

Пояснение значений символов и числовых коэффициентов следует приводить непосредственно под формулой в той же последовательности, в которой они даны в формуле.

Перечень использованных в формуле символов приводится с расшифровывающими их смысл объяснениями последовательно в соответствии с порядком расположения этих обозначений в формуле. Если формула записана в виде дроби, то вначале поясняются символы в числителе, затем в знаменателе. Значение каждого символа дается с новой строки. После формулы перед расшифровкой ставится запятая, далее следует слово «где» без абзацного отступа. Например:

Объем выборки определяем по следующей формуле:

$$n = z^2 \cdot p \cdot q / e^2. \quad (6)$$

где n – объем выборки;

z – нормированное отклонение, определяемое исходя из выбранного уровня доверительности 95% равно 1,96;

p – вариация для выборки, принимаем равной 50%;

$q = (100 - p)$;

e – допустимая ошибка, принимаем 5% [30]»

Следует обратить внимание, что в блоке пояснений к формуле обозначения должны стоять строго друг под другом. Соответственно должен быть выровнен текст пояснений.

Если в работе только одна формула или уравнение, их не нумеруют.

При наборе формул, содержащих дроби, квадратные корни, интегралы и т. п., следует использовать редактор формул. Допускается выполнение формул и уравнений рукописным способом черными чернилами с соблюдений правил написания шрифтов.

5 Требования к оформлению списков и таблиц

Списки и таблицы являются инструментами для структурирования информации. Списки, как правило, применяются для структурирования и улучшенной визуальной подачи текстовых данных, таблицы – цифровых и текстовых данных.

Список может быть нумерованный и маркированный.

Для нумерации позиций списка чаще всего применяются арабские цифры с точкой и арабские цифры со скобкой. Если список нумерован цифрами с точкой, то каждая позиция списка должна начинаться с прописной буквы, а заканчиваться точкой. Если список нумерован цифрами со скобкой, то каждая позиция списка должна начинаться со строчной буквы, а заканчиваться точкой с запятой (за исключением последней позиции – после нее ставится точка).

В качестве маркеров для позиций списка можно применять дефис, короткое тире, символные маркеры текстового редактора. Не рекомендуется применять в качестве маркера длинное тире, а также использовать вычурные символы сложной формы. Если список маркированный, то каждая позиция списка должна начинаться со строчной буквы, а заканчиваться точкой с запятой (за исключением последней позиции – после нее ставится точка).

Пример оформления списков различными способами:

нумерованный цифрами с точкой	нумерованный цифрами со скобкой	маркированный
1. Химический состав.	1) химический состав;	• химический состав;
2. Рецепттура продукта.	2) рецепттура продукта;	• рецепттура продукта;
3. Морфология сырья.	3) морфология сырья;	• морфология сырья;
4. Технология.	4) технология;	• технология;
5. Условия хранения.	5) условия хранения.	• условия хранения.

Все таблицы в тексте должны иметь порядковый номер и название, которое должно отражать ее содержание, быть точным, кратким. Название таблицы следует помещать над таблицей слева, без абзацного отступа в одну строку с её номером через тире. Над заголовком справа пишется слово «Таблица» и арабскими цифрами указывается ее порядковый номер - сквозной в пределах всей работы.

Таблицу следует располагать в работе непосредственно после текста, в котором она упоминается впервые, или на следующей странице.

На все таблицы в тексте работы должны быть отсылки. При отсылке следует писать слово «таблица» с указанием ее номера. При повторной ссылке на таблицу пишут сокращенно слово «смотри» (например, «см. таблицу 1»).

Заголовки граф и строк таблицы следует писать с прописной буквы в единственном числе, а подзаголовки граф – со строчной буквы, если они составляют одно предложение с заголовком, или с прописной буквы, если они имеют самостоятельное значение. В конце заголовков и подзаголовков таблиц точки не ставят.

Головка таблицы должна быть отделена линией от остальной части таблицы. Делить головку таблицы по диагонали не допускаются. Если повторяющейся в графе таблицы текст состоит из одного слова, его допускается заменять кавычками, если из двух и более слов, то при первом его повторении заменяется словом «то же» и далее кавычки. Ставить кавычки вместо повторяющихся цифр, марок, знаков, математических и химических символов не допускается. При отсутствии данных в какой-либо строке ставится прочерк.

Таблицу с большим количеством строк допускается переносить на другой лист (страницу). При этом графы таблицы нумеруются арабскими цифрами на обоих листах. На втором листе таблицы справа без абзачного отступа пишется «Продолжение таблицы 1» – если таблица не заканчивается на этой странице, или «Окончание таблицы 1».

В случае, если таблица не помещается на листе после ссылки на нее в тексте, то рекомендуется разместить её на следующей странице.

Таблицы слева, справа и снизу, как правило, ограничивают линиями. Допускается применять размер шрифта в таблице меньший, чем в тексте: как правило 12 пт, а в отдельных случаях при высокой наполненности таблицы текстом – 11 и 10 пт. Межстрочный интервал рекомендуется одинарный или 1,15.

Заголовки граф, как правило, записывают параллельно строкам таблицы. При необходимости допускается перпендикулярное расположение заголовков граф. Не допускается заголовок таблицы и обозначенные графы («шапку») изображать на одном листе, а содержание таблицы переносить на следующий лист.

Таблицу с большим количеством граф допускается делить на части и помещать одну часть под другой в пределах одной страницы. Если строки и графы таблицы выходят за формат страницы, то в первом случае в каждой части таблицы повторяется головка, во втором случае – боковик.

Примеры оформления таблиц без переноса и с переносом на следующую страницу приведены в Приложении А.

6 Требования к оформлению рисунков

К рисункам относятся все графические объекты, размещаемые в тексте для того, чтобы проиллюстрировать материал или представить данные в графическом виде, а именно:

- фотографии, графические и художественные изображения объектов;
- блок-схемы (в т. ч. технологическая схема производства);
- графики и диаграммы;
- чертежи и схемы конструкций;
- прочие съемы (иерархические, классификационные «дерево решений» и т. д.).

Рисунки следует располагать непосредственно после текста, в котором они упоминаются впервые или на следующей странице. На все рисунки перед ними должны быть даны отсылки. При отсылках на рисунки следует писать «... на рисунке 2» или просто в скобках: (рисунок 2).

Рисунки в тексте работы (за исключением рисунков, размещенных в приложениях) следует нумеровать арабскими цифрами. Если рисунок один, то он обозначается «Рисунок 1». Рекомендуется сквозная порядковая нумерация рисунков в тексте работы.

Подпись рисунка (слово «Рисунок» с номером и названием) располагается посередине строки. Название рисунка отделяется коротким тире с пробелами по обеим сторонам.

До и после рисунка, а также после названия рисунка делают отбивку в одну пустую строку.

Если рисунок имеет подрисуночный текст (пояснения), то вначале под рисунком располагают этот текст. Шрифт подрисуночного текста 12 пт, межстрочный интервал 1 или 1,15. Подрисуночный текст отделяется от рисунка отбивкой в одну пустую строку. Затем еще раз делают отбивку в одну пустую строку, пишут номер и название рисунка, и вновь добавляют отбивку в одну пустую строку перед идущим далее текстом.

Примеры оформления рисунков приведены в Приложении Б.

7 Требования к оформлению ссылок на используемые источники

Прежде всего следует отметить, что при написании любой учебной работы следует очень тщательно относиться к подбору источников информации,

вопросам заимствования и цитирования. Категорически недопустимо использовать сайты-агрегаторы бесплатных и платных курсовых и дипломных работ – помимо сомнительного содержания материала и устаревших данных, использование подобных сайтов резко снижает процент оригинальности работы при проверке в системе «Антиплагиат».

Для выпускной квалификационной работы обязательным является в качестве использованных для написания теоретического раздела источников использовать научные статьи, монографии, материалы конференций, описания патентов и авторских свидетельств.

В тексте любой учебной работы в обязательном порядке должны присутствовать ссылки на все используемые источники информации, в т. ч. на нормативную документацию (ГОСТ, ТР ТС, ТУ и т. д.) и на все электронные ресурсы.

Ссылаться следует на источник в целом или его разделы и приложения.

Если ссылка ставится на источник в целом, то она заключается в квадратные скобки. В скобках размещают номер источника, соответствующий его порядковому номеру в списке использованных источников.

Например:

Согласно Техническому регламенту Таможенного союза ТР ТС 021/2011 «О безопасности пищевой продукции» [3], допустимый уровень токсичных элементов в сырье составляет 0,01 мкг/кг.

В списке источники должны быть перечислены в порядке упоминания в тексте работы.

Если в тексте в пределах одного предложения или одного абзаца приведена информация, скомпилированная из нескольких источников, в квадратные скобки заключаются номера всех этих источников.

Например:

Существуют различные рецептуры рыбных полуфабрикатов на основе фаршевых систем с применением растительного сырья [1, 4, 18].

Если ссылка стоит в конце предложения, то точка как завершающий предложение знак пунктуации ставится после ссылки, без пробела. Ссылки в тексте всегда отделяются пробелом от близстоящих слов.

Если в тексте приводится ссылка на отдельные разделы и приложения источника, то она может быть встроена в текст или приводиться в круглых скобках.

Например:

Согласно статье 3 ТР ТС 021/2011 «О безопасности пищевой продукции» [3] объектами технического регулирования является как пищевая продукция,

так и процессы производства, хранения, транспортирования, реализации и утилизации, связанные с требованиями к пищевой продукции.

Или:

Данный показатель определяется стандартным методом (Приложение 1 ГОСТ 32157-2013 [11]).

Ссылки на разделы, подразделы, пункты, иллюстрации, таблицы, формулы, уравнения, приведённые в тексте собственной работы приложения следует указывать их порядковым номером, например: «... в разд. 1», «... по п. 1.2.3», «... в уравнении (2)», «... на рис. 3», «... в приложении 5».

8 Требования к оформлению списка использованных источников

Список должен содержать перечень всех источников, использованных при выполнении работы. Способ представления разных источников зависит от вида публикации или документа, количества авторов и т.п.

Список использованных источников оформляется в соответствии с требованиями ГОСТ Р 7.0.100-2018 «Система стандартов по информации, библиотечному и издательскому делу (СИБИД). Библиографическая запись. Библиографическое описание. Общие требования и правила составления» и ГОСТ Р 7.0.108-2022 «Система стандартов по информации, библиотечному и издательскому делу. Библиографические ссылки на электронные документы, размещенные в информационно-телекоммуникационных сетях. Общие требования к составлению и оформлению».

Сведения об источниках рекомендуется составлять в порядке появления ссылок на источники в тексте учебной работы.

Нумеровать источники следует арабскими цифрами без точки и печатать с абзацного отступа.

Пунктуация в библиографическом описании выполняет две функции – обычных грамматических знаков препинания и знаков предписанной пунктуации, т. е. знаков, имеющих опознавательный характер для областей и элементов библиографического описания. Предписанная пунктуация предшествует элементам и областям описания или заключает их. Ее употребление не связано с нормами языка. В качестве предписанной пунктуации выступают знаки препинания и математические знаки:

- . – точка и тире;
- . точка;

, запятая;
: двоеточие;
; точка с запятой;
... многоточие;
/ косая черта;
// две косые черты;
() круглые скобки;
[] квадратные скобки;
+ знак плюс;
= знак равенства.

В конце библиографического описания ставят точку.

Для разделения областей и элементов, а также для различения предписанной и грамматической пунктуации применяют пробелы в один печатный знак до и после предписанного знака.

Исключение составляют знаки «точка» и «запятая», пробелы оставляют только после них. Перед ними пробелы не ставятся.

Главным источником информации является элемент ресурса, содержащий идентифицирующие его сведения: титульный лист, титульный экран, этикетка, наклейка и т. п.

Каждый вид ресурса, в том числе и электронный, имеет определенный предпочтительный источник, содержащий наиболее полную и авторитетную информацию, который используется при разночтении сведений.

Пример оформления различных источников приведен в Приложении В.

9 Требования к оформлению приложений

Приложения оформляют как продолжение работы на последующих ее листах. В тексте работы на все приложения должны быть даны отсылки. Приложения располагают в порядке отсылок на них в тексте работы.

Каждое приложение следует начинать с новой страницы с указанием наверху по центру строки слова «ПРИЛОЖЕНИЕ» и его обозначения.

Приложение должно иметь заголовок, который записывают также по центру, с прописной буквы, отдельной строкой.

Приложения обозначают заглавными буквами русского алфавита, начиная с А, за исключением букв Ё, З, Й, О, Ч, Ъ, Ы, Ь. После слова «ПРИЛОЖЕНИЕ»

следует буква, обозначающая его последовательность. Если в работе одно приложение, оно обозначается «ПРИЛОЖЕНИЕ А».

Приложения должны иметь общую с остальной частью работы сквозную нумерацию страниц.

Таблицы каждого приложения обозначают отдельной нумерацией арабскими цифрами с добавлением перед цифрой обозначения приложения. Если в приложении одна таблица, то она должна быть обозначена «Таблица В.1», если она приведена в приложении В.

Рисунки, размещаемые в приложениях, обозначают отдельной нумерацией арабскими цифрами с добавлением перед цифрой обозначения приложения, например, рисунок А.3.

10 Требования к оформлению графического материала

Графический материал может представляться на листах формата А4...А1.

В обязательном порядке в курсовой и выпускной квалификационной работе должна быть представлена компоновка технологического оборудования (при условии разработки вопроса реконструкции цеха, участка – до и после реконструкции).

Ориентировочный перечень другого графического материала:

- технологическая схема производства (в т. ч. комплексная);
- схема контроля качества на предприятии;
- разрезы производственных линий (поперечный, продольный);
- чертежи общего вида основного оборудования;
- сборочные чертежи, чертежи деталей и т. п.;
- структурные схемы;
- информационный материал по мероприятиям охраны окружающей среды и обращения с отходами;
- таблица эффективности производства проектируемой продукции;
- прочие материалы по заданию руководителя.

Графический материал может выполняться разными способами:

- от руки с соблюдением всех правил инженерной графики и принципов машиностроительного черчения;
- в графическом редакторе (оптимально использование системы КОМПАС).

Шифры в основных надписях установлены следующие.

Шифр для плана цеха:

- в дипломном проекте (работе)

ДП(Р).19.02.11.01(номер студента по журналу).2026(год).01(номер листа)_{пробел}ПЦ

- в курсовой работе

КР.19.02.11.01(номер студента по журналу).2024(год).01(номер листа)_{пробел}ПЦ

Шифр для чертежа оборудования общего вида:

ДП(Р).19.02.11.01(номер студента по журналу).2024(год).01(номер листа)_{пробел}ВО

или

КР.19.02.11.01(номер студента по журналу).2024.01(номер листа)_{пробел}ВО

Как правило, один лист схемы (один лист чертежа) - значит, и там, и там номер листа 01. Получается 01 ПЦ (или, при необходимости - 01 ВО). Второй лист появляется тогда, когда на одном листе план цеха, а на втором его спецификация. Или если на чертеже общего вида одна проекция на одном листе, а вторая на другом.

Помимо шифра, фамилий обучающегося, руководителя работы и нормоконтролера, в штампе указываются следующие данные:

- наименование объекта (например, План цеха по производству рубленых полуфабрикатов из мяса птицы);

- в поле Лит. – литера работы У (учебная);

- в поле Масштаб – масштаб, использованный при выполнении плана или чертежа;

- в полях нумерации листов Лист 1 (порядковый номер листа) и Листов 1 (общее количество листов графической части);

- в нижнем поле штампа в правом углу по центру – название образовательного учреждения и шифр группы, например: ДРТИ ФГБОУ ВО «АГТУ» ОТР(9)-41.

ПРИЛОЖЕНИЕ А

Примеры оформления таблиц в тексте работы

Таблица 10 – Значения коэффициента теплопередачи для различных вариантов теплообмена, Вт/(м²·К) [9]

Вид теплообмена	Вынужденное движение	Свободное движение
От газа к газу (при невысоких давлениях)	10 – 40	4 – 12
От газа к жидкости (газовые холодильники)	10 – 60	6 – 20
От конденсирующегося пара к газу (воздухонагреватели)	10 – 60	6 – 12
От жидкости к жидкости (вода)	800 – 1700	140 – 340
От жидкости к жидкости (органические)	120 – 270	30 – 60
От конденсирующегося пара к воде (конденсаторы, подогреватели)	800 – 3500	300 – 1200
От конденсирующегося пара к органическим жидкостям (подогреватели)	120 – 340	60 – 170
От конденсирующегося пара органических веществ к воде (конденсаторы)	300 – 800	230 – 460
От конденсирующегося пара к кипящей жидкости (испарители)	–	300 – 2500

Оформление таблиц с переносом на следующую страницу

Таблица 3 – Коэффициенты теплопроводности некоторых твёрдых материалов при 0 - 100°С [10]

Материал	Плотность (для сыпучих материалов насыпная плотность), кг/м ³	Коэффициент теплопроводности, Вт/(м·К)
1	2	3
Асбест	600	0,151
Бетон	2 300	1,280
Винипласт	1 380	0,163
Войлок шерстяной	300	0,047
Дерево (сосна) поперек волокон	600	0,140 — 0,174
» » вдоль волокон	600	0,384
Кладка из обыкновенного кирпича	1 700	0,698 — 0,814
» » огнеупорного кирпича	1 840	1,050
» » изоляционного кирпича	600	0,116 — 0,209

Окончание таблицы 3

1	2	3
Лед	920	2,330
Литье каменное	3 000	0,698
Магnezия 85% в порошке	216	0,070
Накипь, водяной камень	—	1,163 — 3,490
Опилки древесные	230	0,070 — 0,093
Пенопласт	30	0,047
Песок сухой	1 500	0,349 — 0,814
Пробковая мелочь	160	0,047
Ржавчина (окалина)	—	1,160
Совелит	450	0,098
Стекло	2 500	0,698 — 0,814
Стекланная вата	200	0,035 — 0,070
Текстолит	1 380	0,244
Торфоплиты	220	0,064
Фаолит	1 730	0,419
Шлаковая вата	250	0,076
Эмаль	2 350	0,872 — 1,163
Металлы		
Алюминий	2 700	203,5
Бронза	8 000	64,0
Латунь	8 500	93,0
Медь	8 800	384,0
Свинец	11 400	34,9
Сталь	7 850	46,5
» нержавеющая	7 900	17,5
Чугун	7 500	46,5 — 93,0

ПРИЛОЖЕНИЕ Б

Пример оформления рисунков в тексте работы

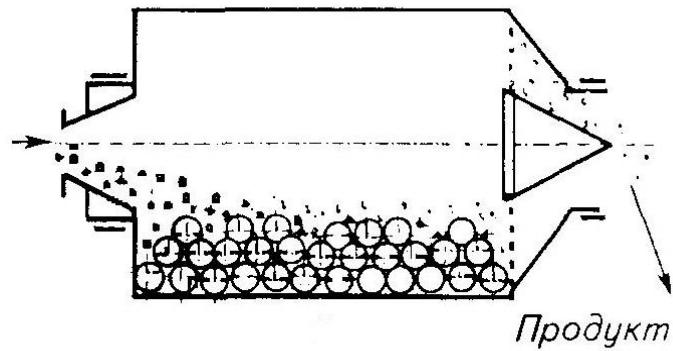
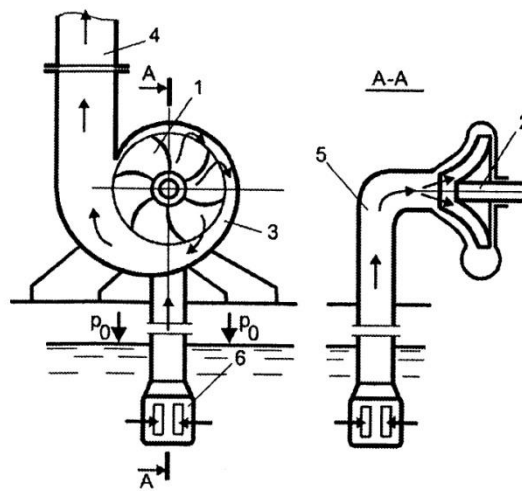


Рисунок 7 – Принципиальная схема шаровой мельницы [12]

Пример оформления рисунка с пояснениями



- 1 - рабочее колесо; 2 - вал; 3 - улиткообразное пространство;
4 - нагнетательный трубопровод; 5 - всасывающий трубопровод;
6 - приёмный обратный клапан

Рисунок 12 – Схема центробежного насоса [14]

ПРИЛОЖЕНИЕ В

Примеры оформления использованных источников

В.1 Законодательные материалы

Российская Федерация. Законы. О качестве и безопасности пищевых продуктов : Федеральный закон № 29-ФЗ от 02.01.2000 г. : [принят Государственной думой 1 декабря 1999 года : одобрен Советом Федерации 23 декабря 1999 года]. – Доступ из справочно-правовой системы «Консультант-плюс» – URL: http://www.consultant.ru/document/cons_doc_LAW_25584 (дата обращения: 09.01.2020). – Режим доступа: свободный. – Текст: электронный.

В.2 Нормативная документация

ГОСТ Р 51705.1-2001. Система качества. Управление качеством пищевых продуктов на основе принципов ХАССП. Общие требования. = Quality systems. HACCP principles for food products quality management. General requirements : государственный стандарт Российской Федерации : издание официальное : принят и введен в действие Постановлением Госстандарта России от 23 января 2001 г. № 31-ст : введен впервые : дата введения 2001-07-01. – Электронный фонд правовой и нормативно-технической документации «Техэксперт» : сайт – URL: <http://docs.cntd.ru/document/1200007424> (дата обращения: 09.01.2020). – Режим доступа: свободный. – Текст: электронный.

Технический регламент Таможенного союза ТР ТС 021/2011. О безопасности пищевой продукции : издание официальное : принят и утвержден решением Комиссии Таможенного союза от 9 декабря 2011 г. №880. – Электронный фонд правовой и нормативно-технической документации «Техэксперт» : сайт – URL: <http://docs.cntd.ru/document/902320560> (дата обращения: 12.02.2020). – Режим доступа: свободный. – Текст: электронный.

В.3 Правила, инструкции, нормы, методические указания

Санитарно-эпидемиологические правила и нормативы СанПиН 2.3.2.1078-01 Гигиенические требования безопасности и пищевой ценности пищевых продуктов [утверждены Главным государственным санитарным врачом РФ 06.11.2001]. – Электронный фонд правовой и нормативно-технической документации «Техэксперт» : сайт – URL: <http://docs.cntd.ru/document/901806306> (дата обращения: 12.02.2020). – Режим доступа: свободный. – Текст: электронный.

Санитарные правила для предприятий мясной промышленности : (СП №3238-85) : официальное издание: утверждены Заместителем Главного государственного санитарного врача СССР А. Ю. Заиченко 27.03.1985. – Электронный фонд правовой и нормативно-технической документации «Техэксперт» : сайт – URL: <http://docs.cntd.ru/document/1200028569> (дата обращения: 12.02.2020). – Режим доступа: свободный. – Текст: электронный.

Инструкция по охране труда для работников участка первичной обработки рыбы : (ИОТ/ПО-45-2018) : утверждена Генеральным директором ООО «Промрыба» С. В. Петровым 18.08.2018. – Владивосток, 2018. – 13 с. – Текст: непосредственный.

Ведомственные нормы технологического проектирования. Нормы технологического проектирования предприятий мясной промышленности ВНТП 540/697-92 : [разработаны Государственным институтом по проектированию предприятий мясной и молочной промышленности (Гипромясомолпром), внесены Государственным институтом по проектированию предприятий мясной и молочной промышленности, утверждены Главагпромнаучпроектом] : дата введения 1992-04-07. – Электронный фонд правовой и нормативно-технической документации «Техэксперт» : сайт – URL: <http://docs.cntd.ru/document/1200028835> (дата обращения: 30.01.2020). – Режим доступа: свободный. – Текст: электронный.

Нормы отходов, потерь, выхода готовой продукции и расхода сырья при производстве мороженой продукции из рыб Северного бассейна : [разработаны Полярным филиалом ФГБНУ ВНИРО, согласованы ФГБНУ «ВНИРО», утверждены Заместителем Руководителя Федерального агентства по рыболовству П. С. Савчуком] : дата введения 2019-03-01. – Мурманск : Издательство Полярный филиал ВНИРО, 2019. – 8 с. – Текст : непосредственный.

Методические указания. Порядок оценки действия наноматериалов на рыб по морфологическим и генетическим признакам МУ 1.2.2967-11 : [разработаны Федеральной службой по надзору в сфере защиты прав потребителей и благополучия человека; рекомендованы Государственной Комиссией по санитарно-эпидемиологическому нормированию при Федеральной службе по надзору в сфере защиты прав потребителей и благополучия человека; утверждены Руководителем Федеральной службы по надзору в сфере защиты прав потребителей и благополучия человека, Главным государственным санитарным врачом Российской Федерации Г.Г.Онищенко] : дата введения 2011-10-17. – Электронный фонд правовой и нормативно-технической документации «Техэксперт» : сайт – URL: <http://docs.cntd.ru/document/1200097705> (дата обращения: 10.02.2020). – Режим доступа: свободный. – Текст: электронный.

В.4 Авторефераты и тексты диссертационных работ

Гуринович, Г. В. Теоретическое и экспериментальное обоснование принципов использования нетрадиционных видов сырья в технологии мясных продуктов : специальность 05.18.04 «Технология мясных молочных и рыбных продуктов и холодильных производств» : диссертация на соискание ученой степени кандидата технических наук/ Гуринович Галина Васильевна; ГОУ ВПО КемТиПП. – Кемерово, 2007. – 474 с. – Библиогр.: с. 450-474. – Текст : непосредственный.

Басов, В. О. Разработка технологии мясопродуктов из свинины с использованием структурообразующих компонентов : специальность 05.18.04 «Технология мясных молочных и рыбных продуктов и холодильных производств» : автореферат диссертации на соискание ученой степени кандидата технических наук/ Басов Валерьян Олегович; Московский государственный университет прикладной биотехнологии. – Москва, 2004. – 23 с. : ил. – Место защиты : Московский государственный университет прикладной биотехнологии. – Текст : непосредственный.

В5. Учебники и учебные пособия, книжные издания

ОДИН АВТОР

Ивашов, В. И. Технологическое оборудование предприятий мясной промышленности / В. И. Ивашов. – Санкт-Петербург : ГИОРД, 2010. – 736 с. : ил. – Библиогр.: с. 733-734. – 1000 экз. – ISBN 978-5-98879-103-4. – Текст : непосредственный.

или в ЭБС

Ивашов, В. И. Технологическое оборудование предприятий мясной промышленности : учебник / В. И. Ивашов. – Санкт-Петербург : ГИОРД, 2010. – 736 с. – ISBN 978-5-98879-103-4. – Текст : электронный // Лань : электронно-библиотечная система. – URL: <https://e.lanbook.com/book/4895> (дата обращения: 12.01.2020). – Режим доступа: для авторизованных пользователей.

НЕСКОЛЬКО АВТОРОВ

Николаенко, О. А. Методы исследования рыбы и рыбных продуктов. Учебное пособие / О. А. Николаенко, Ю. В. Шокина, В. И. Волченко. – Санкт-Петербург : ГИОРД, 2011. – 176 с. : ил. – Библиогр.: с. 174. – 500 экз. – ISBN 978-5-98879-133-1. – Текст : непосредственный.

или в ЭБС

Волченко, В. И. Методы исследования рыбы и рыбных продуктов : учебное пособие / В. И. Волченко, О. А. Николаенко, Ю. В. Шокина. – Санкт-Петербург : Лань, 2020. – 148 с. – ISBN 978-5-8114-4392-5. – Текст : электронный // Лань : электронно-библиотечная система. – URL: <https://e.lanbook.com/book/139291> (дата обращения: 12.01.2020). – Режим доступа: для авторизованных пользователей.

ОТДЕЛЬНЫЙ ТОМ

Рогов, И.А. Технология мяса и мясопродуктов. Учебник. В 2-х книгах. Книга 1. Общая технология мяса / И.А. Рогов, А. Г. Забашта, Г.П. Казюлин. – Москва : КолосС, 2009. – 565 с. : ил. – Библиогр.: с. 559. – 1400 экз. – ISBN 978-5-9532-0643-3. – Текст : непосредственный.

или в ЭБС

Малышев, Н. Г. Управление автоматизированным проектированием. Книга 1. Концепции, модели, методы управления / Н. Г. Малышев. – Москва : ФИЗМАТЛИТ, 2009. – 176 с. – ISBN 978-5-9221-1779-1. – Текст : электронный // Лань : электронно-библиотечная система. – URL: <https://e.lanbook.com/book/104978> (дата обращения: 12.01.2020). – Режим доступа: для авторизованных пользователей.

ПОД ЗАГЛАВИЕМ

Технология рыбы и рыбных продуктов: учебник / В. В. Димова, В. А. Гроховский [и др.] ; под общей редакцией А. М. Ершова. – Санкт-Петербург : ГИОРД, 2006. – 944 с. : ил. – Библиогр. в конце гл. – 1200 экз. – ISBN 5-901065-78-6. – Текст : непосредственный.

или в ЭБС

Общая технология переработки сырья животного происхождения (мясо, молоко) : учебное пособие / О. А. Ковалева, Е. М. Здрабова, О. С. Киреева [и др.] ; под общей редакцией О. А. Ковалевой. – Санкт-Петербург : Лань, 2020. – 444 с. — ISBN 978-5-8114-3304-9. – Текст : электронный // Лань : электронно-библиотечная система. – URL: <https://e.lanbook.com/book/130575> (дата обращения: 12.05.2020). – Режим доступа: для авторизованных пользователей.

Вб. Справочники, сборники инструкций

Сборник технологических инструкций по производству рыбных консервов и пресервов / под общей редакцией С. Б. Макарова. – Москва : Легкая и пищевая промышленность, 1984. – 408 с. – 10000 экз. – ISBN отсутствует. – Текст : непосредственный.

Справочник технолога пищекокцентратного и овощесушильного производства / Составители: В. Н. Гуляев, Н. В. Дремина, З. А. Кац [и др.] ; под редакцией В. Н. Гуляева. – Москва : Легкая и пищевая промышленность, 1984. – 489 с. – 5000 экз. – ISBN отсутствует. – Текст : непосредственный.

или в ЭБС

Мишуров, Н. П. Технологии и оборудование для свиноводства: справочник / Н. П. Мишуров, Т. Н. Кузьмина. – пос. Правдинский : Росинформагротех, 2013. – 172 с. – ISBN 978-5-7367-1002-7. – Текст : электронный // Лань : электронно-библиотечная система. – URL: <https://e.lanbook.com/book/104414> (дата обращения: 12.01.2020). – Режим доступа: для авторизованных пользователей.

ОТДЕЛЬНЫЙ ТОМ

Сборник технологических инструкций по обработке рыбы. В 2-х томах. Том 1 / Составители: А. Н. Белогуров, М. С. Васильева, Г. И. Кузнецова [и др.] ; под общей редакцией С. Н. Шестак. – Москва: Колос, 1992. – 256 с. : ил. – 12000 экз. – ISBN 5-10-002469-0. – Текст : непосредственный.

Справочник по производству консервов. В 4-х томах. Том 1. Общие вопросы консервирования. Оборудование, механизация и автоматизация консервного производства / под общей редакцией В. И. Рогачева. – Москва : Пищевая промышленность, 1965. – 778 с. – 16000 экз. – ISBN отсутствует. – Текст : непосредственный.

или в ЭБС

Фещенко, В. Н. Справочник конструктора. В 2-х книгах. Книга 1. Машины и механизмы / В. Н. Фещенко. – Вологда : Инфра-Инженерия, 2019. – 400 с. – ISBN 978-5-9729-0252-1. – Текст : электронный // Лань : электронно-библиотечная система. – URL: <https://e.lanbook.com/book/124602> (дата обращения: 12.01.2020). – Режим доступа: для авторизованных пользователей.

В.7 Методические указания и пособия

ОФИЦИАЛЬНОЕ ИЗДАНИЕ

Майснер, Т. В. Применение принципов ХАССП на малых и средних предприятиях: методическое пособие для экспортно-ориентированных субъектов малого и среднего предпринимательства / Т. В. Майснер. – Екатеринбург : ООО «ПРОГРЕСС ГРУПП», 2013. – 40 с. : ил. – ISBN 978-5-9905306-2-1. – Текст : непосредственный.

ИЗДАНИЯ ВУЗОВ

Ковалев, О. П. Технологическое оборудование мясной отрасли: методические указания к выполнению курсового проекта для студентов всех форм обучения по направлению 19.03.03 «Продукты питания животного происхождения» / О. П. Ковалёв. – пос. Рыбное : ДРТИ ФГБОУ ВО «АГТУ», 2018. – 33 с. : ил. – ISBN отсутствует. – Текст : непосредственный.

или с образовательного портала

Ковалев, О. П. Технологическое оборудование мясной отрасли: методические указания к выполнению курсового проекта для студентов всех форм обучения по направлению 19.03.03 «Продукты питания животного происхождения» / О. П. Ковалёв. – пос. Рыбное : ДРТИ ФГБОУ ВО «АГТУ», 2018. – 33 с. : ил. – ISBN отсутствует. – Текст : электронный // Образовательный портал ДРТИ ФГБОУ ВО «АГТУ» : электронно-образовательная среда. — URL: <https://портал-дрти.рф/1223452> (дата обращения: 12.01.2020). – Режим доступа: для авторизованных пользователей.

В.8 Статьи (из журналов, монографических сборников, материалов конференций)

ПЕЧАТНЫЕ ИЗДАНИЯ

Отработка рецептурного состава реструктурированного формованного продукта из мяса цыплят-бройлеров / Т. Н. Змиевская, Н. Ф. Усатенко. – Текст : непосредственный // Техника и технология пищевых производств. – 2015. – № 1. – С. 23-30. – Библиогр.: с. 30 (7 назв.).

Зяблов, А. А. Инновационное развитие пищевой промышленности России: возможности и ограничения / А. А. Зяблов. – Текст : непосредственный // Экономика вчера, сегодня, завтра : монографический сборник. – Москва, 2016. – № 2. – С. 136-150. – Библиогр.: с. 149-150 (24 назв.).

Малахова, Т. Н. Функциональные продукты питания и их значение в питании / Т. Н. Малахова. – Текст : непосредственный // Сборник материалов международной научно-практической конференции «Человеческий потенциал в XXI веке: образование, культура, патриотизм и традиции казачества, здоровый социум и инновационная экономика». – Краснодар, 2018. – С. 61-65. – Библиогр.: с. 65 (10 назв.).

Перспективы развития рынка функциональных продуктов питания / Э. М. Радостева, Т. В. Калачева. – Текст : непосредственный // Маркетинг МВА. Маркетинговое управление предприятием. – 2013. – № 1. – Т. 4., вып. 3. – С. 68-78. – Библиогр.: с. 77-78 (28 назв.).

ЭЛЕКТРОННЫЕ ИЗДАНИЯ, ИНТЕРНЕТ-ИЗДАНИЯ

Один автор

Башева, О. В. Специфика городской катастрофы на примере пожара в ИНИОН РАН // Социология: реф. Журн. (Социальные и гуманитарные науки ; сер. 11). 2018. – URL: <https://cyberleninka.ru/article/n/spetsifika-gorodskoy-katastrofy-na-primere-pozhara-v-inion-ran>. Дата публикации: 16.02.2018).

Два автора

Васильков, А. В., Григорьева, А. П. Безопасность и управление доступом в информационных системах // Информационные технологии : науч.-техн. журн.: электр. версия. 2021. Т. 27, N 5. С. 227-234. – URL: <https://www.novtex.ru/>. Дата публикации: 14.05.2016. Режим доступа: для зарегистрир. пользователей.

Три автора

Скворцов, Л. В., Галинская, И. Л., Левит, С. Я. 10 лет информационно-аналитических исследований проблем культурологии в ИНИОН РАН // Теория и практика общественно-научной информации : науч.-техн. журн. : электр. версия. 2002. N 17. URL: <https://cyberleninka.ru/article/n/10-let-informatsionno-analiticheskikh-issledovaniy-problem-kulturologii-v-inion-ran> (дата обращения: 16.11.2021).

Четыре и более авторов

Основные направления работы отдела философии ИНИОН РАН / Г. В. Хлебников, Ю. А. Кимелев, Л. А. Боброва, О. В. Летов // Человек : образ и сущность: гуманитарные аспекты: науч. журн. 2019. N 5 (40). URL: <https://cyberleninka.ru/article/n/osnovnye-napravleniya-raboty-otdela-filosofii-inion-ran>. Дата публикации: 24.08.2019.

ССЫЛКИ НА СТАТЬИ ИЗ ЭЛЕКТРОННОГО ЖУРНАЛА, ИМЕЮЩЕГО САМОСТОЯТЕЛЬНЫЙ САЙТ

Готовский, А. В. Вклад импортозамещения в экономический рост России // Экономист: электрон. ежемес. науч.-практ. журн. 2021. N 4. С. 58-78. URL: <https://www.economist-online/site/archive>. Дата публикации : 25.06.2021. Режим доступа: по подписке.

Коротич, А. В. Актуальные аспекты формирования национальной архитектуры и средового дизайна // Архитектон : известия вузов : электрон. журн. 2020. N 1 (69) Март. URL: https://www.archvuz.ru/2020_1/2/. Дата публикации: 12.01.2020.

Кучерова, А. О., Дриккер, А. С., Коваль, О. А. Ханна-Арендт и Марсель Пруст : от романа-документа к рассказыванию историй. DOI 10.21146/2072-0726-2021-1-36-51 // Философский журнал : электрон. журн. 2021. Т. 14, N 1. С. 36-51. - ISSN 2658-4883 (online). URL: <https://pj.ph.ras.ru/article/view5617/3143>. Дата публикации: 12.03.2021.

ССЫЛКИ НА СТАТЬИ ИЗ ЭЛЕКТРОННОГО ЖУРНАЛА, РАЗМЕЩЕННОГО НА САЙТЕ

Лесневский, Ю. Ю. Ассистивные технологии как инструмент поиска востребованного профиля специальной библиотеки // Библиотекведение: науч.-практ. рецензируемый журн. Т. 70, N 2. С. 135-147. Электрон. версия. URL: <https://bibliotekovedenie.rsl.ru/jour/index> (дата обращения: 28.05.2021). Доступна на офиц. сайте Рос. гос. б-ки.

Майстрович, Т. В. Библиографическая ссылка на электронные документы : к разработке стандарта // Библиография и книговедение : науч. журн. 2021. N 1 (432). С. 66-73. Электрон. версия. URL: <https://www.bookchamber.ru/journal.html#> (дата обращения: 28.05.2021). Доступна на офиц. сайте Рос. кн. палаты / филиал ИТАР-ТАСС.

ССЫЛКИ НА РЕПУБЛИКАЦИИ

Антопольский, А. Б., Данилина, Е. А., Маркарова, Т. С. Правовые и технологические проблемы создания и функционирования электронных библиотек. Москва : Патент, 2007. 208 с. Электрон. версия печ. изд. URL: https://www.studmed.ru/view/antopolsky0ab-pravovoye-i-tehnologicheskije-problemy-sozdanya-i-funkcionirovaya-electronnyh-bibliotek_8ca5f3d226.html (дата обращения: 12.06.2021). Доступна на сайте studmed.ru.

В.9 Официальные сайты ведомств, предприятий, организаций

Федеральное агентство по рыболовству : официальный сайт. – Москва. – Обновляется в течение суток. – URL: <http://fish.gov.ru> (дата обращения: 19.02.2020). – Текст : электронный.

eLIBRARY.RU : научная электронная библиотека : сайт. – Москва, 2000 – . – URL: <https://elibrary.ru> (дата обращения: 09.01.2018). – Режим доступа: для зарегистрированных пользователей. – Текст: электронный.

Электронная библиотека: библиотека диссертаций : сайт / Российская государственная библиотека. – Москва : РГБ, 2003 – URL: <http://diss.rsl.ru/?lang=ru> (дата обращения: 20.07.2018). – Режим доступа: для зарегистрированных читателей РГБ. – Текст: электронный.

ООО СП «Санта-Бремор» (Santa Bremor): официальный сайт. – Брест, 2005 – URL: <https://www.santabremor.com> (дата обращения: 09.01.2020). – Режим доступа: свободный. – Текст: электронный.

В.10 Патенты и авторские свидетельства

Патент № 2637215 Российская Федерация, МПК В02С 19/16 (2006.01), В02С 17/00 (2006.01). Вибрационная мельница : № 2017105030 : заявл. 15.02.2017 : опубл. 01.12.2017 / Артеменко К. И., Богданов Н. Э. ; заявитель БГТУ. – 4 с. : ил. – Текст : непосредственный.

Патент № 2216255 Российская Федерация, МПК А23L 3/00(2006.01), G01N 33/12(2006.01). Способ определения продолжительности пастеризации консервов из рыбы и морских беспозвоночных : №2001120674/13 : заявл. 23.07.2001 : опубл. 20.11.2003 / Квасницкая А.А., Артюхова С.А., Мартынова Е.Т., Капитанова А.В.; заявитель ФГУП АтлантНИРО. – Текст: электронный // Поисковая система Федерального института промышленной собственности Российской Федерации : официальный сайт. – URL: <https://www1.fips.ru/iiss/document.xhtml?faces-redirect=true&id=70aa50edbf40847e39cd6cd8d62dc01e> (дата обращения: 08.12.2019).

В.11 Аналитические и статистические данные из интернет-источников

Промышленное производство в России [Электронный ресурс] / Информационно-аналитический WEB-сборник Федеральной службы государственной статистики (Росстат). – Электрон. дан. – Режим доступа <https://www.gks.ru/folder/210/document/13225>, свободный. – Загл. с экрана.

Производство основных видов продукции в натуральном выражении (годовые данные) : Официальный сайт Федеральной службы государственной статистики (Росстат) [Электронный ресурс] – Электрон. дан. – Режим доступа http://old.gks.ru/wps/wcm/connect/rosstat_main/rosstat/ru/statistics/enterprise/industrial, свободный. – Загл. с экрана.

Итоги деятельности Федерального агентства по рыболовству в 2018 году и задачи на 2019 год / Коллегия. Материалы к заседанию от 23-24 апреля 2019 г. – Текст: электронный – 128 с. – Режим доступа http://fish.gov.ru/files/documents/ob_agentstve/kollegiya/itogi_2018_zadachi_2019.pdf, свободный. – Загл. с экрана.

Рынок мороженой рыбы: текущая ситуация и прогноз 2020-2024 г.г. / Материалы маркетинговых исследований независимой аналитической компании Alto Consulting Group – Текст : электронный – Режим доступа <https://alto-group.ru/otchet/rossija/524-rynok-morozhenoj-ryby-tekushhaya-situaciya-i-prognoz-2015-2019-gg.html>, свободный (дата обращения: 29.01.2020). – Загл. с экрана.

Технологическое оборудование для рыбопереработки: каталог / Торгово-промышленная интернет-платформа ТЕХНОСИБ. [Электронный ресурс] – Электрон. дан. – Режим доступа <https://t-sib.ru/catalog/rybopererabotka/>, свободный (дата обращения: 22.01.2020). – Загл. с экрана.

Российский сводный каталог по НТЛ [Электронный ресурс]: база данных содержит сведения о зарубеж. и отечеств. кн. и зарубеж. период. изд. по естеств. наукам, технике, сел. хоз-ву и медицине, поступившие в организации участницы Автоматизированной системы Рос. свод. кат. по науч.-техн. лит. : ежегод. пополнение ок. 30 тыс. записей по всем видам изд. – Электрон. дан. (3 файла). – М., [199]. – Режим доступа: <http://www.gpntb.ru/win/search/help/rsk.html>. – Загл. с экрана.

В.12 Компьютерные программы, источники на CD и DVD дисках

КОМПАС-3D LT V 12 : система трехмерного моделирования [для домашнего моделирования и учебных целей] / разработчик «АСКОН». – Москва : 1С, 2017. – 1 CD-ROM. – (1С: Электронная дистрибуция). – Загл. с титул. экрана. – Электронная программа : электронная.

Internet шаг за шагом [Электронный ресурс]: [интерактив, учеб.]. – Электрон. дан. и прогр. – СПб. : ПитерКом, 1997. – 1 электрон, опт. диск (CDROM) + прил. (127 с). – Систем. требования: ПК от 486 DX 66 МГц; RAM 16 Мб; Windows 95 ; зв. плата; динамики или наушники. – Загл. с этикетки диска.