

Документ подписан простой электронной подписью  
Информация о владельце:  
ФИО: Солоненко Анна Александровна  
Должность: Директор  
Дата подписания: 28.11.2024 16:51:09  
Уникальный программный ключ:  
d9ba9a2cd160ab0421b5c0337f8b3050e5



*Федеральное агентство по рыболовству  
Федеральное государственное бюджетное образовательное  
учреждение высшего образования  
«Астраханский государственный технический университет»  
Дмитровский рыбохозяйственный технологический институт (филиал)  
Федерального государственного бюджетного образовательного  
учреждения высшего образования  
«Астраханский государственный технический университет»  
Система менеджмента качества в области образования, воспитания, науки и инноваций сертифицирована  
ООО «ДКС РУС» по международному стандарту ISO 9001:2015*

## **Отделение среднего профессионального образования**

### **МЕТОДИЧЕСКИЕ УКАЗАНИЯ ДЛЯ ВЫПОЛНЕНИЯ КУРСОВОЙ РАБОТЫ МЕЖДИСЦИПЛИНАРНОМУ КУРСУ МДК.02.01 «ВЕДЕНИЕ РАБОЧЕЙ И ПРОЕКТНОЙ ДОКУМЕНТАЦИИ СИСТЕМ ХОЛОДОСНАБЖЕНИЯ» (относится к ПМ.03)**

## **Куряшкина А.О. Методические указания для выполнения курсовой работы**

Методические указания для выполнения курсовой работы по разработана на основе Федерального государственного образовательного стандарта среднего профессионального образования по специальности 15.02.06 Монтаж, техническая эксплуатация и ремонт холодильно-компрессорных и теплонасосных машин и установок (по отраслям).

Автор: А.О. Куряшкина – преподаватель высшей квалификационной категории отделения СПО ДРТИ ФГБОУ ВО «АГТУ».

## ПРЕДИСЛОВИЕ:

1. Обратите внимание, текст, который выделен цветами (желтым – пояснения (к формуле , картинке и т.д.).

2. Старайтесь оформлять работу сразу верно. Делайте все и сразу, т.к. потом забывается.

3. Там, где вы делаете расчеты – это пояснительная записка, а к ней еще будут прилагаться чертежи (2 шт.)

4. Нумерации пояснительной записки пишется следующим образом:

КР.15.02.06.номер зачетки.год работы ПЗ, *пример:*

*КР.15.02.06.09442155.2023 ПЗ*

5. Когда вы пишете работу, то пишете ее в обезличенном формате. Что я имею ввиду, например «Данный расчет был выполнен» вместо «Я выполнил данный расчет» или «Было подобрано следующее оборудование» вместо «Я подобрал следующее оборудование».

## СОДЕРЖАНИЕ

ВВЕДЕНИЕ .....	5
ГЛАВА 1 РАСЧЁТ ЕМКОСТИ ХОЛОДИЛЬНИКА.....	6
ГЛАВА 2 РАСЧЕТ ТОЛЩИНЫ ТЕПЛОИЗОЛЯЦИИ ОХЛАЖДАЕМОГО КОНТУРА .....	8
2.1 Расчет теплоизоляции наружных стен .....	8
2.2 Расчет теплоизоляции покрытий.....	9
2.3 Расчет теплоизоляции внутренних стен .....	10
2.3 Расчет фундамента.....	10
ГЛАВА 3 РАСЧЕТ ТЕПЛОПРИТОКОВ В ОХЛАЖДАЕМЫЙ КОНТУР .....	12
3.1 Теплоприток $Q_1$ .....	12
3.2 Теплоприток $Q_2$ .....	14
3.3 Теплоприток $Q_3$ .....	14
3.4 Теплоприток $Q_4$ .....	15
3.5 Теплоприток $Q_5$ .....	16
ГЛАВА 4 ВЫБОР РАСЧЕТНОЙ СХЕМЫ И РАСЧЕТ ПАРАМЕТРОВ ЦИКЛА ХОЛОДИЛЬНОЙ МАШИНЫ.....	18
ГЛАВА 5 РАСЧЕТ И ПОДБОР ОСНОВНОГО ОБОРУДОВАНИЯ .....	24
5.1 Расчет и подбор компрессора .....	24
5.2 Расчет и подбор воздухоохладителей.....	26
5.3 Расчет и подбор конденсатора.....	27
5.4 Расчет и подбор терморегулирующего вентиля .....	27
ГЛАВА 6 РАСЧЕТ И ПОДБОР ВСПОМОГАТЕЛЬНОГО ОБОРУДОВАНИЯ .....	28
6.1 Расчет и подбор линейного ресивера.....	28
6.2 Расчет и подбор отделителя жидкости .....	28
6.3 Расчет и подбор отделителя масла.....	28
6.4 Расчет и подбор маслоохладителя .....	29
6.5 Расчет и подбор регенеративного теплообменника .....	29
6.6 Расчет и подбор экономайзера .....	30
6.7 Расчет и подбор терморегулирующего вентиля для экономайзера.....	31
ЗАКЛЮЧЕНИЕ.....	32
СПИСОК ИСПОЛЬЗОВАННЫХ ИСТОЧНИКОВ .....	33
ПРИЛОЖЕНИЕ 1 .....	35
ГРАФИЧЕСКАЯ ЧАСТЬ (в пояснительную записку эту главу не вставлять) .....	37
Рекомендации.....	40
Титул для работы.....	41

## ВВЕДЕНИЕ

*Во введении указываете в каком городе располагается Ваше холодильное предприятие и по каким причинам его актуально там воплотить в жизнь (большое население города, нуждающееся в длительном хранении товара, рядом произрастает продукция или перерабатывается и т.д.). Находите связь между географическим положением и хранимым товаром. Указываете какого типа бывают холодильники (производственные, распределительные и т.п.), описать их и сказать, какой у Вас, для каких целей предназначен*

## ГЛАВА 1 РАСЧЁТ ЕМКОСТИ ХОЛОДИЛЬНИКА

Целью данного расчёта является определение грузоподъемности и холодильника и количества поступающего в сутки продукта, через геометрические параметры холодильника.

Количество поступающего на хранение продукта в сутки, т/сут:

$$G_{\text{нос}} = \left( \frac{G_x \cdot B}{365} \right) \cdot m_{\text{нос}}, \quad (1)$$

где:  $B$  – коэффициент оборачиваемости (количество раз полной смены груза в холодильнике за год), год<sup>-1</sup> []; (4...6 год<sup>-1</sup>); [данное значение берется из учебника Лашутиной]

$G_x$  – емкость холодильника, тонн []; (по заданию)

$m_{\text{нос}}$  – коэффициент оборачиваемости поступления груза []. (1,5 ... 2,5) [данное значение берется из учебника Лашутиной]

Грузовой объем холодильника, м<sup>3</sup>:

$$V_{\text{гр}} = \frac{G_x}{q_v}, \quad (2)$$

$q_v$  – удельный объем, занимаемый одной тонной груза, т/м<sup>3</sup> []; (смотреть таблицу в учебнике Лашутиной, страница 253)

Высота загрузки продукта в холодильной камере, м.

$$h_{\text{гр}} = h_{\text{стр}} - (0,8 \dots 1,2). \quad (3)$$

$h_{\text{стр}}$  – строительная высота помещения, м. (выбирается от 6 до 8 метров для одноэтажного холодильника)

Грузовая площадь помещения, м<sup>2</sup>:

$$F_{\text{гр}} = \frac{V_{\text{гр}}}{h_{\text{гр}}}. \quad (4)$$

Строительная площадь помещений, м<sup>2</sup>:

$$F_{\text{стр}} = \frac{F_{\text{гр}}}{\beta_f}, \quad (5)$$

где:  $\beta_f$  – коэффициент использования площади холодного контура []. (берется в учебнике Лашутиной, страница 255 исходя из  $F_{\text{гр}}$ )

Далее принимается сетка колонн, например 6x6, 6x12, 6x18 (из стандартного модельного ряда)

Площадь камеры всегда должна быть кратной целому числу строительных прямоугольников, образованных сеткой колонн.

Число строительных прямоугольников, шт;

$$n = \frac{F_{стр}}{f_{пр}}, \quad (6)$$

где:  $f_{пр}$  – площадь одного строительного прямоугольника при принятой сетке колонн  
 []. (в зависимости от сетки колонн. Необходимо поделить  $F_{стр}$ /(на выбранную сетку колонн), например  $F_{стр}/(6 \times 6)$ , округляется в большую сторону).

Площадь вспомогательного помещения, м<sup>2</sup>:

$$F_{всп} = (0,2 \dots 0,4) \cdot F_{стр}. \quad (7)$$

Количество строительных прямоугольников для вспомогательных помещений, шт:

$$n_{всп} = \frac{F_{всп}}{f_{пр}}. \quad (8)$$

Далее, исходя из расчета выше, из выбранной сетки колонн рисуется планировка холодильника, и рисунок вставляется в курсовую работу как рисунок 1. Пример как оформляется рисунок вставляю ниже

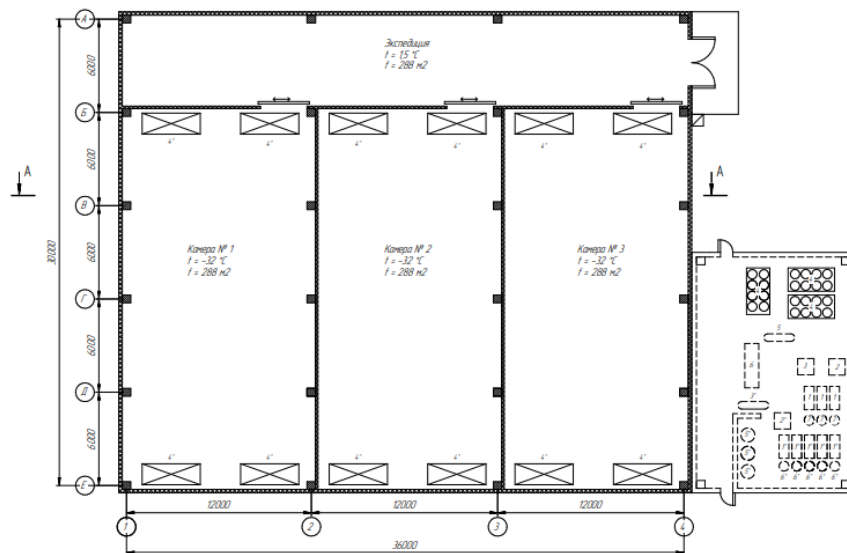


Рисунок 1 – Планировка холодильника

## ГЛАВА 2 РАСЧЕТ ТОЛЩИНЫ ТЕПЛОИЗОЛЯЦИИ ОХЛАЖДАЕМОГО КОНТУРА

Для расчёта требуемой толщины теплоизоляции, для начала, воспользуемся формулой нахождения градусосуток охлаждаемого периода (эта формула берется из СНиП СП 109.13330.2012 Холодильники):

$$D_{\text{ох}} = (t_{\text{н}}^{\text{э}} - t_{\text{кам}}) \cdot Z, \quad (9)$$

где:  $t_{\text{н}}^{\text{э}}$  – температура наружного воздуха эквивалентная, °С []; (см. формулу 10 ниже)

$t_{\text{кам}}$  – температура в охлаждаемом помещении, °С []; (выбирается в зависимости от продукта. В основном, набивается в интернете ГОСТ по хранению, например молока, и смотрится в ГОСТе при какой температуре хранится молоко)

$Z$  – продолжительность периодов охлаждения воздуха в камерах, сутки. (выбирается 365 дней, т.к. камеры работают круглосуточно)

$$t_{\text{н}}^{\text{э}} = 0,4t_{\text{ср}} + 0,6t_{\text{max}}, \quad (10)$$

где:  $t_{\text{ср}}$  – средняя максимальная температура наиболее теплого месяца, °С; (смотрится в СНиП Строительная климатология СП.131.13330.2020 в зависимости от города)

$t_{\text{max}}$  – абсолютная максимальная температура воздуха, °С. (смотрится в СНиП Строительная климатология СП.131.13330.2020 в зависимости от города)

Температура для экспедиции берется как средняя температура между камерами и наружным воздухом.

**В ДАЛЬНЕЙШЕМ КОВЫЧКИ [] ДЛЯ ЛИТЕРАТУРЫ Я БОЛЬШЕ НЕ СТАВЛЮ, ЭТО НУЖНО БУДЕТ СДЕЛАТЬ САМОСТОЯТЕЛЬНО НА ТЕ ВЕЛИЧИНЫ, КОТОРЫЕ ВЫ УКАЗЫВАЕТЕ ВПЕРВЫЕ!**

### 2.1 Расчет теплоизоляции наружных стен

Коэффициент теплопередачи для наружных стен, Вт/м<sup>2</sup>·К:

$$k_{\text{н}} = \frac{1}{R_{\text{н}}}, \quad (11)$$

где:  $R_{\text{н}}$  – требуемое термическое сопротивление, м<sup>2</sup>·К/Вт. (находится исходя из СНиП холодильники СП 109.13330.2012 исходя из  $D_{\text{ох}}$  в формуле 9. Таблице в СНиП 4 наружные стены)

Толщина теплоизоляции, м:

$$\delta_H = \lambda \cdot \left( R_H - \left( \frac{1}{\alpha_H} + \frac{1}{\alpha_B} \right) \right), \quad (12)$$

где:  $\lambda$  – коэффициент теплопроводности материала, Вт/(м К); *(необходимо найти сэндвич-панели из каталога и там посмотреть данный коэффициент и далее использовать его в расчете)*

$\alpha_H$  – коэффициент теплоотдачи, характеризующий количество тепла, отдаваемого одному квадратному метру поверхности стены от наружного воздуха при разности температур в один Кельвин, Вт/(м<sup>2</sup>·К); *(принимается 23 Вт/(м<sup>2</sup>·К) из СП 109.13330.2012 Холодильники)*

$\alpha_B$  – коэффициент теплоотдачи, характеризующий количество тепла, отдаваемого от одного квадратного метра поверхности стены к воздуху в охлаждаемом помещении при разности температур в один Кельвин, Вт/(м<sup>2</sup>·К). *(принимается 8,7 Вт/(м<sup>2</sup>·К) из СП 109.13330.2012 Холодильники)*

*Далее, выбираем каталог и исходя из формулы 12, округляем толщину до той (в большую сторону), которая есть в каталоге. Например, вышло 0,085 метров. В каталоге есть панель 0,1 м, вот ее мы и выбираем и далее подставляем в формулу ниже.*

*δ пишем ту, что выбрали из каталога!!!!!!*

Действительный коэффициент теплопередачи Вт/(м<sup>2</sup>·К),

$$k_{dH} = \frac{1}{\frac{1}{\alpha_H} + \frac{\delta}{\lambda} + \frac{1}{\alpha_B}}. \quad (13)$$

## 2.2 Расчет теплоизоляции покрытий

Коэффициент теплопередачи для покрытий, Вт/м<sup>2</sup>·К:

$$k_{\Pi} = \frac{1}{R_{\Pi}}, \quad (14)$$

где:  $R_{\Pi}$  – требуемое термическое сопротивление, м<sup>2</sup>·К/Вт. *(находится исходя из СНиП холодильники СП 109.13330.2012 исходя из  $D_{ox}$  в формуле 9. Таблице в снипе 4 покрытия)*

Толщина теплоизоляции, м:

$$\delta_H = \lambda \cdot \left( R_{\Pi} - \left( \frac{1}{\alpha_H} + \frac{1}{\alpha_B} \right) \right), \quad (15)$$

где:  $\lambda$  – коэффициент теплопроводности материала, Вт/(м К); *(необходимо найти сэндвич-панели из каталога и там посмотреть данный коэффициент и далее использовать его в расчете)*

Далее, выбираем каталог и исходя из формулы 12, округляем толщину до той (в большую сторону), которая есть в каталоге. Например, вышло 0,085 метров. В каталоге есть панель 0,1 м, вот ее мы и выбираем и далее подставляем в формулу ниже.

δ пишем ту, что выбрали из каталога!!!!!!

Действительный коэффициент теплопередачи Вт/(м<sup>2</sup>·К),

$$k_{dп} = \frac{1}{\frac{1}{\alpha_H} + \frac{\delta}{\lambda} + \frac{1}{\alpha_B}} \quad (16)$$

### 2.3 Расчет теплоизоляции внутренних стен

Коэффициент теплопередачи для внутренних стен, Вт/м<sup>2</sup>·К:

$$k_B = \frac{1}{R_B}, \quad (17)$$

где: R<sub>B</sub> – требуемое термическое сопротивление, м<sup>2</sup>·К/Вт. (находится исходя из СНИП холодильники СП 109.13330.2012 исходя из D<sub>ох</sub> в формуле 9. В таблицеб (или 5, в зависимости от помещения)в снипе,в зависимости от температуры в камере или экспедиции)

Толщина теплоизоляции, м:

$$\delta_B = \lambda \cdot \left( R_B - \left( \frac{1}{\alpha_H} + \frac{1}{\alpha_B} \right) \right), \quad (18)$$

где: λ – коэффициент теплопроводности материала, Вт/(м К). (необходимо найти сэндвич-панели из каталога и там посмотреть данный коэффициент и далее использовать его в расчете)

Далее, выбираем каталог и исходя из формулы 12, округляем толщину до той (в большую сторону), которая есть в каталоге. Например, вышло 0,085 метров. В каталоге есть панель 0,1 м, вот ее мы и выбираем и далее подставляем в формулу ниже.

δ пишем ту, что выбрали из каталога!!!!!!

Действительный коэффициент теплопередачи Вт/(м<sup>2</sup>·К),

$$k_{dB} = \frac{1}{\frac{1}{\alpha_H} + \frac{\delta}{\lambda} + \frac{1}{\alpha_B}} \quad (19)$$

### 2.3 Расчет фундамента

Тут вы работаете в зависимости от температуры в камере, которую вы приняли в 9 формуле. Если температура ниже нуля (начиная от -1 °С, то пол у вас будет обогреваемый, если же более нуля, то пол будет без электроподогрева!)

Коэффициент теплопередачи, Вт/м<sup>2</sup>·К:

$$k_{\text{пол}} = \frac{1}{R_{\text{пол}}}, \quad (20)$$

где:  $R_{\text{пол}}$  – требуемое термическое сопротивление, м<sup>2</sup>·К/Вт.

*(если пол с подогревом – то таблица 7 СНиПСП 109.13330.2012 Холодильники, если же подогрева нет – то  $R$  принимается 2 м<sup>2</sup>·К/Вт)*

*Пол холодильника, точнее его наполнение, необходимо посмотреть на странице 299 в учебнике Лашутиной)*

Толщина пола, м:

$$\delta_{\text{пол}} = \lambda_{\text{пол}} \cdot \left( R_{\text{пол}} - \left( \frac{\delta_1}{\lambda_1} + \frac{\delta_2}{\lambda_2} + \dots + \frac{\delta_n}{\lambda_n} + \frac{1}{\alpha_B} \right) \right), \quad (21)$$

где:  $\lambda_{\text{пол}}$  – коэффициент теплопроводности материала теплоизоляции пола, Вт/(м К). *(необходимо найти сэндвич-панели из каталога и там посмотреть данный коэффициент и далее использовать его в расчете)*

$\delta_{1,2,3...n}$ – толщина наполнения фундамента первого слоя, м;

$\delta_2$ – толщина наполнения фундамента второго слоя, м;

$\delta_n$ – толщина наполнения фундамента n<sup>го</sup> слоя, м;

$\lambda_1$ – коэффициент теплопроводности материала наполнения пола первого слоя, Вт/(м К);

$\lambda_2$  – коэффициент теплопроводности материала наполнения пола второго слоя, Вт/(м К);

$\lambda_n$ – коэффициент теплопроводности материала наполнения пола n слоя, Вт/(м К).

***СЛОЕВ МОЕТ БЫТЬ СКОЛЬКО ВАМ ХОЧЕТСЯ (ВАШЕ РЕШЕНИЕ НА ОСНОВЕ ИНФОРМАЦИИ ИЗ ИНТЕРНЕТА И УЧЕБНИКА)***

***$\delta_{\text{пол}}$  пишем ту, что выбрали из каталога!!!!!!***

Действительный коэффициент теплопередачи Вт/(м<sup>2</sup>·К):

$$k_{d\text{пол}} = \frac{1}{\frac{\delta_1}{\lambda_1} + \frac{\delta_2}{\lambda_2} + \frac{\delta_{\text{пол}}}{\lambda_{\text{пол}}} \dots \frac{\delta_k}{\lambda_k} + \frac{1}{\alpha_B}}. \quad (22)$$

### ГЛАВА 3 РАСЧЕТ ТЕПЛОПРИТОКОВ В ОХЛАЖДАЕМЫЙ КОНТУР

Теплопритоки в охлаждаемое помещение учитываются как сумма теплопритоков от различных факторов. При расчете учитываются наиболее крупные теплопритоки.

Суммарный теплоприток в охлаждаемое помещение, Вт:

$$\Sigma Q = Q_1 + Q_2 + Q_3 + Q_4 + Q_5. \quad (20)$$

где:  $Q_1$  - теплоприток в охлаждаемое помещение через ограждение, Вт;

$Q_2$  - теплоприток от термической обработки продукта, Вт;

$Q_3$  - теплоприток при вентиляции в охлаждаемые помещения, Вт;

$Q_4$  – эксплуатационный теплоприток, Вт;

$Q_5$  – теплоприток, выделяемый фруктами и овощами при «дыхании», Вт.

$Q_3$  – теплоприток учитывается в том случае, если камера вентилируется, а это происходит при температуре от +1 градуса

$Q_5$  – теплоприток учитывается в том случае, если у вас продукт растительного происхождения (овощи, фрукты).

**ВНИМАНИЕ, ЕСЛИ КАКОГО-ТО ТЕПЛОПРИТОКА НЕТ, ЗНАЧИТ, МЫ ЕГО ПРОСТО НЕ СЧИТАЕМ И ПЕРЕХОДИМ К СЛЕДУЮЩЕМУ, НЕ ПЕРЕИМЕНОВЫВАЯ ЕГО. Например, нет  $Q_3$ , тогда дальше считаем  $Q_4$  и называем его как  $Q_4$ !!!!**

Подробный разбор можно посмотреть в Лашутиной на странице 343(страница книжная)

#### 3.1 Теплоприток $Q_1$

Теплоприток в охлаждаемое помещение через ограждение, Вт:

$$Q_1 = Q_{1t} + Q_{1c}. \quad (21)$$

Теплоприток через ограждение за счет разности температур, Вт:

$$Q_{1t} = k_d \cdot F \cdot \Delta t. \quad (22)$$

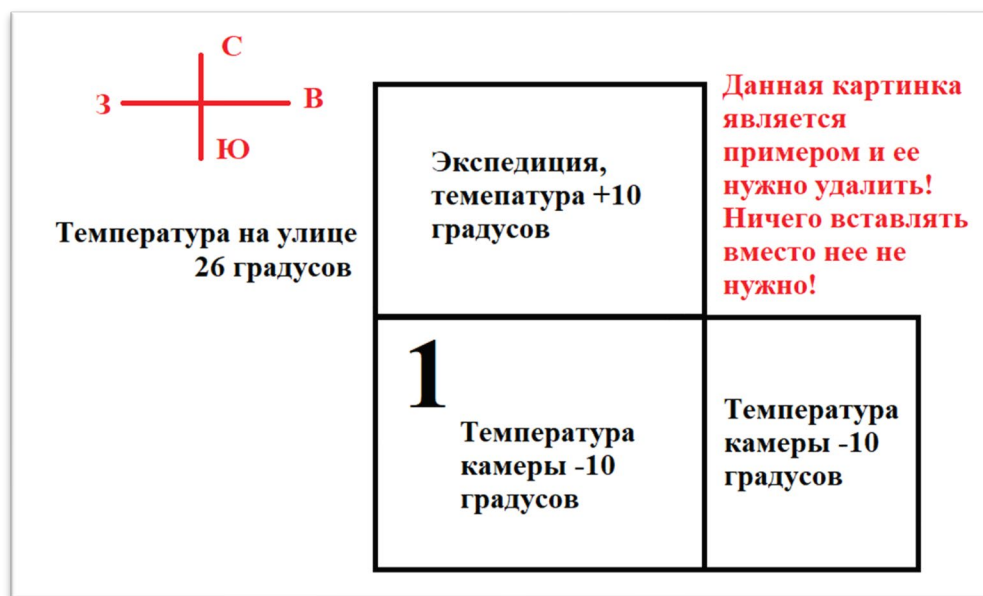
$k_d$  – это то, что вы искали во второй главе для наружных стен, крыши, внутренних стен и фундамента;

$F$  – это площадь стены, для которой вы считаете теплоприток (ширина на высоту умножается)

$\Delta t$  – это разность температур, между стенками (например, между улицей и камерой или камерой и экспедицией)

Пример расчета приведен ниже.

**УДАЛИТЬ КАРТИНКУ НИЖЕ ОБЯЗАТЕЛЬНО!!!** Вставлена сюда для пояснения расчета



Теплоприток  $Q_{It}$  выводится из произведения действительного коэффициента теплопередачи (эти коэффициенты были посчитаны в главе 2 и выведены в таблице 1), из площади перегородки (надеюсь, никто не забыл, как считается площадь прямоугольника) и разности температур между этими перегородками (если перегородка между улицей и камерой – разница температур одна, если же между экспедицией и камерой – другая, если же между двумя камерами – разницы температур нет!).

Например, возьмем картинку ниже, которую после нужно удалить, там есть камера 1. Для расчета  $Q_{It} = k_{d1} * F_1(\text{западная}) * (26 - (-10)) + k_{d2} * F_2(\text{южная}) * (26 - (-10)) + k_{d3} * F_3(\text{северная}) * (10 - (-10)) + k_{d4} * F_4(\text{восточная}) * (10 - (-10))$ .

Теплоприток от солнечной радиации,  $W_t$ : (считается для всех сторон, кроме северной! Крышу не забывают!!!):

$$Q_{1c} = k_d \cdot F \cdot \Delta t_c, \quad (23)$$

$\Delta t_c$  – это разность температур, между стенками, °С (например, между улицей и камерой или камерой и экспедицией) Эти значения необходимо смотреть в Лапутиной на 346 странице.

$k_d$  – это то, что вы искали во второй главе для наружных стен, крыши, внутренних стен и фундамента;

$F$  – это площадь стены, для которой вы считаете теплоприток (ширина на высоту умножается)

**РАСЧЕТ ДЛЯ ВСЕХ ТЕПЛОПРИТОКОВ РАСПИСЫВАЕТСЯ ТОЛЬКО ДЛЯ ПЕРВОЙ КАМЕРЫ, ДЛЯ ОСТАЛЬНЫХ КАМЕР ВПИСЫВАЕТСЯ В ТАБЛИЦУ!**

### 3.2 Теплоприток Q<sub>2</sub>

Теплоприток Q<sub>2</sub> характеризует поступление теплоты от тепловой обработки продукта.

Теплоприток от термической, Вт:

$$Q_2 = \frac{G_{\text{пос}} \cdot (i_{\text{н}} - i_{\text{к}})}{24 \cdot 3600} \cdot 10^6, \quad (24)$$

где:  $i_{\text{н}}$ — энтальпия продукта при температуре поступления в камеру, кДж/кг;

(посмотреть можно на сайте

[http://www.holodilshchik.ru/index\\_holodilshchik\\_issue\\_7\\_2005\\_Enthalpy.htm](http://www.holodilshchik.ru/index_holodilshchik_issue_7_2005_Enthalpy.htm)) или Лашутина

427 страница учебника; Эту температуру необходимо посмотреть в ГОСТе продукта в разделе транспортировка. Не забудьте указать температуру, при которой принимали  $i_{\text{н}}$ .

$i_{\text{к}}$ —энтальпия продукта при температуре хранения, кДж/кг.(посмотреть можно на сайте [http://www.holodilshchik.ru/index\\_holodilshchik\\_issue\\_7\\_2005\\_Enthalpy.htm](http://www.holodilshchik.ru/index_holodilshchik_issue_7_2005_Enthalpy.htm)) или

Лашутина 427 страница; А это температура, это просто температура в вашей камере, которую вы принимали вышедя формулы 9. Не забудьте указать температуру, при которой принимали  $i_{\text{к}}$ .

$G_{\text{пос}}$  рассчитывается в зависимости от объема камер. Например, поступление (смотрится из 1 формулы 1 главы) Смотрим на камеры. ВНИМАНИЕ ПРИМЕР! Первая камера 108 м<sup>2</sup> (просто умножается длина на ширину камеры), вторая камера 72 м<sup>2</sup> и третья камера 144 м<sup>2</sup>. Считаем общую площадь 108+72+144 = 324 м<sup>2</sup>. Тогда 108·100/324 = 33,3% занимает 1 камера. Далее 72·100/324 = 22,2 % занимает 2 камера. 144·100/324 = 44,5 занимает 3 камера. Допустим  $G_{\text{пос}}=20$  т/сутки, тогда в первую камеру поступает 20·33,3/100 = 6,66 т/сутки. Во вторую камеру 20·22,2/100=4,4 т/сутки, третья камера: 20·44,5/100=8,9 т/сутки.

### 3.3 Теплоприток Q<sub>3</sub>

(считается только в том случае, если у вас температура выше 0 (если ноль, то не считаем)

Теплоприток при вентиляции в охлаждаемые помещения, Вт:

$$Q_3 = V \cdot \alpha \cdot \rho_{\text{пм}} \cdot (i_{\text{н}} - i_{\text{пм}}) \cdot 10^3 / (3600 \cdot 24), \quad (25)$$

где: V – строительный объем вентилируемого помещения, м<sup>3</sup>; (думаю ширину длину и высоту умножить друг на друга мы умеем)

$\alpha$  – коэффициент кратности воздухообмена в сутки; (берется от 3 до 5 в Лашутиной страница 349 учебника)

$\rho_{\text{пм}}$  – плотность воздуха, в охлаждаемом помещении, кг /м<sup>3</sup>; (смотреть на этом сайте при своей температуре наружного воздуха <http://thermalinfo.ru/svoystva-gazov/gazovye-smesi/fizicheskie-svoystva-vozduha-plotnost-vyazkost-teploemkost-entropiya>)

$i_{\text{н}}$  – энтальпия наружного воздуха Дж/кг; (определяется по калпаку или сайт УДОБНАЯ электронная ID-диаграмма и расчет параметров влажного воздуха онлайн | [AboutDC.ru](http://AboutDC.ru), если не можете разобраться, где конкретно – обратитесь к руководителю)

$i_{\text{пм}}$  – энтальпия воздуха в помещении Дж/кг. (определяется по калпаку или сайт УДОБНАЯ электронная ID-диаграмма и расчет параметров влажного воздуха онлайн | [AboutDC.ru](http://AboutDC.ru), если не можете разобраться, где конкретно – обратитесь к руководителю)

### 3.4 Теплоприток Q<sub>4</sub>

Теплоприток Q<sub>4</sub>, это комплексный теплоприток, учитывающий такие факторы как теплоприток от людей, работающих в камере, механизмов, выделяющих тепло при работе, освещения, открывания дверей в камеру. Рассчитывается как, Вт:

$$Q_4 = Q_{41} + Q_{42} + Q_{43} + Q_{44}. \quad (26)$$

Теплоприток от освещения, Вт:

$$Q_{41} = F_p \cdot q_{\text{осв}}, \quad (27)$$

где:  $q_{\text{осв}}$  – удельный тепловой поток от освещения, Вт/м<sup>2</sup>; (принимается как 3 из Лашутиной) (из ЛАШУТИНОЙ)

$F_p$  – площадь пола камеры, м<sup>2</sup>.

Теплоприток от работающих в камере электрических машин Q<sub>42</sub>

Теплоприток от работающих в камере электромашин, учитывается как мощность двигателей одновременно включенных машин в камере, Вт:

$$Q_{42} = N_{\text{дв}} \cdot n_{\text{дв}} \cdot \eta_0, \quad (28)$$

где:  $n_{\text{дв}}$  – количество электропогрузчиков для небольших камер, шт; (принимается от 1 до 2) (из ЛАШУТИНОЙ)

$N_{\text{дв}}$  – мощность электродвигателя погрузчика, Вт; (смотрим в интернете, какой мощности бывают электродвигатели электрокаров) (из ЛАШУТИНОЙ)

$\eta_0$  – коэффициент одновременности включения электродвигателей. (принимается 0,5) (из ЛАШУТИНОЙ)

Теплоприток от людей, работающих в камере, Вт:

$$Q_{43} = n \cdot q_l, \quad (29)$$

где:  $q_1$  – удельный тепловой поток от работающего человека, Вт/чел; (принимается 350 Вт/чел из Лашутиной страница 350 учебника)

$n$  – количество работающих в камере людей, чел. (принимается из логических соображений)

Теплоприток от открытых дверей в камеру, Вт:

$$Q_{44} = F \cdot B, \quad (30)$$

где:  $B$  – удельный тепловой поток на площадь дверного проема, Вт/м<sup>2</sup>. (берется на странице 350 учебника Лашутиной в таблице 69)

$F$  – площадь камеры, м<sup>2</sup>.

### 3.5 Теплоприток $Q_5$

(считается только в том случае, если у вас температура выше 0 и (Овощи, фрукты, ягоды) (ноль не включительно))

Теплоприток, выделяемый фруктами и овощами при «дыхании», Вт:

$$Q_5 = V(0,1q_{\text{пост}} + 0,9q_{\text{хр}}), \quad (31)$$

где:  $V$  – вместимость камеры, т; (это и есть  $G_x$  из формулы 1, которая дана по заданию, рассчитывается в зависимости от объема камер. Она также как и  $G_{\text{пос}}$  для теплопритока  $Q_2$  рассчитывается через площади (через процент)) (из ЛАШУТИНОЙ)

$q_{\text{пост}}$ ,  $q_{\text{хр}}$  – тепловыделение плодов при температурах поступления и хранения, Вт/т. (Лашутина, стр. 351).

В связи с тем, что тепловой баланс компрессора и камерного оборудования должен соблюдаться, но время работы компрессора и приборов охлаждения разное, рассчитаем требуемую общую тепловую нагрузку на камерные приборы охлаждения и компрессор с учетом коэффициента рабочего времени.

Тепловая нагрузка на оборудование, Вт:

$$Q_0^{\text{об}} = \Sigma Q \cdot \frac{24}{\tau_r}, \quad (32)$$

$\tau_r$  – рабочее время приборов охлаждения в сутки, час. (принимается в зависимости от количества часов, которое работает оборудование в камере)

Эксплуатационные теплопритоки на компрессор учитываются в меньшей степени. Однако общая сумма тепловой нагрузки увеличивается на 10% для компенсации тепловых потерь при движении хладагента по трубопроводам к компрессору, Вт:

$$Q_0^{\text{к}} = 1,1 \cdot (Q_1 + Q_2 + Q_3 + (0,5 \cdot Q_4) + Q_5) \cdot \frac{24}{\tau}. \quad (33)$$

**ВАЖНОЕ ПОЯСНЕНИЕ:** Для расчета компрессора используется сумма  $Q_o^k$ , а вот когда считается воздухоохладители  $Q_o^{ob}$  берется для каждой камеры отдельно!

где:  $t$  – рабочее время компрессора в сутки, час. (принимается в зависимости от количества часов, которое работает компрессор)

Полученные значения теплопритоков для рассматриваемого объекта сводятся в таблицу 1.

Таблица 1 – Сводная таблица теплопритоков

№ камеры	Температура в камере °С	Q <sub>1</sub> ,Вт	Q <sub>2</sub> ,Вт	Q <sub>3</sub> ,Вт (удалить столбик, если нет)	Q <sub>4</sub> ,Вт	Q <sub>5</sub> ,Вт (удалить столбик, если нет)	ΣQ <sub>i</sub>	
							Q <sub>o</sub> <sup>k</sup> ,Вт	Q <sub>o</sub> <sup>ob</sup> ,Вт
							Остается пустым	
							Остается пустым	
Сумма							Тут суммируем	Тут оставляем пустое место

## ГЛАВА 4 ВЫБОР РАСЧЕТНОЙ СХЕМЫ И РАСЧЕТ ПАРАМЕТРОВ ЦИКЛА ХОЛОДИЛЬНОЙ МАШИНЫ

Сначала в данной главе нужно выбрать холодильный агент, и обосновать, почему вы его выбрали и описать его физико-химические свойства, его плюсы и недостатки.

Далее необходимо выбрать схему холодильной машины и в дальнейшем, уже исходя из данного расчета, выбирать основное и дополнительное оборудование. Но для начала, нужно понять, какая машина будет одноступенчатая или двухступенчатая. Это необходимо, на выбранном холодильном агенте (или то, что дано по заданию) найти давление конденсации (смотрится при температуре наружной эквивалентной (10 формула), а давление кипения при температуре, формула которой будет приведена ниже. Чтобы найти давление, нужно воспользоваться калпаком или приложением на телефоне RefTools.

Температура кипения для воздухоохлаждателей, °С:

$$t_0 = t_k - (8...10^{\circ}\text{C}). \quad (34)$$

$t_k$ , в самой формуле 34, имеется ввиду именно как температура камеры, обратите на это внимание!

Температура конденсации для воздушных конденсаторов, °С:

$$t_k = t_n^{\circ} + (10...20^{\circ}\text{C}). \quad (35)$$

Переохлаждение принимается от 4 до 7 К, перегрев от 3 до 5 К. Взято из [Патрик Котзаоглиан Пособие для ремонтника].

Исходя из данных выше, мы и находим отношение давлений.

Отношение давлений:

$$\pi = \frac{P_k}{P_0}, \quad (36)$$

где:  $P_k$  – давление конденсации холодильного агента, Бар;

$P_0$  – давление кипения холодильного агента, Бар.

Исходя из формулы 36, мы выбираем одноступенчатую холодильную машину если  $\pi < 9$  или двухступенчатую, если  $\pi \geq 9$  (см. страницу 20). В основном, в данной работе должна получаться одноступенчатая холодильная машина, если же выходит двухступенчатая – лучше подойдите к руководителю. Одноступенчатая машину можно выбрать несколько видов, например: с регенеративным теплообменником, обычную машину четыре элемента, с промежуточным теплоносителем и т.д. Более подробный разбор схем, их расчет и построение циклов в coolpack вы можете найти в данной

методичке по ссылке: <https://disk.yandex.ru/d/XsxCgVwuA84v2A> . Тут же я разберу схему простейшую схему.

Схема одноступенчатой холодильной машины представлена на рисунке 1.

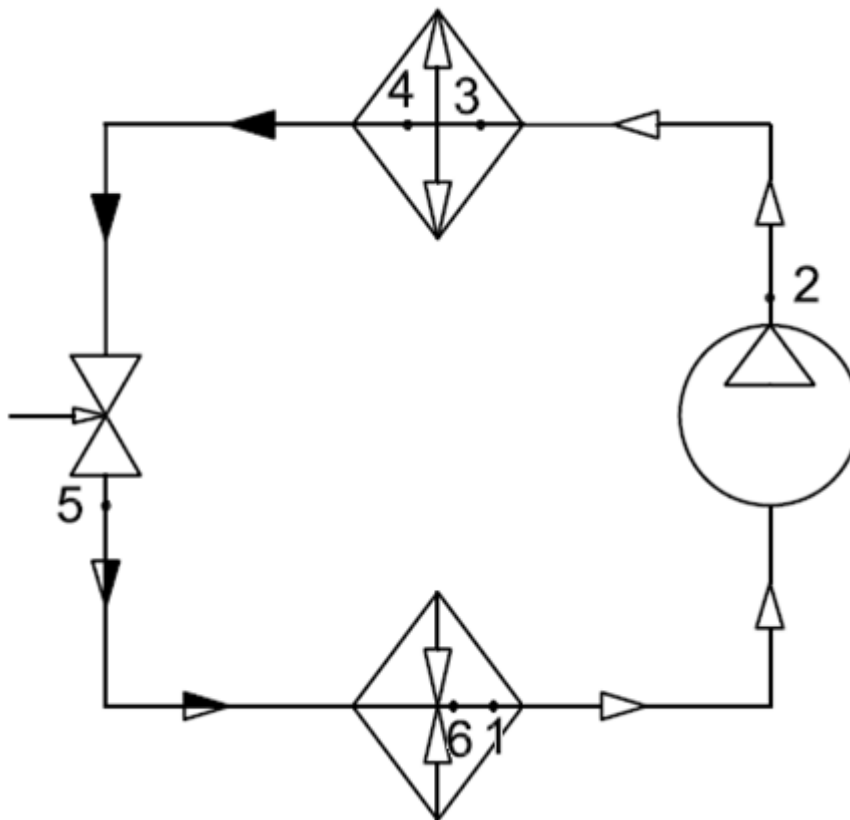


Рисунок 1 Схема одноступенчатой холодильной машины

Далее строится цикл, для сбора информации по точкам. Строится в нормальной диаграмме, тут просто представлен вид цикла, а ниже пример!!!

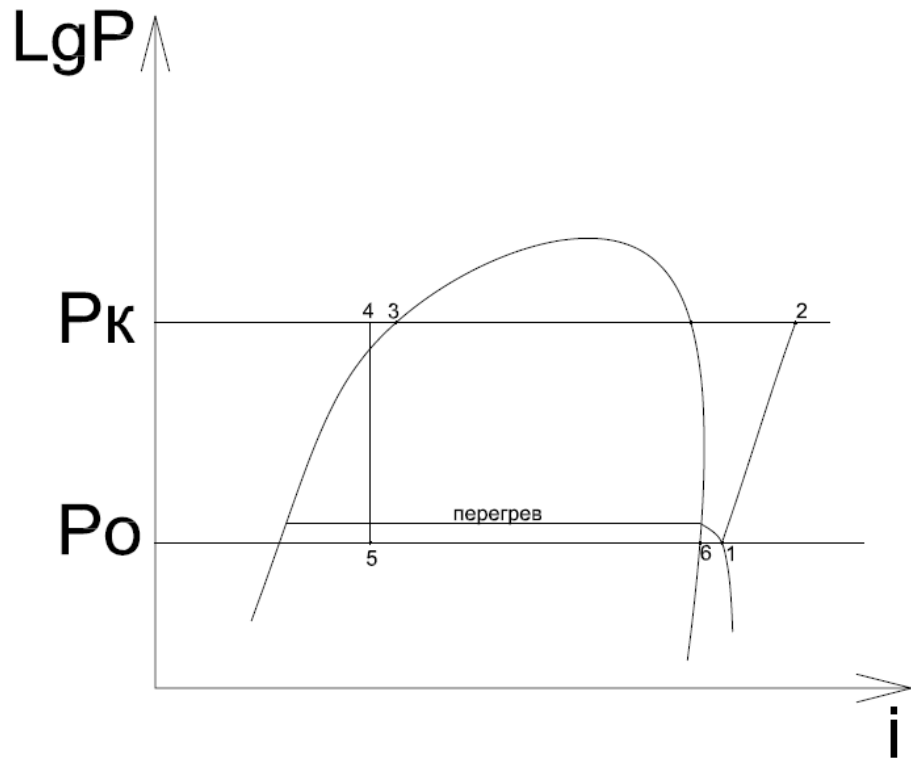


Рисунок 2 Цикл одноступенчатой холодильной машины в диаграмме lgP-i

**ЭТОТ РИСУНОК ВСАВЛЯТЬ НЕ НУЖНО, ЭТО ВАМ ДЛЯ ПРИМЕРА!!!!↑↑↑↑**

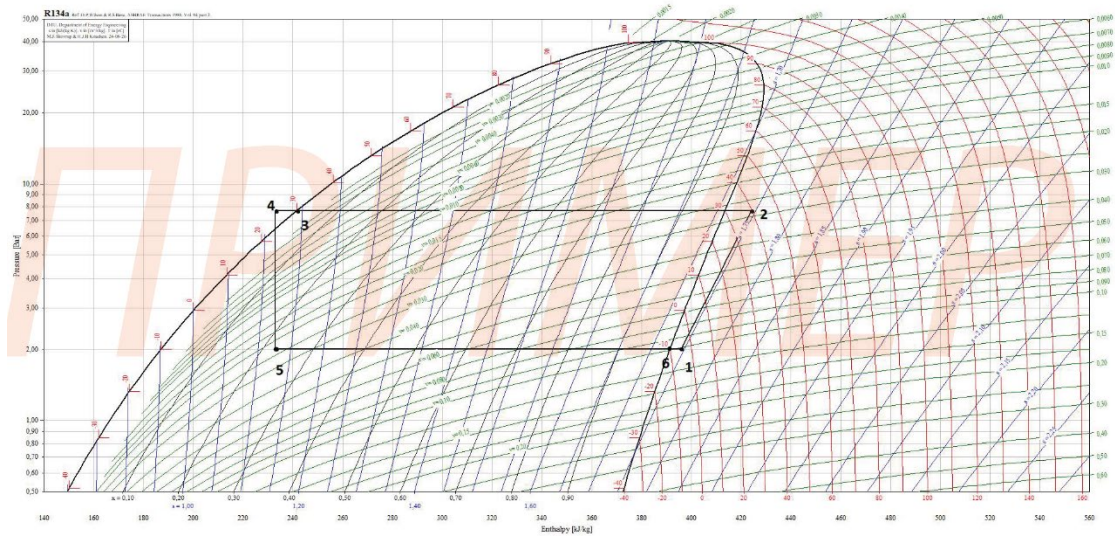


Рисунок 3 Пример цикла **(ВЫ УЖЕ ВСТАВЛЯЕТЕ СВОЙ И НАЗЫВАЕТЕ ЕГО**

**ОДНОСТУПЕНЧАТЫМ ИЛИ ДВУССТУПЕНЧАТЫМ ЦИКЛОМ)**

**В таблицу 2 забиваются все параметры точек цикла.**

Таблица 2 – Таблица для заполнения параметров точек

Точки	Параметры			
	p, Бар	t, °C	v, м <sup>3</sup> /кг	i, кДж/кг
1				
2				
3 и т.д.				

Определив параметры узловых точек цикла, рассчитываются удельные термодинамические параметры цикла:

Удельная массовая холодопроизводительность, кДж/кг:

$$q_0 = i_1 - i_5. \quad (37)$$

Теплота конденсации одного килограмма холодильного агента, кДж/кг:

$$q_k = i_2 - i_4. \quad (38)$$

Массовый расход хладагента, кг/с:

$$G = \sum Q_0^k / q_0. \quad (39)$$

$\sum Q_0^k$  берется из таблицы 1 в кВт, именно как сумма  $\sum Q_0^k$  (место в таблице помечено ·)

Объем паров, отсасываемых компрессором из испарителя, м<sup>3</sup>/с:

$$V_g = G \cdot v_1. \quad (40)$$

Коэффициент подачи компрессора  $\lambda = f(p_k/p_0)$ , определяется из рисунка 4.

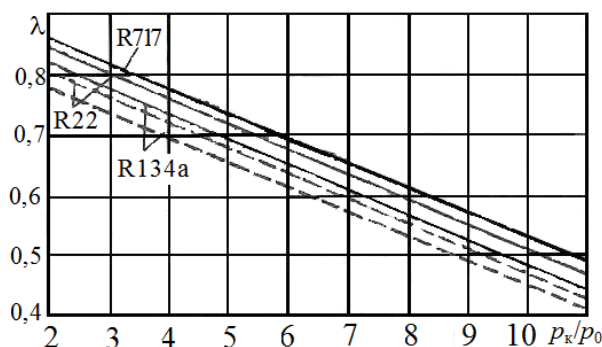


Рисунок 4 Коэффициент подачи компрессоров для разных холодильных агентов

Теоретический объем, описываемый поршнями компрессора, м<sup>3</sup>/с:

$$V_h = V_g / \lambda. \quad (41)$$

Копировать ниже информацию не нужно, если была принята одноступенчатая машина!!!

### ДЛЯ ДВУХСТУПЕНЧАТОГО СЖАТИЯ

Если же  $\pi \geq 9$ , одна из наиболее популярных схем холодильных машин на производстве – холодильная машина с экономайзером (дозарядкой). Способ ее расчета представлен в методичке, которую я указывала ниже, а также ниже. Обратите внимание, тут я формулы не нумеровала, их нужно будет пронумеровать под вашу работу! Весь расчет происходит по точкам, данным на схеме и цикле 6 и 7.

Сема и цикл к ней, принимается как:

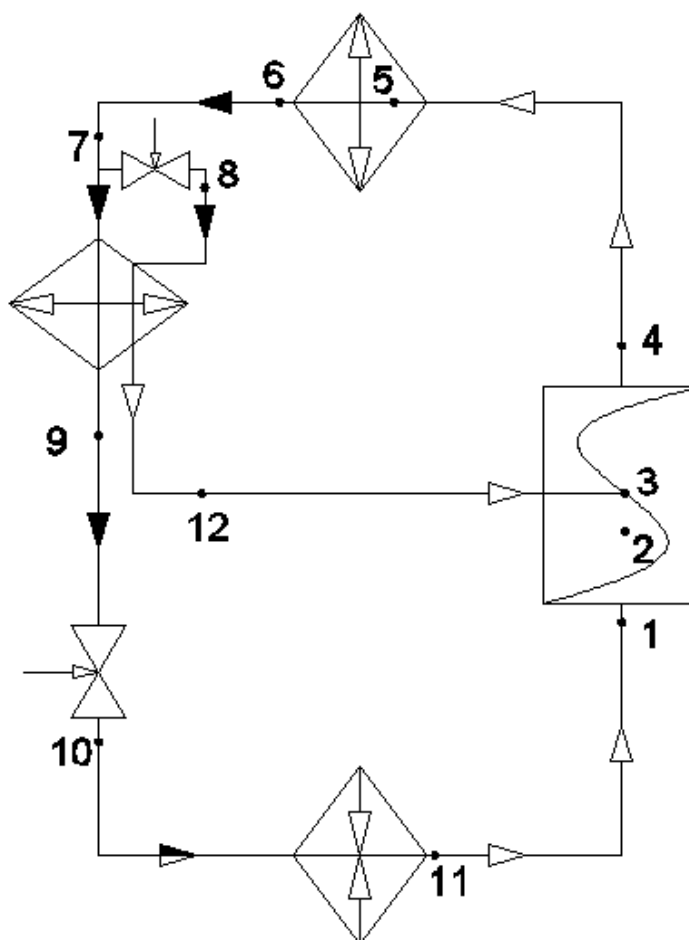


Рисунок 5 Схема холодильной машины с экономайзером

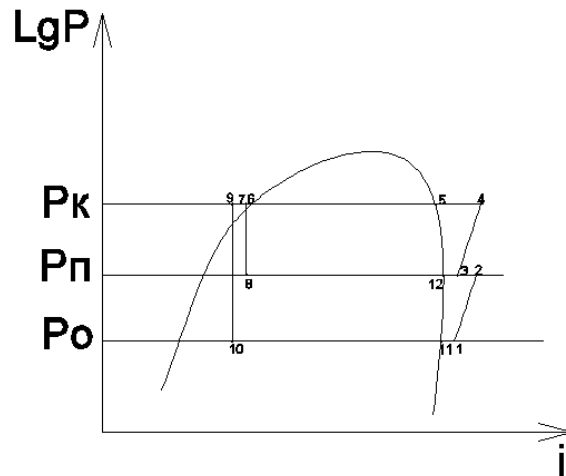


Рисунок 6 Цикл холодильной машины с экономайзером

Исходя из минимальной затрачиваемой работы на производство холода, промежуточное давление, Бар:

$$p_{п} = \sqrt{p_{к} \cdot p_{о}}$$

Переохлаждение в точке 7, °C:

$$t_7 = t_k + 5 \text{ °C.}$$

Переохлаждение в экономайзере осуществляется до температуры, °C:

$$t_9 = t_{п} + (3 - 5) \text{ °C.}$$

Удельная массовая холодопроизводительность, кДж/кг:

$$q_0 = i_{11} - i_{10}$$

Масса хладагента, всасываемая компрессором, кг/с:

$$G = \frac{Q_0}{q_0}$$

Масса хладагента, проходящая через конденсатор, определяется из теплового баланса экономайзера:

$$G^{BC} = \frac{(G \cdot (i_{12} - i_9))}{(i_{12} - i_7)}$$

Состояние пара в точке 3 определяется из процесса смешения:

$$i_3 = i_{12} + \frac{G \cdot (i_2 - i_{12})}{G_a^{BC}}$$

Объём паров, отсасываемых компрессором из испарителя, м<sup>3</sup>/с:

$$V_g = G \cdot v_1$$

Коэффициент подачи компрессора  $\lambda = f(p_k/p_o)$ , определяется из рисунка 4

Теоретический объём паров, описываемый поршнями компрессора, м<sup>3</sup>/с:

$$V_h = \frac{V_g}{\lambda}$$

## ГЛАВА 5 РАСЧЕТ И ПОДБОР ОСНОВНОГО ОБОРУДОВАНИЯ

### 5.1 Расчет и подбор компрессора

По теоретической объемной производительности (обычно это каталог Bitzer по ссылке <https://www.bitzer.de/websoftware/>) подбираются компрессора (компрессоров должно быть больше одного (от двух)). Например,  $V_h$  получилась  $0,03 \text{ м}^3/\text{с}$ . Мы берем, это значение умножаем на 3600, получается  $0,03 \cdot 3600 = 108 \text{ м}^3/\text{ч}$ . Далее, мы делим это число на число компрессоров, которое вы выбираете сами (например, 3), тогда  $108/3 = 36 \text{ м}^3/\text{ч}$ . Это один компрессор. Далее, смотрим в каталог и подбираем компрессор с запасом в 10% от числа 36. Тогда нам нужен компрессор, с производительностью, примерно  $40 \text{ м}^3/\text{ч}$  или немного больше. Выбираю компрессор с производительностью  $41,2 \text{ м}^3/\text{ч}$ . Далее это число умножаю вновь на число компрессоров  $41,2 \cdot 3 = 123,6 \text{ м}^3/\text{ч}$ . Делю число  $123,6/3600 = 0,034 \text{ м}^3/\text{с}$  – это и есть наше  $V_d$ .

В самой курсовой пишем сколько компрессоров выбрали, какой фирмы (например фирмы «Bitzer» или любой другой), указывается модель и производительность в  $\text{м}^3/\text{ч}$  и в  $\text{м}^3/\text{с}$ .)

С учетом действительной производительности компрессора, рассчитывается действительная массовая производительность, кг/с:

$$G_d = \frac{V_d \cdot \lambda}{v_1}. \quad (42)$$

Для двухступенчатого сжатия, действительная массовая производительность высокой ступени, кг/с:

$$G_d^{BC} = \frac{G_d \cdot (i_{12} - i_9)}{(i_{12} - i_7)}.$$

Теоретическая мощность, затрачиваемая на сжатие холодильного агента, кВт:

$$N_a = G_d (i_2 - i_1). \quad (43)$$

Для двухступенчатого сжатия

$$N_a = G_d \cdot (i_2 - i_1) + G_d^{BC} \cdot (i_4 - i_3).$$

Индикаторная мощность, кВт:

$$N_i = N_a / \eta_i. \quad (44)$$

Индикаторный КПД  $\eta_i = f(P_k/P_0)$ , определяется из рисунка 5.

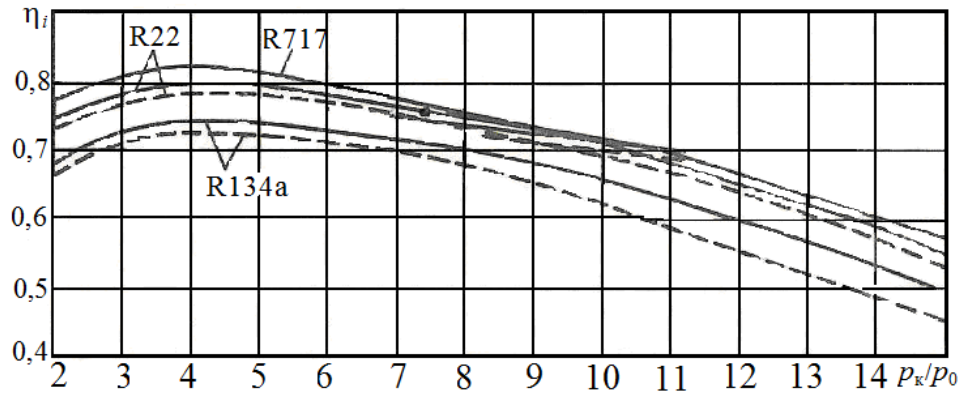


Рисунок 7 Индикаторный КПД для разных холодильных агентов  
Мощность трения, кВт:

$$N_{тр} = P_{тр} \cdot V_h, \quad (45)$$

где:  $P_{тр}$  для фреонов 40 кПа, для  $P_{тр}$  для аммиака и R22 – 60 кПа.

Мощность электродвигателя компрессора, кВт:

$$N_{эл} = 1,1-1,15 \cdot (N_i + N_{тр}). \quad (46)$$

Тепло, отводимое от хладагента в конденсаторе, кВт:

$$Q_k = G_d \cdot (i_2 - i_4). \quad (47)$$

Холодильный коэффициент:

$$\varepsilon = q_0 / (i_2 - i_1). \quad (48)$$

Для двухступенчатого сжатия

$$\varepsilon = q_0 / [(i_2 - i_1) + (i_4 - i_3)]$$

Тепловой баланс холодильной машины: ДАННАЯ ФОРМУЛА НУЖНА ДЛЯ ПРОВЕРКИ ВЕРНОСТИ РАСЧЕТА!!!! Это значение сравнивается с значением в формуле 47. Разница не должна превышать 10% (если превышает, то ищите ошибку в расчете).

$$Q_k = \sum Q_0^k + N_i. \quad (49)$$

## 5.2 Расчет и подбор воздухоохлаждаителей

Подбор воздухоохлаждителя осуществляется по требуемой поверхности теплообмена, м<sup>2</sup>:

$$F_{\text{воз}} = \frac{Q_0^{\text{об}}}{\Delta t \cdot k}, \quad (50)$$

где:  $\Delta t$ – разность температур между воздухом в холодильной камере и хладагентом в воздухоохлаждителе, °С; *(просто вычитаем одно из другого ( $t_k - t_0$ ))*  $t_0$ – температура кипения из формулы 34,  $t_k$  – температура камеры, принимается в формуле 9.

$k$  – усредненный коэффициент теплопередачи испарителя с воздушного охлаждения, Вт/(м<sup>2</sup>\*К). *(принимается 25Вт/(м<sup>2</sup>\*К))*

*Далее рассчитываем все для первой камеры, а для остальных – вписываем в сводную таблицу 2.*

*$Q_0^{\text{об}}$  берется из таблицы 1 для каждой камеры отдельно!*

Таблица 3 – Сводная таблица воздухоохлаждаителей

№ камеры	Количество	Модель воздухоохлаждителя	Фирма воздухоохлаждителя, площадь м <sup>2</sup>
1		<i>ПИШЕМ МОДЕЛЬ</i>	<i>ПИШЕМ ФИРМУ</i>
2		<i>ДЛЯ КАЖДОЙ</i>	
3		<i>КАМЕРЫ</i>	
...		<i>ЕСЛИ РАЗНЫЕ</i>	
...		<i>ВОЗДУХООХЛАДИТЕЛИ</i>	
...		<i>ТО ПИШЕМ РАЗНЫЕ</i>	
...			
...			
...			

### 5.3 Расчет и подбор конденсатора

Подбор конденсатора осуществляется по требуемой поверхности теплообмена, м<sup>2</sup>:

$$F_{\text{кд}} = \frac{Q_{\text{к}}}{\Delta t \cdot k}, \quad (51)$$

где:  $\Delta t$  – разность температур между расчетной температурой наружного воздуха и температурой хладагента в конденсаторе, °С; *(просто вычитаем одно из другого ( $t_{\text{к}} - t_{\text{н}}^{\circ}$ ));  $t_{\text{к}}$  – температура конденсации из формулы 35,  $t_{\text{н}}^{\circ}$  – температура наружная эквивалентная из формулы 10.*

$k$  – усредненный коэффициент теплопередачи для конденсаторов воздушного охлаждения, Вт/(м<sup>2</sup>\*К). *принимается 30 Вт/м<sup>2</sup>\*К*

*$Q_{\text{к}}$  берется из формулы 47.*

*Далее пишем, что по рассчитанным параметрам выбираем конденсатор фирмы такой-то, пишем модель и количество.*

### 5.4 Расчет и подбор терморегулирующего вентиля

*ТРВ подбирается по тепловой нагрузке на оборудование из формулы 32 (и смотрится в таблице для каждой камеры! и сводится в таблицу. Например, у вас тепловая нагрузка для первой камеры 10 кВт, тогда подбираем вентиль в соответствии с холодопроизводительностью например от 8 до 12 кВт. Также не забываем, если для камеры вы выбрали 2 воздухоохладителя, тогда и производительность надо сначала поделить на 2, а потом уже искать ТРВ.*

Таблица 4 – Сводная таблица ТРВ

Камера	Холодопроизводительность <i>(общая, для камеры)</i> $Q_{\text{о}^{\text{об}}}$ , кВт	Количество	Фирма/модель/ производительность [кВт]
1 камера		<i>Смотрится в зависимости от количество воздухоохладителей</i>	
2 камера		<i>Если воздухоохладителей 3 то и ТРВ будет 3</i>	
И т.д.			

## ГЛАВА 6 РАСЧЕТ И ПОДБОР ВСПОМОГАТЕЛЬНОГО ОБОРУДОВАНИЯ

### 6.1 Расчет и подбор линейного ресивера

Емкость линейного ресивера определяется из объема испарительной системы, л:

$$V_{\text{лр}} = 1,2 \dots 1,5 \cdot \sum V_{\text{и}}, \quad (52)$$

где:  $V_{\text{и}}$  – сумма внутреннего объема воздухоохладителей. (смотрим из каталога дм<sup>3</sup> или л)

По внутреннему объему, принимается линейный ресивер (горизонтальный или вертикальный). Не забываем написать фирму и модель, а также литературу, в которой вы этот линейник нашли.

### 6.2 Расчет и подбор отделителя жидкости

Отделитель жидкости подбирается по диаметру:

$$D_{\text{ож}} = \sqrt{\frac{\frac{V_d}{\text{количество компрессоров}} \cdot 4}{\pi \cdot \omega}}, \quad (53)$$

где:  $\omega$  – скорость пара холодильного агента, м/с; (принимаем 0,5, из Лашутиной,  $V_d$  берем такую же, как и для формулы 42,  $\pi$  – это 3,1415)

Отделитель жидкости подбирается для каждого компрессора свой. Если у вас все одинаковые, подбираете один и говорите, что у вас их, например, 6 штук.

По диаметру подбирается какое-то количество отделителей жидкости. Не забываем написать фирму и модель, а также литературу, в которой вы этот отделители жидкости нашли.

### 6.3 Расчет и подбор отделителя масла

Отделитель масла подбирается по диаметру, м:

$$D_{\text{ом}} = \sqrt{\frac{V_d \cdot 4}{\pi \cdot \omega}}, \quad (54)$$

где:  $\omega$  – скорость пара холодильного агента, м/с. (берется от 8...12 м/с из Лашутиной,  $V_d$  берем такую же, как и для формулы 42,  $\pi$  – это 3,1415)

По диаметру подбирается отделитель масла. Не забываем написать фирму и модель, а также литературу, в которой вы этот маслоотделитель нашли.

## 6.4 Расчет и подбор маслоохладителя

*Считается в том случае, если у Вас винтовой компрессор!*

Тепловая нагрузка на маслоохладитель, кВт:

$$Q_M = 0,3 * G \cdot c_p \cdot (t_2 - t_{\text{мопт}}) \quad (55)$$

где:  $c_p$  – теплоемкость масла, кДж/(кг·°C). *(берется из каталогов компрессоров или ищется в интернете похожее значение, машинное масло при температуре точки 2)*

*(G из формулы 42,  $t_2$  это температура точки 2 берется из таблицы 2,  $t_{\text{мопт}}$  оптимальная температура масла (обычно 30 °C))*

Поверхность теплообмена фреонового маслоохладителя, м<sup>2</sup>:

$$F_M = \frac{Q_M \cdot 1000}{k \cdot \left( \frac{t_2 + t_{\text{мопт}}}{2} - t_0 \right)}. \quad (56)$$

*k - принимается 25Вт/(м<sup>2</sup>\*К)*

*По поверхности подбирается маслоохладитель. Не забываем написать фирму и модель, а также литературу, в которой вы этот маслоохладитель нашли.*

## 6.5 Расчет и подбор регенеративного теплообменника

Теплота регенеративного теплообменник, кВт:

$$Q_{\text{рто}} = G_d \cdot (i_3 - i_4). \quad (57)$$

Площадь поверхности теплообмена в регенеративным теплообменнике, м<sup>2</sup>:

$$F = Q_{\text{рто}} / (k \cdot \Delta t). \quad (58)$$

где: k – коэффициент теплопередачи для жидкостных теплообменников. Вт/(м<sup>2</sup>°C); *(принимается 850 Вт/(м<sup>2</sup>°C) из учебника Барановский Коваленко Ястребецкий Пластинчатые и спиральные теплообменники)*

$\Delta t$  – разность температур потоков в регенеративном теплообменнике, °C.

*Пример расчета представлен исходя из схемы на рисунке 6 (все считается по температуре!).*

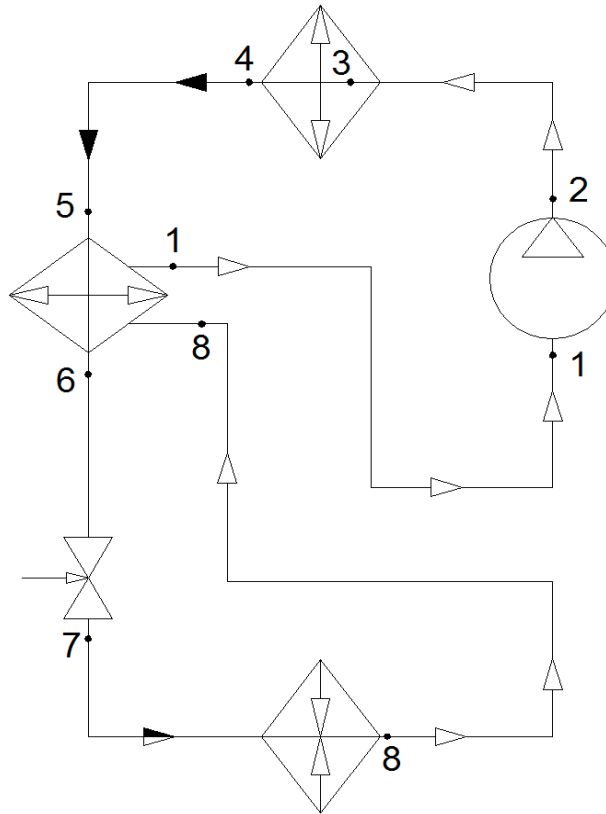


Рисунок 8 Схема холодильной машины с регенеративным теплообменником

*(картинку вставлять не нужно в работу)*

$$\Delta t = (t_5 + t_6) / 2 - (t_1 - t_8) / 2. \quad (59)$$

*По поверхности подбирается регенеративный теплообменник. Не забываем написать фирму и модель, а также литературу, в которой вы этот регенеративный теплообменник нашли.*

### 6.6 Расчет и подбор экономайзера

Теплота экономайзера, кВт:

$$Q_3 = (G^{bc} - G) \cdot (i_{12} - i_8). \quad (60)$$

Площадь поверхности теплообмена в регенеративном теплообменнике, м<sup>2</sup>:

$$F = Q_3 / (k \cdot \Delta t). \quad (61)$$

где: k – коэффициент теплопередачи для жидкостных теплообменников, Вт/(м<sup>2</sup>°С);  
*(принимается 850 Вт/(м<sup>2</sup>°С) из учебника Барановский Коваленко Ястребецкий Пластинчатые и спиральные теплообменники)*

Δt – разность температур потоков в регенеративном теплообменнике, °С.

*Пример расчета представлен исходя из схемы на рисунке 6 (все считается по температуре!).*

## 6.7 Расчет и подбор терморегулирующего вентиля для экономайзера

ТРВ подбирается по тепловой нагрузке на оборудование из формулы 60. Далее расписывается что именно было подобрано, какая мощность, модель.

## ЗАКЛЮЧЕНИЕ

*В заключении пишется итог по проделанной работе. Необходимо разобрать каждую главу и кратко описать, что именно в ней было сделано.*

## СПИСОК ИСПОЛЬЗОВАННЫХ ИСТОЧНИКОВ

Оформление списка литературы очень важный процесс. Вы должны понимать, что каждый коэффициент, который вы обозначаете в своей работе должен быть подкреплён тем, откуда вы его взяли. Например, вспомним самое начало первой главы, вы писали, про количество поступающего на хранение продукта, и вот вы видите коэффициент  $B$ , желтым шрифтом, я писала его значения и писала из кого учебника он был взят. Это не случайно, в тексте у вас должно быть именно так (и также показала пример оформления):

**Количество поступающего на хранение продукта в сутки, т/сут:**

$$G_{\text{пос}} = \left( \frac{G_x \cdot B}{365} \right) \cdot m_{\text{пос}}, \quad (1)$$

где  $B$  – коэффициент оборачиваемости, равный 3 год<sup>-1</sup> [1];

$G_x$  – ёмкость холодильника, 1300 тонн;

$m_{\text{пос}}$  – коэффициент оборачиваемости поступления груза, 1,5 [1];

$$G_{\text{пос}} = \left( \frac{1300 \cdot 3}{365} \right) \cdot 1,5 = 16,03 \frac{\text{т}}{\text{сут}}$$

Выше я показала, как именно должно быть оформлен текст. Далее, в этой главе, вы уже пишете, если 1 учебник это Ляшутина, значит вы его так и пишете:

1. Лашутина Н. Г. Холодильные машины и установки / Н. Г. Лашутина, Т. А. Верховая, В. П. Суедов. – Москва : КолосС, 2007. – 438

Это оформление учебника. Если вам совсем сложно, можете воспользоваться онлайн составителем списка литературы, например <https://perviy-vestnik.ru/literatura/?ysclid=lb3f1nmil8646635909> или найдите что-то свое. Дальше примеры:

**ПРИМЕР СНИП:** СП 131.13330.2020 Строительная климатология СНиП 23-01-99 : дата введения 2021.06.25. – Москва : Минстрой России, 24.12.2020. – 154 с.

**ПРИМЕР ГОСТ:** ГОСТ 2. 401-68. - Издание официальное. - М. : ИПК Издательство стандартов, 2002. - 14 с

**ПРИМЕР Ссылка на сайт:** ссылка на сайт оформляется как **Название: сайт.** – [Электронный ресурс]: ссылка на сайт (дата обращения: дд.мм.гггг)

**Пример:** Холодильщик: сайт. – [Электронный ресурс]: <http://www.holodilshchik.ru/> (дата обращения: 20.12.2021)

**ПРИМЕР Ссылка на каталог:** Каталог ресиверов ПХС: сайт. – [Электронный ресурс]. – Режим доступа: <http://www.phs-holod.ru/> (дата обращения: 15.12.2021)

*Если что-то непонятно, лучше обратиться к руководителю, чем лепить непонятно что!*

В данном приложении необходимо вставить схему своей холодильной машины со всей запорной арматурой и со всем вспомогательным оборудованием. Именно это и будет отличием от рисунка 2 в главе 4, вокруг которого эта схема и строится. Начнем с простого – нужно понять, что за чем идет. Например, в вашей работе 3 компрессора, после компрессоров всегда ставится отделитель масла, далее идут конденсаторы, например, их 2 (по схеме ниже). После конденсаторов, всегда ставят линейный ресивер, после линейного ресивера – фильтр осушитель и смотровое стекло (глазок). Далее, все разводится по камерам, например у вас 2 камеры и в каждой камере по 2 воздухоохладителя. Значит, ТРВ у вас будет 4 (для каждого воздухоохладителя свой), далее, идет отделитель жидкости, их будет 3, т.к. выше было сказано, что 3 компрессора. Это самая простая схема и она показана ниже, а также приведена экспликация к ней:

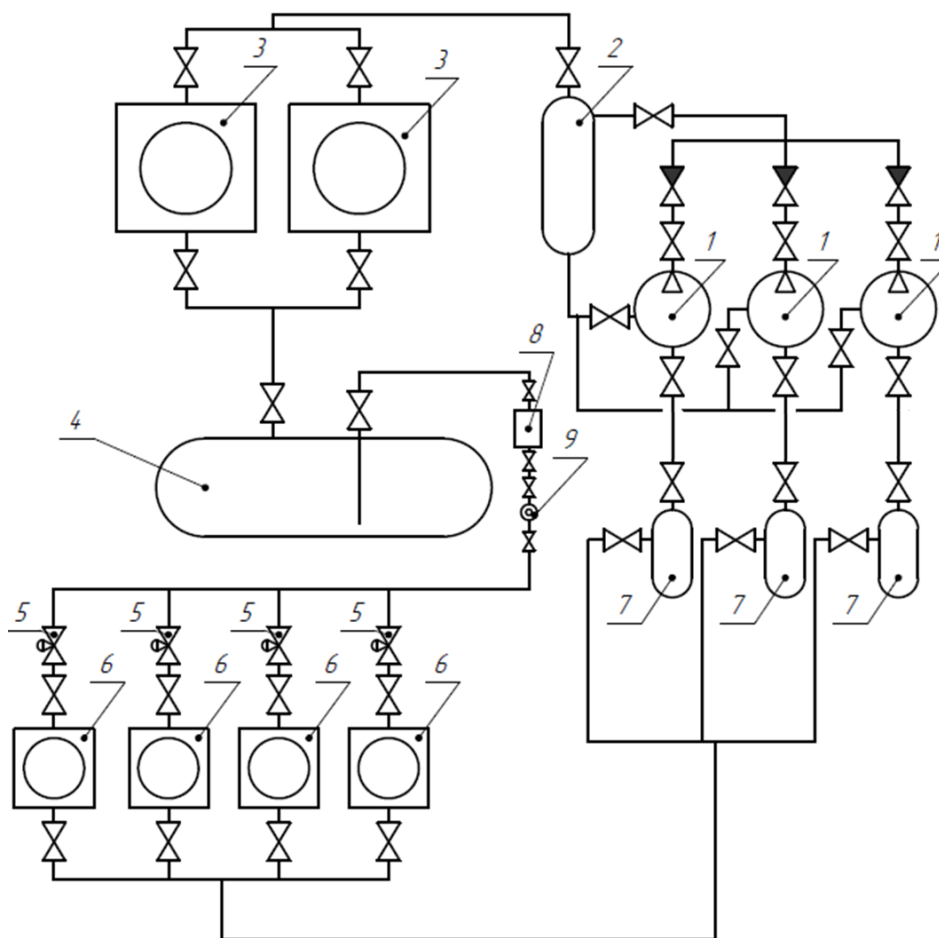


Таблица 5 Экспликация к приложению 1

<b>Экспликация</b>		
<b>Номер</b>	<b>Наименование</b>	<b>Количество, шт</b>
1	Компрессор поршневой	3
2	Маслоотделитель	1
3	Воздушный конденсатор	2
4	Горизонтальный линейный ресивер	1
5	Терморегулирующий вентиль	4
6	Воздухоохладитель	4
7	Отделитель жидкости	3
8	Фильтр	1
10	Глазок	1

## **ГРАФИЧЕСКАЯ ЧАСТЬ (в пояснительную записку<sup>1</sup> эту главу не вставлять)**

Выполняется на отдельных листах формата А3. В нее входит:

1. Чертеж плана холодильника. Название чертежа «План холодильника». Нумеруется чертеж как: «КР.15.02.06.номер зачетки.год работы ГЧ». Данный чертеж является масштабный. Масштаб выбирается по ГОСТу.

**ПРИМЕР НУМЕРАЦИИ 1го чертежа КР.05.02.06.09424551.2023 ГЧ**

2. Чертеж разводки трубопроводов по камерам холодильника. Название чертежа «Разводка трубопроводов по приборам охлаждения». Чертеж является безмасштабным.

**ПРИМЕР НУМЕРАЦИИ 2го чертежа КР.05.02.06.09424551.2023 Г5**

Примеры чертежей представлены на следующих страницах, а также можно посмотреть по ссылке:

1: <https://disk.yandex.ru/i/BrcjGuKuM4bvAA>

2: [https://disk.yandex.ru/i/g\\_1AV823gH3kug](https://disk.yandex.ru/i/g_1AV823gH3kug)

---

<sup>1</sup> Пояснительная записка это и есть ваша курсовая работа без графической части

КР.15.02.06.09424551.2024 ГЧ

Листы: 1/1

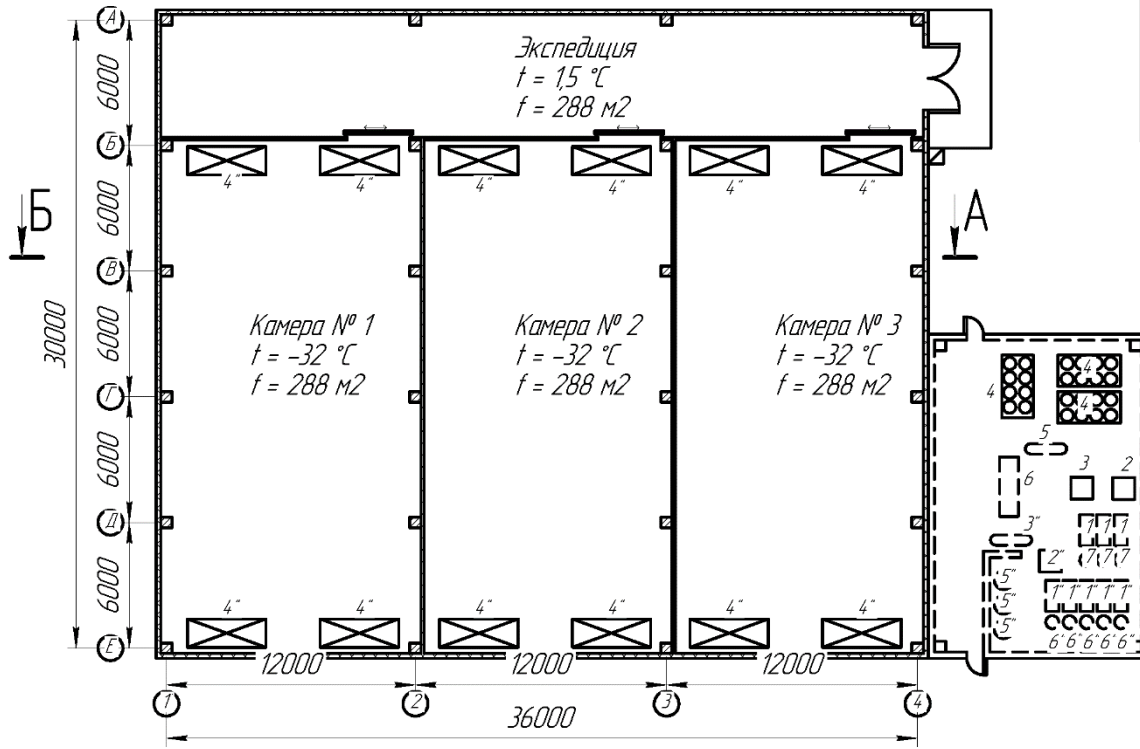
Сторона: №

Листы и дата

Взятый № и дата

Листы и дата

Имя № лист



Обозначение	Наименование	Количество
1	Компрессор HSK8571-110	3
2	Маслоотделитель OS.D.900	1
3	Маслоотделитель AGSS02.280	1
4	Конденсатор VRC214LM-40-630	3
5	Линейный ресивер V14.A.33b.600.B19.B19.F4	1
6	Теплообменник Кетинол GPM 500	1
7	Отделитель жидкости SL.A.E.33b.10342.200.F4	4
7'	Компрессор 4NSL-30R	5
2''	Маслоотделитель OS.D.400	1
3''	Линейный ресивер V14.A.33b.800.B19.B19.F4	1
4''	Воздухоотделитель есо 100 54807	12
5''	Расширительный вент. SL.A.A.33b.66.25.F4	3

КР.15.02.06.09424551.2024 ГЧ		
Изм/Лист	№ док-м.	Подп. Дата
Разраб.	Иванов	
Проект.	Курашкина	
Т.контр.		
И.контр.		
Утв.		
План холодильника		Лит. Масса Масштаб
		1:200
ТЕМА ВАШЕЙ РАБОТЫ		Лист 1 / Листов 2
		ДРТИ ФГБОУ ВО "АГТУ"
		ОМХ(9)-41
Копировал		Формат А3

КР.15.02.06.09424551.2024 Г5

Перв. элемент

Сторон. №

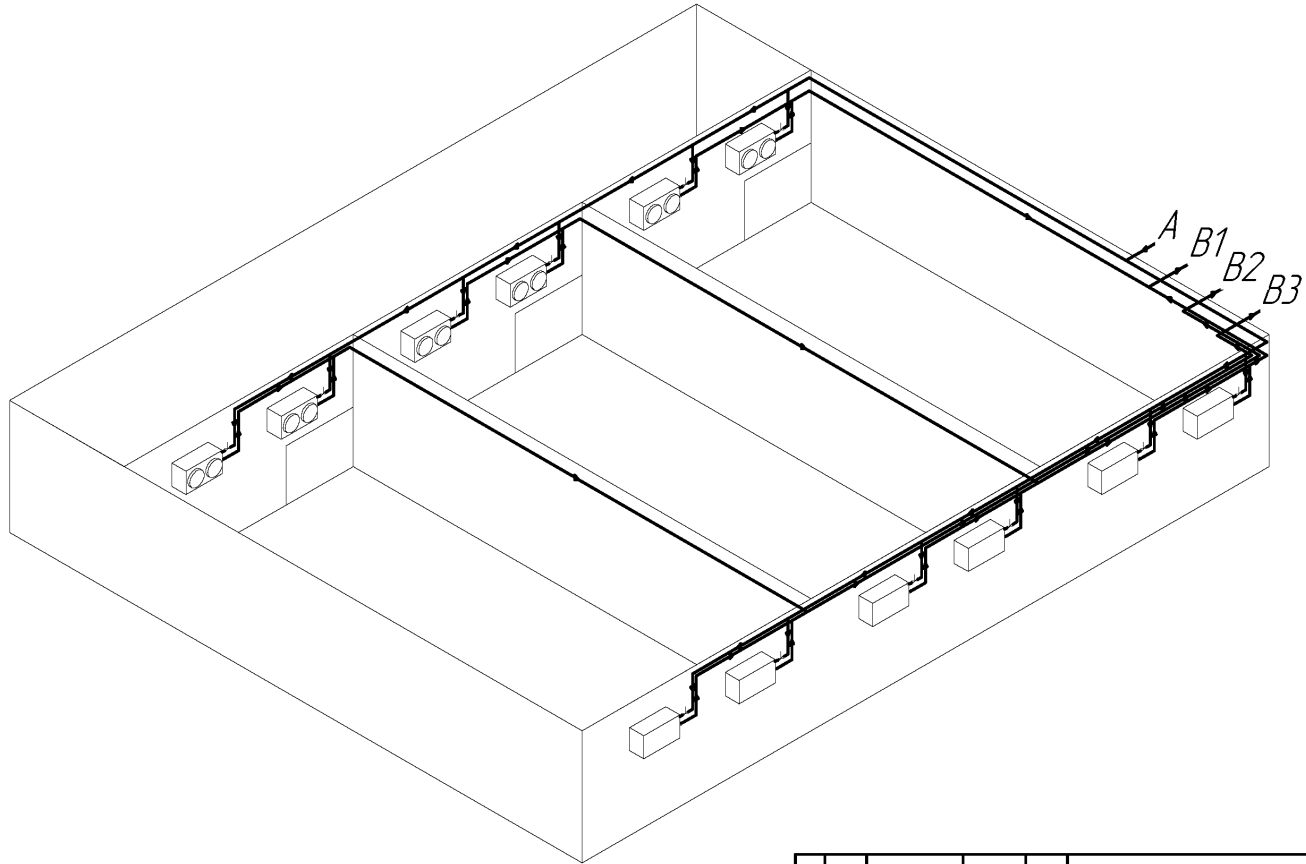
Полн. и дата

Инф. № докум.

Взам. инв. №

Полн. и дата

Инф. № докум.



Изм.	Лист	№ докум.	Подп.	Дата
Разработ.	Иванов			
Проб.	Куряшкина			
Т.контр.				
Н.контр.				
Утв.				

КР.15.02.06.09424551.2024 Г5

Разводка трубопроводов  
по приборам охлаждения

ТЕМА ВАШЕЙ РАБОТЫ

Копировал

Лит.	Масса	Масштаб
Лист 2	Листов 2	
ДРТИ ФГБОУ ВО "АГТУ"		
ОМХ(9)-41		

Формат А3

## Рекомендации

Как делать рамки в пояснительной записке<sup>2</sup> показано на видео:  
<https://www.youtube.com/watch?v=nOnA5hzcflc>

Скачать и установить рамки можно по ссылке: <https://primery-obrazcy.com.ua/diplomnaya/ramki-dlya-diplomnoj>

Удачи в работе!

---

<sup>2</sup> Пояснительная записка это и есть ваша курсовая работа без графической части



Федеральное агентство по рыболовству  
Федеральное государственное бюджетное образовательное  
учреждение высшего образования  
«Астраханский государственный технический университет»  
Дмитровский рыбохозяйственный технологический институт (филиал)  
федерального государственного бюджетного образовательного  
учреждения высшего образования  
«Астраханский государственный технический университет»  
Система менеджмента качества в области образования, воспитания, науки и инноваций сертифицирована  
ООО «ДКС РУС» по международному стандарту ISO 9001:2015

Отделение среднего профессионального образования  
Направление специальности: «15.02.06 Монтаж и техническая  
эксплуатация холодильно-компрессорных машин и установок (по отраслям)»

### КУРСОВАЯ РАБОТА

На тему: **«НАПИСАТЬ СВОЮ ТЕМУ»**

Допущен к защите «\_\_» \_\_ 2023 г.

Курсовую выполнил студент

Руководитель курсовой

группы OMX (9)-41

Курышкина А.О. \_\_\_\_\_

\_\_\_\_\_

(подпись)

(ФИО)

(подпись)

Оценка полученная на защите

« \_\_\_\_\_ »

Члены комиссии:

\_\_\_\_\_

\_\_\_\_\_

(подпись)

(ФИО)

\_\_\_\_\_

\_\_\_\_\_

(подпись)

(ФИО)

\_\_\_\_\_

\_\_\_\_\_

(подпись)

(ФИО)

