

Документ подписан простой электронной подписью

Информация об отправителе:

ФИО: Соловьева Александра Александровна

Должность: Директор

Дата подписания: 01.11.2024 00:15:55

Уникальный идентификатор документа:

d9ba7acc810a614efb91b54778b037f8b30b5e



Дмитровский рыбохозяйственный технологический институт (филиал)
федерального государственного бюджетного образовательного учреж-
дения
высшего образования «Астраханский государственный
технический университет»
(ДРТИ ФГБОУ ВО «АГТУ»)



Система менеджмента качества в области образования, воспитания,
науки и инноваций сертифицирована DQS
по международному стандарту ISO 9001:2015

Факультет высшего образования

**Кафедра «Технология продуктов
питания и холодильная техника»**

Технология производства

Методические указания

для выполнения курсовой работы (2 часть)
для обучающихся по направлению подготовки,

19.03.03 Продукты питания животного происхождения,

Авторы: Мамонтова С.Н. доцент, кафедры «Технология продуктов питания и холодильная техника»

Ибрагимова И.Е., доцент кафедры, кафедры «Технология продуктов питания и холодильная техника»

Методические рекомендации по выполнению курсовой работы по дисциплине утверждены на заседании кафедры «Технология продуктов питания и холодильная техника» «30» августа 2021 г., протокол №7.

© Дмитровский рыбохозяйственный технологический институт (филиал) ФГБОУ ВО «Астраханский государственный технический университет»

СОДЕРЖАНИЕ

ВВЕДЕНИЕ.....	4
1 ОБЩИЕ ПОЛОЖЕНИЯ.....	5
2 ВЫБОР ТЕМЫ КУРСОВОЙ РАБОТЫ.....	6
3 СТРУКТУРА КУРСОВОЙ РАБОТЫ.....	6
4 СОДЕРЖАНИЕ ОСНОВНОЙ ЧАСТИ КУРСОВОЙ РАБОТЫ	10
5 ПРАВИЛА ОФОРМЛЕНИЯ КУРСОВОЙ РАБОТЫ.....	35
5.1 Общие параметры текстового файла пояснительной записки.....	35
5.2 Стилистические требования к тексту пояснительной записки.....	36
5.3 Требования к оформлению содержания и структуры работы.....	37
5.4 Требования к оформлению числительных, цифровых данных и формул	38
5.5 Требования к оформлению списков и таблиц.....	42
5.6 Требования к оформлению рисунков.....	44
5.7 Требования к оформлению ссылок на используемые источники.....	44
5.8 Требования к оформлению списка использованных источников.....	45
5.9 Требования к оформлению приложений.....	46
6 СРОКИ РАБОТЫ И ПОДГОТОВКА К ЗАЩИТЕ КУРСОВОЙ РАБО- ТЫ.....	47
7 ПРОЦЕДУРА ЗАЩИТЫ КУРСОВОЙ РАБОТЫ.....	48
ПРИЛОЖЕНИЕ А. Примерная тематика курсовых работ.....	49
ПРИЛОЖЕНИЕ В. Бланк оформления титульного листа.....	50
ПРИЛОЖЕНИЕ В. Бланк задания на выполнение курсовой работы.....	51
ПРИЛОЖЕНИЕ Г. Пример оформления содержания курсовой работы.....	53
ПРИЛОЖЕНИЕ Д. Примеры оформления таблиц в тексте курсовой работы...	54
ПРИЛОЖЕНИЕ Е. Пример оформления рисунков в тексте курсовой работы.	56
ПРИЛОЖЕНИЕ Ж. Примеры оформления использованных источников.....	57

ВВЕДЕНИЕ

В соответствии с Федеральным государственным образовательным стандартом высшего образования (уровень высшего образования – бакалавриат) по направлению подготовки 19.03.03 Продукты питания животного происхождения (утв. приказом Министерства образования и науки РФ от 11.08.2020 г. № 936) обучающийся, освоивший дисциплину «Технология производства», в соответствии с реализуемым в ДРТИ ФГБОУ ВО «АГТУ» производственно-технологическим видом профессиональной деятельности должен быть готов решать следующие профессиональные задачи:

- участие в разработке и осуществлении технологических процессов;
- выполнение мероприятий по обеспечению качества продукции;
- контроль соблюдения экологической безопасности производства.

Обучающийся, освоивший дисциплину «Технология производства», должен обладать следующими компетенциями:

профессиональными компетенциями, соответствующими виду профессиональной деятельности, на который ориентирована программа бакалавриата - производственно-технологическая деятельность:

- способностью осуществлять управление качеством, безопасностью и прослеживаемостью производства продуктов питания животного происхождения, в т.ч. продуктов питания из водных биоресурсов и объектов аквакультуры (ПК-2);

- способностью разрабатывать системы мероприятий по повышению эффективности технологических процессов производства высококачественных безопасных продуктов питания животного происхождения, в т.ч. продуктов питания из водных биоресурсов и объектов аквакультуры (ПК-3);

Курсовая работа завершает теоретический и практический курс обучения дисциплины «Технология производства».

В процессе подготовки курсовой работы, ее оформления и защиты студент закрепляет и показывает уровень овладения вышеуказанными компетенциями.

В данных методических указаниях изложены рекомендации по организации выполнения курсовой работы; требования, предъявляемые к работе и их оформлению; структура и содержание отдельных разделов работы, методика их выполнения.

Цель настоящих методических указаний - помощь обучающимся по направлению 19.03.03 «Продукты питания животного происхождения» в организации работ по выполнению и оформлению курсовой работы по дисциплине «Технология производства» (2 часть).

1 ОБЩИЕ ПОЛОЖЕНИЯ

Целью освоения дисциплины «Технология производства» является формирование у студентов знаний технохимических свойств продуктов питания животного происхождения, в т.ч. продуктов питания из водных биоресурсов и объектов аквакультуры, особенностей технологических свойств, способов первичной обработки, режимов и параметров технологической обработки для производства качественной пищевой продукции различного ассортимента.

При выполнении и защите курсовой работы обучающийся должен:

- отразить глубину комплексной профессиональной подготовки, которая предполагает умение ставить и решать практические задачи;
- уметь анализировать и выбирать из нескольких возможных вариантов решения наиболее выгодный (оптимальный);
- обосновывать свои предложения, прогнозировать состояние объекта исследования;
- убедительно полно и вместе с тем лаконично представлять результаты своей работы в пояснительной записке к курсовой работе;
- дать в устном докладе системное, исчерпывающее и в то же время краткое изложение содержания работы и её основных результатов;

За правильность представленных расчетных данных, выводов и рекомендаций, а также за результаты проверки работы на предмет заимствований и степень оригинальности текста ответственность несет обучающийся – автор курсовой работы.

Последовательность выполнения курсовой работы предполагает следующие этапы:

- выбор темы;
- составление плана и задания по курсовой работе;
- изучение теоретических аспектов темы работы;
- сбор, анализ и обобщение эмпирических данных, исследование аспектов деятельности конкретного объекта (предприятия/организации), связанных с проблематикой курсовой работы;
- проверка на оригинальность текста работы и объём заимствований в системе «Антиплагиат»;

Тематика курсовых работ представляют собой обобщенную формулировку, на базе которой путем конкретизации разрабатываются варианты индивидуальных заданий за счет уточнения особенностей технологии производства или технологической схемы производства в рамках освоения дисциплины «Технология производства».

Тематика курсовых работ должна отвечать требованиям Федерального

государственного образовательного стандарта и заключаться в разработке вопросов, соответствующих производственно-технологическим видам задач профессиональной деятельности.

Курсовые работы производственно-технологического характера могут быть посвящены следующим вопросам:

- разработка, совершенствование и осуществление технологических процессов производства существующего продукта из сырья водного происхождения;
- освоение технологических процессов в ходе подготовки производства новой продукции;
- разработка или совершенствование современных технологий производства продуктов питания из сырья водного происхождения в условиях внедрения нового технологического оборудования.

Примерная тематика курсовых работ представлена в Приложении А.

2 ВЫБОР ТЕМЫ КУРСОВОЙ РАБОТЫ

Выбор темы курсовой работы рекомендуется начинать после предварительного изучения нужных источников информации по выбранному направлению. Тема курсовой должна быть сформулирована кратко и, по возможности, содержать в названии предмет защиты. Темы курсовых работ ежегодно разрабатываются и актуализируются.

3 СТРУКТУРА КУРСОВОЙ РАБОТЫ

Курсовая работа состоит из пояснительной записки и необходимого графического материала. В пояснительную записку в указанной последовательности входят:

- титульный лист;
- задание на выполнение работы;
- содержание;
- введение;
- основная часть;
- заключение (выводы по работе, предложения, рекомендации);
- список использованных источников;
- приложения (при необходимости).

Объем текстовой части курсовой работы должен составлять 30-40 страниц текста (не считая содержания, списка использованных источников и приложений), в том числе: введение 2 стр., основная часть 28-36 стр., заключение 2 стр.

Графическая часть работы может представлять собой выполненные на листах форматов А4 - А1 схемы, эскизные рисунки, таблицы и пр.

При выполнении курсовой работы **титульный лист** оформляется в соответствии с формой, представленной в Приложении Б.

Задание на выполнение курсовой работы включает в себя перечень подлежащих разработке вопросов. Задание оформляется на типовом бланке (Приложение В), подписывается руководителем курсовой работы. Факт получения задания должен быть подтверждён подписью студента.

Содержание к пояснительной записке составляют в соответствии с разделами и заданием на работу. В содержании указывают страницы, с которых начинается каждый раздел. Разделы содержания должны точно повторять разделы текста пояснительной записки, давать их в другой формулировке нельзя. Все названия разделов выполняют прописными буквами без точки в конце. Все названия подразделов выполняют с прописной буквы, далее строчные, без точки в конце. Последнее слово каждого раздела или подраздела соединяют отточием с соответствующим ему номером страницы в правом столбце содержания. Пример оформления содержания приведен в Приложении Г.

Введение курсовой работы призвано отобразить, в первую очередь, актуальность выполняемой работы. Во введении формулируются задачи производства пищевой продукции с точки зрения своевременности и социальной значимости. Обосновывается актуальность работы на основании результатов краткого обзора российского или международного рынка выпускаемого продукта, приводятся сведения о состоянии вопроса технологии продукта на современном этапе, перечисляются возможные пути решения наиболее актуальных задач. Во введении обосновывается необходимость проведения данной работы, а также отражается актуальность и новизна исследования и его связь с другими, ранее проводившимися.

Завершается введение формулировкой целей и задач работы.

Цель работы формулируется на основе избранной темы и предложений, которые должны быть сделаны в заключении.

Задачи формулируются на основе вопросов, решаемых в расчетной/экспериментальной части. Задачи, решаемые в выпускной квалификационной работе для достижения её главной цели, определяют структуру работы, а следовательно - должны соответствовать заголовкам разделов (глав) работы и их подразделов (но не обязательно дословно). Задачи должны быть сформулированы таким образом, чтобы отвечать на вопрос: «что сделать?».

Необходимо точно и грамотно формулировать цель работы и поставленные задачи. Так, например, целью работы не может быть анализ чего-либо, так как анализ – это метод исследования. Желательно, чтобы в формулировке цели работы, как и в названии её темы, присутствовал предмет защиты.

Введение должно быть кратким (1-2 страницы). Материал, представленный во введении, должен позволять комплексно охарактеризовать работу.

Основная часть работы включает в себя теоретический раздел и практические разделы.

Теоретический раздел основной части курсовой работы представляет собой систематизированное изложение состояния вопроса по теме работы. Сведения, содержащиеся в этом разделе, должны давать полное представление о степени изученности вопроса. По существу раздел должен представлять собой аналитический обзор имеющихся источников по теме работы, позволяющий получить представление о сущности изучаемого вопроса. Подбор необходимых источников для написания теоретического раздела проводится с использованием как учебников по дисциплине, так и реферативных журналов, научных журналов, монографий, патентной литературы и т.п. Объем теоретической части должен составлять не более 35% от объема основной части (10-13 страниц).

Теоретический раздел должен иметь название, отражающее суть изложенного в нем материала. Категорически не допускается использовать в качестве названия этого раздела заголовки типа «Теоретическая часть», «Аналитический обзор», «Обзор литературы» и т. д., не раскрывающие содержания приведенного в разделе материала.

Следует строго и неукоснительно соблюдать авторство приведенной информации, для чего в тексте обзора обязательно должны присутствовать ссылки на все использованные источники информации.

В практических разделах основной части курсовой работы могут быть:

- разработаны и описаны схемы производственных или управленческих процессов (схема при этом выполняется как графическая часть работы);
- подобраны и оптимизированы рецептуры;
- выполнены продуктовые расчёты;
- выполнен расчет и подбор основного и вспомогательного оборудования;
- подобраны методы производственного контроля и выполнены соответствующие определения свойств, показателей, характеристик.

Особенности структуры этого раздела зависят от характера работы и выбранной темы.

Более подробно вопросы структуры и содержания основной части в пояснительной записке рассмотрены далее в разделе 4.

Заключение является окончательной и важнейшей неотъемлемой структурной частью курсовой работы. Заключение к пояснительной записке представляет собой информацию, которая показывает, что цель курсовой работы достигнута. Заключение должно отражать актуальность темы работы и ее практическую значимость. В этой части фактически подводится итог проведенных исследований. Для этого в заключении последовательно излагают результаты каждого

раздела работы. Таким образом, каждый абзац заключения – это выводы из каждого раздела пояснительной записки. Рекомендуется при написании заключения формулировать абзацы по поставленным в работе задачам.

В заключении должно содержаться краткое изложение основных результатов работы и их оценка, сделаны выводы по проделанной работе, даны предложения по использованию полученных результатов, включая их внедрение, а также следует указать, достигнута ли цель работы.

Выводы должны быть общими по всей работе, написаны по пунктам в последовательности соответственно порядку выполнения экспериментальной части работы. Выводы должны быть краткими, четкими, подтверждаться соответствующими аргументами. Они должны содержать цифровой материал, но не быть перегруженными им.

Список использованных источников помещают после заключения.

Список использованных источников включает в себя все печатные, рукописные и электронные материалы, которыми пользовался автор курсовой работы в процессе ее выполнения и написания.

Каждый упомянутый в тексте работы источник (включая нормативную документацию, электронные ресурсы и т. д.) должен быть включен в список. И наоборот – каждому включенному в список источнику должна быть присвоена ссылка в тексте работы.

Ссылками на использованные источники должны сопровождаться заимствованные у других авторов экспериментальные данные, теоретические представления, идеи и другие положения, которые являются интеллектуальной собственностью их авторов.

Сведения об источниках рекомендуется располагать в порядке появления ссылок на источники в тексте работы.

Приложения (если они необходимы) оформляются как продолжение работы на последующих страницах и располагаются в порядке появления ссылок на них в тексте работы.

В приложения следует помещать вспомогательные материалы, которые по каким-либо причинам не могут быть включены в основную часть (например, при включении в разделы пояснительной записки загромождают основной материал и увеличивают его объём).

Каждое приложение должно начинаться с новой страницы и иметь содержательный заголовок.

4 СОДЕРЖАНИЕ ОСНОВНОЙ ЧАСТИ КУРСОВОЙ РАБОТЫ

Прежде всего, следует отметить, что при написании курсовой работы следует очень тщательно относиться к подбору источников информации, вопросам заимствования и цитирования. Категорически недопустимо использовать сайты-агрегаторы бесплатных и платных курсовых и дипломных работ - помимо сомнительного содержания материала, использование подобных сайтов резко снижает процент оригинальности работы при проверке в системе «Антиплагиат». Для курсовой работы обязательным является в качестве использованных для написания теоретического раздела источников использовать научные статьи, монографии, материалы конференций, описания патентов и авторских свидетельств.

Основная часть курсовой работы производственно-технического характера содержит следующие обязательные разделы:

- 1 Современное состояние технологии производства (наименование продукции)
- 2 Технологическая характеристика сырья, требования к его качеству и безопасности
- 3 Технологическая схема производства, ее обоснование и описание
- 4 Требования к качеству и безопасности готовой продукции, вспомогательных, упаковочных материалов и тары
- 5 Управление качеством производства и продукции
- 6 Охрана труда и производственная санитария

Далее приводятся подробные рекомендации по формированию содержания каждого раздела. Деление раздела на подразделы осуществляется в зависимости от объема и характера материала работы, при условии обязательного согласования с руководителем курсовой работы.

СОВРЕМЕННОЕ СОСТОЯНИЕ ТЕХНОЛОГИИ ПРОИЗВОДСТВА (НАИМЕНОВАНИЕ ПРОДУКЦИИ)

Как указывалось ранее, работы производственно-технического характера могут быть посвящены следующим вопросам:

- разработка, совершенствование и осуществление технологических процессов производства существующего продукта из сырья животного происхождения;
- освоение технологических процессов в ходе подготовки производства новой продукции;
- разработка или совершенствование современных технологий

производства продуктов питания из сырья животного происхождения в условиях внедрения нового технологического оборудования.

Соответственно направленности работы первый (теоретический) раздел должен кратко освещать основные моменты современного состояния техники и технологии по тематике работы. Название этого раздела может быть скорректировано при необходимости. Наименование продукции в заголовке раздела следует указывать по группе/подгруппе/виду продукции.

Возможные варианты заголовков раздела 1:

Современное состояние технологии производства консервного производства

Теоретические вопросы консервного производства из термически обработанного сырья

Анализ рынка и вопросы производства полуфабрикатов из гидробионтов

Современное состояние технологии производства консервов рыбных натуральных

Современные технологии и ассортимент рыбы горячего копчения *и т. п.*

ТЕХНОЛОГИЯ ПРОИЗВОДСТВА (НАИМЕНОВАНИЕ ПРОДУКЦИИ)

2.1. Характеристика основного сырья

Раздел включает краткие сведения о биологическом происхождении сырья, его физических свойствах, химическом составе, пищевой ценности. Можно привести сведения о ценности отдельных функциональных составляющих химического состава сырья в случае их значимости для раскрытия сути вопроса (белки, липиды, минеральные вещества, витамины и т. п.).

Сырьё кратко характеризуется с точки зрения целесообразности применения его в данной технологии. Описываются его функционально-технологические свойства, обосновывается его пригодность для производства разрабатываемого ассортимента продукции.

Пример:

Тихоокеанская треска - род лучеперых рыб отряда трескообразные, семейства тресковые (лат. Gadidae). Обитает в северной части Тихого океана: в Беринговом, Охотском и Японском морях.

Тело трески отличается вытянутой веретенообразной формой. Анальных плавников два, спинных три. На подбородке растет один мясистый усик. Чешуя трески мелкая и зубчатая. Спина может быть окрашена в зеленовато-оливковый, желтоватый с зеленым или бурый цвета с небольшими

коричневыми пятнышками. Бока гораздо светлее, живот трески чисто белого цвета или с характерной желтизной.

Характерным признаком тихоокеанской трески является более крупная и широкая, чем у атлантической трески, голова, челюсти разной величины - нижняя короче верхней. Максимальная длина 120 см, обычно 45-90 см, вес до 22,7 кг. Выход съедобной части составляет 40% от массы рыбы. В таблицах 1 и 2 приведен массовый и химический состав трески тихоокеанской [1, 3].

Таблица 1 – Массовый состав

Рыба	Масса в % от массы целой рыбы					
	головы	мяса	кожи	костей и хрящей	плавников	внутренностей
Треска тихоокеанская	20,0	49,0	3,5	8,0	2,0	16,0

Таблица 2 – Химический состав

Рыба	Содержание в мясе, %			
	воды	жира	азотистых веществ	минеральных веществ (зола)
Треска тихоокеанская	82,1	0,6	15,0	1,3

Далее описывают требования к качеству сырья. Для этого сначала указывают номер и наименование нормативного документа, регламентирующего требования к качеству сырья. В работе описывают требования к органолептическим и физико-химическим показателям качества сырья, приведенные в нормативной документации на сырьё (Технический регламент, ГОСТ, ОСТ, ТУ). При делении сырья на сорта приводят требования к качеству всех сортов. Санитарно-гигиеническую характеристику сырья и требования к его безопасности составляют на основании требований санитарных норм и правил (СанПиН, ТР ТС).

Пример:

Для производства консервов «Фрикадельки с овощным гарниром в любительском соусе» используют мороженое сырьё. Мороженое сырьё, соответствующее ГОСТ 32366-2013 «Рыба мороженая. Технические условия», ТР ЕАЭС 040/2016 Технический регламент Евразийского экономического союза «О безопасности рыбы и рыбной продукции» на рыбоперерабатывающие предприятия доставляются машинами-рефрижераторами при температуре не ниже минус 18°С. Срок хранения мороженой рыбы до переработки не более 8 месяцев. Требования к качеству рыбы мороженой представлены в таблице 3.

Таблица 3 – Требования к качеству трески тихоокеанской мороженой

Наименование показателей	Характеристика и норма показателей
Внешний вид: Блоков	Блоки целые. Поверхность ровная, чистая. Могут быть незначительные впадины на поверхности отдельных блоков. Поверхность чистая.
Цвет	Естественный, присущий данному виду рыбы
Разделка	Правильная, без нарушений
Консистенция после размораживания:	Плотная, присущая рыбе данного вида
Запах после размораживания	Свойственный данному виду рыбы, без постороннего запаха
Консистенция после варки	Нежная, сочная, присущая данному виду рыбы. Нарушение консистенции не допускается.
Глубокое обезвоживание	Не более 10 % массы рыбы или площади блока.
Посторонние примеси	Не допускаются
Нарушение консистенции	Не допускается

По показателям безопасности мороженая рыба должна соответствовать требованиям Технического регламента Таможенного союза ТР ТС 021/2011 О безопасности пищевой продукции, представленным в таблице 4.

Таблица 4 – Показатели безопасности трески тихоокеанской мороженой

Индекс, группа продукции	Показатели	Допустимые уровни, мг/кг не более	Примечание
Рыба мороженая	Токсичные элементы:		
		2,0	Тунец, меч-рыба, белуга
	мышьяк	1,0	Пресноводная рыба
		5,0	Морская рыба
	кадмий	0,2	
		0,6	Пресноводная хищная рыба
		0,5	Морская рыба
	Гистамин	100,0*	Семейства скумбриевых, тунцовых, лососевых и сельдевых рыб
		200,0**	
	Нитрозамины: сумма НДМА и НДЭА	0,003	
	Пестициды:		
	гексахлорцикло-гексан (α, β, γ -изомеры)	0,2	Морская рыба, мясо морских животных
		0,03	Пресноводная рыба
	ДДТ и его метаболиты	0,2	Морская рыба
		0,3	Пресноводная рыба
		2,0	Осетровые, лососевые, сельдь жирная
	2,4-D кислота, ее соли и эфиры	не допускается	Пресноводная рыба
Радионуклиды:			
цезий-137	130	Бк/кг	

Микробиологические показатели трески тихоокеанской мороженой представлены в таблице 5.

Таблица 5 – Микробиологические показатели трески тихоокеанской мороженой

Наименование показателя	Значения показателей
КМАФАнМ КОЕ/г	$1 \cdot 10^5$
БГКП (колиформы)	0,001
<i>St. aureus</i> , НВЧ кл/г	0,01
Патогенные в т.ч. <i>Salmonella</i> г	25

2.2 Характеристика вспомогательного сырья

Описание требования к качеству вспомогательного сырья, материалов и тары.

Требования к качеству вспомогательных, упаковочных материалов и тары излагают в соответствии с нормативной документацией (ТР ТС, ГОСТ, ОСТ, ТУ).

Пример:

Поваренная соль, применяемая при производстве консервов должна соответствовать требованиям ГОСТ Р 51574-2018 «Соль пищевая. Общие технические условия». Поваренная соль помолов № 0, 1, 2 и 3 не должна содержать примесей в виде солей магния более 0,20 % и кальция - более 0,5 %.

Органолептические показатели пищевой поваренной соли представлены в таблице 6.

Таблица 6 - Органолептические показатели соли поваренной

Наименование показателя	Характеристика сорта	
	экстра и высшего	первого и второго
Внешний вид	Кристаллический сыпучий продукт. Не допускается наличие посторонних механических примесей, не связанных с происхождением и способом производства соли	
Вкус	Соленый, без постороннего привкуса	
Цвет	Белый	Белый или серый с оттенками в зависимости от происхождения и способа производства соли
Запах	Без посторонних запахов	

Физико-химические показатели соли без добавок должны соответствовать нормам, указанным в таблице 7.

Таблица 7 - Физико-химические показатели соли

Наименование показателя	Норма в пересчете на сухое вещество для сорта			
	экстра	высшего	первого	второго
Массовая доля хлористого натрия, %, не менее	99,70	98,40	97,70	97,00
Массовая доля кальций-иона, %, не более	0,02	0,35	0,50	0,65
Массовая доля магний-иона, %, не более	0,01	0,05	0,10	0,25

Окончание таблицы 7

Наименование показателя	Норма в пересчете на сухое вещество для сорта			
	экстра	высшего	первого	второго
Массовая доля сульфат-иона, %, не более	0,16	0,80	1,20	1,50
Массовая доля калий-иона, %, не более	0,02	0,10	0,10	0,20
Массовая доля оксида железа (III), %, не более	0,005	0,005	0,010	0,010
Массовая доля сульфата натрия, %, не более	0,20	Не нормируется		
Массовая доля не растворимого в воде остатка, %, не более	0,03	0,16	0,45	0,85
Массовая доля влаги, %, не более, для соли: выварочной	0,10	0,70	0,70	-
молотой, произведенной из галита (соли каменной)	-	0,25	0,35	0,35
соли самосадочной	-	3,20	4,00	5,00
соли морской	-	3,20	4,00	5,00
pH 5%-ного раствора, ед. pH	6,5-8,0	Не нормируется		

2.3 Технологическая схема и ее описание

Схема технологического процесса, выбранная на основе данных нормативной документации и технической литературы, патентных источников, представляется в пояснительной записке на отдельном листе в виде последовательного перечисления наименований основных и вспомогательных технологических процессов, воздействию которых подвергается сырье, вспомогательные материалы, тара, а также технологические среды (вода, пар, растворы реагентов, растительное масло и др.) и образующиеся в производстве отходы.

Производственные процессы вписываются в прямоугольники и располагаются в последовательном порядке от приема сырья.

Взаимосвязь технологических процессов на схеме обозначается соединительными линиями. В разветвленных схемах технологические процессы нумеруются, а соединительные линии снабжаются стрелками для обозначения направления движения.

Технологическую схему начинают с операций по приему сырья, а завершают хранением готовой продукции.

После этого в технологическую схему вводят вспомогательные операции.

На технологической схеме показывают:

- слева – движение вспомогательных, упаковочных материалов и тары с указанием операций их подготовки (вспомогательные технологические операции);

- справа – движение отходов и материалов, которые являются побочными продуктами производства.

Описание технологической схемы представляет собой описание всех технологических операций, входящих в схему. О каждой операции приводятся следующие данные:

- цель операции;
- технологическая сущность;
- технологические параметры (время τ , давление p , концентрация c , температура t);
- способ передачи полуфабриката на следующую операцию;
- техническое обеспечение.

Пример оформления технологической схемы представлен на рисунке 1.

2.4 Требования к качеству продукции

Качество готовой продукции, вспомогательных, упаковочных материалов и тары регламентируется действующей нормативной документацией (Технические регламенты, ГОСТ, ОСТ, ТУ, СанПиН). В этих документах представлены требования к органолептическим и физико-химическим показателям качества продукта, а также к показателям безопасности (микробиологическим, токсикологическим и т. д.). Именно на основании требований нормативных документов описываются требования к качеству готового продукта, изготовленного по принятой технологии. Характеристика должна включать все указанные показатели качества и безопасности. Также может быть приведена характеристика пищевой ценности готовой продукции.

Пример:

Готовые консервы должны соответствовать с требованиями ГОСТ 25856-97 «Консервы рыба-растительные в бульоне, заливках, маринаде и различных соусах. Технические условия». Консервы должны быть изготовлены только из разделанной рыбы. Фаршевые изделия (термически обработанные или сырые) с добавлением гарнира должны быть уложены в банки, залиты соусом.

По физико-химическим показателям готовые консервы соответствуют нормам, указанным в таблице 10.

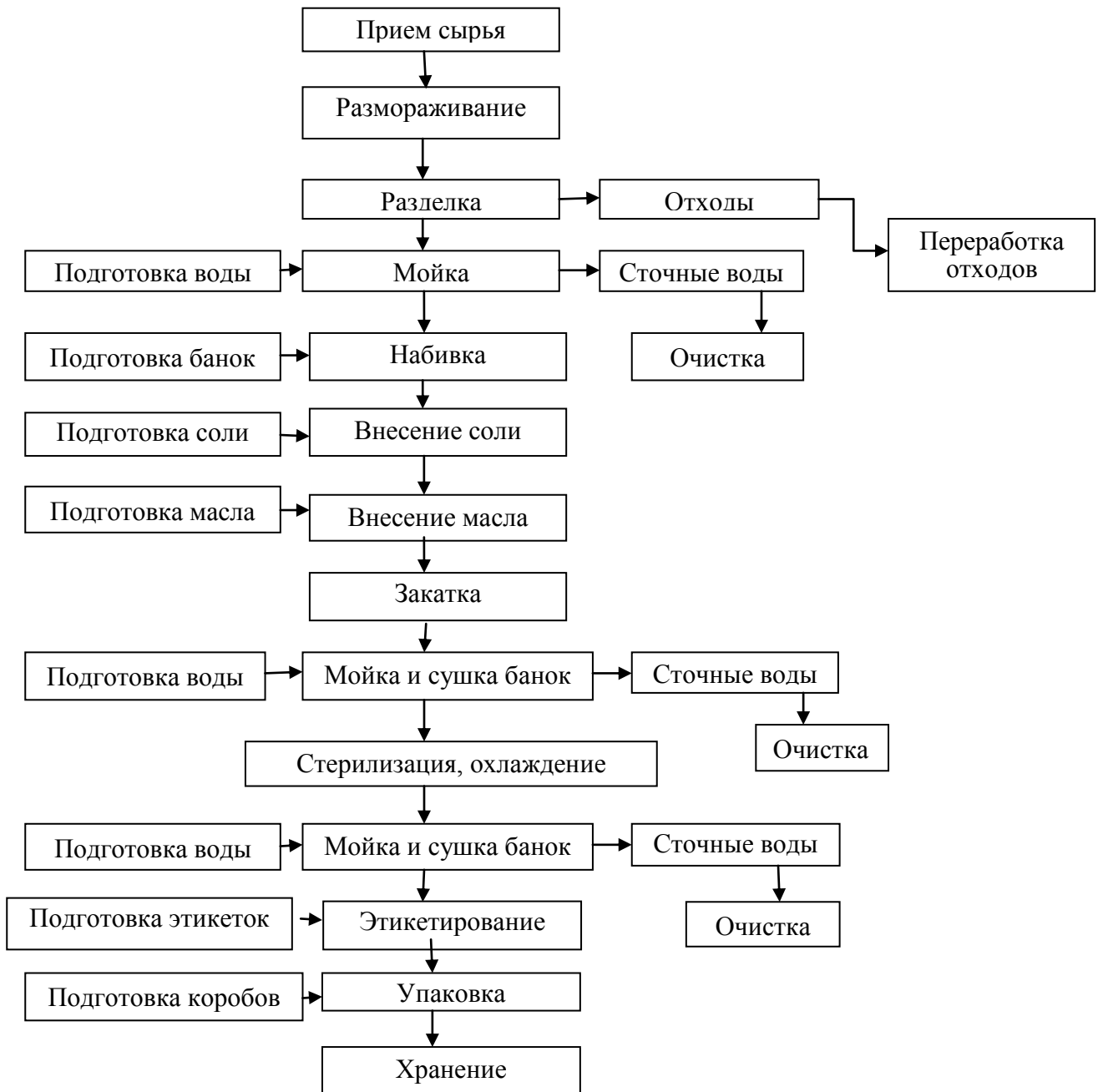


Рисунок 1 – Технологическая схема производства консервов
«Горбуша натуральная с добавлением масла»

Таблица 10 - Физико-химические показатели консервов «Фрикадельки с овощным гарниром в любительском соусе»

Наименование показателя	Норма
Массовая доля поваренной соли, %	От 1,2 до 2,5
Массовая доля сухих веществ, %, не менее	25
Кислотность (в пересчете на яблочную кислоту), %	От 0,3 до 0,6
Массовая доля составных частей, %: для консервов с добавлением гарнира:	
фаршевых изделий	50
гарнира	20-30
соуса	10-20

По органолептическим показателям консервы «Фрикадельки с овощным гарниром в любительском соусе» должны соответствовать требованиям ГОСТ 25856-97 «Консервы рыборастворительные в бульоне, заливках, маринаде и различных соусах. Технические условия», основные показатели представлены в таблице 11.

Таблица 11 - Органолептические показатели консервов «Фрикадельки с овощным гарниром в любительском соусе»

Наименование показателя	Характеристика и норма
1	2
Вкус	Приятный, свойственный консервам данного вида, без постороннего привкуса, легкая острота в консервах, изготовленных с использованием сладкого перца
Запах	Приятный, свойственный консервам данного вида, без постороннего запаха
Консистенция:	
фаршевых изделий	От сочной до плотной. Может быть суховатая
овощей, круп	От мягкой до плотной
Состояние фаршевых изделий	Целые. Фрикадельки правильной формы - овальные, шарообразные, цилиндрические, могут иметь незначительное отклонение от правильной формы; отдельные изделия могут разламываться при выкладывании их из банки; фаршированные овощи могут иметь незначительные разрывы в местах фарширования. Крупа в фарше без комков, равномерно перемешана с измельченной рыбой
овощей, круп среды	Овощи, нарезаны кусочками различной формы, крупы целые, могут иметь легкую разваренность; крупы без комков. Соус однородный, без отстоя водянистой части.
Количество фаршевых изделий	Количество фаршевых изделий или фаршированных овощей в банке - не менее двух
Порядок укладки:	В один или несколько рядов в зависимости от высоты банки. Произвольно, в зависимости от формы банки, размеров укладываемых в банку кусков, тушек рыбы, фаршевых изделий и фаршированных овощей

Микробиологические показатели безопасности (промышленная стерильность) рыбных консервов в соответствии с требованиями Технического регламента Евразийского экономического союза «О безопасности рыбы и рыбной продукции» (ТР ЕАЭС 040/2016) приведены в таблице 12.

Таблица 12 - Микробиологические показатели безопасности консервов «Треска копченая в масле»

Микроорганизмы, выявленные в консервах	Показатель промышленной стерильности
Спорообразующие мезофильные аэробные и факультативно-анаэробные микроорганизмы группы <i>B. subtilis</i>	Отвечают требованиям промышленной стерильности.
Спорообразующие мезофильные аэробные и факультативно-анаэробные микроорганизмы группы <i>B. Cereus</i> и/или <i>B. polytuxa</i>	Не отвечают требованиям промышленной стерильности
Мезофильные клостридии	Отвечают требованиям промышленной стерильности, если выявленные мезофильные клостридии не относятся к <i>C. botulinum</i> и/или <i>C. perfringens</i> . В случае определения мезофильных клостридий их количество должно быть не более 1 клетки в 1 г (см ³) продукта
Не спорообразующие микроорганизмы и/или плесневые грибы, и/или дрожжи	Не отвечают требованиям промышленной стерильности
Спорообразующие термофильные анаэробные, аэробные и факультативно-анаэробные микроорганизмы	Отвечают требованиям промышленной стерильности, но температура хранения не должна быть выше 20°C

ТЕХНОЛОГИЧЕСКИЕ РАСЧЕТЫ

3.1 Расчет потребности в сырье

Выполняется с целью определения массы сырья и полуфабрикатов, поступающих на каждую операцию для расчета в дальнейшем количества машин и аппаратов, необходимых для выполнения этих операций. При этом необходимо представить исходные данные для расчета, включая нормы отходов и потерь, расход рыбы-сырца на единицу готовой продукции с учетом спецификации выбранной технологической схемы (берутся из нормативных справочников), затем в табличной форме оформляется движение сырья и полуфабриката.

Правильность расчета, а также эффективность разрабатываемого способа производства определяется составлением продуктового баланса на 100 кг сырья (готовой продукции) или на 1 туб (в зависимости от темы курсовой работы). При этом разница между массой поступившего сырья и материалов и выходом гото-

вой продукции вместе с отходами и потерями не должны превышать $\pm 0,5\%$ (арифметическая погрешность). При большей разнице продуктовый расчет необходимо переделать.

Продуктовый расчет для производства мороженой, соленой и копченой продукции

Продуктовый расчет в рыбообрабатывающем производстве ведут вначале на 100 кг продукта, а затем на сменную производительность, и на час.

Расход сырья в этом случае определяют по формуле:

$$G_1 = \frac{G_2 \times 100^n}{(100 - p_1)(100 - p_2) \dots (100 - p_n)} \quad (1)$$

где G_2 - выход продукции

n - количество технологических операций, на которых имеют место отходы и потери;

p_1, p_2, \dots, p_n - отходы и потери по технологическим операциям, в % к массе сырья, поступившего на данную операцию.

Расчет выполняют по форме, приведенной в таблице 13, используя нормы расхода сырья, отходов и потерь по технологическим операциям. Нормы расхода сырья, отходов и потерь являются справочными данными, которые представлены в отраслевых технологических справочниках. Например: Справочник технолога Сборник технологических инструкций, Справочник по разделке рыбы.

Таблица 13 - График движения сырья

Технологические операции	Отходы, %	Движение сырья и полуфабриката по операциям					
		3	4	5	6	7	8
1	2	на 100 кг		в смену кг		в час кг	
	к пост. массе	поступило	отходы	поступило	отходы	поступило	отходы

Правильность продуктового расчета определяют по карте технологического баланса, используя данные 5-й и 6-й колонок таблицы. Карту технологического баланса составляют по форме таблицы, указанной ниже:

Таблица 14 - Карта технологического баланса

Поступило в производство	кг	%	Вышло из производства	кг	%
Сырье			готовая продукция		
			отходы и потери		
Итого	A	100		A	100

Пример:

Составить продуктовый расчет производства мороженой сельди, масса исходного сырья 2 т/смену.

Таблица 15- Нормы расхода сырья, отходы, потери и выход готовой продукции

Наименование продукции	Расходы и потери по операциям в % к общей массе сырья, поступившей на данную операцию								В % к массе тела направленного сырья	
	Сортирование	Мойка	Разделка и зачистка	Мойка	Расфасовка в блок формы	Замораживание	Глазирование	Упаковка в ящики	Всего отходов и потерь	Выход
Сельдь	2	0,5	20	0,5	1	0,5	+4	0,5	25	75

Таблица 16 - График движения сырья

Наименование операции	Отходы, %	Движение сырья, кг					
		на 100 кг		в смену		в час	
		поступило	отходы	поступило	отходы	поступило	отходы
1	2	3	4	5	6	7	8
Прием сырья		100		2000,0		1000,0	
Сортирование	2	100	2	2000,0	40,0	1000,0	20,0
Мойка	0,5	98,0	0,5	1960,0	9,8	980,0	4,5
Разделка и зачистка	20	97,5	19,5	1950,2	390,0	975,1	195,0
Мойка	0,5	78,0	0,4	1560,2	7,8	780,1	3,9
Расфасовка в блок формы	1	77,6	0,8	1552,4	15,5	776,2	7,8
Замораживание	0,5	76,8	0,4	1536,9	7,7	768,4	3,8
Глазирование	+4	76,4	3,1	1529,2	61,2	764,6	30,6
Упаковка в ящики	0,5	79,5	0,4	1590,4	8,0	795,2	4,0
Выход		79,1		1582,4		791,2	

Таблица 17 - Карта технологического баланса

Поступило в производство	кг	%	Вышло из производства	кг	%
Сельдь	2000,0	0	Сельдь мороженая	1582,4	79,12
			Сортировка	40,0	2
			Мойка	9,8	0,49
			Разделка, зачистка	390,0	19,5
			Мойка	7,8	0,39
			Расфасовка в блок формы	15,5	0,77
			Замораживание	7,7	0,38
			Глазирование	-61,2	-3,06
Итого	2000	100		2000	99,99

Продуктовый расчет для производства консервной и пресервной рыбной продукции

Расход сырья на производство консервов или пресервов рассчитывают по формулам:

$$G_1 = \frac{S \times 100^n}{(100 - p_1)(100 - p_2) \dots (100 - p_n)} \quad (2)$$

где G_1 - масса исходного сырья, кг/туб;

S - масса продукта (норма закладки) в 1 туб, кг;

n - число технологических операций, на которых предусмотрены отходы и потери;

p_1, p_2, \dots, p_n - отходы и потери, % к массе полуфабриката, поступившего на данную операцию.

Таблица 18 - График движения сырья

Технологические операции	Отходы, %	Движение сырья и полуфабриката по операциям					
		3	4	5	6	7	8
1	2	на туб		в смену		в час	
	к пост, массе	поступило	отходы	поступило	отходы	поступило	отходы

Правильность продуктового расчета определяют по карте технологического баланса, используя данные 5-й и 6-й колонок таблицы. Карту технологического баланса составляют по форме таблицы, указанной ниже:

Таблица 19 - Карта технологического баланса

Поступило в производство	кг	%	Вышло из производства	кг	%
Сырье			готовая продукция		
			отходы и потери		
Итого	A	100		A	100

Пример:

Производство консервов «Треска, копченая в масле»

Таблица 20 - Нормы расхода сырья, отходы, потери и выход готовой продукции

Наименование продукции	Расходы и потери по операциям в % к общей массе сырья, поступившей на данную операцию					В % к массе тела направленного сырья		Норма закладки на 1 уч. банку				Расход в кг на 1000 уч. банок
	Размораживание	Разделка	Копчение	Порционирование	Фасовка	Всего отходов и потерь	Выход расфасованного	Твердая часть		Заливка		
В 2								В %	В 2	В %		
Треска, копченая в масле	1,3	18	22	3	2	46,3	53,7	290	82,8	60	17,1	183,2

Таблица 21 - График движения сырья

Техническая операция	Отходы, потери, %	Движение сырья в кг					
		на 1 туб		В смену		В час	
		Поступило	Отходы	Поступило	Отходы	Поступило	Отходы
Размораживание	1,3	483,25	6,28	5799	75,36	724,9	9,42
Разделка	18	476,97	85,85	5723,64	1030,2	715,45	128,77
Копчение	22	391,1	86,04	4693,2	103,48	586,7	129,06
Порционирование	3	305,06	9,15	3660,72	109,92	457,6	13,72
Фасовка	2	295,91	5,91	3550,92	70,92	443,9	8,86
Выход:		290		3480		435	

Таблица 22 - Карта технологического баланса

Поступило в производство			Вышло из производства		
1	2	3	4	5	6
Сырье	Кг	%	Готовая продукция и отходы	кг	%
Треска, копченая в масле	5799	100	Готовая продукция, уложенная в банки	3480	53,7
			Отходы и потери:		
			Размораживание	75,36	1,3
			Разделка	1030,2	18
			Копчение	1032,48	22
			Порционирование	109,8	3
			Фасовка	70,92	2
Итого:	5799	100		5799	100

3.2 Расчет расхода вспомогательных, упаковочных материалов и тары

Для унификации технологических расчетов и установления единых норм расхода банку №8 вместимостью 350 мл считают учетной, остальные банки –

физическими. Для перевода физических банок в учетные вводят коэффициент пересчета, который определяют по формуле:

$$k = V_{ф.б.} / V_{у.б.} \quad (3)$$

где k – коэффициент перевода физической банки в условную;

$V_{ф.б.}$ - объем физической банки, мл;

$V_{у.б.}$ - объем условной банки, мл.

Для пересчета физических банок в условные применяют формулу:

$$n_{у.б.} = n_{ф.б.} \cdot k \quad , \quad (4)$$

откуда

$$n_{ф.б.} = n_{у.б.} / k \quad (5)$$

где $n_{у.б.}$ - количество условных банок, шт.;

$n_{ф.б.}$ - количество физических банок, шт.

Если консервы состоят из двух или более компонентов, то, зная, какое количество каждого компонента должно быть заложено в банку, и зная отходы и потери его в производстве, рассчитывают расход каждого вида сырья.

Пример:

Расчет производительности линии по физической банке. Производительность линии 8 туб/смену, коэффициент пересчета для банки № 9 – 0,9. Тогда производительность линии по банке № 9 будет равна:

$$8000 \cdot 0,9 = 7200 \text{ банок/смену.}$$

$$7200 : 12 = 600 \text{ банок/час}$$

$$600 : 60 = 10 \text{ банок /минуту}$$

Пересчет закладки рыбы и компонентов на физическую банку № 9:

<i>Рыбы</i>	350 г -	290 г	
	370 г -	Xг	$X = 306,6 \text{ г}$
<i>Масла</i>	350 г -	60 г	
	370 г -	Xг	$X = 63,4 \text{ г}$

Заканчивая технологический расчет необходимо определить количество вспомогательных материалов и тары для выпуска продукции на основании норм расхода, взятых из специальных нормативных сборников или полученных расчетным путем.

Для производства мороженой, копченой, соленой рыбной продукции – расчет материалов и тары проводится по таблице 23.

Пример:

Таблица 23 - Расчет расхода вспомогательных, упаковочных материалов и тары

Наименование материалов и сырья	Расход		
	На 100 кг	В смену	В час
Соль (кг.)	20	400	33,3
Упаковка (шт.)	300	6000	500
Этикетки (шт.)	330	6600	550
Ящики (шт.)	30	600	50

Для производства консервной и пресервной рыбной продукции – расчет материалов и тары проводится по таблице 24.

Пример:

Таблица 24 - Расчёт тары и вспомогательных материалов

Наименование материалов	Расход		
	на 1 туб	в смену	в час
Соль поваренная, кг	68,89	1171,1	146,4
Масло подсолнечное рафинированное, кг	60	7200	900
Металлические банки, шт.	1668	20016	2502
Этикетки на банки, шт.	1668	20016	2502
Клей, кг	1,5	18	2,25
Крышки, шт.	1668	20016	2502
Этикетки, шт.	33	396	50
Короба, шт.	33	1440	50
Прокладки в короба, шт	120		180

УПРАВЛЕНИЕ КАЧЕСТВОМ ПРОИЗВОДСТВА И ПРОДУКЦИИ

В разделе описывают производственный контроль качества готовой продукции с использованием системы менеджмента качества ХАССП.

При описании производственного контроля указывают контролирующий орган предприятия, его цели и задачи. Отмечают роль и значение применяемых методов контроля для выработки высококачественных продуктов.

Схему технологического контроля разрабатывают в соответствии с выбранной технологической схемой производства, требованиями технологической инструкции, нормативными документами на сырье, вспомогательные, упаковочные материалы и тару, готовую продукцию и методы контроля. При описании микробиологического контроля указывают виды контроля (основной, дополнительный и контроль санитарного состояния производства).

В разделе описывают производственный контроль качества готовой продукции на основе принципов ХАССП.

Система ХАССП должна разрабатываться с учетом семи основных принципов:

1. Проведение анализа опасных факторов (рисков) - путем процесса оценки значимости рисков и их уровня опасности на всех этапах жизненного цикла продукции.
2. Определение критических контрольных точек.
3. Задание критических пределов для каждой ККТ - определение критерия, который показывает, что процесс находится под контролем.
4. Разработка системы мониторинга, позволяющая обеспечить контроль критических контрольных точек на основе планируемых мер или наблюдений.
5. Определение корректирующих действий, которые следует предпринять в случае, когда результаты мониторинга указывают на отсутствие управления в конкретной критической контрольной точке.
6. Разработка процедуры верификации, для подтверждения результативности работы системы ХАССП.
7. Разработка документации в отношении всех процедур и записей, соответствующих принципам ХАССП и их применению.

Составление поточной блок-схемы. В данном разделе необходимо составить поточную блок-схему, которая дает четкую и простую картину всех стадий процесса, находящихся под непосредственным контролем предприятия.

Кроме того, блок-схема может включить стадии цепи производства пищевого продукта до поступления на предприятие или после отправки с предприятия.

Такая блок-схема не должна быть очень сложной, как, например, инженерный чертеж. Поточная схема со стрелками и блоками выглядит довольно описательно (рисунок 2).

Анализ опасностей. Прежде чем приступить к выявлению опасностей, необходимо иметь о них четкое представление.

Для этого необходимо провести краткий обзор литературы, чтобы получить обновленную информацию о типах опасностей, о контроле рисков и о путях их устранения. Информация должна отражать вероятность возникновения рисков; участки, на которых могут возникать сбои производственного процесса; факторы, которые способствуют контаминации/загрязнению пищевых продуктов.

Существуют 4 категории опасностей:

- 1) физические;
- 2) химические;
- 3) микробиологические;
- 4) аллергены.

Физические опасности

Предметы, обычно не присутствующие в пищевых продуктах, которые могут привести к травмам (например, порезам в ротовой полости, удушью и др.). Важно различать такие физические загрязняющие вещества, которые могут вызывать физические травмы (например, металл), и те, которые вызывают эстетическую неприязнь (например, волосы).

Виды физических опасностей зависят от специфики производства. В качестве часто встречающихся физических опасностей можно выделить:

- металл;
- стекло;
- деревянные щепки;
- ювелирные изделия;
- детали механизмов;
- керамика;
- твердый пластик;
- кости и другое.

В качестве источников физических опасностей выступают:

- сырье для производства;
- оборудование и помещение;
- технологические процессы производства;
- человеческий фактор, нарушение гигиены работников.

Пример:



Рисунок 2 – Блок-схема процессной диаграммы для разработки технологической линии производства консервов «Уха «Атлантика»

Итак, на данном этапе важным является определение меры контроля физических опасностей. На производстве обязательно должен быть человек, ответственный за обеспечение работоспособности мер контроля. В качестве меры контроля могут быть определены:

- магниты;
- металлодетекторы;
- решетка/фильтры;
- отделители костей;
- визуальный осмотр;
- гарантии поставщиков.

Химические опасности

Под категорию химических опасностей попадают химические элементы и их соединения, которые несут вред здоровью человека. Химические опасности делятся на две основные категории:

- запрещенные вещества, например, не разрешенные к использованию пестициды и пищевые добавки, клеящие вещества, не допущенные для пищевых производств, и др.;
- естественные ядовитые и вредные вещества, например, афлатоксины, свинец, ртуть.

Источниками химических опасностей сельскохозяйственного характера могут быть пестициды, минеральные удобрения, антибиотики и другое.

Источниками химических опасностей производственного характера могут стать консерванты, усилители вкуса, красители, различные добавки, упаковочные материалы, средства, используемые при упаковке.

Источниками химических опасностей со стороны окружающей среды предприятия могут быть дезинфицирующие средства, смазочный материал, чистящие средства, краски, растворители и другое.

Микробиологические опасности

Под эту категорию опасностей попадают организмы, вызывающие болезнь (патогены), которые могут инфицировать или вызывать интоксикацию у людей, а также служить причиной заболевания, передаваемого через продукты питания.

Существует ряд инфекций, которые возникают в результате потребления пищевого продукта, содержащего вредные организмы.

Факторы, которые влияют на развитие бактерий, микробов, патогенов:

- температура. Если хранить продукты питания с нарушением температурного режима, а также режима влажности, то создаются оптимальные условия для размножения микроорганизмов.
- период хранения. Длительное хранение продукции даже при допустимой температуре все равно приведет к ухудшению ее качества. Например, мороженая рыба хранится всего 3 месяца.
- отсутствие консервантов. Те продукты, которые не содержат консервантов, относятся к быстропортящимся и требуют специальных условий, их транспортировка зачастую должна быть в специальных фурах с функциями холодильника.

Другой, более специфичный фактор, который необходимо контролировать, – это развитие патогенов.

Для борьбы с развитием патогенов нужно учитывать следующее:

- гигиену персонала (необходима разработка санитарно-гигиенических процедур);
- перекрестное заражение (при установке линии производств, целесообразно привлечь консультанта);
- очистку рабочих мест (необходима разработка процедур по очистке рабо-

чего места).

Для борьбы с патогенами используют:

- термическую обработку;
- замораживание;
- облучение.

В качестве профилактики для безопасного хранения продуктов необходимы:

- замораживание (рекомендуемая температура $-18\text{ }^{\circ}\text{C}$);
- по возможности исключить нахождение продуктов в «опасных» температурных зонах» (температура от $5\text{ }^{\circ}\text{C}$ до $60\text{ }^{\circ}\text{C}$);
- снижение уровня водородного показателя - pH.

Аллергены

Группа продуктов (сельдерей, яйцо куриное, молоко, арахис, соя, сульфиты, пшеница, горчица, семя хлопчатника, мак, семена кунжута, семена подсолнечника, морепродукты, орехи), которые для определенной группы потребителей являются аллергенами и даже в минимальных дозах могут потенциально вызывать тяжелые побочные реакции с угрозой для жизни у людей с повышенной чувствительностью.

Определение критических контрольных точек. Согласно требованиям обеспечения качества и безопасности мясной продукции, следующим этапом в работе по внедрению системы ХАССП на предприятии после выявления опасных факторов и рассмотрения оптимальных контрольных мер, должно быть, определение критических контрольных точек.

Необходимо изучить весь процесс и для каждого опасного фактора на каждой стадии поставить следующие вопросы:

- является ли сырье опасным фактором для продукта, находится ли его присутствие на недопустимом уровне или происходит увеличение до этого уровня;

-имеет ли состав сырья или рецептура продукта решающее значение для безопасности продукта;

-действительно ли процесс обработки обеспечивает безопасность готового продукта, снижая опасный фактор до приемлемого уровня или предотвращая его увеличение до опасного уровня;

-является ли технологическое оборудование или окружающая среда опасного фактора в продукте; возможно ли его наличие в недопустимом количестве или же происходит увеличение до критического уровня?

Дерево решений, представленное на рисунке 3, может использоваться для выявления критических контрольных точек. Вопросы 1 - 2 можно отнести к сырью, вопросы 3 - 6 - к стадиям технологического процесса.

При поэтапном рассмотрении всего технологического процесса составляют

таблицу анализа опасных факторов производства таблица – 25. Анализ наличия ККТ в технологическом процессе проводится с учетом требований ТР ТС 021/2011 «О безопасности пищевой продукции».

Составление плана ХАССП состоит из:

- шаг (технологическая операция);
- опасных факторов (вписываются, те опасные факторы на которых возникает критические контрольные точки);
- меры контроля (какой контроль необходимо осуществлять);
- критические пределы (это максимальное и/или минимальное значение, до которого может контролироваться биологический, химический или физический параметр в ККТ для предотвращения, устранения или снижения до приемлемого уровня заражения продукта питания.);
- мониторинг (проведение наблюдений или измерений согласно запланированной последовательности для оценки, находится ли ККТ под контролем, и подготовки точных записей показаний с целью их дальнейшего использования при контрольных проверках);
- Установление коррекций и корректирующих действий.

Система ХАССП по контролю над безопасностью продуктов питания предназначена для выявления рисков для здоровья человека и осуществления стратегии по предотвращению, устранению или снижению вероятности таких рисков. Однако не всегда можно добиться идеальной ситуации, возможны и отклонения от установленных процедур. Важной целью коллективных действий является предотвращение попадания опасных продуктов питания к потребителям. При отклонениях от установленных критических пределов необходимо предпринимать меры по исправлению ситуации.

В этой связи коррекции и корректирующие меры должны включать в себя следующие элементы:

а) сообщение об отклонении, определение причины отклонения и ее устранение;

б) определение способа утилизации продукта питания, не отвечающего установленным требованиям;

в) запись предпринятых мер.

- Установление процедур проверки. Процедурами проверки считаются те мероприятия (не относящиеся к мониторингу), с помощью которых определяется действенность плана ХАССП, а также то, что система функционирует согласно плану. Эти процессы должны осуществляться во время разработки и проведения в жизнь плана ХАССП и применения системы ХАССП (таблица 26).

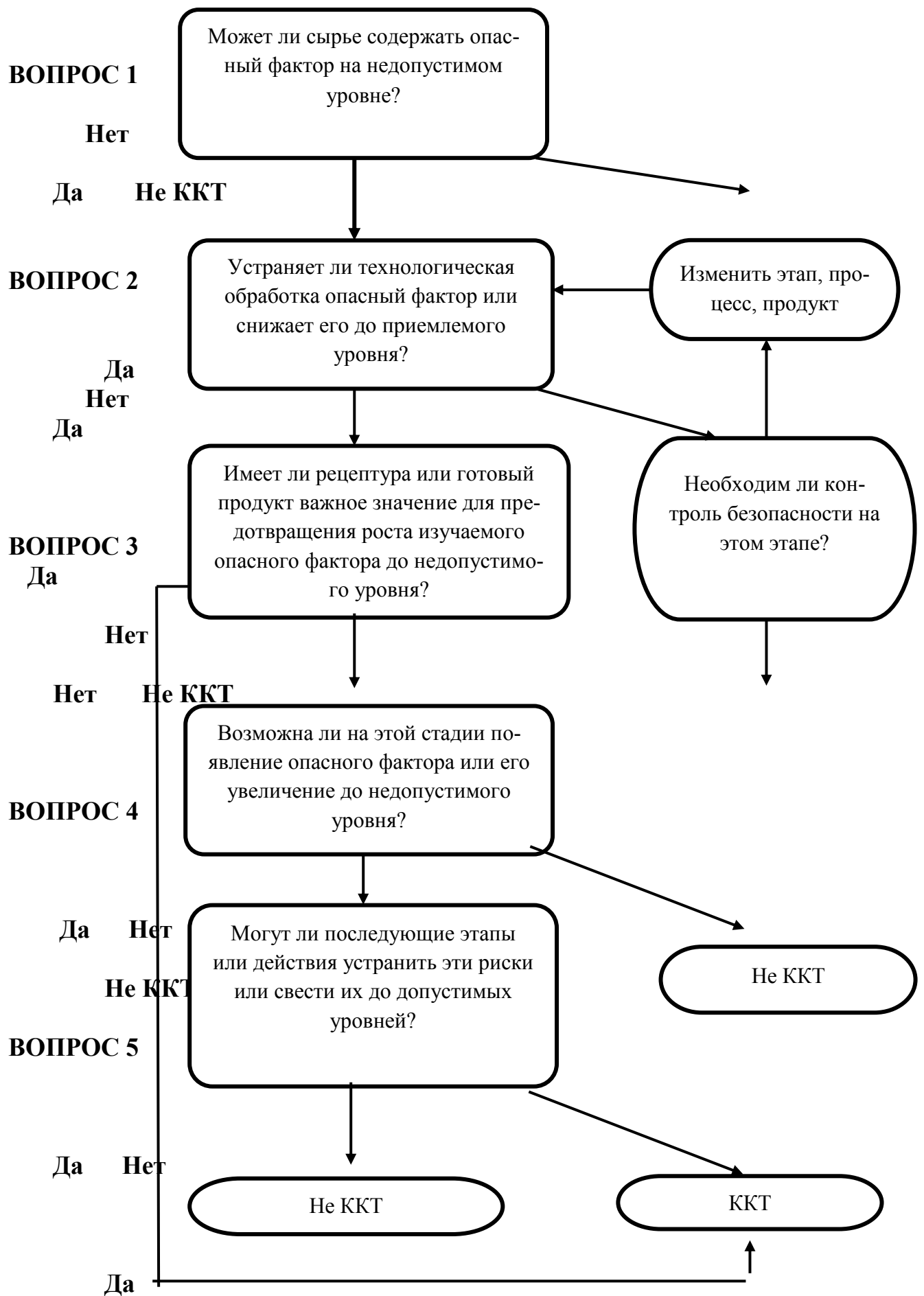


Рисунок 3 – Дерево принятия решений по критической контрольной точке

Таблица 25 – Пример анализа опасных факторов производства консервов «Уха «Атлантика»

Этап	Опасный фактор	Причина опасного фактора	Предупреждающие меры	B1	B2	B3	B4	KKT/ KT	Причина для решения
1	2	3	4	5	6	7	8	9	10
Приемка сырья	Биологический	Загрязнения сырья опасными патогенными микроорганизмами, гельминтами	Проверка паразитологической чистоты. Соблюдение режимов хранения и транспортировки	Да	Нет	Да	Да	КТ	Сырье, которое поступает при приемке, может быть заражено гельминтами и патогенными микроорганизмами
	Химический	Остатки пестицидов, токсинов, антибиотиков	Контроль качества сырья за остаточными количествами пестицидов, антибиотиков	Да	Нет	Да	Нет	ККТ ₁	Сырье при приемке поступает с повышенными показателями остаточного количества пестицидов, поэтому необходим контроль
	Физический	Наличие в сырье посторонних предметов	Внешний осмотр, просеивание	Да	Нет	Нет	-	КТ	В сырье наличие посторонних предметов
Разделка	Физический	Осколки металлических деталей оборудования	Проверка технического состояния оборудования	Да	Нет	Да	-	КТ	Посторонние частицы, а именно осколки металлических деталей оборудования.
	Биологический	Развитие патогенной микрофлоры	Соблюдение гигиенических норм	Да	Нет	Да	Нет	ККТ ₂	Соблюдение санитарных норм, обучение персонала

Таблица 26 – Пример плана ХАССП при производстве консервов «Уха «Атлантика»

Принцип 1			Принцип 2	Принцип 3	Принцип 4					Принцип 5	Принцип 6	Принцип 7
Шаг	Опасный фактор	Меры контроля	ККТ/КТ	Критический предел	Мониторинг					Корректирующие действие	Проверка	Регистрация данных
					Что	Где	Как	Когда	Кто			
1	2	3	4	5	6	7	8	9	10	11	12	13
Приемка сырья	Х: Паразитологические показатели безопасности рыбы, антибиотики, тяжелые металлы	Контроль документации удостоверяющей качество поступающего сырья	ККТ ₁	Показатели безопасности в соответствии с НД на готовый продукт, антибиотики – не допускаются	Не допускаются	Лаборатория	По утвержденным методикам	Каждая партия	Лаборант	Необходимо строгое соблюдение правил приемки	Лаборант	В отчетной документации
Разделка	Б: Развитие патогенной микрофлоры	Соблюдение санитарных норм	ККТ ₂	Показатели безопасности в соответствии с НД на готовый продукт	Несоблюдение санитарных норм	Цех	По утвержденным методикам	Каждая загрузка	Рабочий	Обучение персонала	Технолог	Технологическая карта

Х – химический опасный фактор;
 Б – биологический опасный фактор;
 Ф – физический опасный фактор.

ОХРАНА ТРУДА И ПРОИЗВОДСТВЕННАЯ САНИТАРИЯ

В данном разделе должна содержаться информация по организации охраны труда при производстве данного продукта.

Пример:

*Краткая характеристика опасных и вредных производственных факторов
Основные методы профилактики и защиты производственного персонала
(пожаро- и взрывоопасность)*

*Требования техники безопасности при работе на технологической линии
Меры безопасности при возникновении экстренных ситуаций на тепло-,
энергооборудовании и других объектах жизнеобеспечения предприятия*

Перечислить санитарно-гигиенические мероприятия, обеспечивающие нормативное санитарное состояние проектируемого вида готовой продукции. Раздел разрабатывается по данным нормативной и учебной литературы.

а) производственные и бытовые помещения – описывают конкретные мероприятия, обеспечивающие санитарное состояние производственных и бытовых помещений, которые должны быть изложены в следующей последовательности:

б) технологическое оборудование и инвентарь – выбирают и описывают средства для очистки, мойки и дезинфекции технологического оборудования;

в) личная и профессиональная гигиена персонала – представляет собой многоуровневый процесс, включающий мытье и дезинфекцию рук, обуви, рабочей одежды, правила соблюдения требований гигиены, организацию мероприятий, обеспечивающих нормативное состояние производства

5 ПРАВИЛА ОФОРМЛЕНИЯ КУРСОВОЙ РАБОТЫ

5.1 Общие параметры текстового файла пояснительной записки

Пояснительную записку курсовой работы выполняют в соответствии с ГОСТ 2.105-95 «ЕСКД. Общие требования к текстовым документам».

Пояснительная записка курсовой работы выполняется на одной стороне белой бумаги формата А4 (размер 21×30 см). Работа набирается на компьютере в текстовом редакторе Microsoft Word.

Текст набирается нежирным шрифтом Times New Roman, размером 14 пт, с межстрочным интервалом 1,5. Интервалы для отступов между абзацами «перед» и «после» должны быть выставлены на 0 пт.

В начале каждого абзаца должен быть выполнен абзацный отступ 1,25 см.

Основной текст должен выравниваться по ширине.

Параметры страницы должны быть установлены следующие: верхнее поле – 1,2 см, нижнее – 1,2 см, правое – 2,5 см, левое – 1,2 см. Колонтитул верхний – 0 см, нижний – 1 см. Во избежание трудностей последующего форматирования параметры страниц необходимо задавать до начала набора текста.

Нумерация страниц работы выполняется внизу страницы по центру листа. Обязательно выставляется функция «особый колонтитул для первой страницы», т. е. на титульном листе номер страницы не проставляется.

Нумерация страниц должна быть сквозной по всей пояснительной записке. Первой страницей (не нумерованной) считается титульный лист, вторая и третья страница – задание, четвертая – календарный график работы, пятая и шестая – аннотации на русском и иностранном языках. Содержание, таким образом, должно начинаться на седьмой странице.

Иллюстрации и таблицы, выполненные на отдельных листах, включают в общую нумерацию страниц.

При выполнении работы необходимо соблюдать равномерную плотность, контрастность и четкость изображения по всему отчету. Настройки шрифта: масштаб – 100%, интервал между буквами – обычный. Цвет шрифта – строго черный.

Опечатки, опiski и графические неточности допускается исправлять после подчистки или закрашивания белой краской (корректором) не более двух на одной странице. Повреждения листов текстовых документов, пометки и следы полностью удаленного прежнего текста (графики) не допускаются.

В работе не допускается:

- использование шрифтов разного цвета;
- использование подчёркиваний текста;
- выделение текста полужирным шрифтом;
- выделение текста курсивом (за исключением слов и словосочетаний на латыни);
- использование одного и того же символа в разных вариантах (кавычки);
- перенос слов в заголовках разделов.

5.2 Стилистические требования к тексту пояснительной записки

Пояснительная записка должна быть выполнена технически, стилистически и орфографически грамотно.

Текст курсовой работы должен быть кратким, четким и не допускать различных толкований.

При изложении должны применяться научные и научно-технические стандартизованные термины или термины, содержащиеся в специализированных словарях. В тексте работы не допускается:

- применение для одного понятия различных терминов, близких по смыслу;
- сокращение обозначений единиц физических величин, если они употребляются без цифр, за исключением единиц физических величин в головках и боковиках таблиц, а также в расшифровках буквенных обозначений, входящих в формулы;
- применение сокращений слов, кроме установленных правилами русской орфографии, а также соответствующими государственными стандартами.

Недопустимо:

- использование личных и притяжательных местоимений;
- использование текстов рекламного характера;
- использование текстов, написанных в художественной, разговорной или публицистической стилистике.

В работе можно использовать общепринятые сокращения русских слов и словосочетаний. Если в работе применялась терминология или употреблялись малораспространенные сокращения, обозначения не менее 3-х раз, составляется перечень сокращений: если менее 3-х раз, то расшифровку дают в тексте после первого упоминания. Например: сухое обезжиренное молоко (СОМ); молочнокислые бактерии (МКБ).

Фамилии, названия учреждений, организаций, фирм, название изделий и другие имена, собственные в работе приводят на языке оригинала. Допускается транслитерировать имена собственные и приводить названия организаций в переводе на язык работы с добавлением (при первом упоминании) оригинального названия.

В тексте не следует использовать индексы нормативных документов (ТР ТС, ГОСТ, ОСТ, ТУ и т.п.) без регистрационного номера. При упоминании нормативного документа его номер и название в кавычках записываются полностью. Аббревиатуры ГОСТ и ОСТ не склоняются и не должны иметь приписываемых падежных окончаний (т. е. нельзя писать «согласно ГОСТу», следует писать «согласно ГОСТ»).

5.3 Требования к оформлению содержания и структуры работы

Текст работы должен подразделяться на разделы, подразделы и пункты. Каждый раздел записки рекомендуется начинать на новом листе.

Разделы должны иметь порядковые номера в пределах всей пояснительной записки, обозначенные арабскими цифрами, без точки в конце. Разделы работы нумеруются арабскими цифрами без точек, например, 1, 2, 3, и т.д. В курсовой работе нумеруются разделы только основной части. Введение, заключение, список использованных источников – не нумеруются.

Подразделы нумеруются арабскими цифрами в пределах каждого раздела. Номер подраздела включает номер раздела и порядковый номер подраздела, разделенные точкой, например, 1.1, 1.2, 1.3 и т. д. В конце номера подраздела точка не ставится.

Раздел не может иметь один подраздел.

Разделы, подразделы должны иметь заголовки, которые должны четко и кратко отражать содержание разделов, подразделов.

Заголовки разделов следует печатать по центру строки прописными буквами, без точки в конце.

Заголовки подразделов следует печатать с абзацного отступа с прописной буквы, без точки в конце.

Если заголовок раздела или подраздела состоит из двух предложений, их разделяют точкой. Переносы слов в заголовках не допускаются. Точку в конце заголовка не ставят.

После заголовка раздела делают отбивку в две пустых строки. Перед и после заголовка подраздела должна быть отбивка в одну пустую строку.

Нумерация и наименования разделов и подразделов должны строго соответствовать содержанию.

Содержание работы может формироваться с помощью автоматических средств редактора Microsoft Word, либо с помощью использования функции «Таблица». В содержании указываются начальные страницы разделов и подразделов. В случае использования автоформата следует установить настройки, соответствующие требованиям к оформлению (шрифт, интервал и т. п.).

5.4 Требования к оформлению числительных, цифровых данных и формул

В тексте работы (за исключением расчётов) запрещается использование математического знака « \rightarrow » (минус) для обозначения отрицательных значений величин, в этом случае следует писать слово «минус», например, не « $\leftarrow 5^{\circ}\text{C}$ », а «минус 5°C ». Не допускается также употребление математических знаков без цифр, таких как \leq (меньше либо равно), \geq (больше либо равно), \neq (не равно), а также знаков № (номер) и % (процент).

Наименования и обозначения, приводимые в тексте и на иллюстрациях, должны быть одинаковыми.

В тексте числа с размерностью следует писать цифрами, а без размерности – словами, например: «...ежемесячный рост прибыли составляет 200 тыс. рублей» и «проверку в этом случае проводят два раза».

К порядковым числительным, которые написаны цифрами, необходимо добавлять падежные окончания:

– из одной буквы, если последние две буквы числительного гласные, например, «4-я проверка»;

– из двух букв, если перед последней буквой числительного - согласная, например, «3-го отдела»;

– при нескольких (более двух) порядковых числительных падежные окончания ставятся только у последнего. Например, «1, 2 и 4-я группы потребителей», но «1-я и 2-я группы потребителей».

Не ставятся падежные окончания:

– в порядковых числительных, если они стоят после существительных, к которым они относятся, например, «на странице 9»;

– при римских цифрах, например, «II поток»;

– в датах, например, «9 мая», «в 1996 году».

При указании пределов изменения величины ставится многоточие (50...70 тыс. руб.). Если изменение идет в пределах от отрицательной величины до положительной величины, то применяются предлоги «от» и «до», например, «этот коэффициент будет меняться от минус 0,5 до 0,9».

Уравнения и формулы следует выделять из текста в отдельную строку. Выше и ниже каждой формулы или уравнения должно быть оставлено не менее одной свободной строки. В формулах в качестве символов следует применять обозначения, установленные соответствующими государственными стандартами.

Формулы в отчете следует нумеровать порядковой нумерацией в пределах всей курсовой работы арабскими цифрами в круглых скобках. Номер формулы проставляется на уровне написанной формулы в крайнем правом положении на строке, например:

$$Z = A \cdot Z + Y \quad (6)$$

При переносе очень длинной по записи формулы с одной строки на другую номер ставится на уровне последней строки.

Ссылки в тексте на порядковые номера формул дают в скобках, например: «в формуле (1)...». В тексте ссылку на порядковый номер формулы следует начи-

нать со слов «формула, уравнение, выражение» и затем в круглых скобках указывается номер формулы. Например: «В формуле (2) используются...». Допускаются также обороты: «расчёт величины относительной погрешности эксперимента [смотри формулу (4)] показал, что...»

Двоеточие перед формулами ставится в следующих случаях:

- при наличии обобщающего слова;
- если за текстом следует ряд формул;
- формуле предшествует деепричастный (причастный) оборот.

Например:

«из равенства (3) получаем следующее соотношение: ...»

«путём преобразования формулы (4) с учетом зависимости (1), получаем: ».

Точка как знак умножения ставится только между числовыми сомножителями (24·32·67,5), а также для отделения сомножителей, относящихся к знакам логарифма, интеграла, радикала и т. п. Например:

$$a + p \cdot b \cdot \ln u \quad (7)$$

Знак умножения в виде креста (×) применяется чаще всего для обозначения габаритных размеров (3×4×7 см), а также при переносе формулы с одной строки на другую на знаке умножения.

Многоточие (отточие) внутри формулы применяют в виде трех точек на нижней линии строки. Запятые (при перечислении величин), а также знаки сложения, вычитания и равенства ставят перед отточием и после него.

Например:

$$f(x_1, x_2, \dots, x_n); \quad (8)$$

$$r_1 + r_2 + \dots + r_n. \quad (9)$$

Если формула не помещается в строке, ее можно перенести на следующую строчку. В первую очередь перенос следует сделать на знаках: равно, приблизительно равно, меньше, больше, меньше либо равно, больше либо равно ($=$, \approx , $<$, $>$, \leq , \geq); во вторую очередь – на отточии (...), знаках сложения и вычитания («+», «–», «±»), в третью очередь – на знаке умножения («×»). Знак, на котором сделан перенос, повторяют в начале той строки, на которую переведена часть формулы.

Все индексы и показатели степени в формулах должны быть в 1,5...2 раза меньше буквенных обозначений, к которым они относятся. Надстрочные индексы и показатели нужно располагать выше строки, подстрочные – ниже строки. Наи-

более предпочтительны индексы из одной буквы или цифры; сокращения должны быть короткими, число букв в них не должно превышать трех. Предпочтительны сокращения из русских слов. Латинские индексы, образованные сокращениями слов, применяются в том случае, если они общеприняты и сокращают число знаков в индексе, например: P_{\max} , Q_{\min} .

Общее число знаков (букв, цифр, условных обозначений) в индексе не должно превышать пяти. В сложных индексах из двух или трех сокращенных русских слов между знаками ставятся точки ($C_{с.м}$ – концентрация сивушных масел). На конце индекса после последнего знака точка не ставится. Точка не ставится также в сложных индексах, состоящих из цифры, латинской или греческой буквы и сокращенного русского слова. Например: Q_{IAB} или $P_{o\ min}$.

Знаки над буквами и цифрами необходимо вписывать точно над ними.

Пояснение значений символов и числовых коэффициентов следует приводить непосредственно под формулой в той же последовательности, в которой они даны в формуле.

Перечень использованных в формуле символов приводится с расшифровывающими их смысл объяснениями последовательно в соответствии с порядком расположения этих обозначений в формуле. Если формула записана в виде дроби, то вначале поясняются символы в числителе, затем в знаменателе. Значение каждого символа дается с новой строки. После формулы перед расшифровкой ставится запятая, далее следует слово «где» без абзачного отступа. Например:

«Объем выборки определяем по следующей формуле:

$$n = z^2 \cdot p \cdot q / e^2. \quad (10)$$

где n – объем выборки;

z – нормированное отклонение, определяемое исходя из выбранного уровня доверительности 95% равно 1,96;

p – вариация для выборки, принимаем равной 50%;

$q = (100 - p)$;

e – допустимая ошибка, принимаем 5% [30].»

Следует обратить внимание, что в блоке пояснений к формуле обозначения должны стоять строго друг под другом. Соответственно должен быть выровнен текст пояснений.

Если в работе только одна формула или уравнение, их не нумеруют.

При наборе формул, содержащих дроби, квадратные корни, интегралы и т. п., следует использовать редактор формул. Допускается выполнение формул и

уравнений рукописным способом черными чернилами с соблюдений правил написания шрифтов.

5.5 Требования к оформлению списков и таблиц

Списки и таблицы являются инструментами для структурирования информации. Списки, как правило, применяются для структурирования и улучшенной визуальной подачи текстовых данных, таблицы – цифровых и текстовых данных.

Список может быть нумерованный и маркированный.

Для нумерации позиций списка чаще всего применяются арабские цифры с точкой и арабские цифры со скобкой. Если список нумерован цифрами с точкой, то каждая позиция списка должна начинаться с прописной буквы, а заканчиваться точкой. Если список нумерован цифрами со скобкой, то каждая позиция списка должна начинаться со строчной буквы, а заканчиваться точкой с запятой (за исключением последней позиции – после нее ставится точка).

В качестве маркеров для позиций списка можно применять дефис, короткое тире, символные маркеры Microsoft Word. Не рекомендуется применять в качестве маркера длинное тире, а также использовать вычурные символы сложной формы. Если список маркированный, то каждая позиция списка должна начинаться со строчной буквы, а заканчиваться точкой с запятой (за исключением последней позиции – после нее ставится точка).

Пример оформления списков:

нумерованный цифрами с точкой	нумерованный цифрами со скобкой	маркированный
1. Химический состав.	1) химический состав;	• химический состав;
2. Рецепт продукта.	2) рецепт продукта;	• рецепт продукта;
3. Морфология сырья.	3) морфология сырья;	• морфология сырья;
4. Технология.	4) технология;	• технология;
5. Условия хранения.	5) условия хранения.	• условия хранения.

Все таблицы в тексте должны иметь порядковый номер и название, которое должно отражать ее содержание, быть точным, кратким. Название таблицы следует помещать над таблицей слева, без абзацного отступа в одну строку с её номером через тире. Над заголовком справа пишется слово «Таблица» и арабскими цифрами указывается ее порядковый номер - сквозной в пределах всей работы.

Таблицу следует располагать в работе непосредственно после текста, в котором она упоминается впервые, или на следующей странице.

На все таблицы в тексте работы должны быть отсылки. При отсылке следует писать слово «таблица» с указанием ее номера. При повторной ссылке на таблицу пишут сокращенно слово «смотри» (например, «см. таблицу 1»).

Заголовки граф и строк таблицы следует писать с прописной буквы в единственном числе, а подзаголовки граф – со строчной буквы, если они составляют одно предложение с заголовком, или с прописной буквы, если они имеют самостоятельное значение. В конце заголовков и подзаголовков таблиц точки не ставят.

Головка таблицы должна быть отделена линией от остальной части таблицы. Делить головку таблицы по диагонали не допускаются. Если повторяющейся в графе таблицы текст состоит из одного слова, его допускается заменять кавычками, если из двух и более слов, то при первом его повторении заменяется словом «то же» и далее кавычки. Ставить кавычки вместо повторяющихся цифр, марок, знаков, математических и химических символов не допускается. При отсутствии данных в какой-либо строке ставится прочерк.

Таблицу с большим количеством строк допускается переносить на другой лист (страницу). При этом графы таблицы нумеруются арабскими цифрами на обоих листах. На втором листе таблицы справа без абзацного отступа пишется «Продолжение таблицы 1» – если таблица не заканчивается на этой странице, или «Окончание таблицы 1».

В случае, если таблица не помещается на листе после ссылки на нее в тексте, то рекомендуется разместить её на следующей странице.

Таблицы слева, справа и снизу, как правило, ограничивают линиями. Допускается применять размер шрифта в таблице меньший, чем в тексте: как правило 12 пт, а в отдельных случаях при высокой наполненности таблицы текстом – 11 и 10 пт. Межстрочный интервал рекомендуется одинарный или 1,15.

Заголовки граф, как правило, записывают параллельно строкам таблицы. При необходимости допускается перпендикулярное расположение заголовков граф. Не допускается заголовок таблицы и обозначенные графы («шапку») изображать на одном листе, а содержание таблицы переносить на следующий лист.

Таблицу с большим количеством граф допускается делить на части и помещать одну часть под другой в пределах одной страницы. Если строки и графы таблицы выходят за формат страницы, то в первом случае в каждой части таблицы повторяется головка, во втором случае – боковик.

Пример оформления таблиц приведен в Приложении Д.

5.6 Требования к оформлению рисунков

К рисункам относятся все графические объекты, размещаемые в тексте для того, чтобы проиллюстрировать материал или представить графически данные, а именно:

- фотографии, графические и художественные изображения объектов;
- блок-схемы (в т. ч. технологическая схема производства);
- графики и диаграммы;
- чертежи и схемы конструкций;
- прочие съемки (иерархические, классификационные «дерево решений» и т. д.).

Рисунки следует располагать непосредственно после текста, в котором они упоминаются впервые или на следующей странице. На все рисунки перед ними должны быть даны отсылки. При отсылках на рисунки следует писать «... в соответствии с рисунком 2».

Рисунки в тексте работы (за исключением рисунков, размещенных в приложениях) следует нумеровать арабскими цифрами. Если рисунок один, то он обозначается «Рисунок 1». Рекомендуется сквозная порядковая нумерация рисунков в тексте работы.

Подпись рисунка (слово «Рисунок» с номером и названием) располагается посередине строки. Название рисунка отделяется коротким тире с пробелами по обеим сторонам.

До и после рисунка, а также после названия рисунка делают отбивку в одну пустую строку.

Если рисунок имеет подрисуночный текст (пояснения), то вначале под рисунком располагают этот текст. Шрифт подрисуночного текста 12 пт, межстрочный интервал 1 или 1,15. Подрисуночный текст отделяется от рисунка отбивкой в одну пустую строку. Затем еще раз делают отбивку в одну пустую строку, пишут номер и название рисунка, и вновь добавляют отбивку в одну пустую строку перед идущим далее текстом.

Примеры оформления рисунков приведены в Приложении Е.

5.7 Требования к оформлению ссылок на используемые источники

В тексте курсовой работы в обязательном порядке должны присутствовать ссылки на все используемые источники информации, в т. ч. на нормативную документацию (ГОСТ, ТР ТС, ТУ и т. д.) и на все электронные ресурсы.

Ссылаться следует на источник в целом или его разделы и приложения.

Если ссылка ставится на источник в целом, то она заключается в квадратные скобки. В скобках размещают номер источника, соответствующий его порядковому номеру в списке использованных источников.

Например:

«Согласно Техническому регламенту Таможенного союза ТР ТС 021/2011 «О безопасности пищевой продукции» [3], допустимый уровень токсичных элементов в сырье составляет 0,01 мкг/кг.»

В списке источники должны быть перечислены в порядке упоминания в тексте работы.

Если в тексте в пределах одного предложения или одного абзаца приведена информация, скомпилированная из нескольких источников, в квадратные скобки заключаются номера всех этих источников.

Например:

«Существуют различные рецептуры рыбных полуфабрикатов на основе фаршевых систем с применением растительного сырья [1, 4, 18].»

Если ссылка стоит в конце предложения, то точка как завершающий предложение знак пунктуации ставится после ссылки, без пробела. Ссылки в тексте всегда отделяются пробелом от близстоящих слов.

Если в тексте приводится ссылка на отдельные разделы и приложения источника, то она может быть встроена в текст или приводиться в круглых скобках.

Например:

«Согласно статье 3 ТР ТС 021/2011 «О безопасности пищевой продукции» [3] объектами технического регулирования является как пищевая продукция, так и процессы производства, хранения, транспортирования, реализации и утилизации, связанные с требованиями к пищевой продукции.»

Или:

«Данный показатель определяется стандартным методом (Приложение 1 ГОСТ 32157-2013 [11]).»

Ссылки на разделы, подразделы, пункты, иллюстрации, таблицы, формулы, уравнения, приведённые в тексте собственной работы приложения следует указывать их порядковым номером, например: «... в разд. 1», «... по п. 1.2.3», «... в уравнении (2)», «... на рис. 3», «... в приложении 5».

5.8 Требования к оформлению списка использованных источников

Список должен содержать перечень всех источников, использованных при выполнении работы. Способ представления разных источников зависит от вида публикации или документа, количества авторов и т.п.

Список использованных источников оформляется в соответствии с требованиями ГОСТ Р 7.0.100-2018 «Система стандартов по информации, библиотечно-му и издательскому делу (СИБИД). Библиографическая запись. Библиографическое описание. Общие требования и правила составления» и ГОСТ 7.82-2001 «СИБИД. Библиографическая запись. Библиографическое описание электронных ресурсов. Общие требования и правила составления».

Сведения об источниках рекомендуется составлять либо в порядке появления ссылок на источники в тексте курсовой работы.

Нумеровать источники следует арабскими цифрами без точки и печатать с абзацного отступа.

Пунктуация в библиографическом описании выполняет две функции – обычных грамматических знаков препинания и знаков предписанной пунктуации, т. е. знаков, имеющих опознавательный характер для областей и элементов библиографического описания. Предписанная пунктуация способствует распознаванию отдельных элементов в описаниях на разных языках в выходных формах традиционной и машиночитаемой каталогизации. Предписанная пунктуация предшествует элементам и областям описания или заключает их. Ее употребление не связано с нормами языка. В качестве предписанной пунктуации выступают знаки препинания и математические знаки: . – точка и тире; . точка; , Запятая; : двоеточие; ; точка с запятой; ... многоточие; / косая черта; // две косые черты; () круглые скобки; [] квадратные скобки; + знак плюс; = знак равенства. В конце библиографического описания ставят точку. Для разделения областей и элементов, а также для различения предписанной и грамматической пунктуации применяют пробелы в один печатный знак до и после предписанного знака. Исключение составляют знаки «точка» и «запятая», пробелы оставляют только после них.

Главным источником информации является элемент ресурса, содержащий идентифицирующие его сведения, – титульный лист, титульный экран, этикетка, наклейка и т. п. – по ГОСТ 7.82, ГОСТ Р 7.0.4, ГОСТ Р 7.0.7, ГОСТ Р 7.0.83. Каждый вид ресурса имеет определенный предпочтительный источник, содержащий наиболее полную и авторитетную информацию, который используется при разночтении сведений.

Пример оформления различных источников приведен в Приложении Ж.

5.9 Требования к оформлению приложений

Приложения оформляют как продолжение работы на последующих ее листах. В тексте работы на все приложения должны быть даны отсылки. Приложения располагают в порядке отсылок на них в тексте работы.

Каждое приложение следует начинать с новой страницы с указанием наверху по центру строки слова «ПРИЛОЖЕНИЕ» и его обозначения.

Приложение должно иметь заголовок, который записывают также по центру, с прописной буквы, отдельной строкой.

Приложения обозначают заглавными буквами русского алфавита, начиная с А, за исключением букв Ё, З, Й, О, Ч, Ъ, Ы, Ь. После слова «ПРИЛОЖЕНИЕ» следует буква, обозначающая его последовательность. Если в работе одно приложение, оно обозначается «ПРИЛОЖЕНИЕ А».

Приложения должны иметь общую с остальной частью работы сквозную нумерацию страниц.

Таблицы каждого приложения обозначают отдельной нумерацией арабскими цифрами с добавлением перед цифрой обозначения приложения. Если в приложении одна таблица, то она должна быть обозначена «Таблица В.1», если она приведена в приложении В.

Рисунки, размещаемые в приложениях, обозначают отдельной нумерацией арабскими цифрами с добавлением перед цифрой обозначения приложения, например, рисунок А.3.

6 СРОКИ РАБОТЫ И ПОДГОТОВКА К ЗАЩИТЕ КУРСОВОЙ РАБОТЫ

Студент допускается к выполнению курсовой работы после выполнения всего теоретического курса обучения по дисциплине «Технология производства». Курсовой работой руководит преподаватель дисциплины. Руководитель консультирует студента по всем разделам курсовой работы и поэтапно устраняет отмеченные ошибки, недоработки.

Для своевременной подготовки и сдачи курсовых работ устанавливаются следующие сроки:

- за одну неделю до установленной даты защиты курсовой работы, студент обязан представить руководителю окончательный вариант курсовой работы для проверки в системе «Антиплагиат «ВУЗ» (при этом в окончательном варианте представленной курсовой работы должны быть устранены все замечания, сделанные во время предзащиты);

Работа, оформленная с нарушением выше установленных правил и порядка представления (отсутствие подписей студента, руководителя), к защите не допускается.

Структура и текст доклада, вид презентации и содержание демонстрационных материалов согласовываются с руководителем курсовой работы.

7 ПРОЦЕДУРА ЗАЩИТЫ КУРСОВОЙ РАБОТЫ

Защита курсовой проводится в сроки, установленными графиком учебного процесса. Защита курсовой работы носит публичный характер.

Форма публичного выступления устанавливается руководителем курсовой работы. Представление иллюстративного материала к публичной защите возможно в виде плакатов и чертежей, раздаточного материала с иллюстрациями, компьютерной презентации.

Слово предоставляется обучающемуся, который излагает в течение 7 - 10 минут краткое содержание работы, используя презентационный или графический материал. После доклада всеми присутствующими на защите курсовых работ могут быть заданы вопросы по теме. Ответы должны быть по существу заданных вопросов, краткими и четко доложенными.

Результаты защиты курсовой работы определяются оценками «отлично», «хорошо», «удовлетворительно», «неудовлетворительно».

ПРИЛОЖЕНИЕ А

Примерные темы курсовых работ:

1. Технология производства рыбных консервов «Горбуша натуральная с добавлением масла» производительность 10туб/смену, банка №6;
2. Технология производства рыбных консервов «Шпроты в масле» производительность 8туб/смену, банка №9;
3. Технология производства консервов «Морская капуста в маринаде» производительность 3туб/смену, банка №3;
4. Технология производства рыбных пресервов «Мойва – филе в горчичном соусе» производительность 2туб/смену, банка №8;
5. Технология производства горбуши холодного копчения производительность 600кг/смену;
6. Технология производства замороженного рыбного филе производительность 3т/смену
7. Технология производства рыбных полуфабрикатов «Котлеты рыбные с сыром»;
8. Разработка технологии рыбных полуфабрикатов функциональной направленности.

ПРИЛОЖЕНИЕ Б



Федеральное агентство по рыболовству
Федеральное государственное бюджетное образовательное
учреждение высшего образования
«Астраханский государственный технический университет»
Система менеджмента качества в области образования, воспитания, науки и инноваций сертифицирована DQS
по международному стандарту ISO 9001:2015

Дмитровский рыбохозяйственный технологический институт (филиал)
Факультет высшего образования

Специальность 19.03.03 Продукты питания животного происхождения
Кафедра «Технология продуктов питания и холодильная техника» (ТППиХТ)

КУРСОВАЯ РАБОТА

по дисциплине: Технология производства

на тему: Технология производства консервов «Морская капуста в маринаде»
производительность 3туб/смену, банка №3

Выполнил (а):
студент(ка) группы ОПР -41 (ЗПР-51)
_____ Иванов И.И.
подпись

Руководитель:
доцент кафедры ТППиХТ
Мамонтова С.Н.

подпись

Результаты защиты работы

Оценка, полученная на защите
«_____»

Члены комиссии:
_____(_____)
подпись Фамилия И.О.
_____(_____)
подпись Фамилия И.О.

«___» _____ 20__ г.

п. Рыбное

ПРИЛОЖЕНИЕ В



Дмитровский рыбохозяйственный технологический институт (филиал)
федерального государственного бюджетного образовательного учреждения
высшего образования «Астраханский государственный
технический университет»
(ДРТИ ФГБОУ ВО «АГТУ»)

Система менеджмента качества в области образования, воспитания, науки и инноваций сертифицирована DQS
по международному стандарту ISO 9001:2015

ЗАДАНИЕ

на курсовую работу (проект)

студенту (-ке) группы ОПР - 41

или ЗПР- 51(...)-...

по направлению подготовки 19.03.03

«Продукты питания животного происхождения»

по дисциплине «**Технология производства**»

на тему: **Тема работы**

Рыбное, 2021

Исходные данные для расчета:

Наименование продукции	Вписать свои данные
Производительность	Вписать свои данные
Продолжительность смены	Вписать свои данные
Вид/тип тары	Вписать свои данные

Структура пояснительной записки курсовой работы (проекта):

ВВЕДЕНИЕ.....	
1 ТЕОРЕТИЧЕСКИЕ ВОПРОСЫ ПРОИЗВОДСТВА (НАИМЕНОВАНИЕ ПРОДУКЦИИ)	
1.1 Современное состояние технологии (наименование продукции)	
1.2 Ассортимент (наименование продукции)	
2 ТЕХНОЛОГИЯ ПРОИЗВОДСТВА (НАИМЕНОВАНИЕ ПРОДУКЦИИ)	
2.1 Характеристики основного сырья.....	
2.2 Характеристики вспомогательного сырья.....	
2.2 Технологическая схема и ее описание.....	
2.4 Требования к качеству продукции.....	
3 ТЕХНОЛОГИЧЕСКИЕ РАСЧЕТЫ.....	
3.1 Расчет потребности в сырье.....	
3.2 Расчет расхода вспомогательных, упаковочных материалов и тары.....	
4 УПРАВЛЕНИЕ КАЧЕСТВОМ ПРОДУКЦИИ И ПРОИЗВОДСТВА	
5 ОХРАНА ТРУДА И ПРОИЗВОДСТВЕННАЯ САНИТАРИЯ.....	
ЗАКЛЮЧЕНИЕ.....	
СПИСОК ИСПОЛЬЗУЕМЫХ ИСТОЧНИКОВ.....	

ЗАКЛЮЧЕНИЕ

СПИСОК ИСПОЛЬЗОВАННЫХ ИСТОЧНИКОВ

Графическая часть курсовой работы (проекта):

1. Чертеж общего вида основного оборудования

Дата выдачи задания « _____ » _____ 20__ г.

Срок представления работы « _____ » _____ 20__ г.

Преподаватель _____ И. О. Фамилия

(Бланк задания печатается с двух сторон!!!!)

ПРИЛОЖЕНИЕ Г

Пример оформления содержания курсовой работы

СОДЕРЖАНИЕ

ВВЕДЕНИЕ.....	
1. ТЕОРЕТИЧЕСКИЕ ВОПРОСЫ ПРОИЗВОДСТВА РЫБНЫХ КОНСЕРВОВ.....	
1.1 Современное состояние технологии производства рыбных консервов.....	
1.2 Ассортимент рыбных консервов.....	
2. ТЕХНОЛОГИЯ ПРОИЗВОДСТВА КОНСЕРВОВ «САЙРА, БЛАНШИРОВАННАЯ В МАСЛЕ».....	
2.1 Характеристики основного сырья.....	
2.2 Характеристики вспомогательного сырья.....	
2.2 Технологическая схема и ее описание.....	
2.4 Требования к качеству продукции.....	
3. ТЕХНОЛОГИЧЕСКИЕ РАСЧЕТЫ.....	
3.1 Расчет потребности в сырье.....	
3.2 Расчет расхода вспомогательных, упаковочных материалов и тары..	
4. УПРАВЛЕНИЕ КАЧЕСТВОМ ПРОДУКЦИИ И ПРОИЗВОДСТВА КОНСЕРВОВ «САЙРА, БЛАНШИРОВАННАЯ В МАСЛЕ».....	
5. ОХРАНА ТРУДА И ПРОИЗВОДСТВЕННАЯ САНИТАРИЯ.....	
ЗАКЛЮЧЕНИЕ.....	
СПИСОК ИСПОЛЬЗУЕМЫХ ИСТОЧНИКОВ.....	

ПРИЛОЖЕНИЕ Д

Примеры оформления таблиц в тексте курсовой работы

Таблица 10 - Значения коэффициента теплопередачи для различных вариантов теплообмена, Вт/(м²·К) [9]

Вид теплообмена	Вынужденное движение	Свободное движение
От газа к газу (при невысоких давлениях)	10 – 40	4 – 12
От газа к жидкости (газовые холодильники)	10 – 60	6 – 20
От конденсирующегося пара к газу (воздухонагреватели)	10 – 60	6 – 12
От жидкости к жидкости (вода)	800 – 1700	140 – 340
От жидкости к жидкости (органические)	120 – 270	30 – 60
От конденсирующегося пара к воде (конденсаторы, подогреватели)	800 – 3500	300 – 1200
От конденсирующегося пара к органическим жидкостям (подогреватели)	120 – 340	60 – 170
От конденсирующегося пара органических веществ к воде (конденсаторы)	300 – 800	230 – 460
От конденсирующегося пара к кипящей жидкости (испарители)	–	300 – 2500

Оформление таблиц с переносом на следующую страницу

Таблица 11 – Коэффициенты теплопроводности некоторых твёрдых материалов при 0 - 100°С [10]

Материал	Плотность (для сыпучих материалов насыпная плотность), кг/м ³	Коэффициент теплопроводности, Вт/(м·К)
1	2	3
Асбест	600	0,151
Бетон	2 300	1,280
Винипласт	1 380	0,163
Войлок шерстяной	300	0,047
Дерево (сосна) поперек волокон	600	0,140 — 0,174
» » вдоль волокон	600	0,384
Кладка из обыкновенного кирпича	1 700	0,698 — 0,814
» » огнеупорного кирпича	1 840	1,050
» » изоляционного кирпича	600	0,116 — 0,209

Окончание таблицы 11

1	2	3
Лед	920	2,330
Литье каменное	3 000	0,698
Магnezия 85% в порошке	216	0,070
Накипь, водяной камень	—	1,163 — 3,490
Опилки древесные	230	0,070 — 0,093
Пенопласт	30	0,047
Песок сухой	1 500	0,349 — 0,814
Пробковая мелочь	160	0,047
Ржавчина (окалина)	—	1,160
Совелит	450	0,098
Стекло	2 500	0,698 — 0,814
Стекланная вата	200	0,035 — 0,070
Текстолит	1 380	0,244
Торфоплиты	220	0,064
Фаолит	1 730	0,419
Шлаковая вата	250	0,076
Эмаль	2 350	0,872 — 1,163
Металлы		
Алюминий	2 700	203,5
Бронза	8 000	64,0
Латунь	8 500	93,0
Медь	8 800	384,0
Свинец	11 400	34,9
Сталь	7 850	46,5
» нержавеющая	7 900	17,5
Чугун	7 500	46,5 — 93,0

ПРИЛОЖЕНИЕ Е

Пример оформления рисунков в тексте курсовой работы

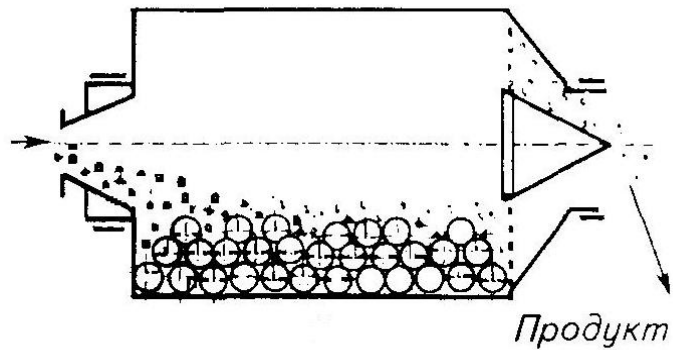
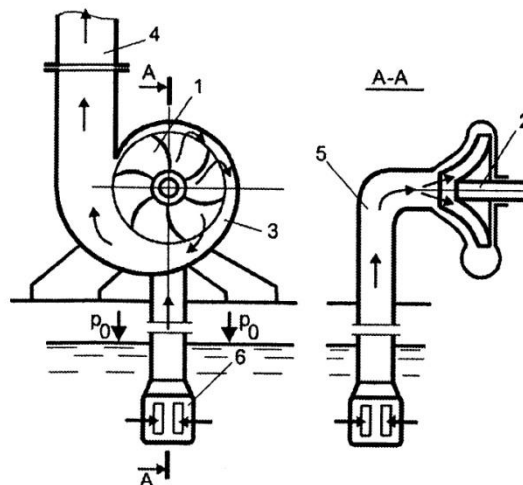


Рисунок 7 - Принципиальная схема шаровой мельницы [12]

Пример оформления рисунка с пояснениями



- 1 - рабочее колесо; 2 - вал; 3 - улиткообразное пространство;
4 - нагнетательный трубопровод; 5 - всасывающий трубопровод;
6 - приёмный обратный клапан

Рисунок 12 - Схема центробежного насоса [14]

ПРИЛОЖЕНИЕ Ж

Примеры оформления использованных источников

Ж.1 Законодательные материалы

Российская Федерация. Законы. О качестве и безопасности пищевых продуктов : Федеральный закон № 29-ФЗ от 02.01.2000 г. : [принят Государственной думой 1 декабря 1999 года : одобрен Советом Федерации 23 декабря 1999 года]. – Москва : Проспект ; Санкт-Петербург : Кодекс, 2017. – 158 с. – 1000 экз. – ISBN 978-5-392-26365-3. – Текст : непосредственный.

или

Российская Федерация. Законы. О качестве и безопасности пищевых продуктов : Федеральный закон № 29-ФЗ от 02.01.2000 г. : [принят Государственной думой 1 декабря 1999 года : одобрен Советом Федерации 23 декабря 1999 года]. – Доступ из справочно-правовой системы «Консультант-плюс» – URL: http://www.consultant.ru/document/cons_doc_LAW_25584 (дата обращения: 09.01.2020). – Режим доступа: свободный. – Текст: электронный.

Ж.2 Нормативная документация

ГОСТ Р 51705.1-2001. Система качества. Управление качеством пищевых продуктов на основе принципов ХАССП. Общие требования. = Quality systems. HACCP principles for food products quality management. General requirements : государственный стандарт Российской Федерации : издание официальное : принят и введен в действие Постановлением Госстандарта России от 23 января 2001 г. № 31-ст : введен впервые : дата введения 2001-07-01. – Москва : Стандартинформ, 2009. – 12 с. – Текст : непосредственный.

или

ГОСТ Р 51705.1-2001. Система качества. Управление качеством пищевых продуктов на основе принципов ХАССП. Общие требования. = Quality systems. HACCP principles for food products quality management. General requirements : государственный стандарт Российской Федерации : издание официальное : принят и введен в действие Постановлением Госстандарта России от 23 января 2001 г. № 31-ст : введен впервые : дата введения 2001-07-01. – Электронный фонд правовой и нормативно-технической документации «Техэксперт» : сайт – URL: <http://docs.cntd.ru/document/1200007424> (дата обращения: 09.01.2020). – Режим доступа: свободный. – Текст: электронный.

или

Технический регламент Таможенного союза ТР ТС 021/2011. О безопасности пищевой продукции : издание официальное : принят и утвержден решением Комиссии Таможенного союза от 9 декабря 2011 г. №880. – Электронный фонд правовой и нормативно-технической документации «Техэксперт» : сайт – URL: <http://docs.cntd.ru/document/902320560> (дата обращения: 12.02.2020). – Режим доступа: свободный. – Текст: электронный.

Ж.3 Правила, инструкции, нормы, методические указания

Санитарно-эпидемиологические правила и нормативы СанПиН 2.3.2.1078-01 Гигиенические требования безопасности и пищевой ценности пищевых продуктов [утверждены Главным государственным санитарным врачом РФ 06.11.2001]. – Электронный фонд правовой и нормативно-технической документации «Техэксперт» : сайт – URL: <http://docs.cntd.ru/document/901806306> (дата обращения: 12.02.2020). – Режим доступа: свободный. – Текст: электронный.

Санитарные правила для предприятий мясной промышленности : (СП №3238-85) : официальное издание: утверждены Заместителем Главного государственного санитарного врача СССР А. Ю. Заиченко 27.03.1985. – Электронный фонд правовой и нормативно-технической документации «Техэксперт» : сайт – URL: <http://docs.cntd.ru/document/1200028569> (дата обращения: 12.02.2020). – Режим доступа: свободный. – Текст: электронный.

Инструкция по охране труда для работников участка первичной обработки рыбы : (ИОТ/ПО-45-2018) : утверждена Генеральным директором ООО «Промрыба» С. В. Петровым 18.08.2018. – Владивосток, 2018. – 13 с. – Текст: непосредственный.

Ведомственные нормы технологического проектирования. Нормы технологического проектирования предприятий мясной промышленности ВНТП 540/697-92 : [разработаны Государственным институтом по проектированию предприятий мясной и молочной промышленности (Гипромясомолпром), внесены Государственным институтом по проектированию предприятий мясной и молочной промышленности, утверждены Главгоспромнаучпроектом] : дата введения 1992-04-07. – Электронный фонд правовой и нормативно-технической документации «Техэксперт» : сайт – URL: <http://docs.cntd.ru/document/1200028835> (дата обращения: 30.01.2020). – Режим доступа: свободный. – Текст: электронный.

Нормы отходов, потерь, выхода готовой продукции и расхода сырья при производстве мороженой продукции из рыб Северного бассейна : [разработаны Полярным филиалом ФГБНУ ВНИРО, согласованы ФГБНУ «ВНИРО», утверждены Заместителем Руководителя Федерального агентства по рыболовству П. С. Савчуком] : дата введения 2019-03-01. – Мурманск : Издательство Полярный филиал ВНИРО, 2019. – 8 с. – Текст : непосредственный.

Методические указания. Порядок оценки действия наноматериалов на рыб по морфологическим и генетическим признакам МУ 1.2.2967-11 : [разработаны Федеральной службой по надзору в сфере защиты прав потребителей и благополучия человека; Учреждением РАМН «Научно-исследовательский институт питания»; Учреждением РАН «Институт проблем экологии и эволюции им. А.Н.Северцова»; ФГУП «ВНИИ метрологической службы»; Учреждением РАН Центр «Биоинженерия»; Учреждением РАН «Институт биохимии им. А.Н.Баха»; ООО «Интерлаб»; рекомендованы Государственной Комиссией по санитарно-эпидемиологическому нормированию при Федеральной службе по надзору в сфере защиты прав потребителей и благополучия человека; утверждены Руководителем Федеральной службы по надзору в сфере защиты прав потребителей и благополучия человека, Главным государственным санитарным врачом Российской Федерации Г.Г.Онищенко] : дата введения 2011-10-17. – Электронный фонд правовой и нормативно-технической документации «Техэксперт» : сайт – URL: <http://docs.cntd.ru/document/1200097705> (дата обращения: 10.02.2020). – Режим доступа: свободный. – Текст: электронный.

Ж.4 Авторефераты и тексты диссертационных работ

Гуринович, Г. В. Теоретическое и экспериментальное обоснование принципов использования нетрадиционных видов сырья в технологии мясных продуктов : специальность 05.18.04 «Технология мясных молочных и рыбных продуктов и холодильных производств» : диссертация на соискание ученой степени кандидата технических наук/ Гуринович Галина Васильевна; ГОУ ВПО КемТиПП. – Кемерово, 2007. – 474 с. – Библиогр.: с. 450-474. – Текст : непосредственный.

Басов, В. О. Разработка технологии мясопродуктов из свинины с использованием структурообразующих компонентов : специальность 05.18.04 «Технология мясных молочных и рыбных продуктов и холодильных производств» : автореферат диссертации на соискание ученой степени кандидата технических наук/ Басов Валерьян Олегович; Московский государственный университет прикладной био-

технологии. – Москва, 2004. – 23 с. : ил. – Место защиты : Московский государственный университет прикладной биотехнологии. – Текст : непосредственный.

Ж.5 Учебники и учебные пособия, книжные издания

ОДИН АВТОР

Ивашов, В. И. Технологическое оборудование предприятий мясной промышленности / В. И. Ивашов. – Санкт-Петербург : ГИОРД, 2010. – 736 с. : ил. – Библиогр.: с. 733-734. – 1000 экз. – ISBN 978-5-98879-103-4. – Текст : непосредственный.

или в ЭБС

Ивашов, В. И. Технологическое оборудование предприятий мясной промышленности : учебник / В. И. Ивашов. – Санкт-Петербург : ГИОРД, 2010. – 736 с. – ISBN 978-5-98879-103-4. – Текст : электронный // Лань : электронно-библиотечная система. – URL: <https://e.lanbook.com/book/4895> (дата обращения: 12.01.2020). – Режим доступа: для авторизованных пользователей.

НЕСКОЛЬКО АВТОРОВ

Николаенко, О. А. Методы исследования рыбы и рыбных продуктов. Учебное пособие / О. А. Николаенко, Ю. В. Шокина, В. И. Волченко. – Санкт-Петербург : ГИОРД, 2011. – 176 с. : ил. – Библиогр.: с. 174. – 500 экз. – ISBN 978-5-98879-133-1. – Текст : непосредственный.

или в ЭБС

Волченко, В. И. Методы исследования рыбы и рыбных продуктов : учебное пособие / В. И. Волченко, О. А. Николаенко, Ю. В. Шокина. – Санкт-Петербург : Лань, 2020. – 148 с. – ISBN 978-5-8114-4392-5. – Текст : электронный // Лань : электронно-библиотечная система. – URL: <https://e.lanbook.com/book/139291> (дата обращения: 12.01.2020). – Режим доступа: для авторизованных пользователей.

ОТДЕЛЬНЫЙ ТОМ

Рогов, И.А. Технология мяса и мясопродуктов. Учебник. В 2-х книгах. Книга 1. Общая технология мяса / И.А. Рогов, А. Г. Забашта, Г.П. Казюлин. – Москва : КолосС, 2009. – 565 с. : ил. – Библиогр.: с. 559. – 1400 экз. – ISBN 978-5-9532-0643-3. – Текст : непосредственный.

или в ЭБС

Малышев, Н. Г. Управление автоматизированным проектированием. Книга 1. Концепции, модели, методы управления / Н. Г. Малышев. – Москва : ФИЗМАТЛИТ, 2009. – 176 с. – ISBN 978-5-9221-1779-1. – Текст : электронный // Лань : электронно-библиотечная система. – URL: <https://e.lanbook.com/book/104978> (дата обращения: 12.01.2020). – Режим доступа: для авторизованных пользователей.

ПОД ЗАГЛАВИЕМ

Технология рыбы и рыбных продуктов: учебник / В. В. Димова, В. А. Гроховский [и др.] ; под общей редакцией А. М. Ершова. – Санкт-Петербург : ГИОРД, 2006. – 944 с. : ил. – Библиогр. в конце гл. – 1200 экз. – ISBN 5-901065-78-6. – Текст : непосредственный.

или в ЭБС

Общая технология переработки сырья животного происхождения (мясо, молоко) : учебное пособие / О. А. Ковалева, Е. М. Здрабова, О. С. Киреева [и др.] ; под общей редакцией О. А. Ковалевой. – Санкт-Петербург : Лань, 2020. – 444 с. — ISBN 978-5-8114-3304-9. – Текст : электронный // Лань : электронно-библиотечная система. – URL: <https://e.lanbook.com/book/130575> (дата обращения: 12.05.2020). – Режим доступа: для авторизованных пользователей.

Ж.6 Справочники, сборники инструкций

Сборник технологических инструкций по производству рыбных консервов и пресервов / под общей редакцией С. Б. Макарова. – Москва : Легкая и пищевая промышленность, 1984. – 408 с. – 10000 экз. – ISBN отсутствует. – Текст : непосредственный.

Справочник технолога пищекокцентратного и овощесушильного производства / Составители: В. Н. Гуляев, Н. В. Дремина, З. А. Кац [и др.] ; под редакцией В. Н. Гуляева. – Москва : Легкая и пищевая промышленность, 1984. – 489 с. – 5000 экз. – ISBN отсутствует. – Текст : непосредственный.

или в ЭБС

Мишуров, Н. П. Технологии и оборудование для свиноводства: справочник / Н. П. Мишуров, Т. Н. Кузьмина. – пос. Правдинский : Росинформагротех, 2013. – 172 с. – ISBN 978-5-7367-1002-7. – Текст : электронный // Лань : электронно-

библиотечная система. – URL: <https://e.lanbook.com/book/104414> (дата обращения: 12.01.2020). – Режим доступа: для авторизованных пользователей.

ОТДЕЛЬНЫЙ ТОМ

Сборник технологических инструкций по обработке рыбы. В 2-х томах. Том 1 / Составители: А. Н. Белогуров, М. С. Васильева, Г. И. Кузнецова [и др.] ; под общей редакцией С. Н. Шестак. – Москва: Колос, 1992. – 256 с. : ил. – 12000 экз. – ISBN 5-10-002469-0. – Текст : непосредственный.

Справочник по производству консервов. В 4-х томах. Том 1. Общие вопросы консервирования. Оборудование, механизация и автоматизация консервного производства / под общей редакцией В. И. Рогачева. – Москва : Пищевая промышленность, 1965. – 778 с. – 16000 экз. – ISBN отсутствует. – Текст : непосредственный.

или в ЭБС

Фещенко, В. Н. Справочник конструктора. В 2-х книгах. Книга 1. Машины и механизмы / В. Н. Фещенко. – Вологда : Инфра-Инженерия, 2019. – 400 с. – ISBN 978-5-9729-0252-1. – Текст : электронный // Лань : электронно-библиотечная система. – URL: <https://e.lanbook.com/book/124602> (дата обращения: 12.01.2020). – Режим доступа: для авторизованных пользователей.

Ж.7 Методические указания и пособия

ОФИЦИАЛЬНОЕ ИЗДАНИЕ

Майснер, Т. В. Применение принципов ХАССП на малых и средних предприятиях: методическое пособие для экспортно-ориентированных субъектов малого и среднего предпринимательства / Т. В. Майснер. – Екатеринбург : ООО «ПРОГРЕСС ГРУПП», 2013. – 40 с. : ил. – ISBN 978-5-9905306-2-1. – Текст : непосредственный.

ИЗДАНИЯ ВУЗОВ

Ковалев, О. П. Технологическое оборудование мясной отрасли: методические указания к выполнению курсового проекта для студентов всех форм обучения по направлению 19.03.03 «Продукты питания животного происхождения» / О. П. Ковалёв. – пос. Рыбное : ДРТИ ФГБОУ ВО «АГТУ», 2018. – 33 с. : ил. – ISBN отсутствует. – Текст : непосредственный.

или с образовательного портала

Ковалев, О. П. Технологическое оборудование мясной отрасли: методические указания к выполнению курсового проекта для студентов всех форм обучения по направлению 19.03.03 «Продукты питания животного происхождения» / О. П. Ковалёв. – пос. Рыбное : ДРТИ ФГБОУ ВО «АГТУ», 2018. – 33 с. : ил. – ISBN отсутствует. – Текст : электронный // Образовательный портал ДРТИ ФГБОУ ВО «АГТУ» : электронно-образовательная среда. — URL: <https://drti-portal/1223452> (дата обращения: 12.01.2020). – Режим доступа: для авторизованных пользователей.

Ж.8 Статьи (из журналов, монографических сборников, материалов конференций)

ПЕЧАТНЫЕ ИЗДАНИЯ

Отработка рецептурного состава реструктурированного формованного продукта из мяса цыплят-бройлеров / Т. Н. Змиевская, Н. Ф. Усатенко. – Текст : непосредственный // Техника и технология пищевых производств. – 2015. – № 1. – С. 23-30. – Библиогр.: с. 30 (7 назв.).

Зяблов, А. А. Инновационное развитие пищевой промышленности России: возможности и ограничения / А. А. Зяблов. – Текст : непосредственный // Экономика вчера, сегодня, завтра : монографический сборник. – Москва, 2016. – № 2. – С. 136-150. – Библиогр.: с. 149-150 (24 назв.).

Малахова, Т. Н. Функциональные продукты питания и их значение в питании / Т. Н. Малахова. – Текст : непосредственный // Сборник материалов международной научно-практической конференции «Человеческий потенциал в XXI веке: образование, культура, патриотизм и традиции казачества, здоровый социум и инновационная экономика». – Краснодар, 2018. – С. 61-65. – Библиогр.: с. 65 (10 назв.).

Перспективы развития рынка функциональных продуктов питания / Э. М. Радостева, Т. В. Калачева. – Текст : непосредственный // Маркетинг МВА. Маркетинговое управление предприятием. – 2013. – № 1. – Т. 4., вып. 3. – С. 68-78. – Библиогр.: с. 77-78 (28 назв.).

ЭЛЕКТРОННЫЕ ИЗДАНИЯ, ИНТЕРНЕТ-ИЗДАНИЯ

Динамика и тенденции развития пищевой промышленности России в современных условиях /Т. Ю. Анопченко, А. И. Новицкая. – Текст : электронный // Вопросы регулирования экономики. – 2015. – №2. – URL: <https://cyberleninka.ru/article/n/dinamika-i-tendentsii-razvitiya-pischevoy-promyshlennosti-v-sovremennyh-usloviyah-rossii> (дата обращения: 11.12.2019).

Янина, О. Н. Особенности функционирования и развития рынка акций в России и за рубежом / Янина О. Н., Федосеева А. А. – Текст : электронный // Социальные науки: social-economic sciences. – 2018. – № 1. – URL: http://academymanag.ru/journal/Yanina_Fedoseeva_2.pdf (дата обращения: 04.06.2018).

План мероприятий по повышению эффективности госпрограммы «Доступная среда». – Текст : электронный // Министерство труда и социальной защиты Российской Федерации : официальный сайт. – 2017. – URL: <https://rosmintrud.ru/docs/1281> (дата обращения: 08.04.2017).

Фомин, А. Насыщение внутреннего рынка как стратегическая задача развития рыбохозяйственного комплекса : текст доклада / А. Фомин. – Текст : электронный // Официальный сайт Всероссийской ассоциации рыбохозяйственных предприятий, предпринимателей и экспортеров (ВАРПЭ) : [сайт]. – 2016. – 16 марта. – URL: <http://www.varpe.org/news.php?id=1511>(дата обращения: 29.12.2019).

Ж.9 Официальные сайты ведомств, предприятий, организаций

Федеральное агентство по рыболовству : официальный сайт. – Москва. – Обновляется в течение суток. – URL: <http://fish.gov.ru> (дата обращения: 19.02.2020). – Текст : электронный.

eLIBRARY.RU : научная электронная библиотека : сайт. – Москва, 2000 – . – URL: <https://elibrary.ru> (дата обращения: 09.01.2018). – Режим доступа: для зарегистрированных пользователей. – Текст: электронный.

Электронная библиотека: библиотека диссертаций : сайт / Российская государственная библиотека. – Москва : РГБ, 2003 – URL: <http://diss.rsl.ru/?lang=ru> (дата обращения: 20.07.2018). – Режим доступа: для зарегистрированных читателей РГБ. – Текст: электронный.

ООО СП «Санта-Бремор» (Santa Bremor): официальный сайт. – Брест, 2005 – URL: <https://www.santabremor.com> (дата обращения: 09.01.2020). – Режим доступа: свободный. – Текст: электронный.

Ж.10 Патенты и авторские свидетельства

Патент № 2637215 Российская Федерация, МПК В02С 19/16 (2006.01), В02С 17/00 (2006.01). Вибрационная мельница : № 2017105030 : заявл. 15.02.2017 : опубл. 01.12.2017 / Артеменко К. И., Богданов Н. Э. ; заявитель БГТУ. – 4 с. : ил. – Текст : непосредственный.

Патент № 2216255 Российская Федерация, МПК А23L 3/00(2006.01), G01N 33/12(2006.01). Способ определения продолжительности пастеризации консервов из рыбы и морских беспозвоночных : №2001120674/13 : заявл. 23.07.2001 : опубл. 20.11.2003 / Квасницкая А.А., Артюхова С.А., Мартынова Е.Т., Капитанова А.В.; заявитель ФГУП АтлантНИРО. – Текст: электронный // Поисковая система Федерального института промышленной собственности Российской Федерации : официальный сайт. – URL: <https://www1.fips.ru/iiss/document.xhtml?faces-redirect=true&id=70aa50edbf40847e39cd6cd8d62dc01e> (дата обращения: 08.12.2019).

Ж.11 Аналитические и статистические данные из интернет-источников

Промышленное производство в России [Электронный ресурс] / Информационно-аналитический WEB-сборник Федеральной службы государственной статистики (Росстат). – Электрон. дан. – Режим доступа <https://www.gks.ru/folder/210/document/13225>, свободный. – Загл. с экрана.

Производство основных видов продукции в натуральном выражении (годовые данные) : Официальный сайт Федеральной службы государственной статистики (Росстат) [Электронный ресурс] – Электрон. дан. – Режим доступа http://old.gks.ru/wps/wcm/connect/rosstat_main/rosstat/ru/statistics/enterprise/industrial, свободный. – Загл. с экрана.

Итоги деятельности Федерального агентства по рыболовству в 2018 году и задачи на 2019 год / Коллегия. Материалы к заседанию от 23-24 апреля 2019 г. – Текст: электронный – 128 с. – Режим доступа http://fish.gov.ru/files/documents/ob_agentstve/kollegiya/itogi_2018_zadachi_2019.pdf, свободный. – Загл. с экрана.

Рынок мороженой рыбы: текущая ситуация и прогноз 2020-2024 г.г. / Мате-

риалы маркетинговых исследований независимой аналитической компании Alto Consulting Group – Текст : электронный – Режим доступа <https://alto-group.ru/otchet/rossija/524-rynok-morozhenoj-ryby-tekushhaya-situaciya-i-prognoz-2015-2019-gg.html>, свободный (дата обращения: 29.01.2020). – Загл. с экрана.

Технологическое оборудование для рыбопереработки: каталог / Торгово-промышленная интернет-платформа ТЕХНОСИБ. [Электронный ресурс] – Электрон. дан. – Режим доступа <https://t-sib.ru/catalog/rybopererabotka/>, свободный (дата обращения: 22.01.2020). – Загл. с экрана.

Российский сводный каталог по НТЛ [Электронный ресурс]: база данных содержит сведения о зарубеж. и отечеств. кн. и зарубеж. период. изд. по естеств. наукам, технике, сел. хоз-ву и медицине, поступившие в организации участницы Автоматизированной системы Рос. свод. кат. по науч.-техн. лит. : ежегод. пополнение ок. 30 тыс. записей по всем видам изд. – Электрон. дан. (3 файла). – М., [199]. – Режим доступа: <http://www.gpntb.ru/win/search/help/rsk.html>. – Загл. с экрана.

Ж.12 Компьютерные программы, источники на CD и DVD дисках

КОМПАС-3D LT V 12 : система трехмерного моделирования [для домашнего моделирования и учебных целей] / разработчик «АСКОН». – Москва : 1С, 2017. – 1 CD-ROM. – (1С: Электронная дистрибуция). – Загл. с титул. экрана. – Электронная программа : электронная.

Internet шаг за шагом [Электронный ресурс]: [интерактив, учеб.]. – Электрон. дан. и прогр. – СПб. : ПитерКом, 1997. – 1 электрон, опт. диск (CDROM) + прил. (127 с). – Систем. требования: ПК от 486 DX 66 МГц; RAM 16 Мб; Windows 95 ; зв. плата; динамики или наушники. – Загл. с экрана.

Oxford interactive encyclopedia [Электронный ресурс]. – Электрон, дан. и прогр. – [Б. м.] : The Learning Company, 1997. – 1 электрон, опт. диск (CD-ROM): зв., цв. ; 12 см. – Систем. требования: ПК с процессором 486 + ; Windows 95 или Windows 3.1 ; дисковод CD-ROM ; зв. карта. – Загл. с этикетки диска.