

Документ подписан простой электронной подписью
Информация о владельце:
ФИО: Солоненко Анна Александровна
Должность: Директор
Дата подписания: 31.05.2025 12:42:44
Уникальный программный ключ:
d9ba9a2cd160ab0421b5c9337f8b3092a5f1



Федеральное агентство по рыболовству
Федеральное государственное бюджетное образовательное
учреждение высшего образования
«Астраханский государственный технический университет»
Дмитровский рыбохозяйственный технологический институт (филиал)
федерального государственного бюджетного образовательного
учреждения высшего образования
«Астраханский государственный технический университет»
Система менеджмента качества в области образования, воспитания, науки и инноваций сертифицирована
ООО «ДКС РУС» по международному стандарту ISO 9001:2015

Отделение среднего профессионального образования

МЕТОДИЧЕСКИЕ УКАЗАНИЯ ПО ПРАКТИЧЕСКИМ РАБОТАМ ДИСЦИПЛИНЫ «ОПЦ.07. ИНЖЕНЕРНАЯ ГРАФИКА» ДЛЯ ОБУЧАЮЩИХСЯ ПО СПЕЦИАЛЬНОСТИ 15.02.06 МОНТАЖ, ТЕХНИЧЕСКАЯ ЭКСПЛУАТАЦИЯ И РЕМОНТ ХОЛОДИЛЬНО-КОМПРЕССОРНЫХ И ТЕПЛОНАСОСНЫХ МАШИН И УСТАНОВОК (ПО ОТРАСЛЯМ)

Методические указания дисциплины ОПЦ.07. Инженерная графика разработаны на основе Федерального государственного образовательного стандарта среднего профессионального образования по специальности 15.02.06 Монтаж, техническая эксплуатация и ремонт холодильно-компрессорных и теплонасосных машин и установок (по отраслям).

Автор: Дроздов М.М. – преподаватель высшей квалификационной категории отделения СПО ДРТИ ФГБОУ ВО «АГТУ».

ЗАДАНИЯ К ПРАКТИЧЕСКИМ ЗАНЯТИЯМ

РАЗДЕЛ 1. ГЕОМЕТРИЧЕСКОЕ ЧЕРЧЕНИЕ.

Тема 1.1. Основные сведения по оформлению чертежей.

Практическая работа № 1

Практическая работа по теме «Шрифты»

Содержание:

- практическое занятие: Шрифты ГОСТ 2.304-81. Размеры и конструкция прописных и строчных букв, цифр и знаков;
- графическая работа ГЧ 01.01. Оформление титульного листа.

Условия выполнения задания:

- место выполнения задания - учебный кабинет;
- максимальное время для выполнения задания - 180 мин.;
- оборудование: чертежные столы, чертежные инструменты (циркуль, измеритель, линейки, угольники, карандаши чертежные, бумага «Ватман» формата А3).

Контрольные вопросы:

1. Где можно посмотреть конструкцию прописных и строчных букв цифр и знаков?
2. Какой размер обозначает номер шрифта?
3. Какая последовательность выполнения надписей?
4. Какой наклон имеют буква и цифры в шрифте типа Б?

Пример выполнения

*САФУ им. М.В. Ломоносова Лесотехнический
колледж Императора Петра I*

ИНЖЕНЕРНАЯ ГРАФИКА
Альбом графических работ

*Выполнил студент группы 4316 Иванов С.А.
Специальность 08.02.05 СД
Проверил преподаватель Попов Ю.В.*

2015

Тема 1.2. Шрифт чертежный

Практическая работа № 2

Практическая работа по теме «Геометрические построения»

Содержание:

- практическое занятие: Правила построения вписанных многоугольников, построение сопряжений прямых, прямой и окружности, двух окружностей;
- графическая работа ГЧ 01.02. Сопряжения.

Условия выполнения задания:

- место выполнения задания - учебный кабинет;
- максимальное время для выполнения задания - 90 мин.;
- оборудование: чертежные столы, чертежные инструменты (циркуль, измеритель, линейки, угольники, карандаши чертежные, бумага «Ватман» формата А3).

Методические указания:

Плавные переходы одной поверхности в другую придают деталям большую прочность. Для построения плавного перехода необходимо знать радиус, центр и точки сопряжения.

Переход от окружности к прямой будет плавным лишь в том случае, если прямая касается окружности, а точка сопряжения лежит на радиусе, перпендикулярном к данной прямой.

Переход от одной окружности к другой будет плавным, если окружности касаются, а точка сопряжения находится на прямой, соединяющей их центры.

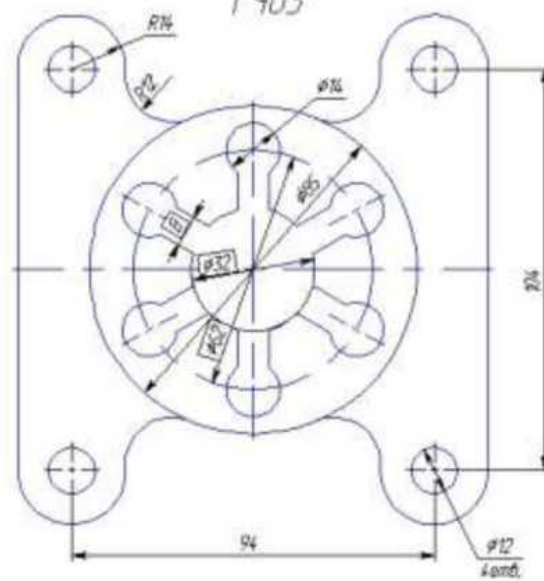
Контрольные вопросы:

1. Что называют сопряжением?
2. Назовите основные элементы сопряжения?
3. Где применяют сопряжение?
4. Каково значение сопряжений?
5. Как определяются центр и точки сопряжений? Приведите примеры.

Варианты заданий

Сопряжения
Г403

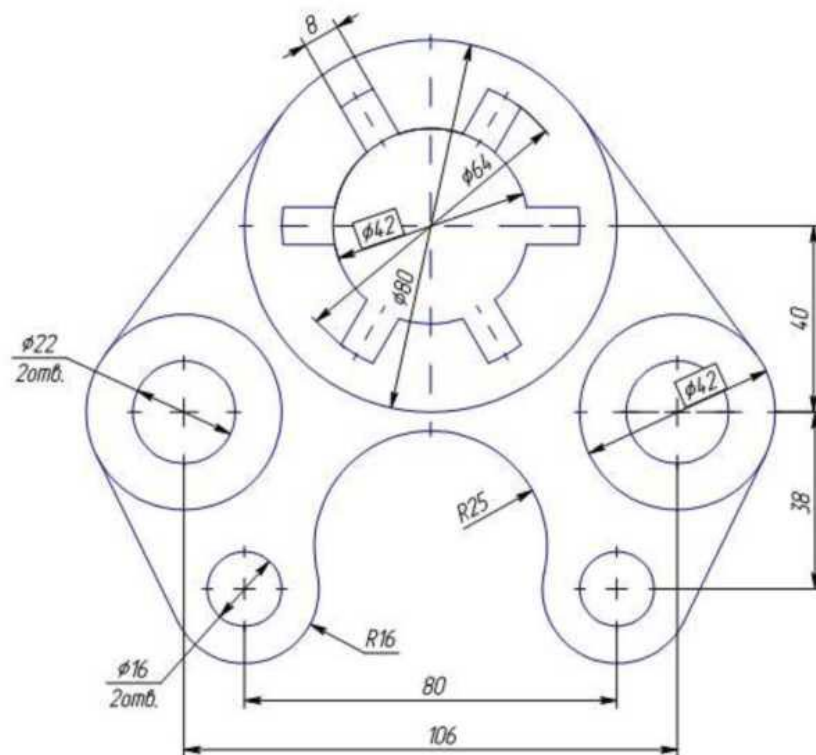
Вариант 1



Вычертить изображение контуров детали и нанести размеры.

Сопряжения
Г403

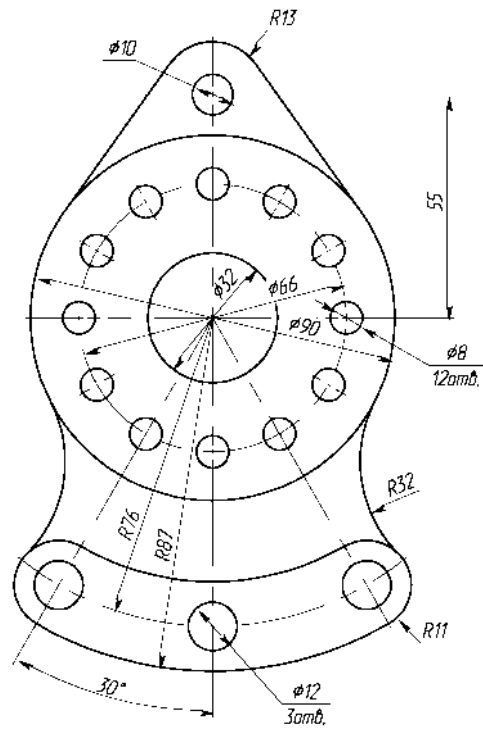
Вариант 2



Вычертить изображение контуров детали и нанести размеры.

Сопряжения
Г403

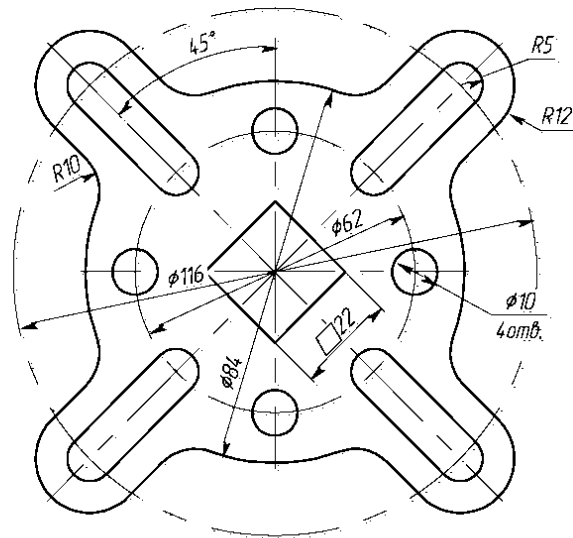
Вариант 3



Вычертить изображение контуров детали и нанести размеры.

Сопряжения
Г403

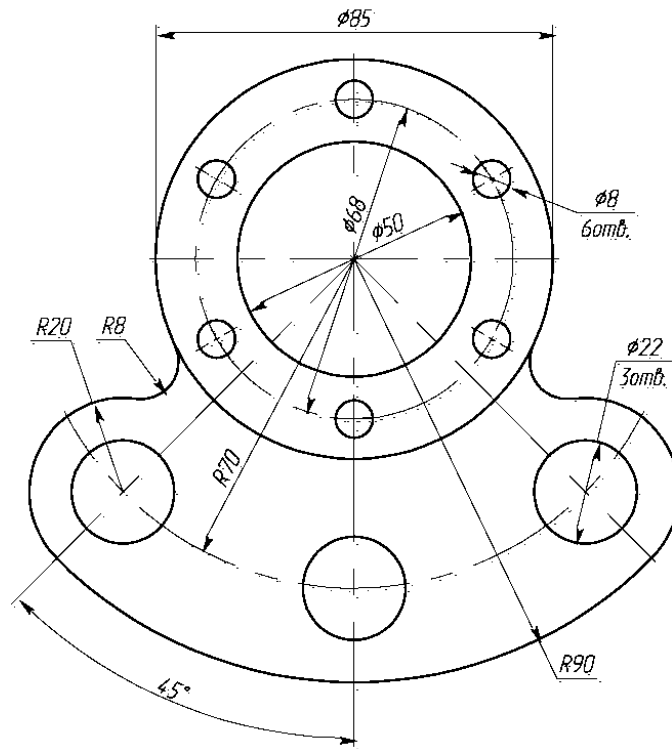
Вариант 4.



Вычертить изображение контуров детали и нанести размеры.

Сопряжения
Г403

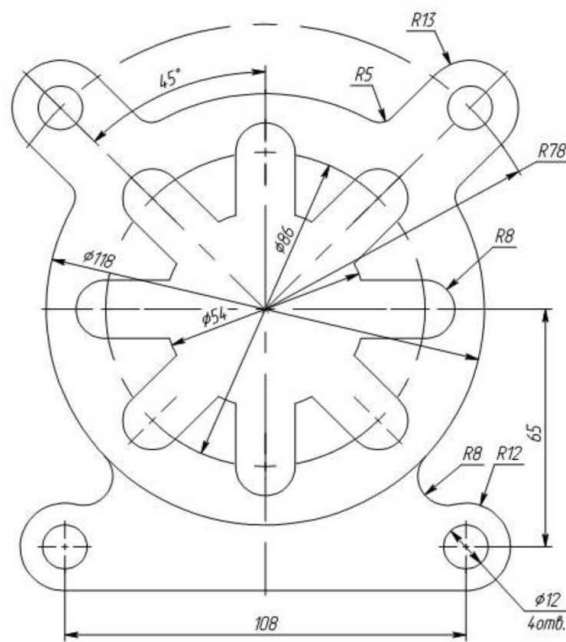
Вариант 5



Вычертить изображение контуров детали и нанести размеры.

Сопряжения
Г403

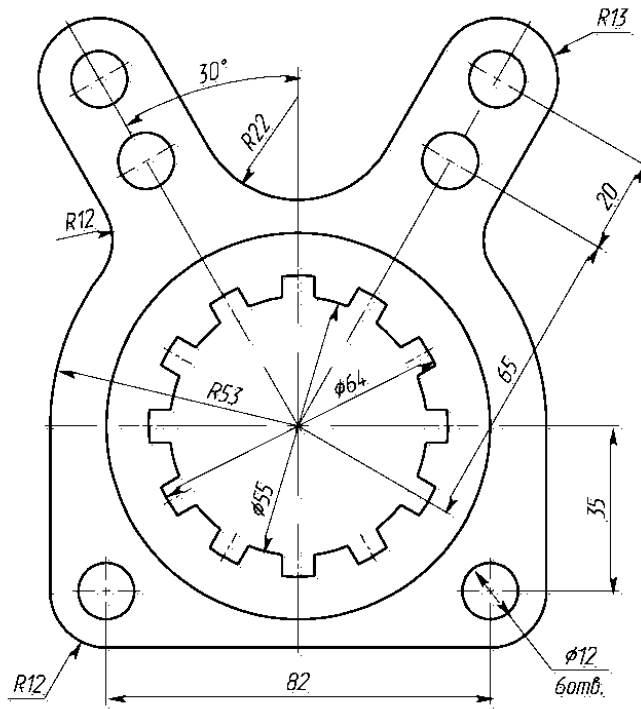
Вариант 6



Вычертить изображение контуров детали и нанести размеры.

Сопряжения Г403

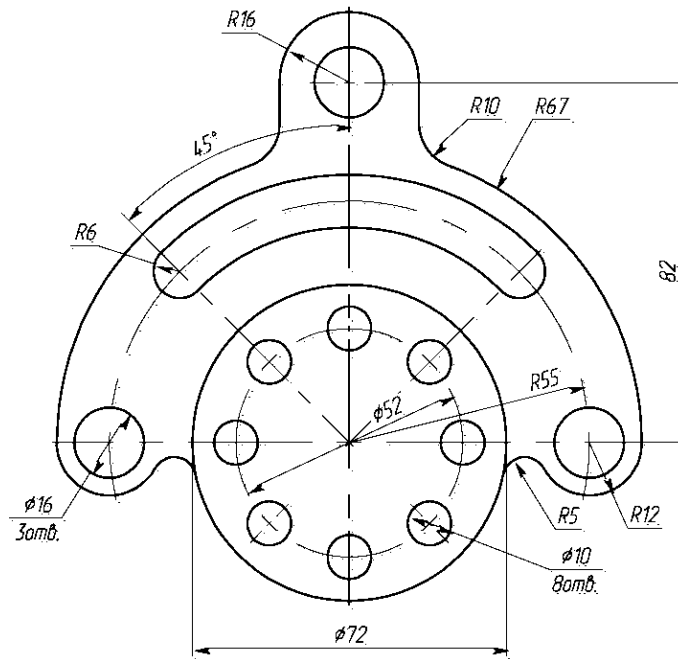
Вариант 7



Вычертить изображение контуров детали и нанести размеры.

Сопряжения Г403

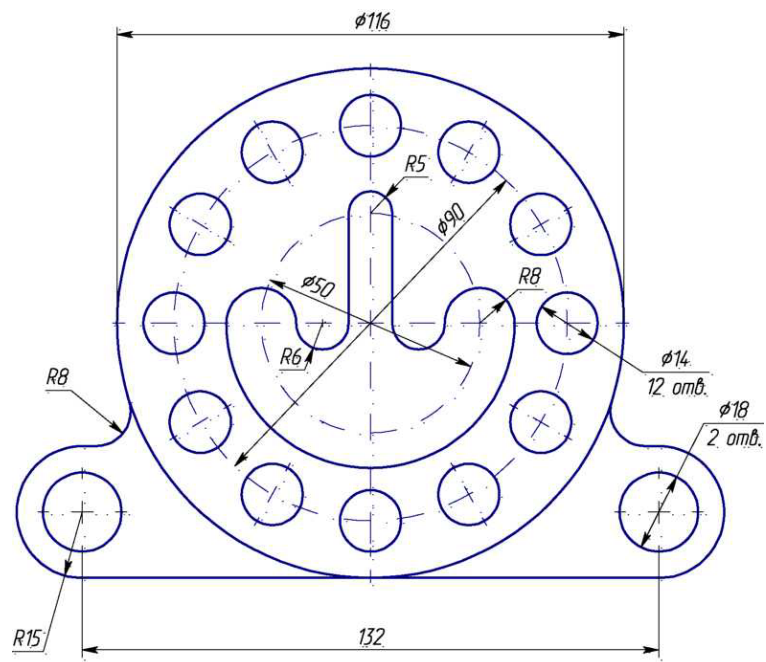
Вариант 8



Вычертить изображение контуров детали и нанести размеры.

Сопряжения
Г403

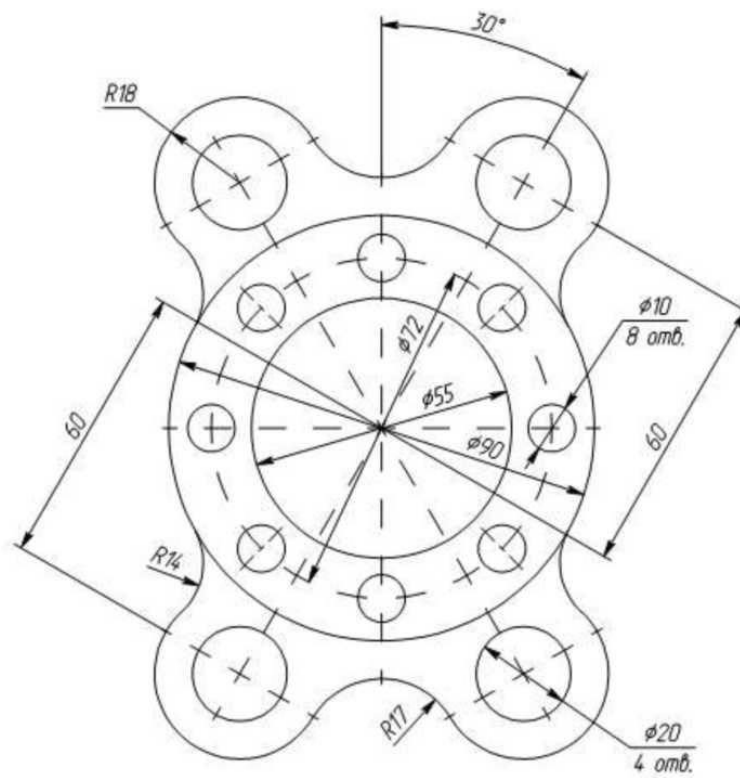
Вариант 9



Вычертить изображение контуров детали и нанести размеры.

Сопряжения
Г403

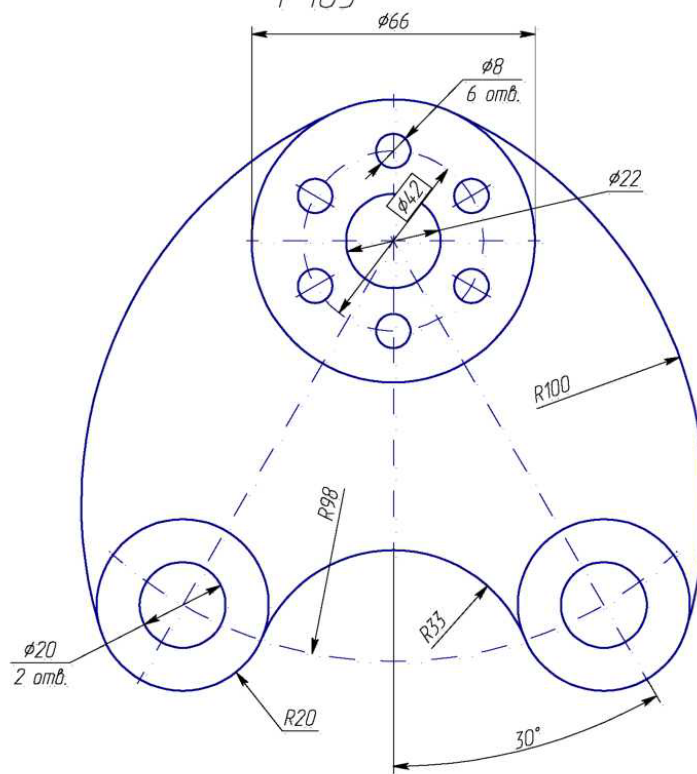
Вариант 10



Вычертить изображение контуров детали и нанести размеры.

Сопряжения
Г403

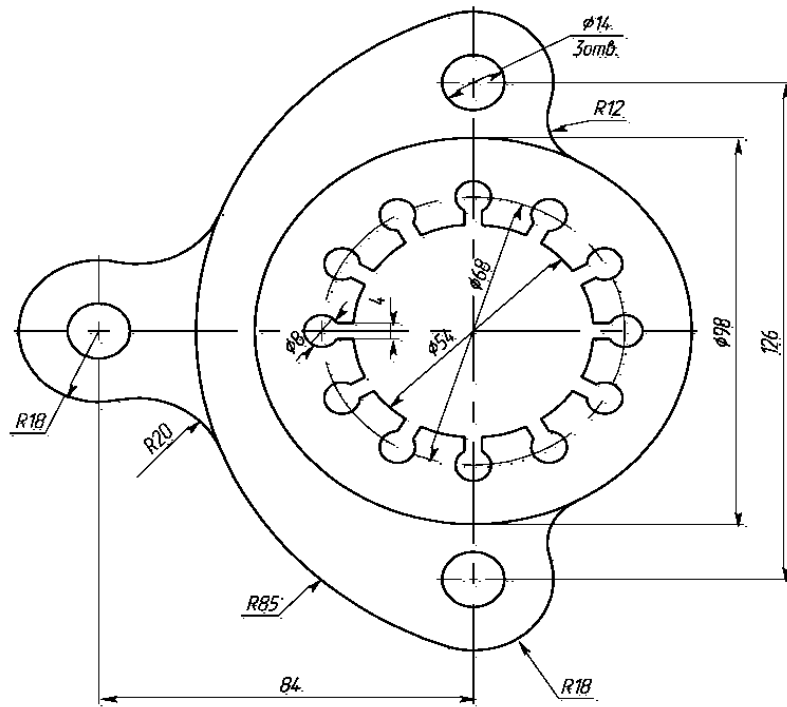
Вариант 11



Вычертить изображение контуров детали и нанести размеры.

Сопряжения
Г403

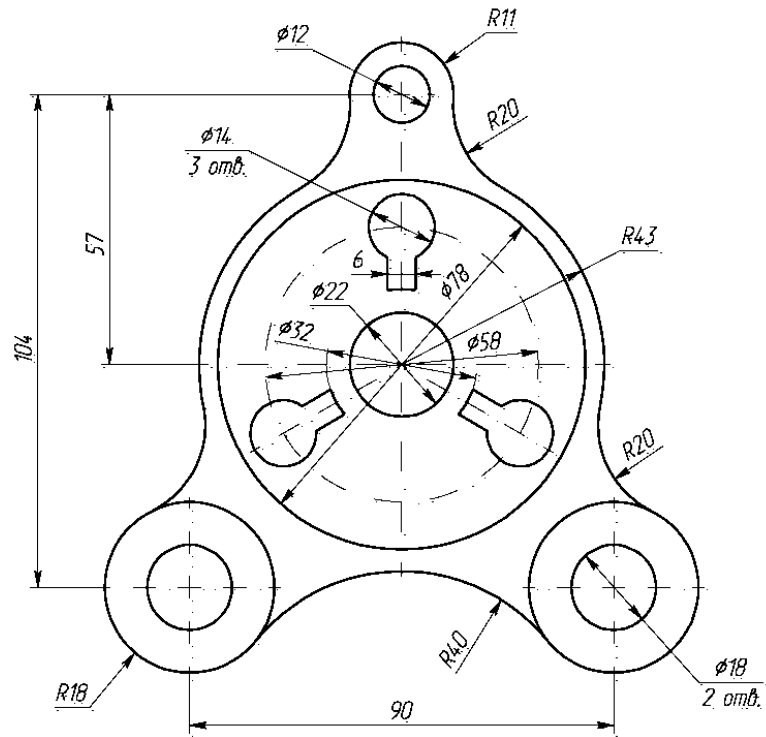
Вариант 12



Вычертить изображение контуров детали и нанести размеры.

Сопряжения
Г403

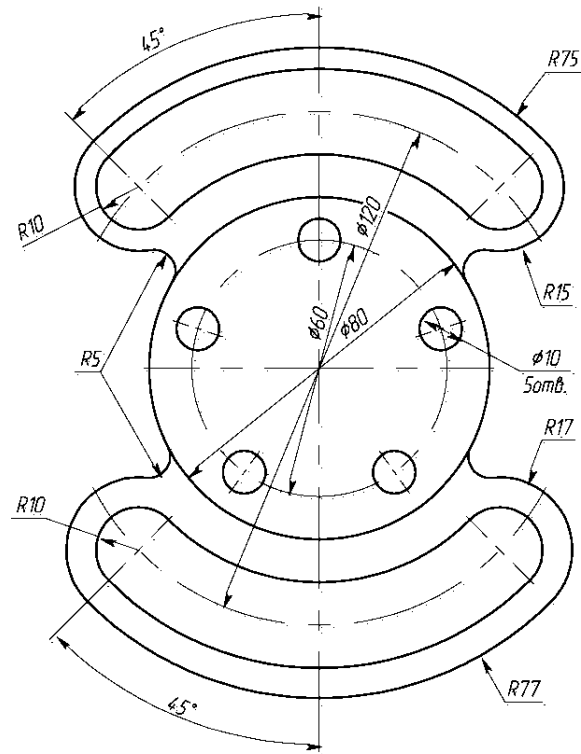
Вариант 13



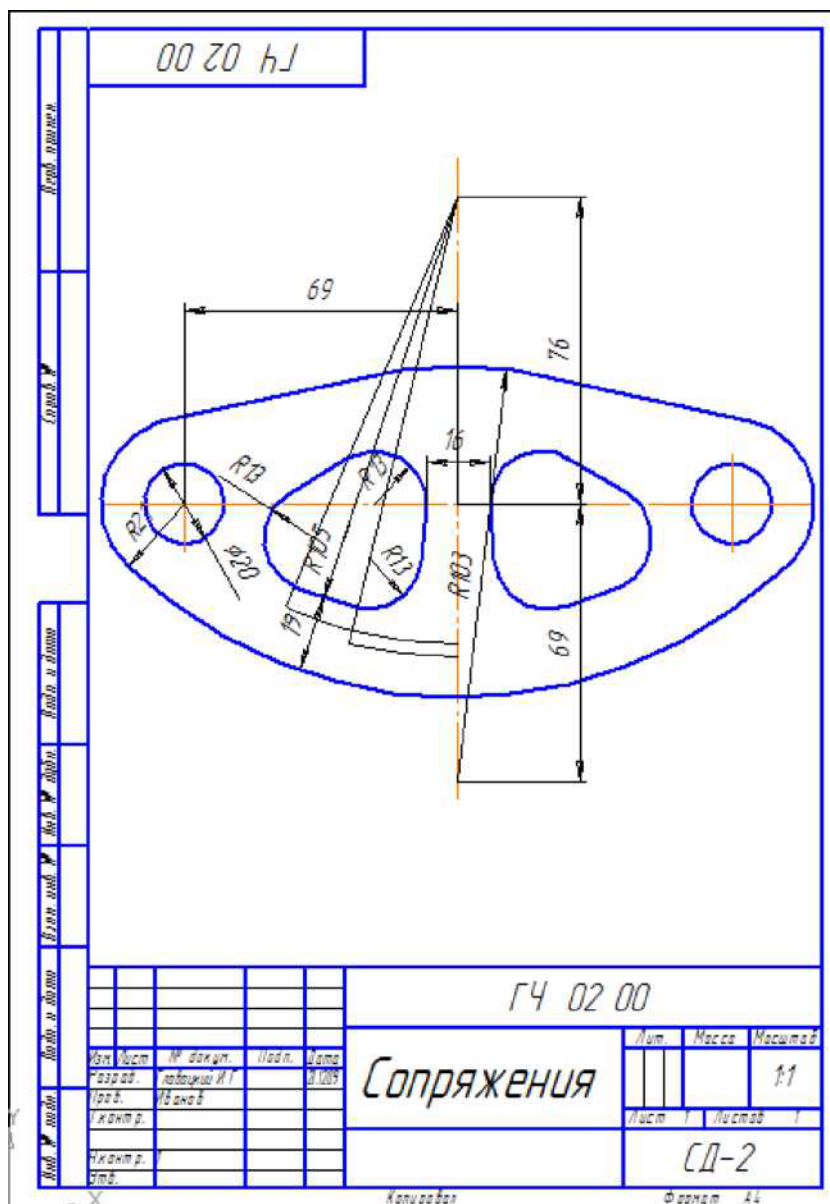
Вычертить изображение контуров детали и нанести размеры.

Сопряжения
Г403

Вариант 14.



Вычертить изображение контуров детали и нанести размеры.



Тема 1.3. Геометрическое черчение.

Практическая работа № 3.

Практическая работа по теме «Проецирование геометрических тел»

Содержание:

- практическое занятие: Определение поверхностей тел. Проецирование геометрических тел на три плоскости проекций. Построение проекций точек принадлежащих поверхностям геометрических тел. Виды аксонометрических проекций. Аксонометрические оси. Изображение плоских фигур и геометрических тел в аксонометрических проекциях;
- графическая работа ПЧ 01.03. Проецирование геометрических тел.
- Условия выполнения задания:

- место выполнения задания - учебный кабинет;
- оборудование: чертежные столы, чертежные инструменты (циркуль, измеритель, линейки, угольники, карандаши чертежные, бумага «Ватман» формата А3).

Методические указания:

Перед построением прямоугольных и аксонометрических проекций геометрических тел надо отличать плоские фигуры ограничивающие площадь от геометрических тел, которые ограничивают пространство. Граница этой замкнутой области пространства называется поверхностью тела. Поверхности геометрических тел бывают: плоские (грани в виде многоугольников), а также цилиндрические, конические, сферические (у тел вращения). Примеры геометрических тел: призма, пирамида, конус, цилиндр, шар и др.

Задание:

1. По двум заданным проекциям геометрических тел вычертить каждое из них в трех проекциях, построив третью (профильную) самостоятельно.
2. Найти проекции заданных точек на всех трех проекциях, соблюдая проекционную связь.
3. Построить аксонометрические проекции каждого из заданных геометрических тел. Причем фигуры, имеющие квадратное основание вычертить в косоугольной фронтальной диметрии (ось x - горизонтально, ось y - под углом 45°), остальные - в изометрии (оси взаимно расположены под углом 120°).
4. Построить аксонометрические проекции каждого из заданных геометрических тел. Причем фигуры, имеющие квадратное основание, вычертить в косоугольной фронтальной диметрии (ось x - горизонтально, ось y - под углом 45°), остальные - в изометрии (оси взаимно расположены под углом 120°).

Примечание. Задание на аксонометрические проекции выполняется на выбор 3 или 4.

Контрольные вопросы:

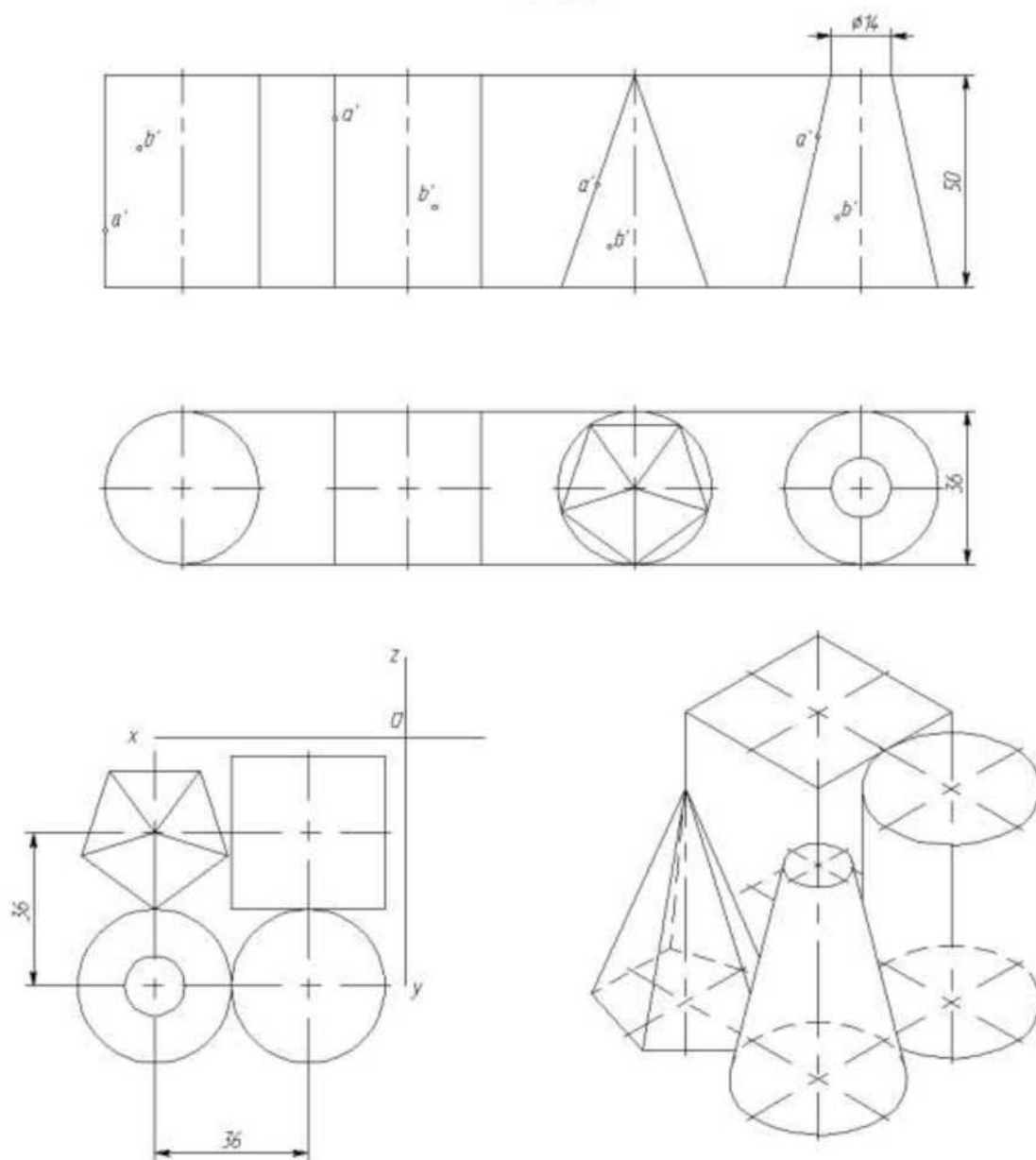
1. Виды геометрических тел?
2. На какие группы делятся все геометрические тела?
3. Как образуются поверхности у геометрических тел?
4. Способы нахождения точек на поверхности?

Варианты заданий

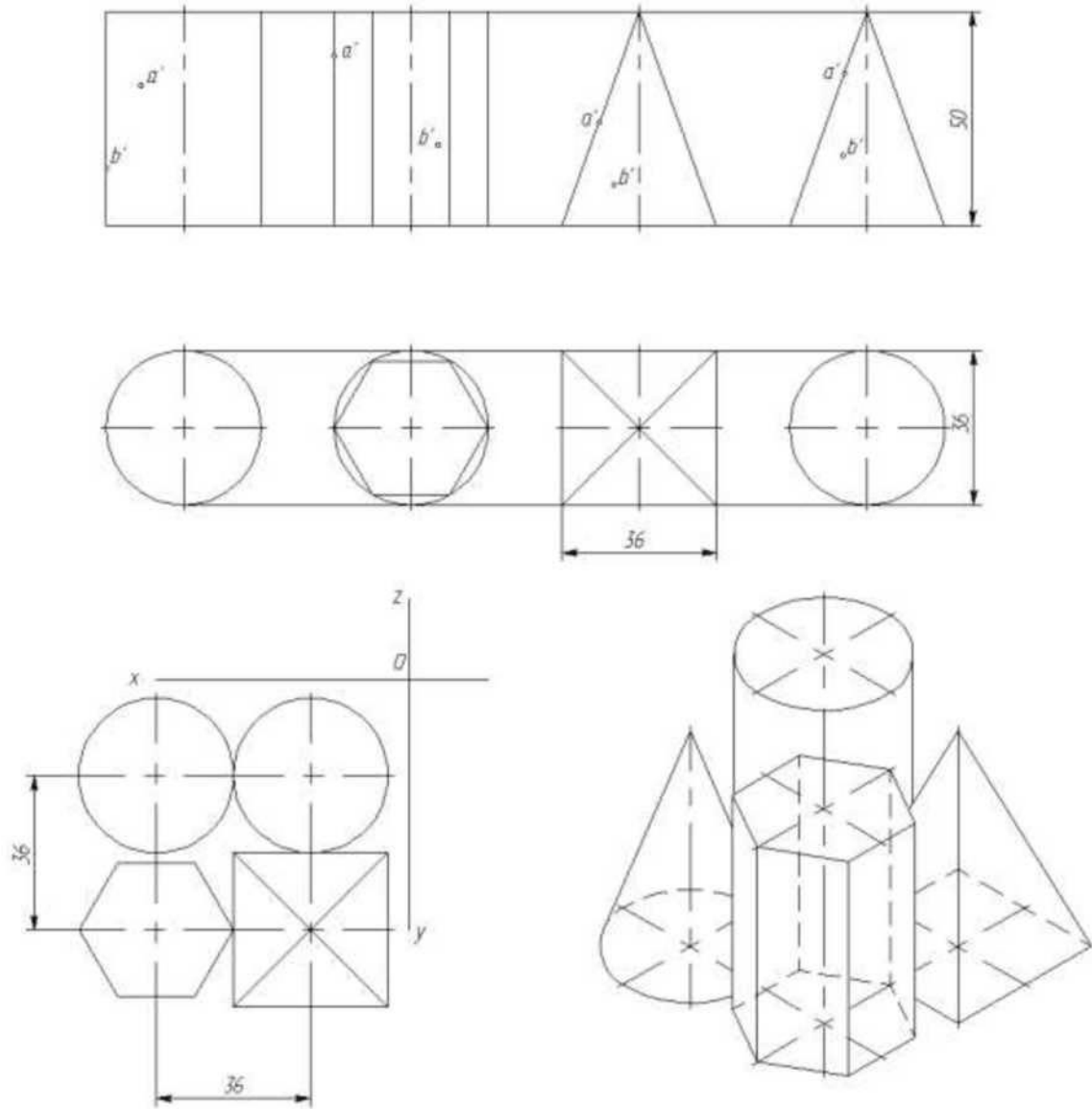
Геометрические тела
ПЧ02

Вариант

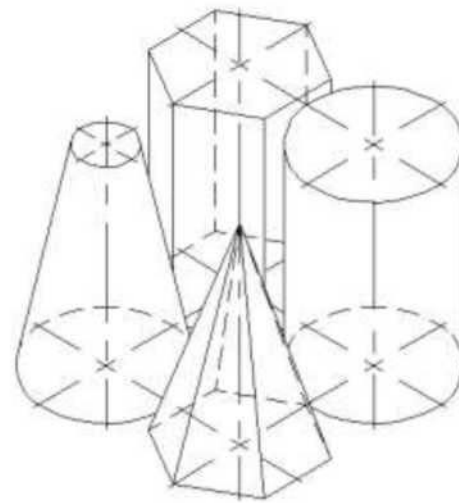
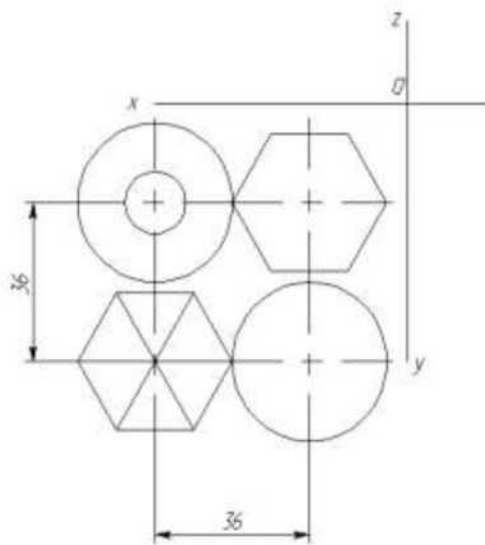
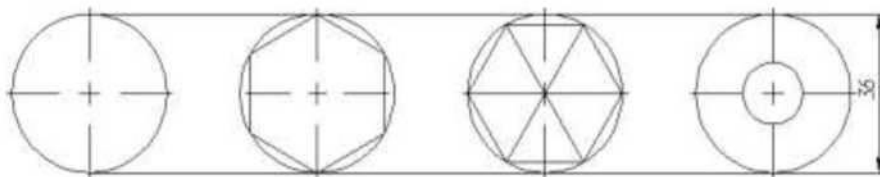
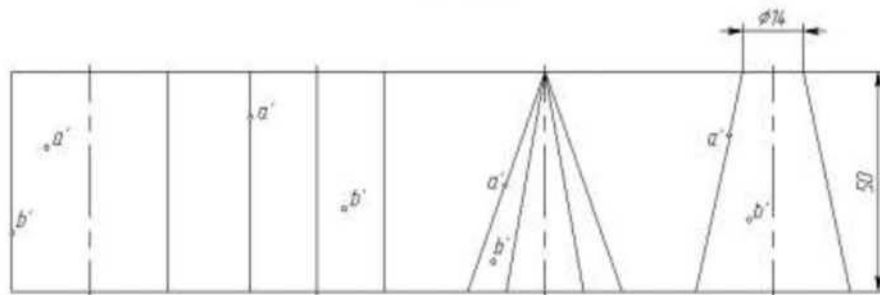
1



Построить в трех проекциях геометрические тела. Найти проекции точек, расположенных на их поверхностях. Построить в трех проекциях группу геометрических тел, взаимное расположение которых изображено на горизонтальной проекции и в изометрии. Построить изометрическую проекцию группы геометрических тел.



Построить в трех проекциях геометрические тела. Найти проекции точек, расположенных на их поверхностях. Построить в трех проекциях группу геометрических тел, взаимное расположение которых изображено на горизонтальной проекции и в изометрии. Построить изометрическую проекцию группы геометрических тел.

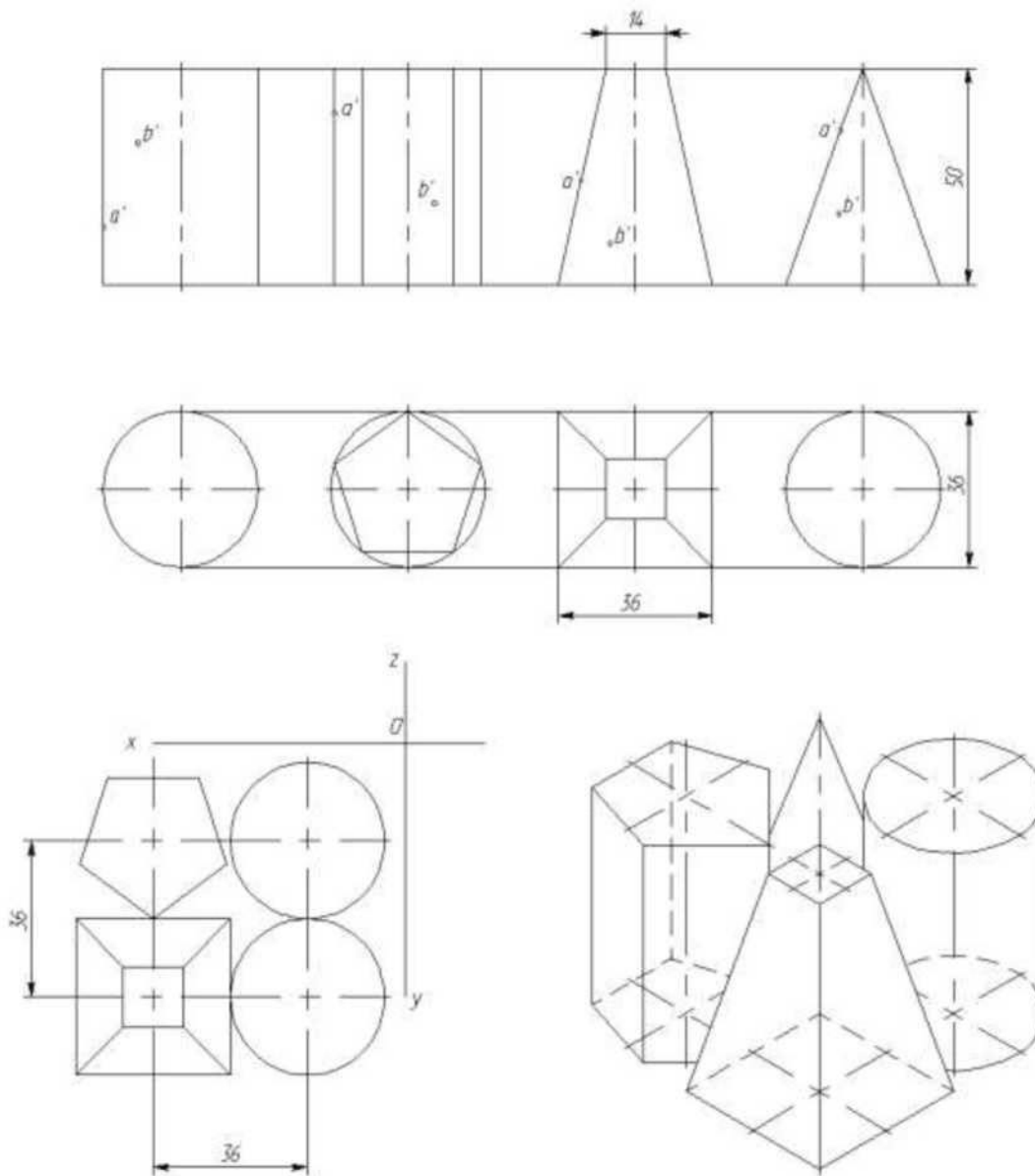


Построить в трех проекциях геометрические тела. Найти проекции точек, расположенных на их поверхностях. Построить в трех проекциях группу геометрических тел, взаимное расположение которых изображено на горизонтальной проекции и в изометрии. Построить изометрическую проекцию группы геометрических тел.

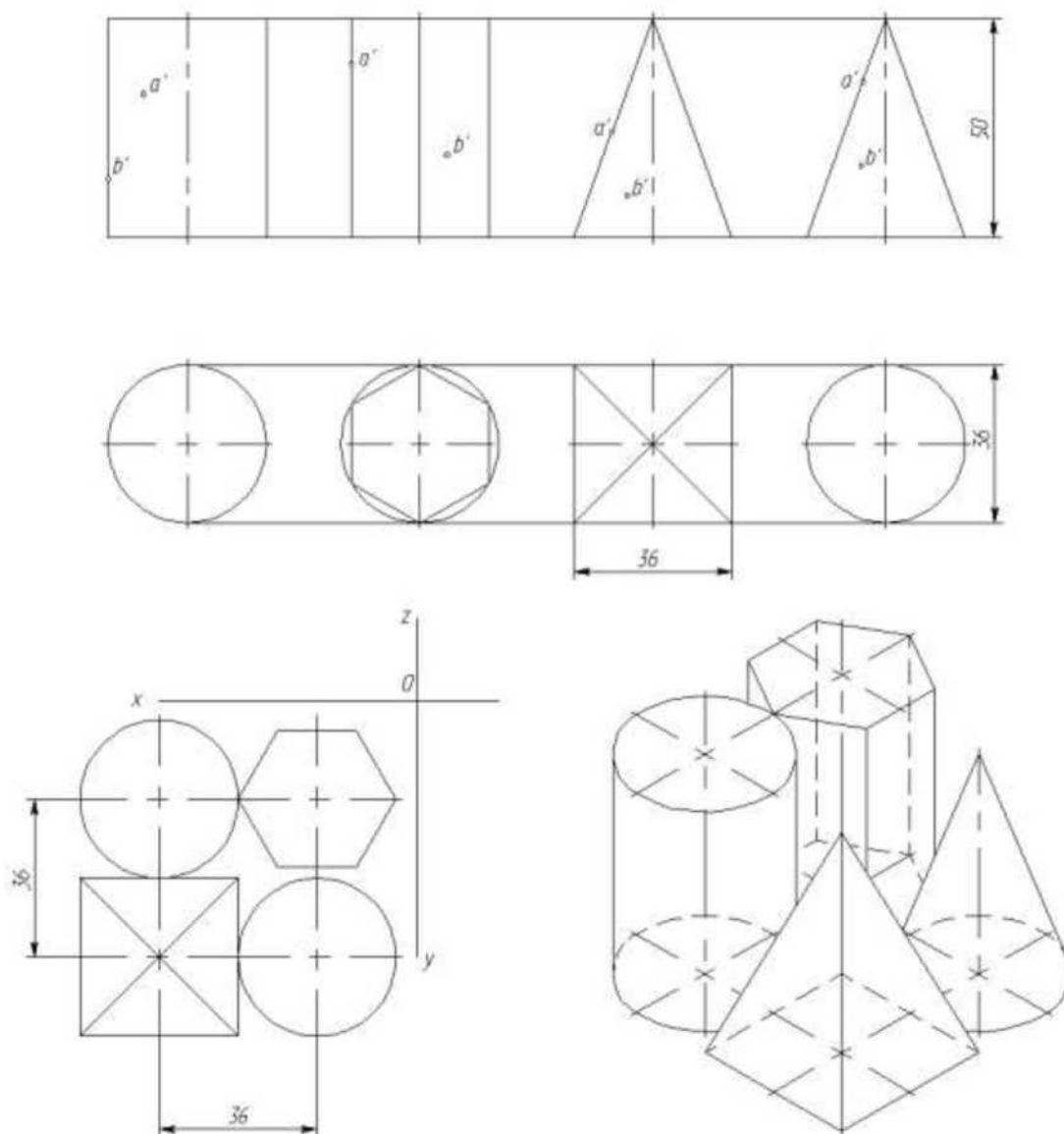
Геометрические тела
ПЧ02

Вариант

4

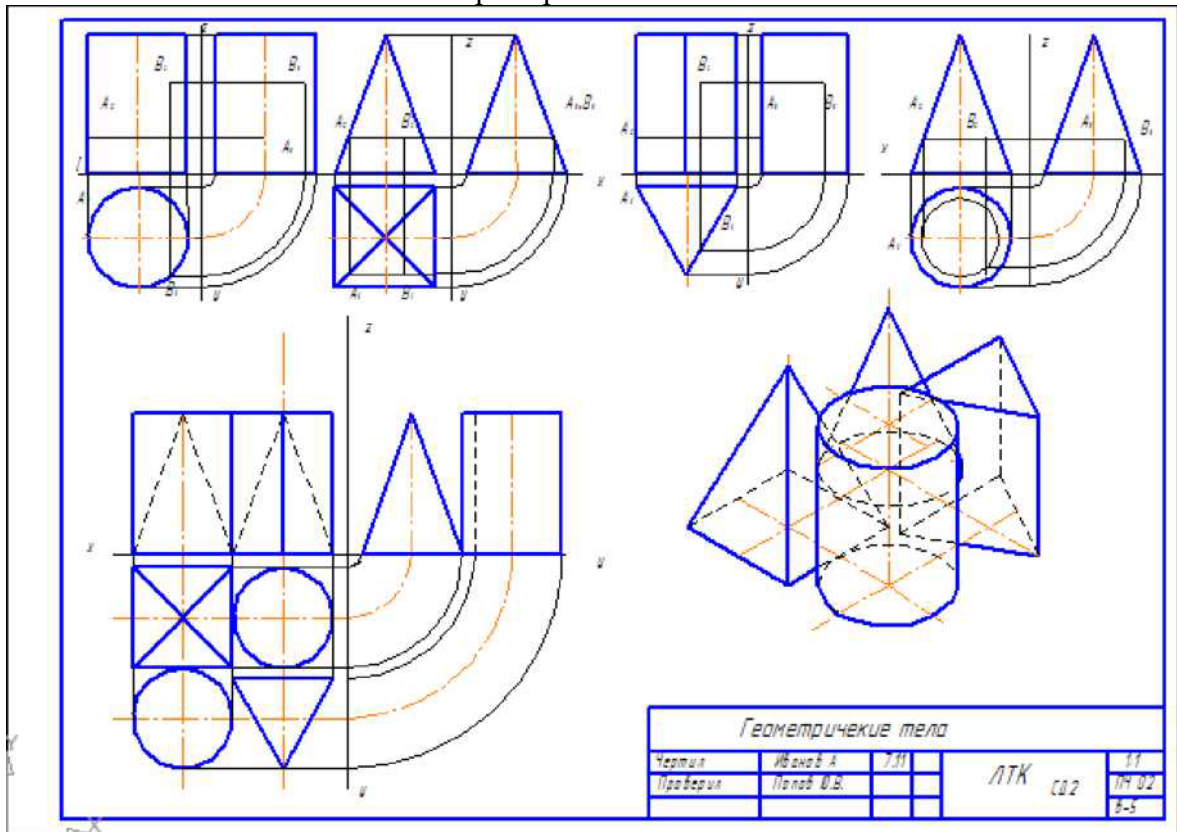


Построить в трех проекциях геометрические тела. Найти проекции точек, расположенных на их поверхностях. Построить в трех проекциях группу геометрических тел, взаимное расположение которых изображено на горизонтальной проекции и в изометрии. Построить изометрическую проекцию группы геометрических тел.



Построить в трех проекциях геометрические тела. Найти проекции точек, расположенных на их поверхностях. Построить в трех проекциях группу геометрических тел, взаимное расположение которых изображено на горизонтальной проекции и в изометрии. Построить изометрическую проекцию группы геометрических тел.

Пример выполнения



РАЗДЕЛ 2. ПРОЕКЦИОННОЕ ЧЕРЧЕНИЕ

Тема 2.2 Аксонометрические проекции

Практическая работа № 4.

Практическая работа по теме «Сечение геометрических тел проецирующей плоскостью»

Содержание:

- практическое занятие: Сечение геометрических тел проецирующей плоскостью. Построение развертки. Построение истинной величины фигуры сечения. Построение аксонометрической проекции усеченного геометрического тела;

- графическая работа ПЧ 03. 01. Сечение геометрических тел.

Условия выполнения задания:

- место выполнения задания - учебный кабинет;
- максимальное время для выполнения задания - 180 мин.;

Контрольные вопросы:

1. Что называют разверткой?
2. Как построить развертку усеченного конуса?
3. Как построить развертку усеченного цилиндра?

4. Как построить изометрическое изображение усеченного цилиндра?
5. Как построить изометрическое изображение усеченной пирамиды?
6. Какие кривые можно получить в сечении прямого конуса различными плоскостями?
7. Что называется линией среза, и каков порядок ее построения?

Методические указания:

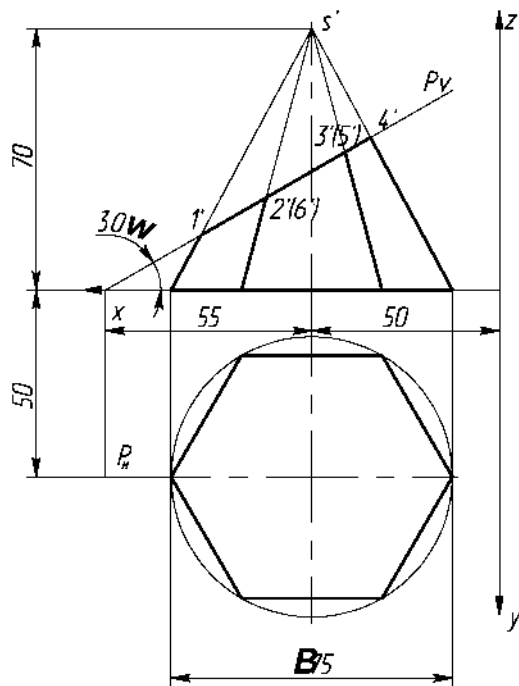
Построение проекций усеченных геометрических тел, а также определение истинного вида сечений часто используется на практике. При пересечении плоскостью призмы или пирамиды в сечении получается многоугольник с вершинами, расположенными на ребрах. При пересечении плоскостью цилиндра или конуса сечение, ограниченное кривой линией

Задание:

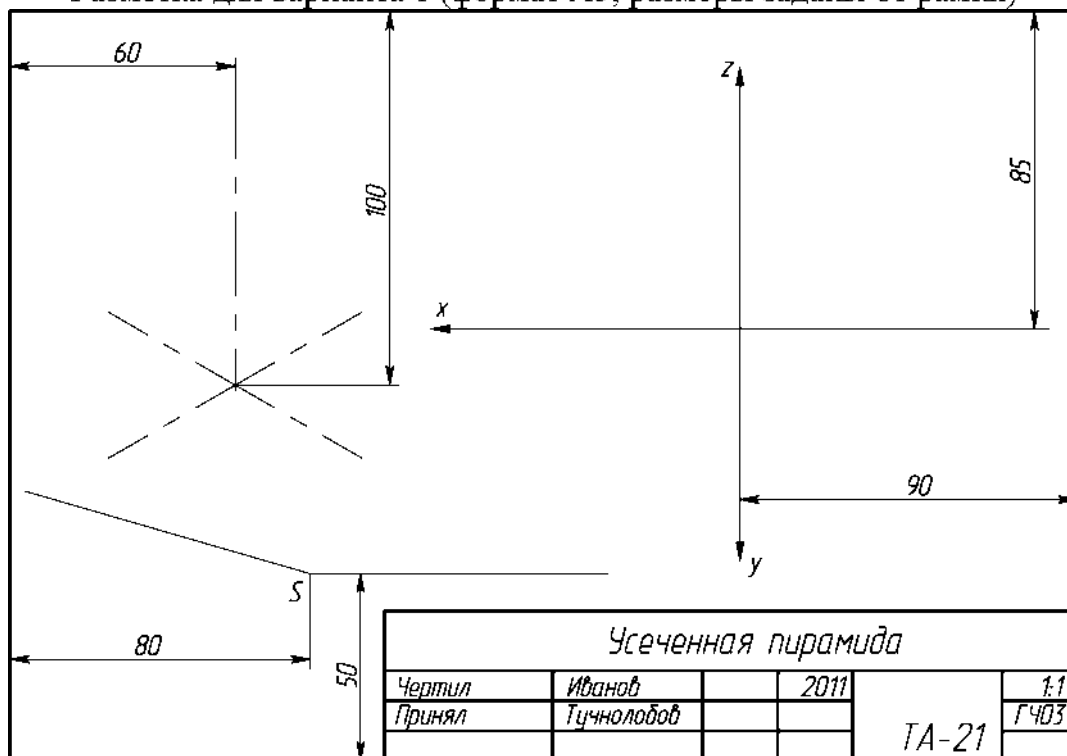
1. Вычертить усеченную пирамиду в трех проекциях.
2. Построить фигуру сечения в натуральную величину методом замены плоскостей.
3. Построить изометрическую проекцию и развертку поверхности усеченного тела.

Варианты заданий.

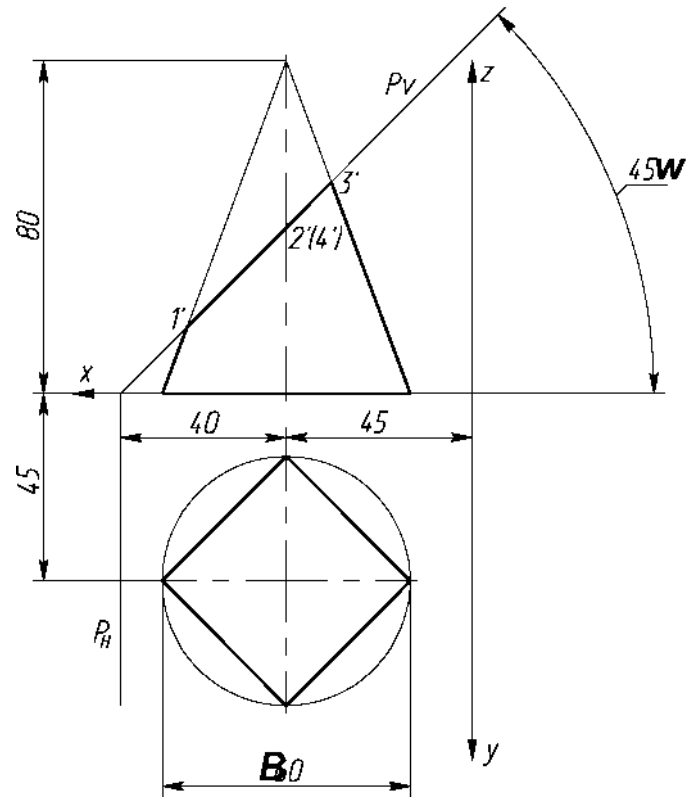
Вариант 1



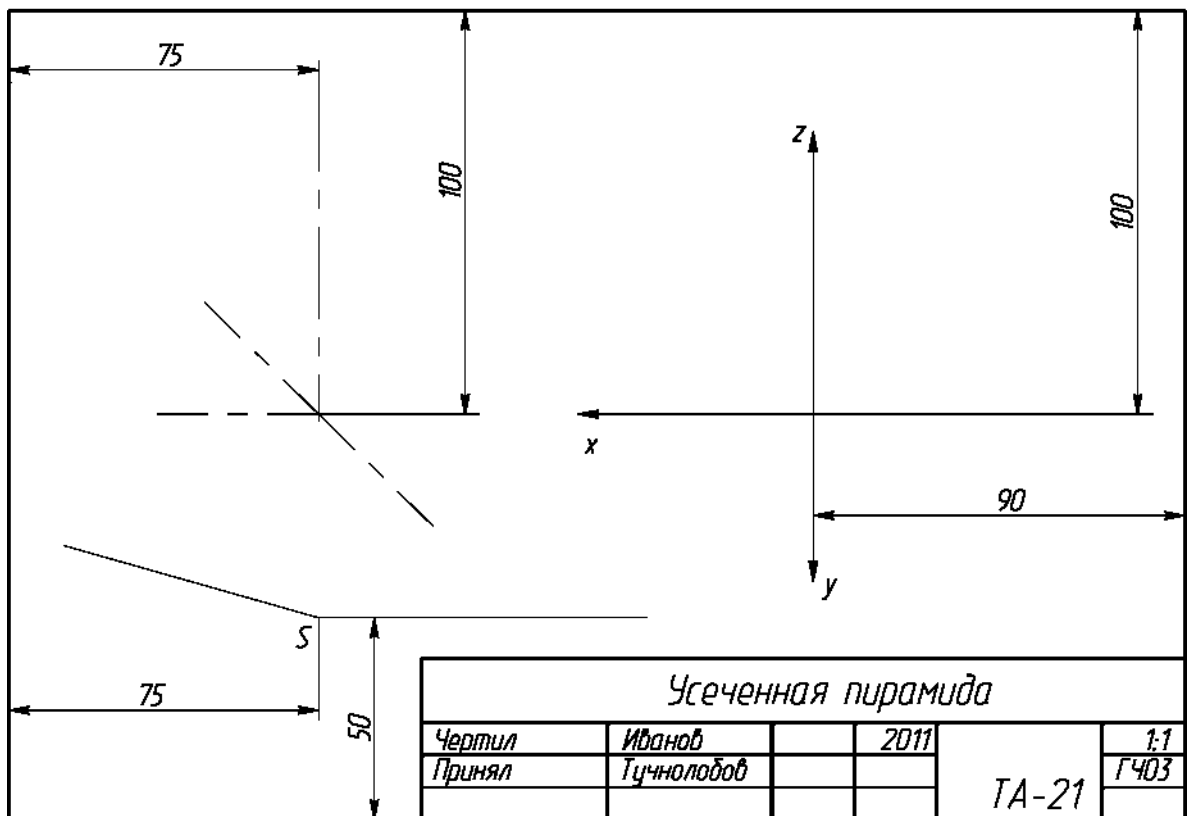
Разметка для варианта 1 (формат А3, размеры заданы от рамки)



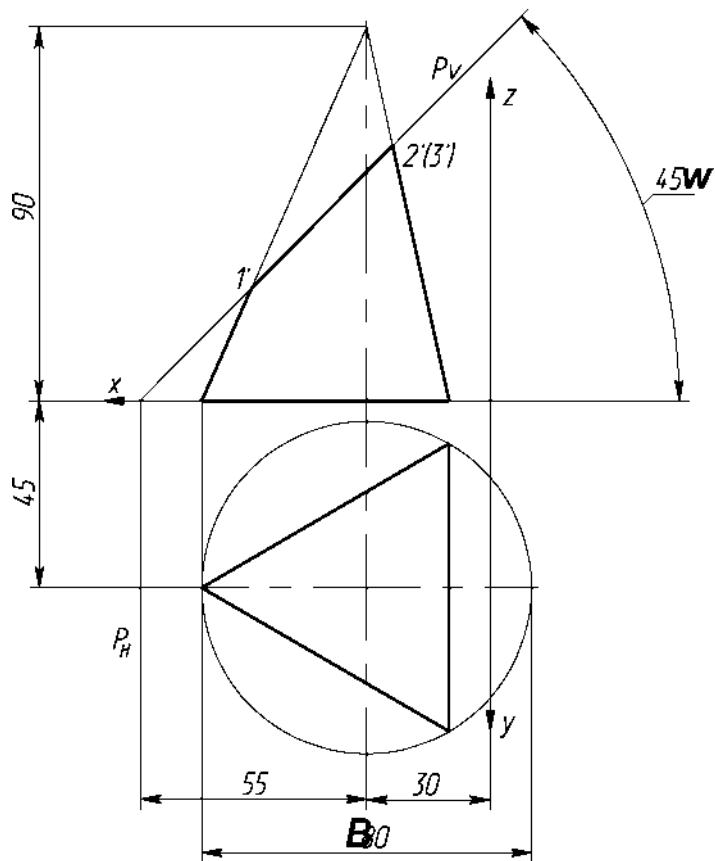
Вариант 2



Разметка для варианта 2 (формат А3, размеры заданы от рамки)



Вариант 3

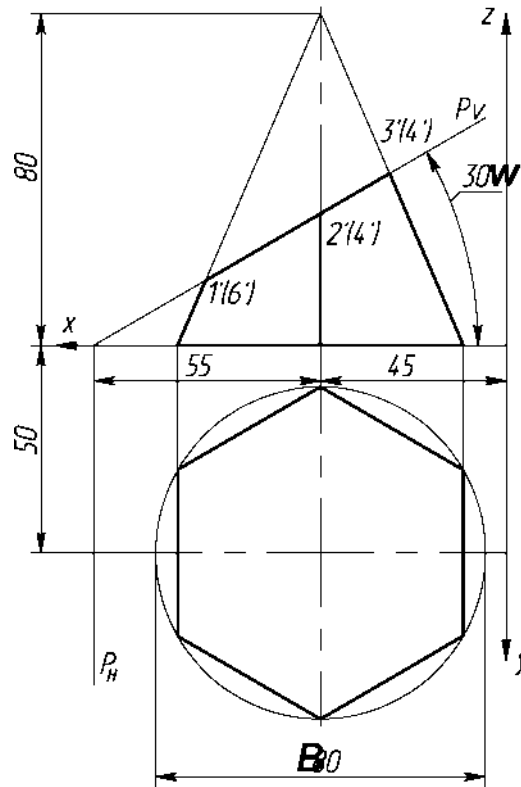


Разметка для варианта 3 (формат А3, размеры заданы от рамки)

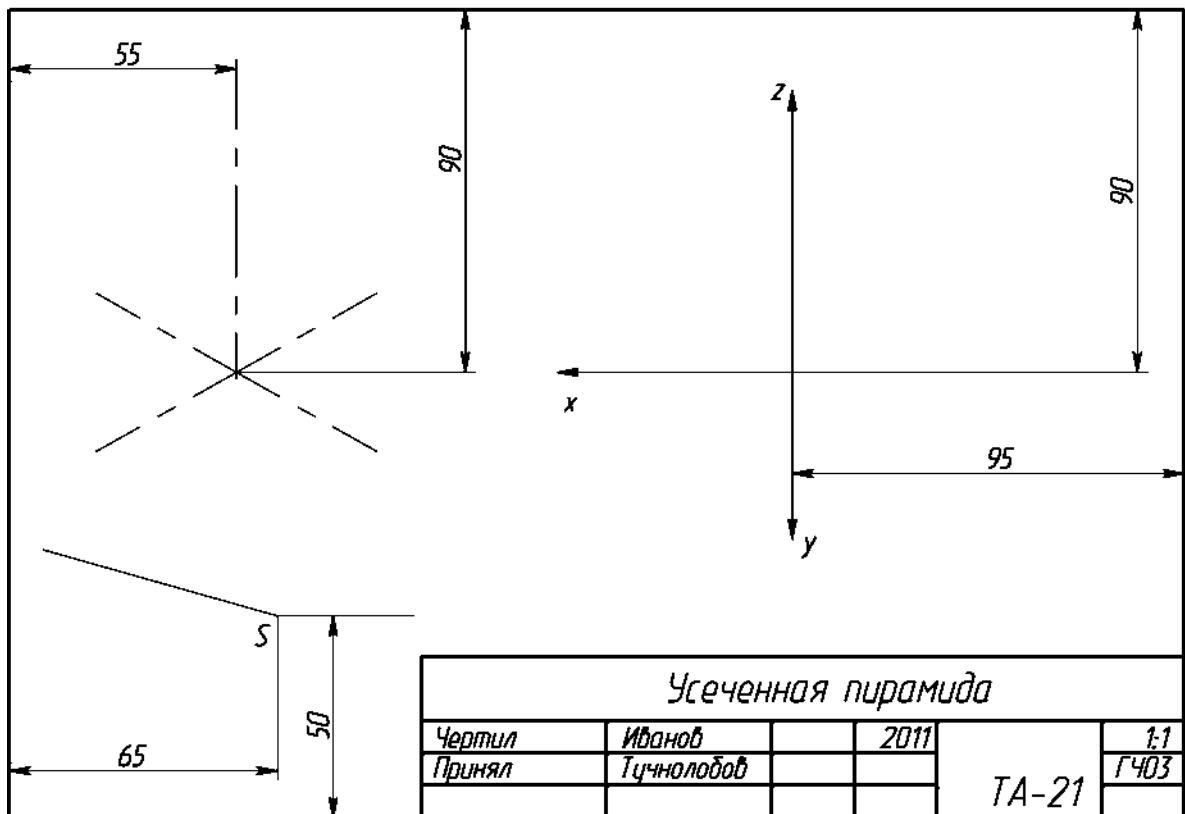
Усеченная пирамида

Чертил	Иванов	2011	
Принял	Тучнолобов		
			1:1
			ГЧ03
			ТА-21

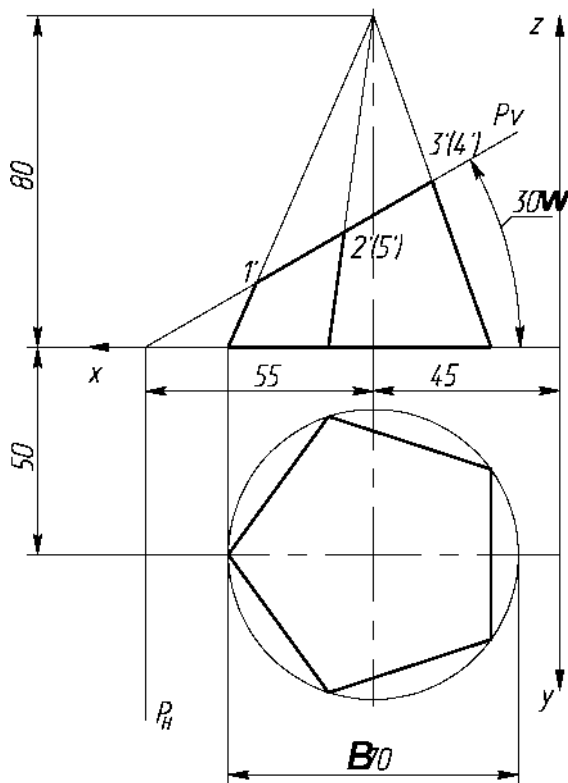
Вариант 4



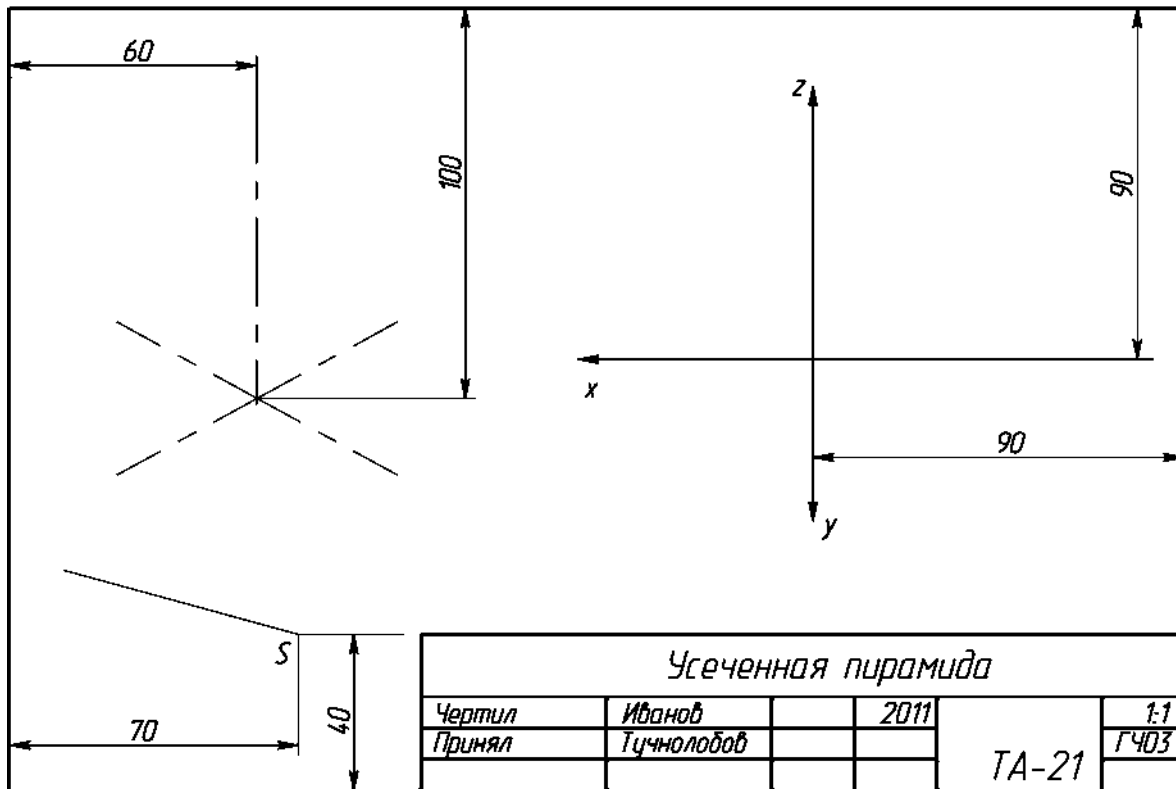
Разметка для варианта 4 (формат А3, размеры заданы от рамки)



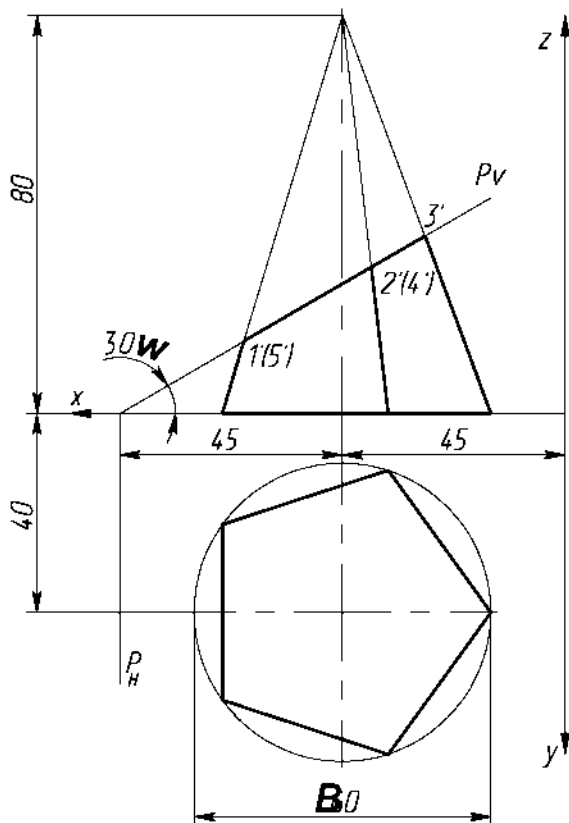
Вариант 5



Разметка для варианта 5 (формат А3, размеры заданы от рамки)



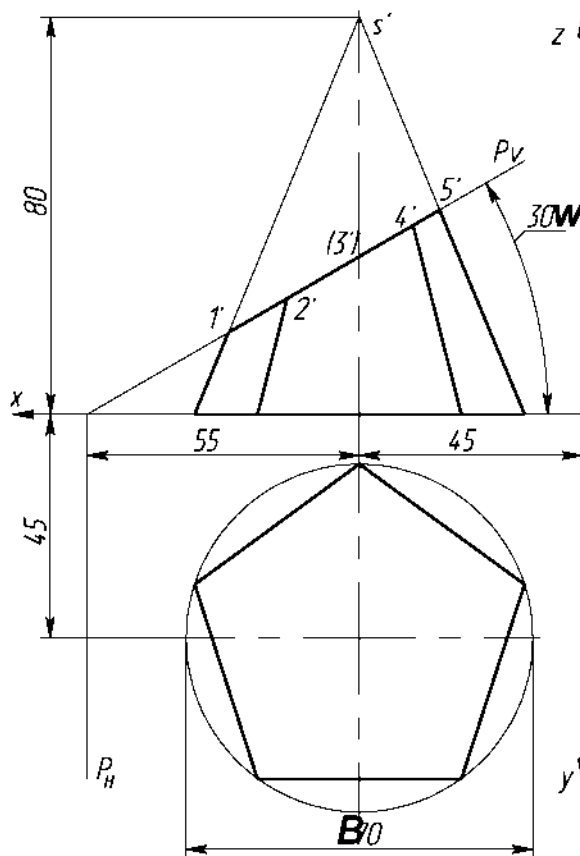
Вариант 6



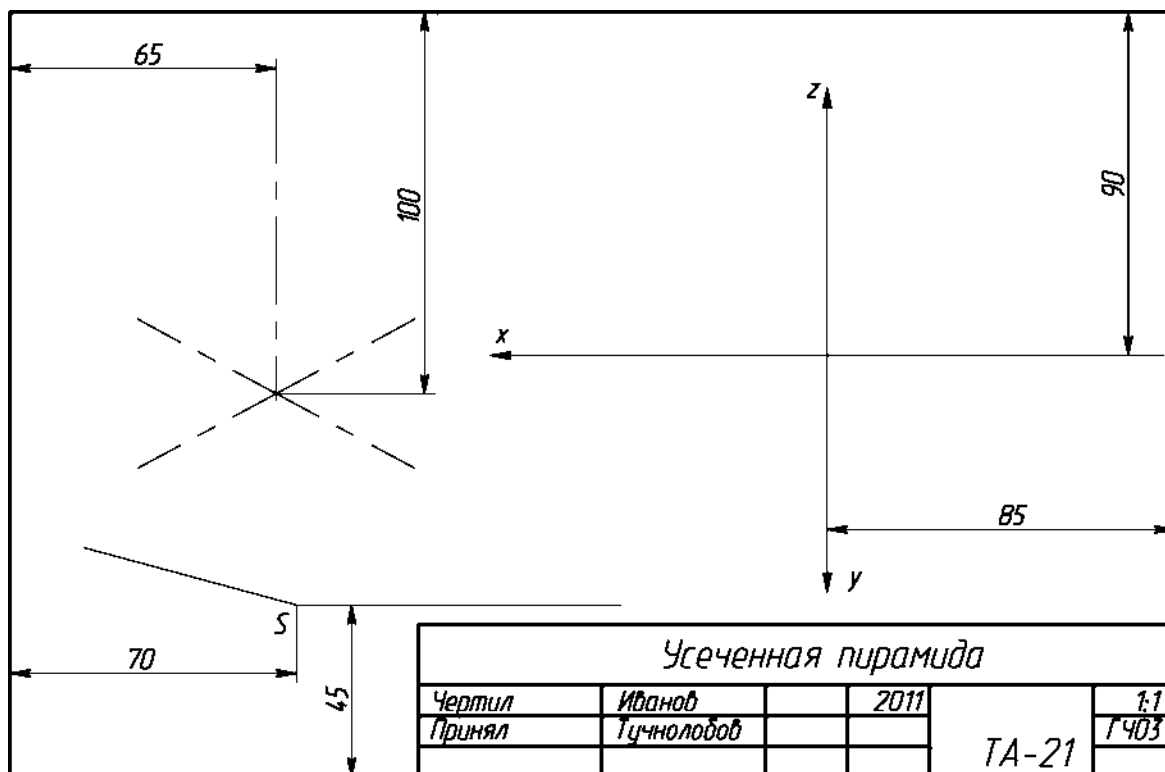
Разметка для варианта 6 (формат А3, размеры заданы от рамки)

Усеченная пирамида					
Чертил	Иванов		2011	ТА-21	1:1
Принял	Тучнолобов				ГЧ03

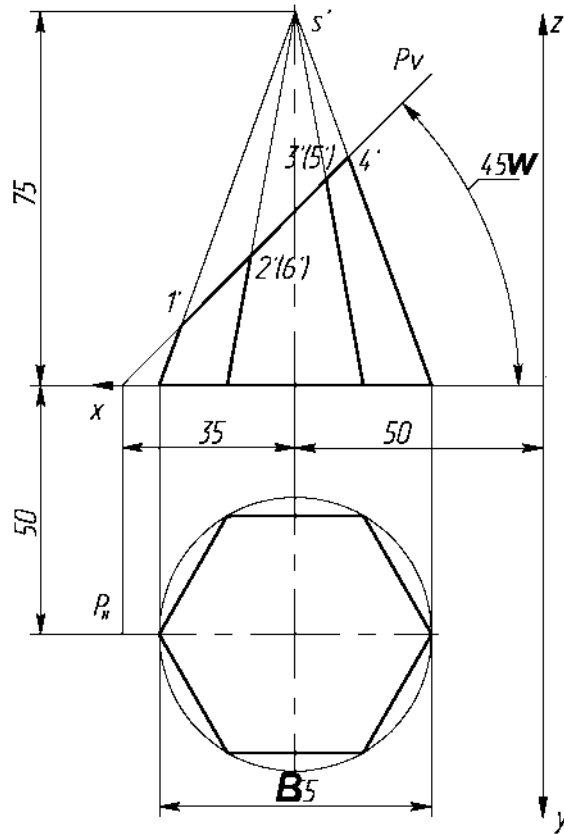
Вариант 7



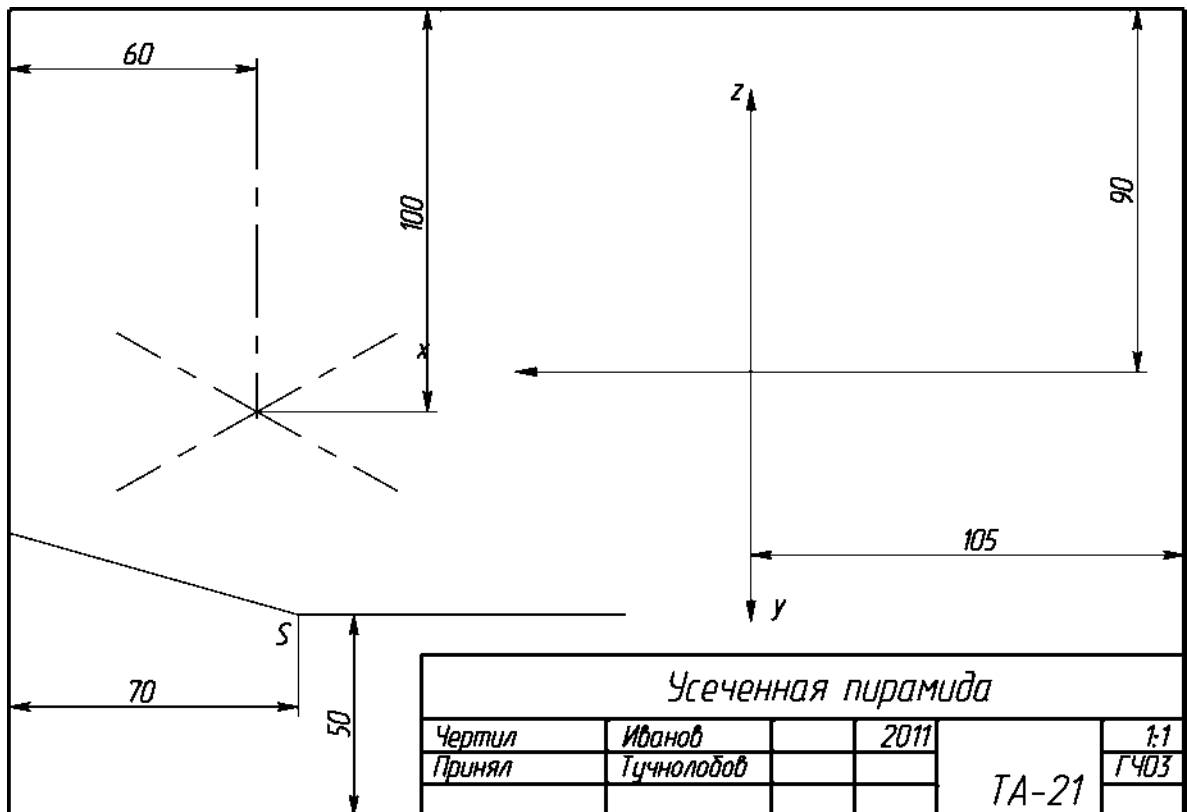
Разметка для варианта 7 (формат А3, размеры заданы от рамки)



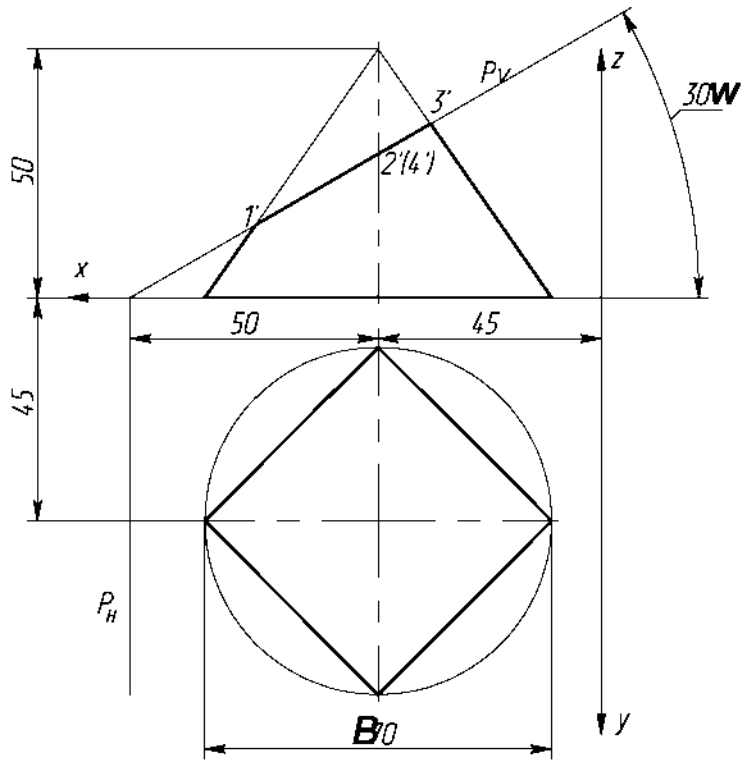
Вариант 8



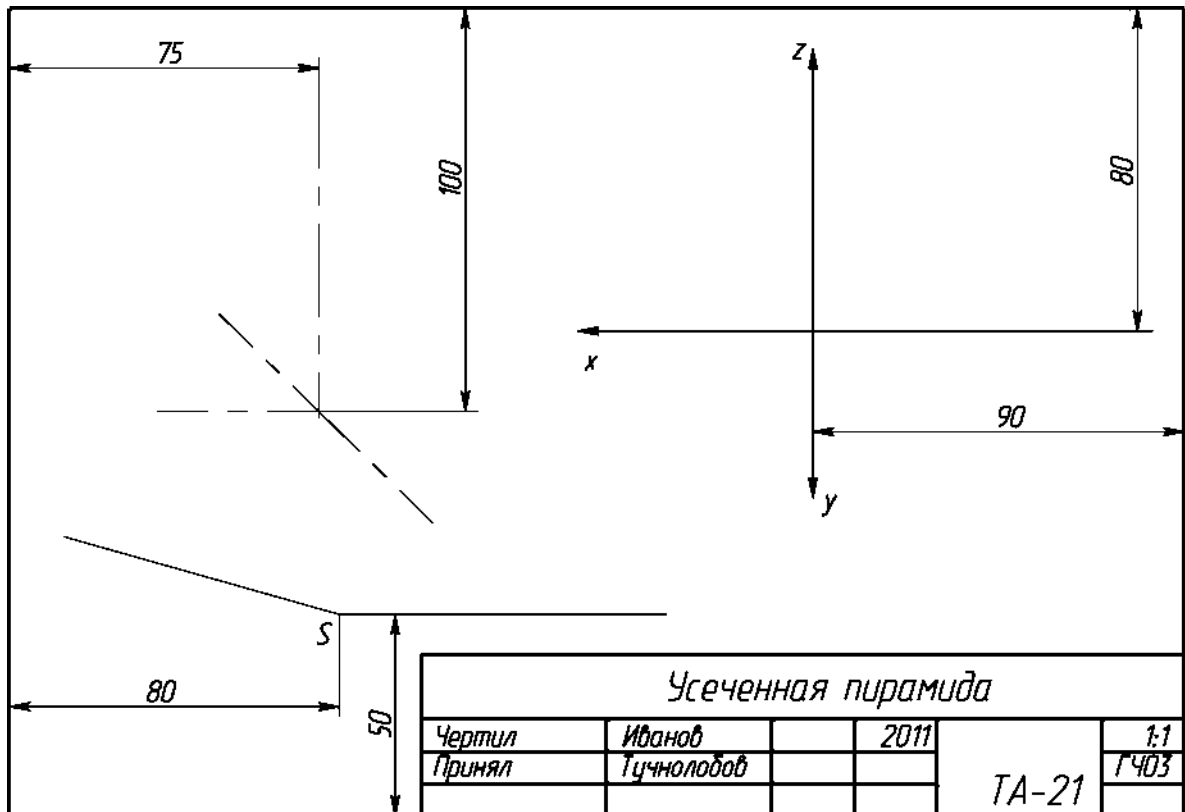
Разметка для варианта 8 (формат А3, размеры заданы от рамки)



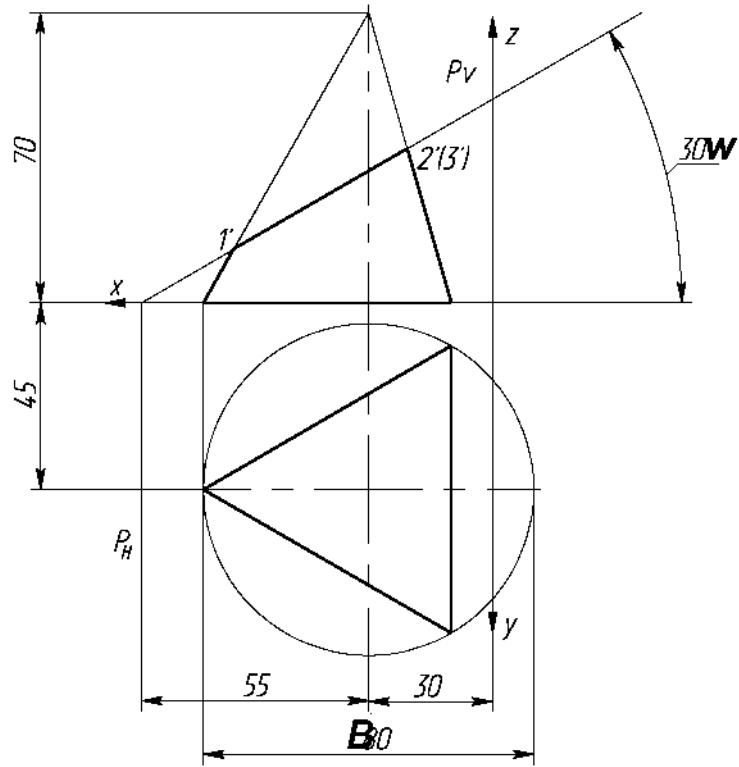
Вариант 9



Разметка для варианта 9 (формат А3, размеры заданы от рамки)



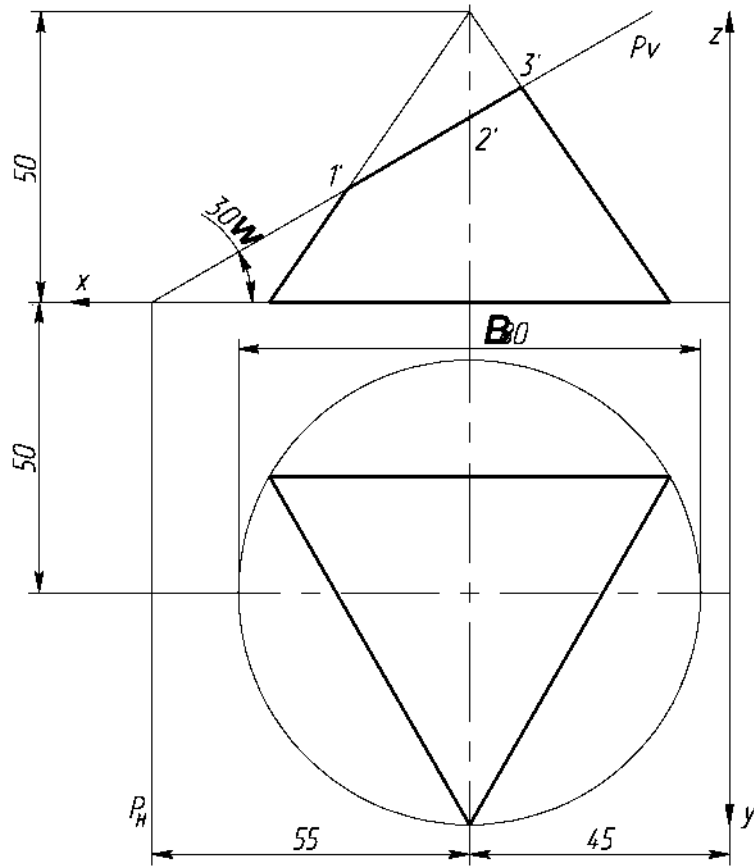
Вариант 10



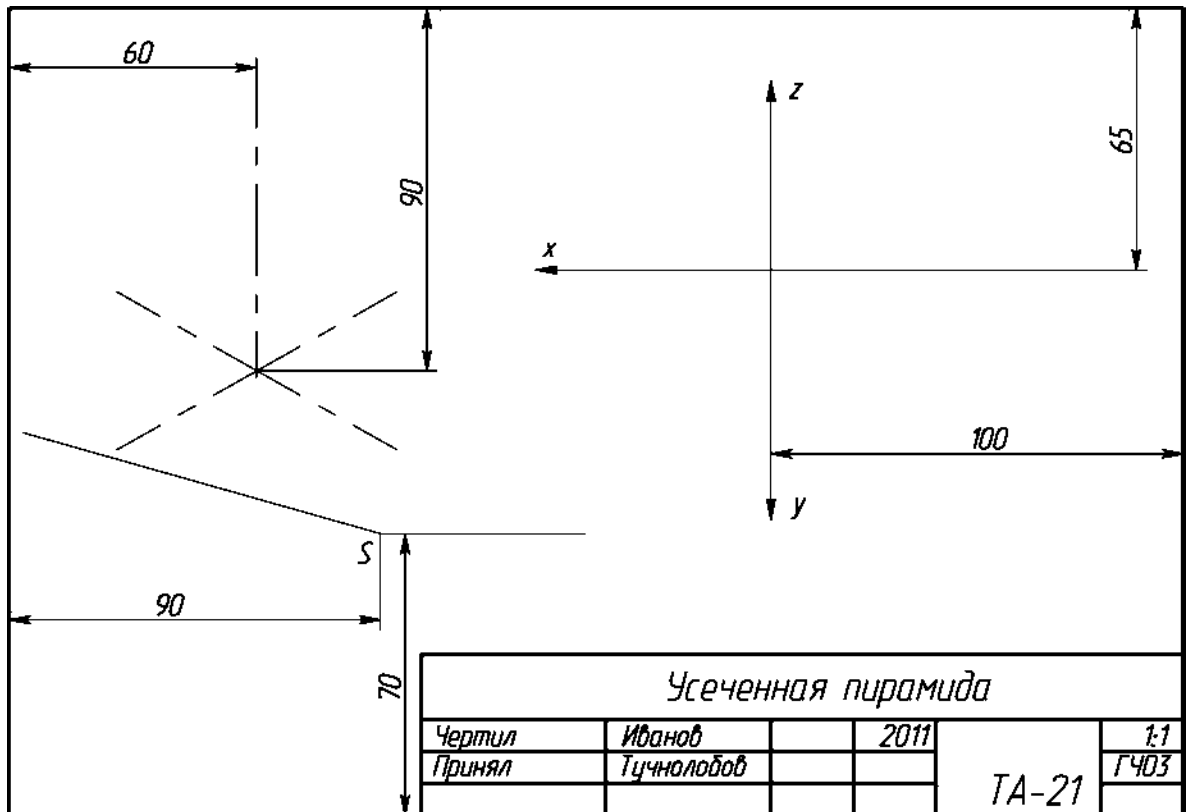
Разметка для варианта 10 (формат А3, размеры заданы от рамки)

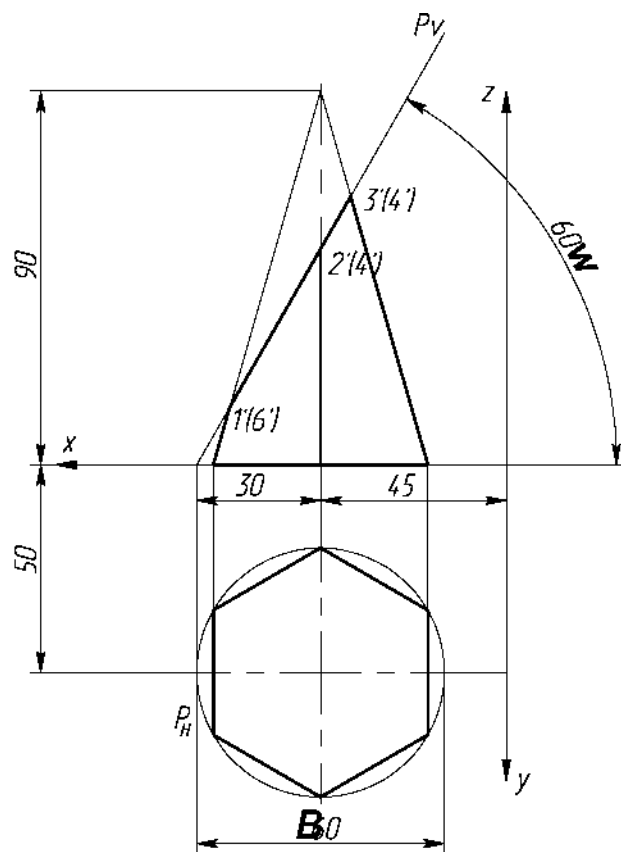
Усеченная пирамида					
Чертил	Иванов		2011	ТА-21	1:1
Принял	Тучнолов				ГЧ03

Вариант 11

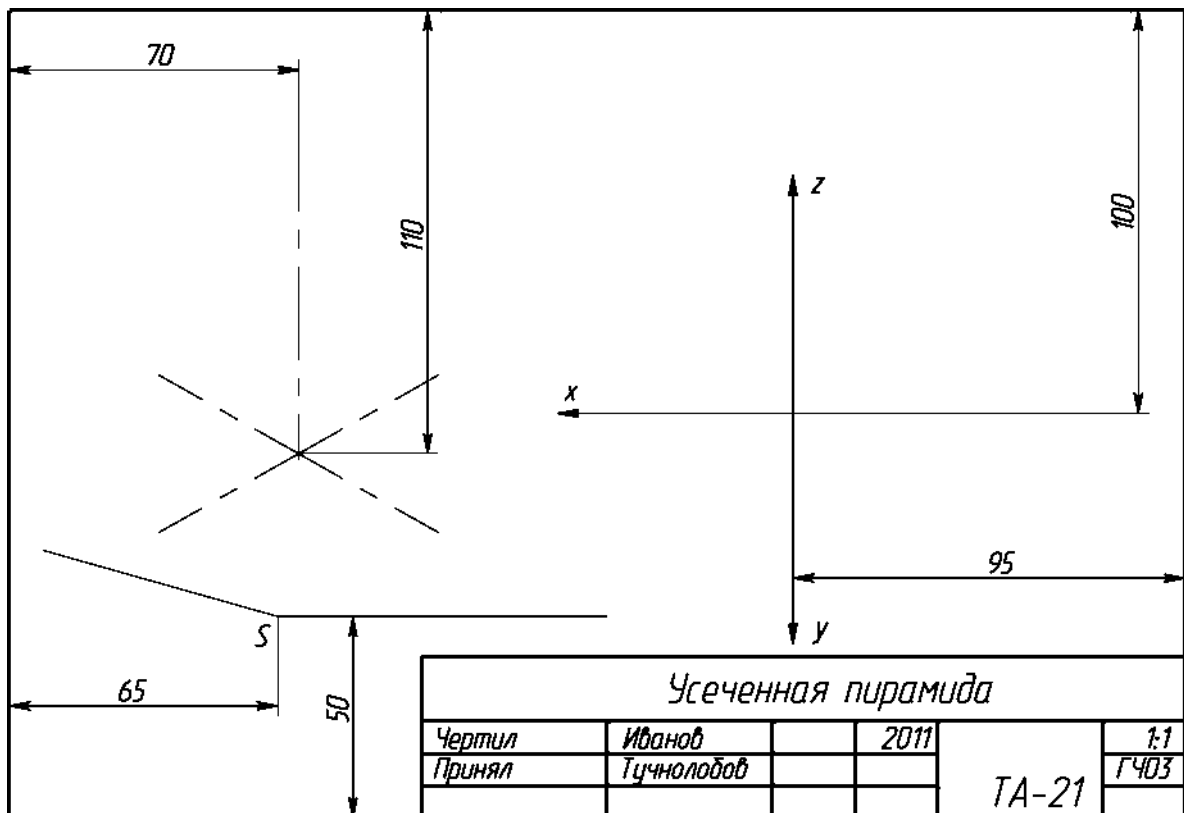


Разметка для варианта 11 (формат А3, размеры заданы от рамки)

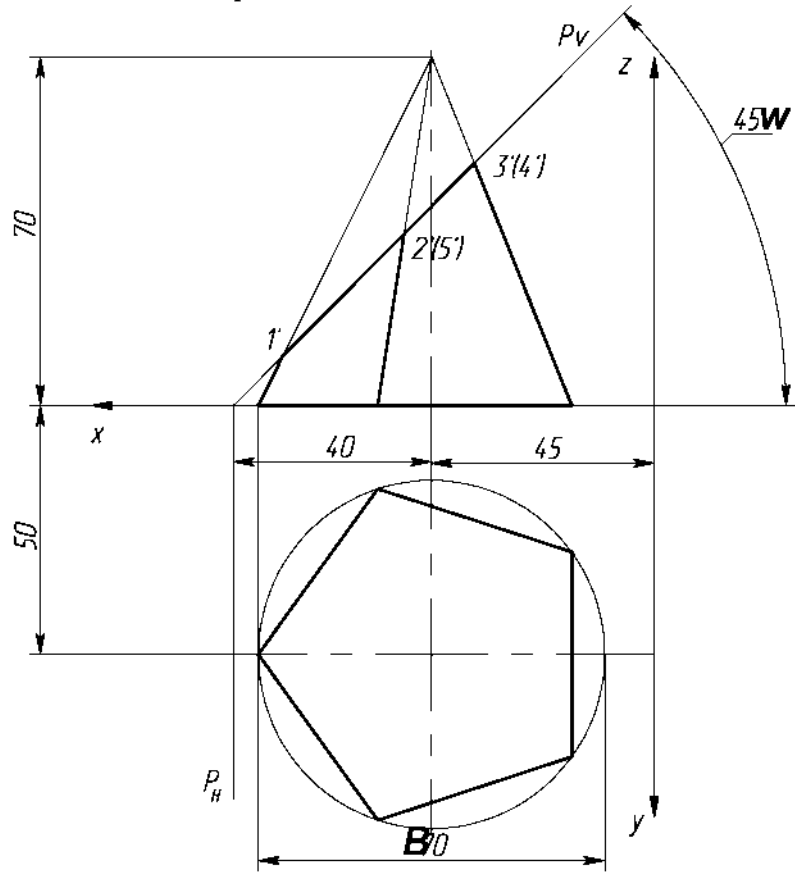




Разметка для варианта 12 (формат А3, размеры заданы от рамки)

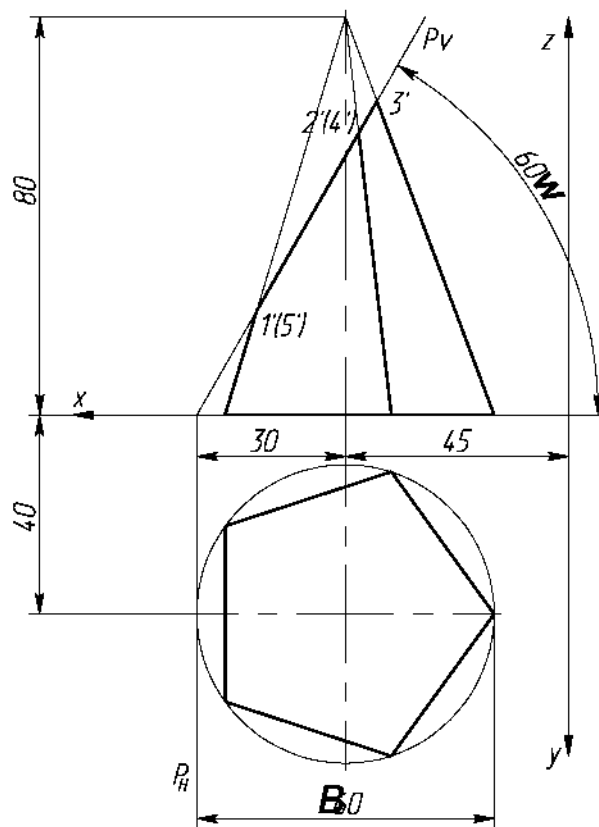


Вариант 13

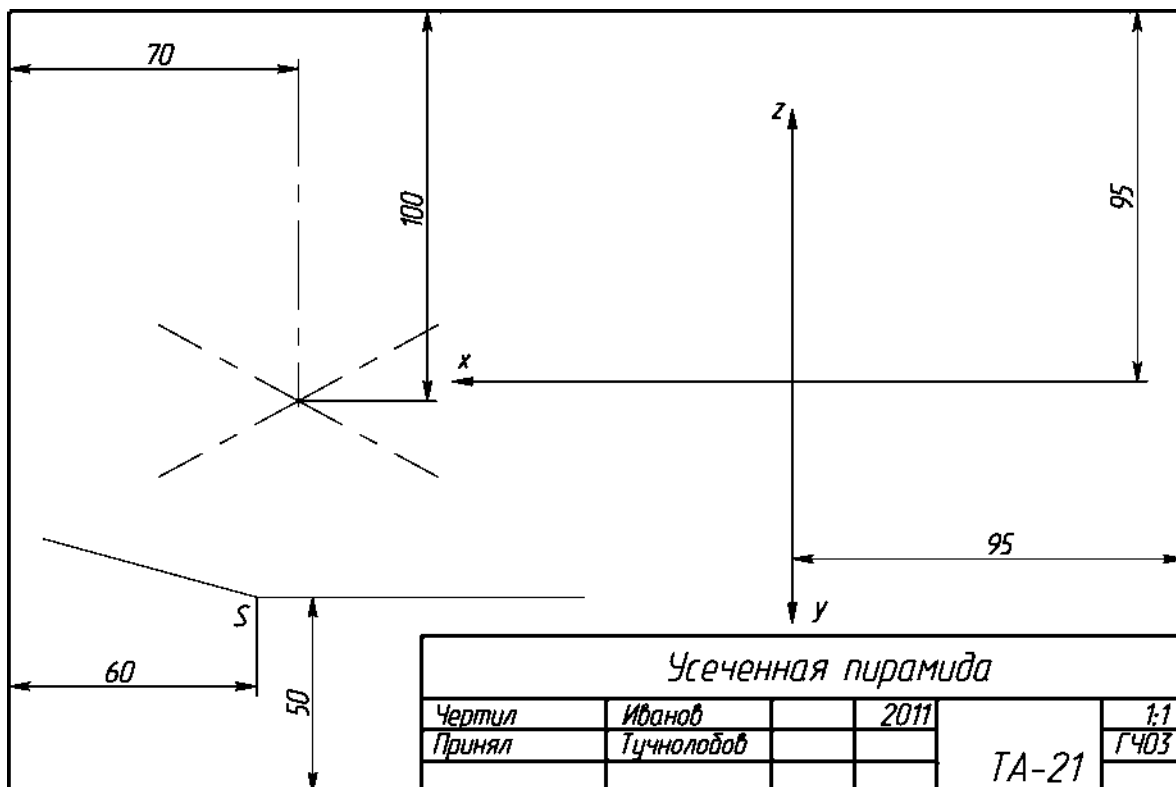


Разметка для варианта 13 (формат А3, размеры заданы от рамки)

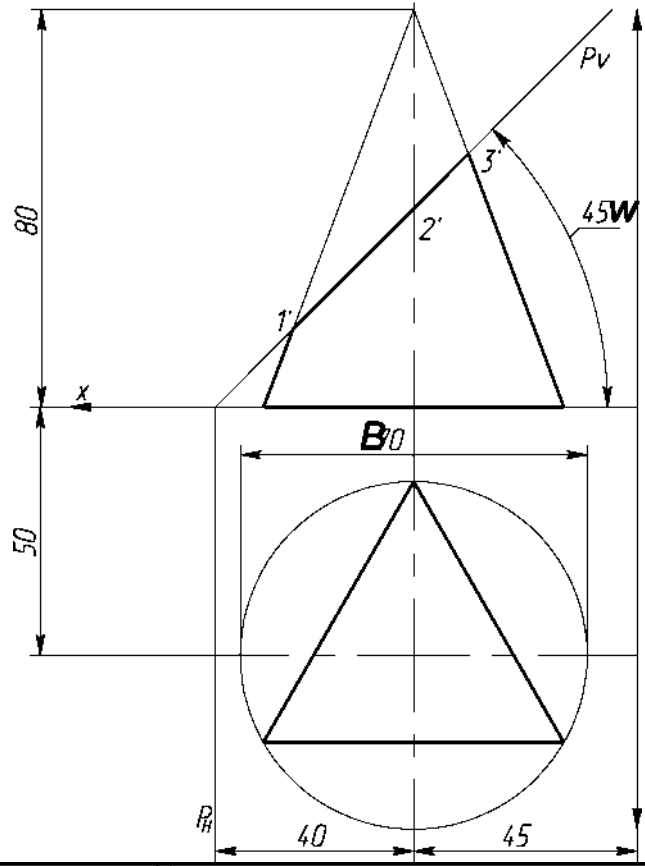
Усеченная пирамида					
Чертил	Иванов		2011	ТА-21	1:1
Принял	Тучнолобов				ГЧ03



Разметка для варианта 14 (формат А3, размеры заданы от рамки)



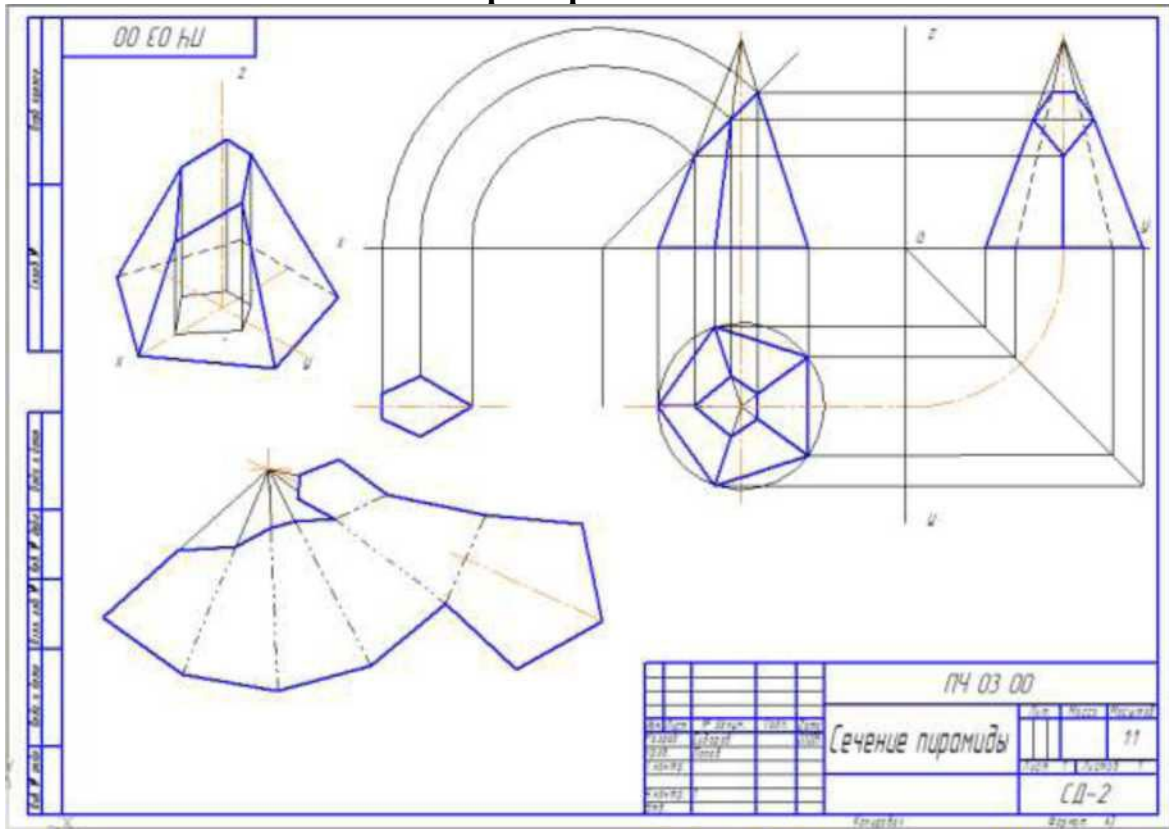
Вариант 15



Усеченная пирамида

Чертил	Иванов	2011	
Принял	Тучнолобов		
			ТА-21
			1:1 ГЧ03

Пример выполнения



Тема 2.3. Проецирование модели.

Практическая работа № 5

Практическая работа по теме «Проецирование моделей»

Содержание:

- практическое занятие: Изображение моделей в прямоугольных и аксонометрических проекциях;
- графическая работа ПЧ 01.05. «Модели».

Условия выполнения задания:

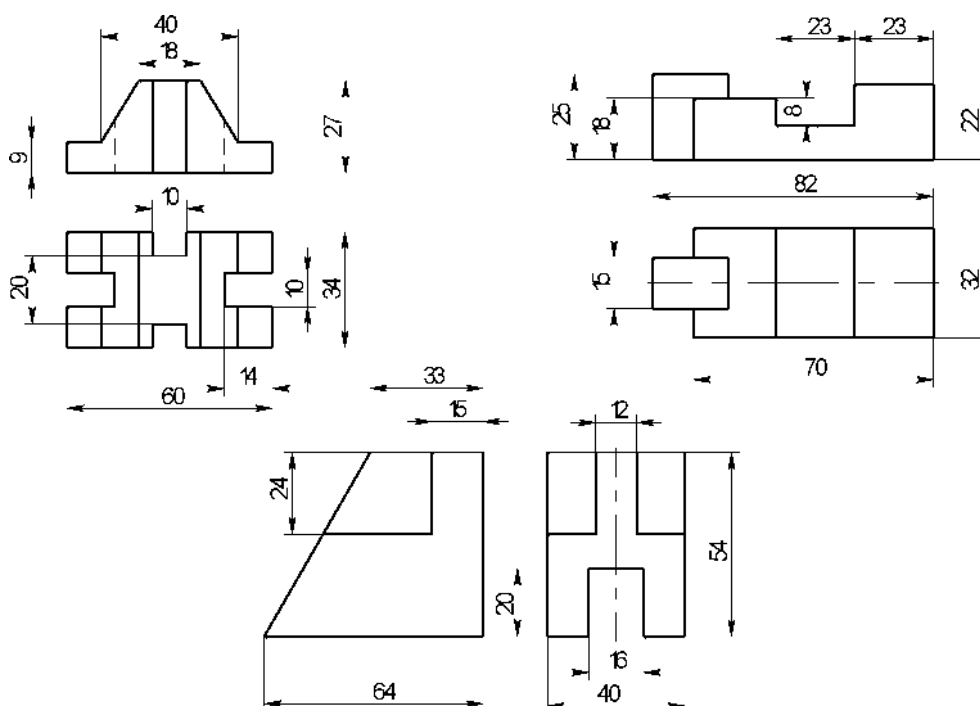
- место выполнения задания - учебный кабинет;
- максимальное время для выполнения задания - 90 мин.;
- оборудование: чертежные столы, чертежные инструменты (циркуль, измеритель, линейки, угольники, карандаши чертежные, бумага «Ватман» формата А3).

Задание:

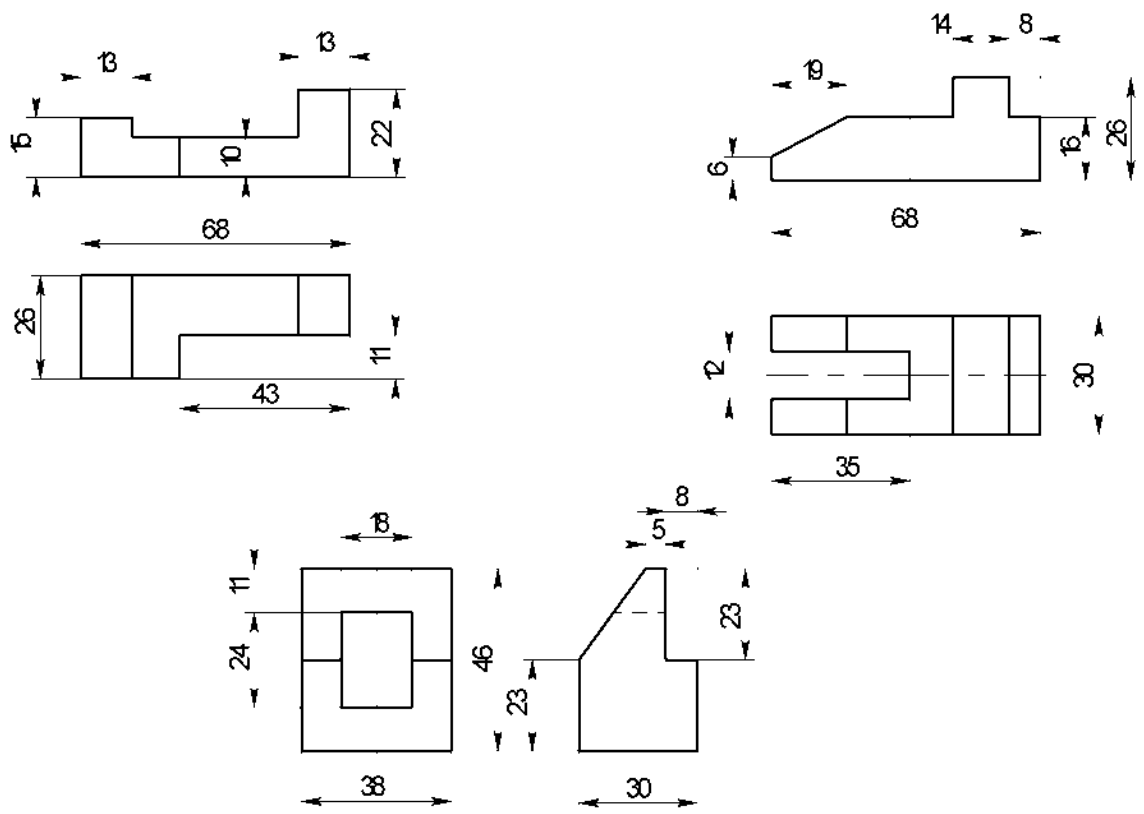
1. По двум заданным проекциям моделей достроить третью проекцию для двух любых фигур, размеры наносить не надо.
2. Выполнить построение аксонометрической проекции этих фигур.
3. Задание повышенного уровня - изобразить третью фигуру в трех проекциях и построить ее аксонометрию.

Варианты заданий

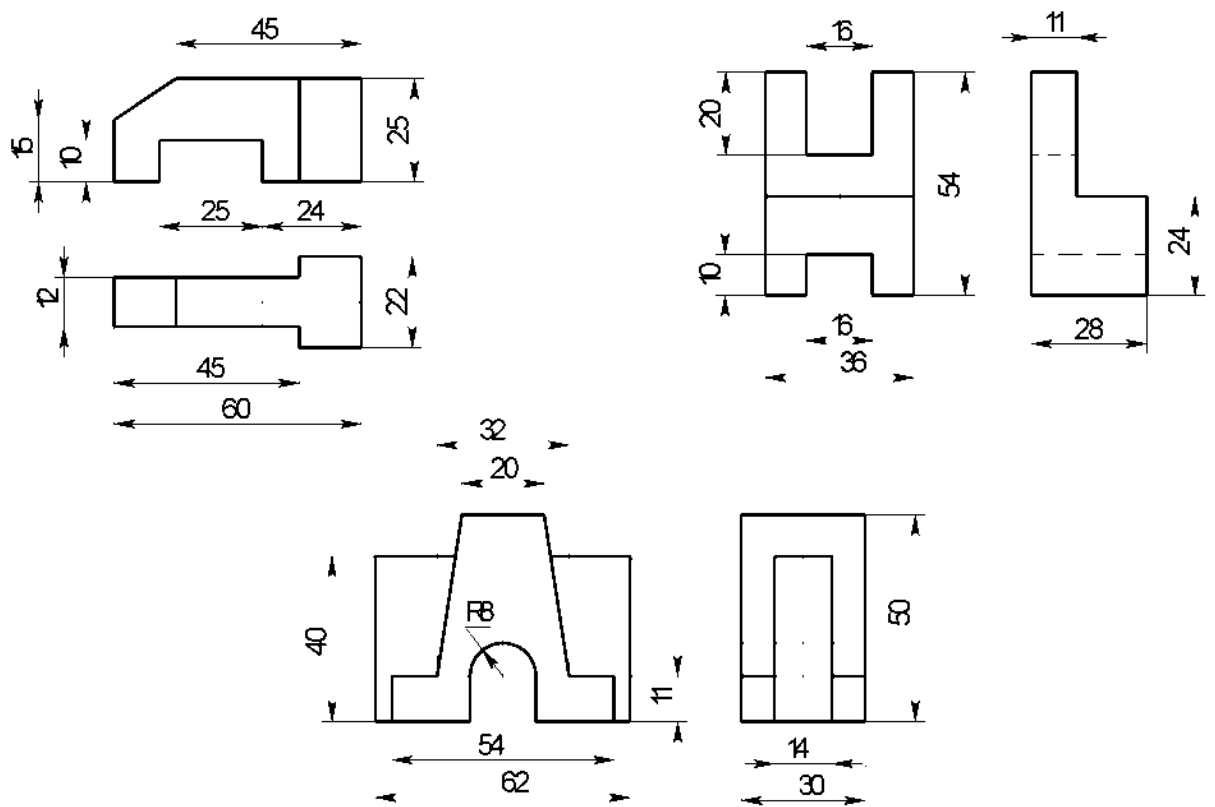
Вариант 1



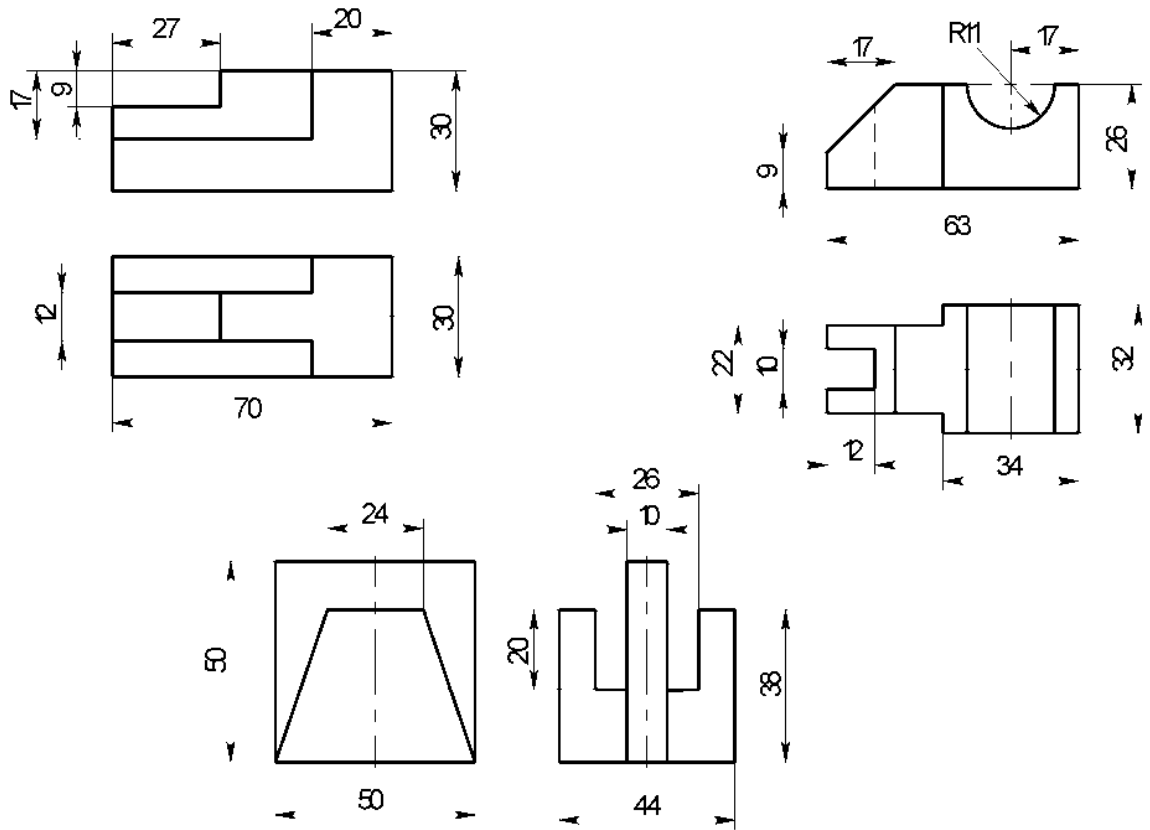
Вариант 2



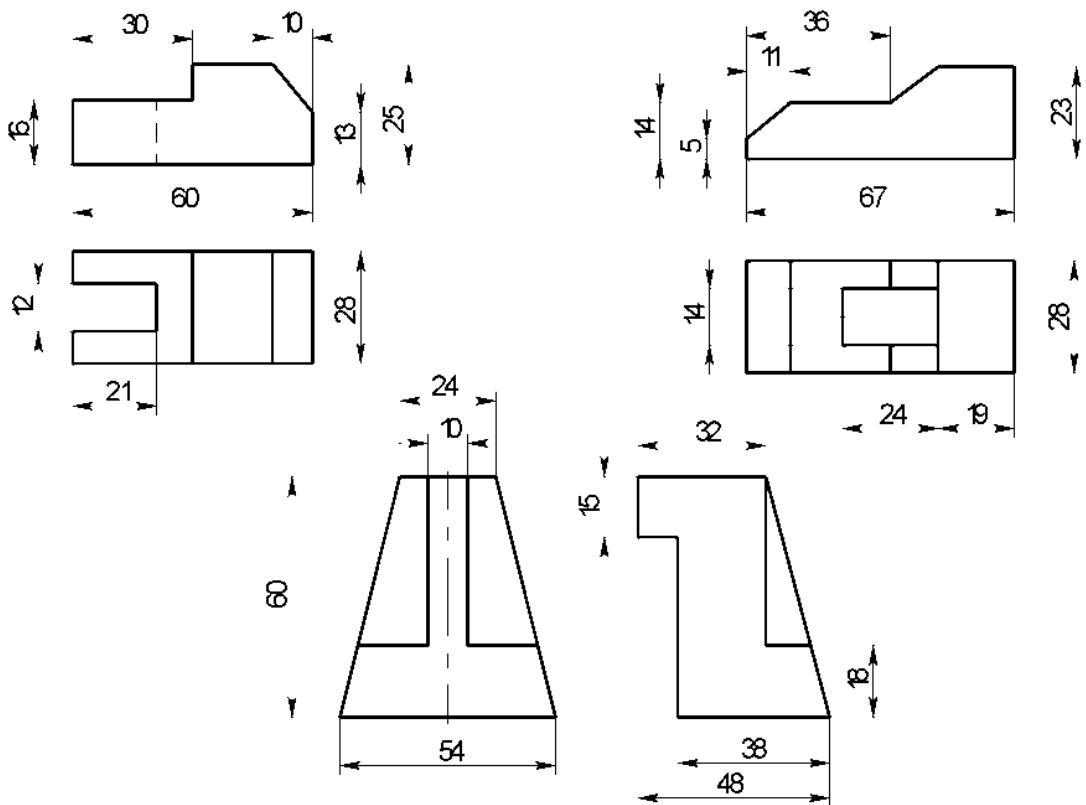
Вариант 3



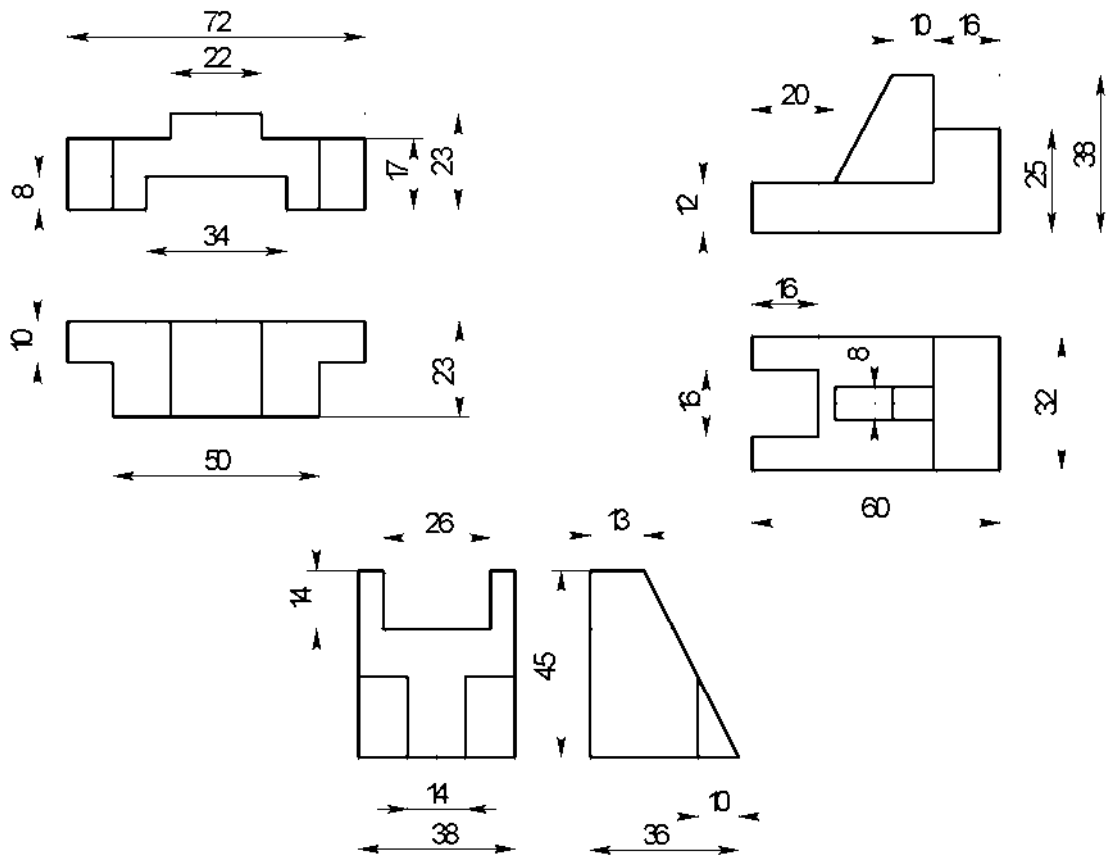
Вариант 4



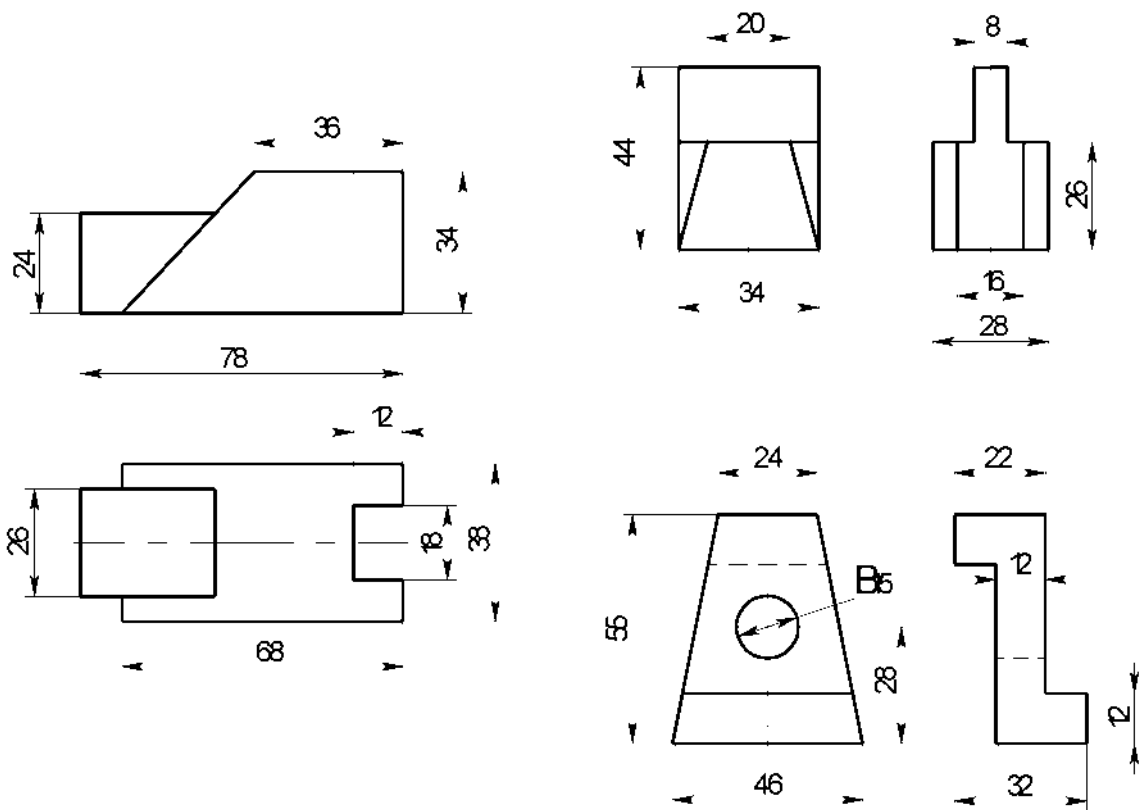
Вариант 5



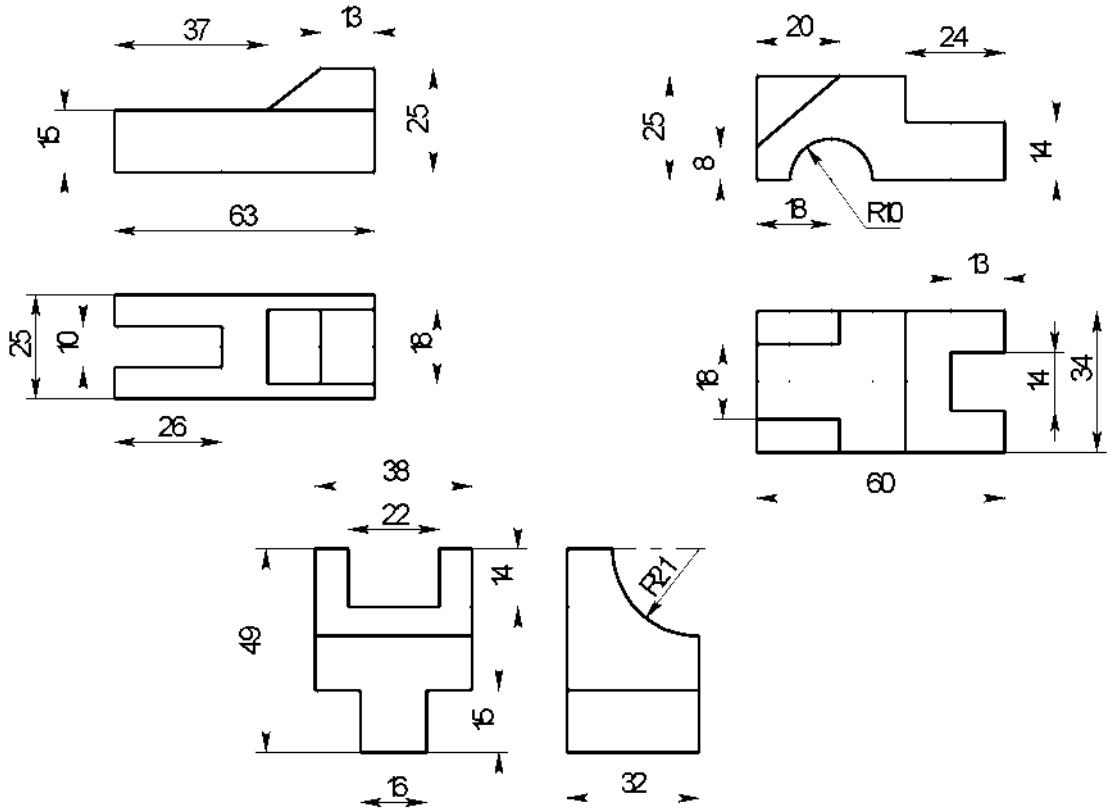
Вариант 6



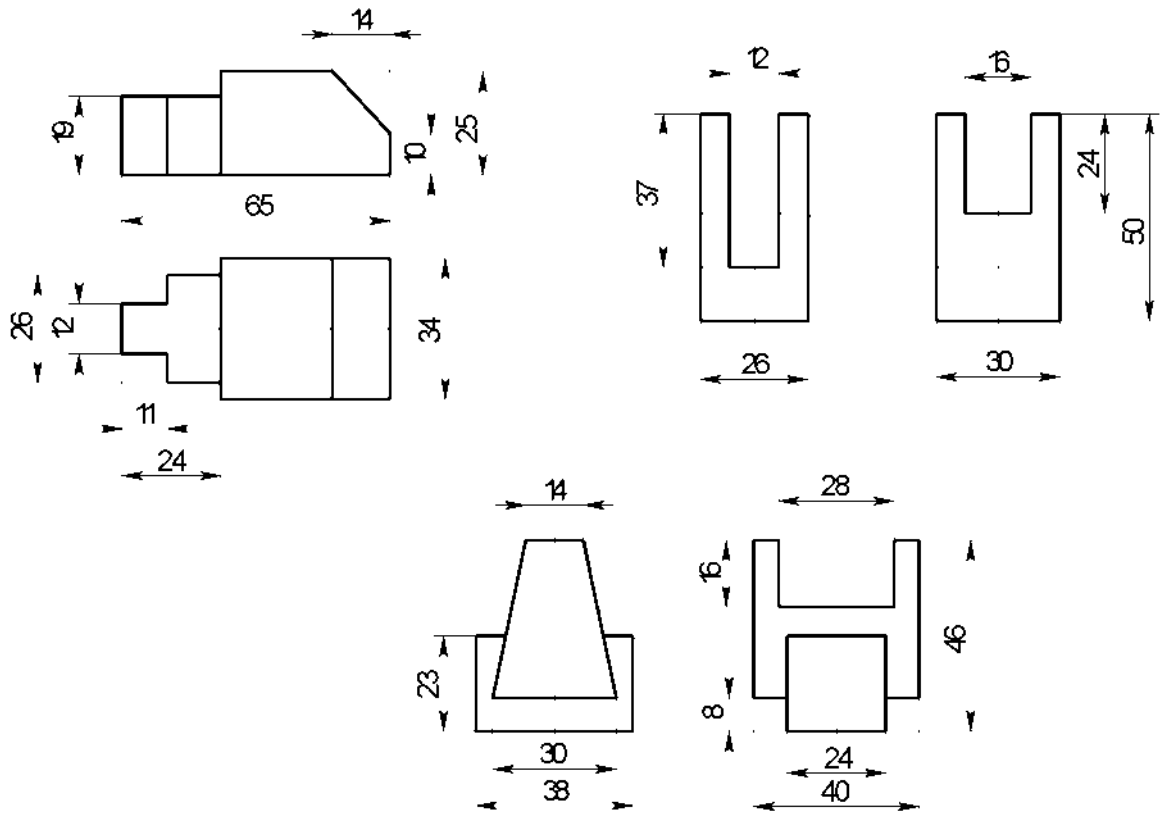
Вариант 7



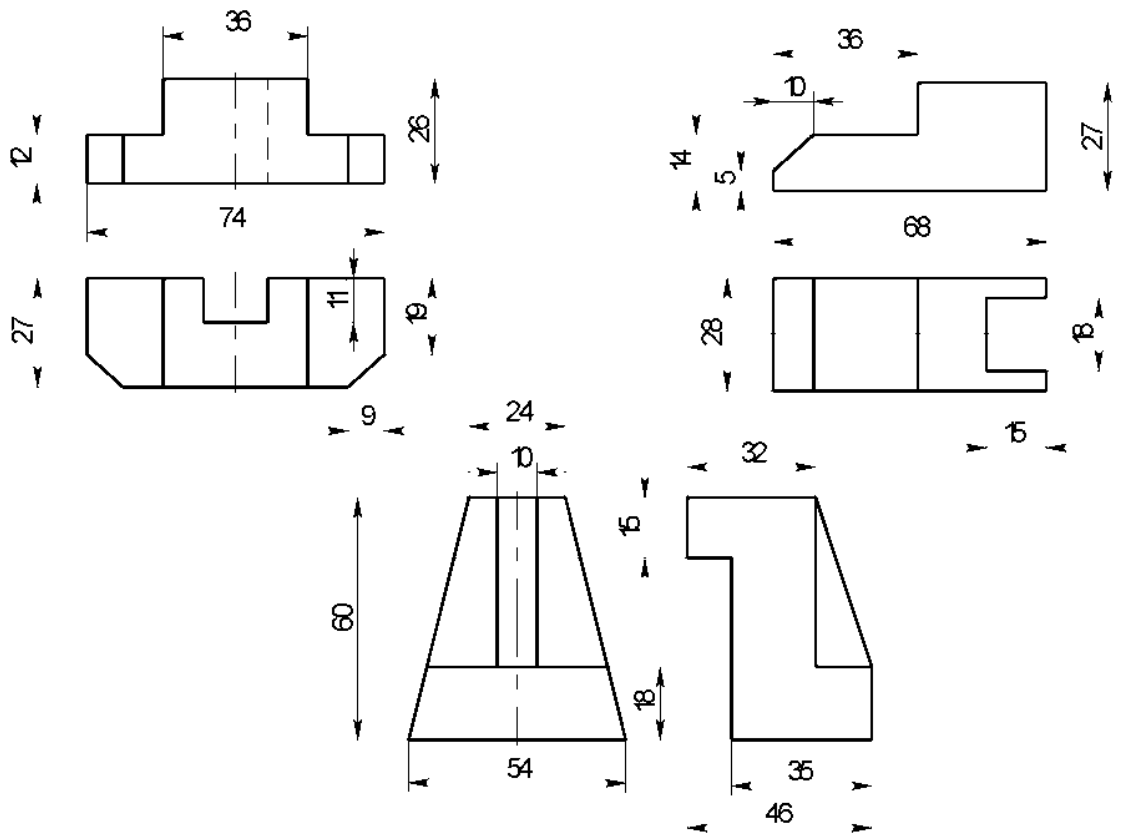
Вариант 8



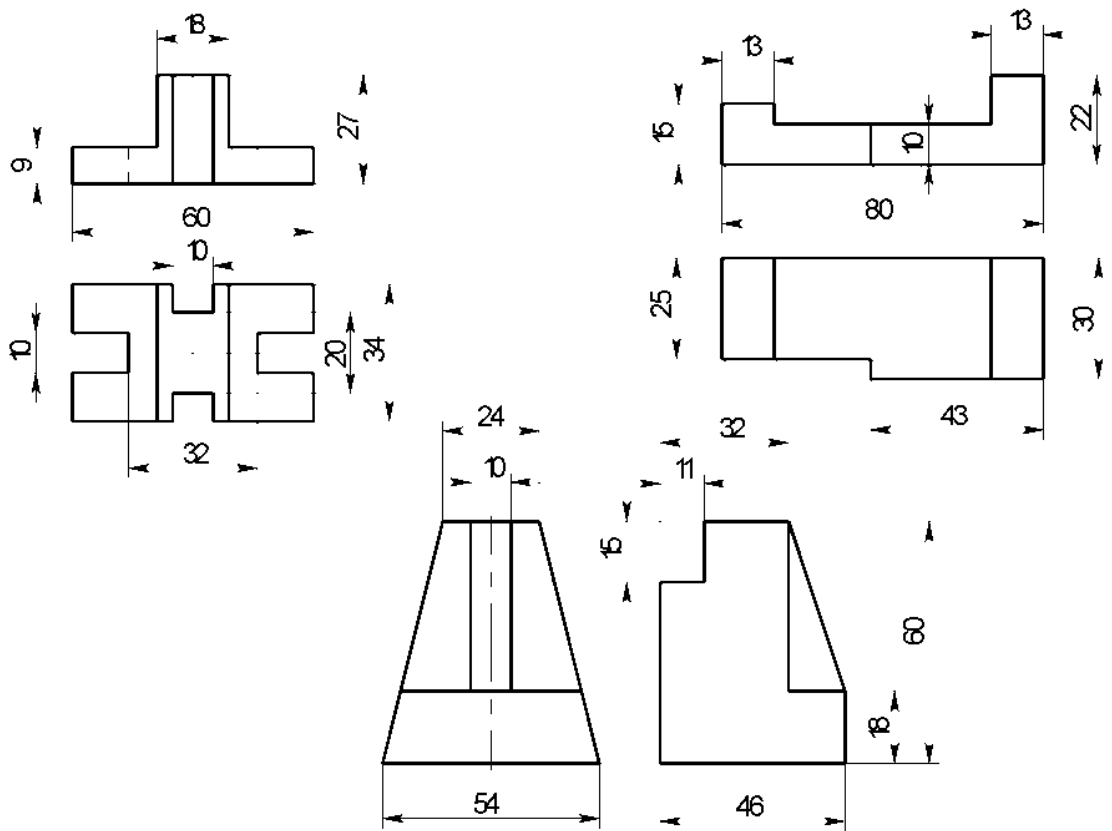
Вариант 9



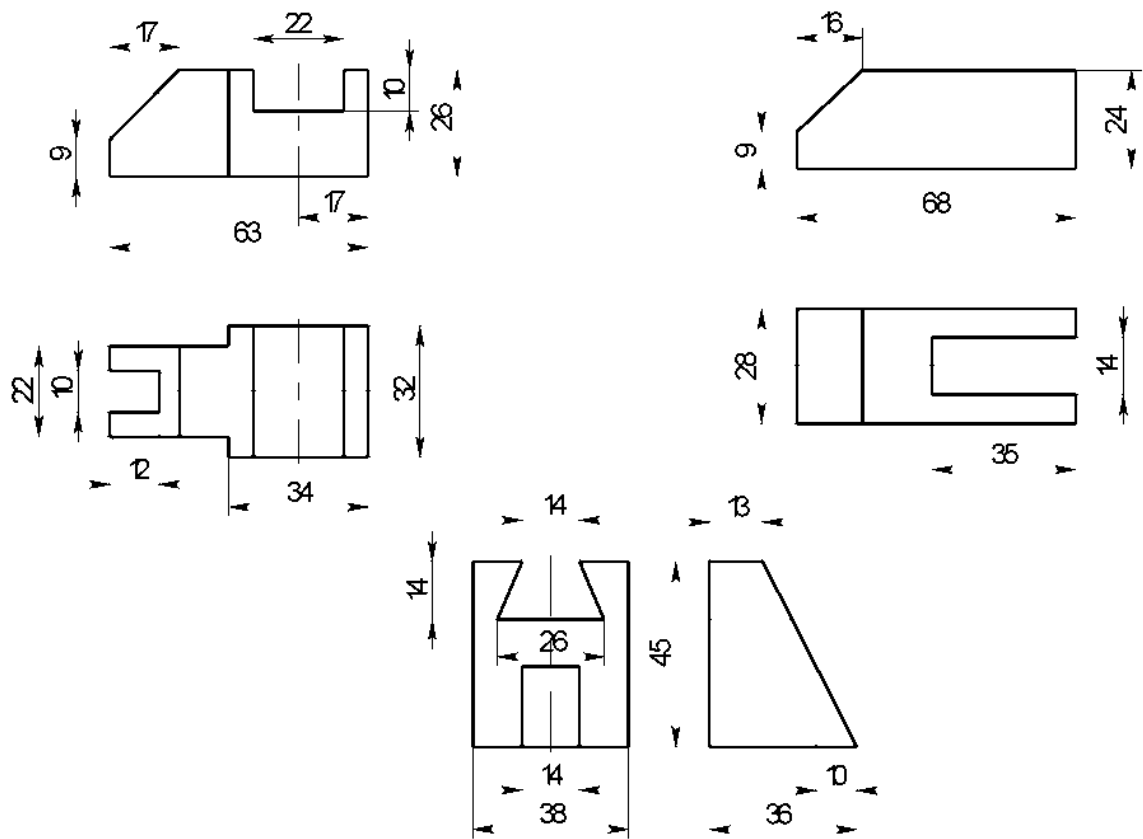
Вариант 10



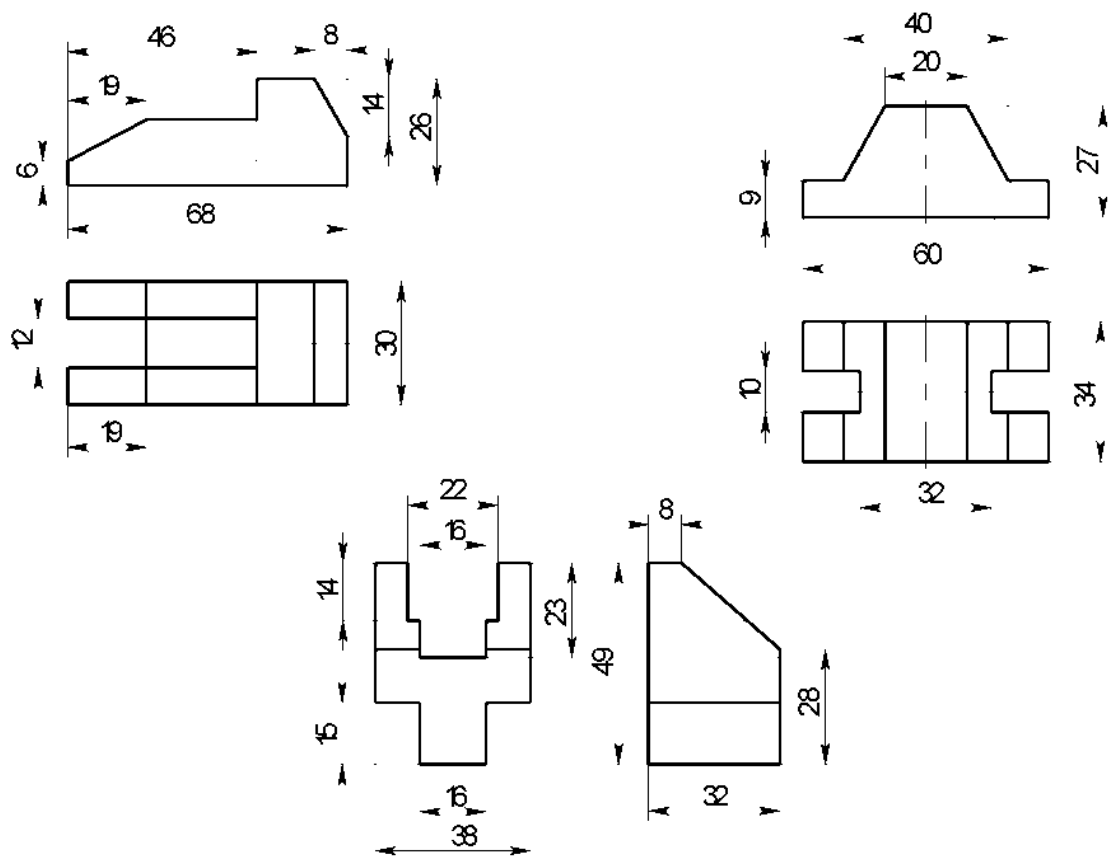
Вариант 11



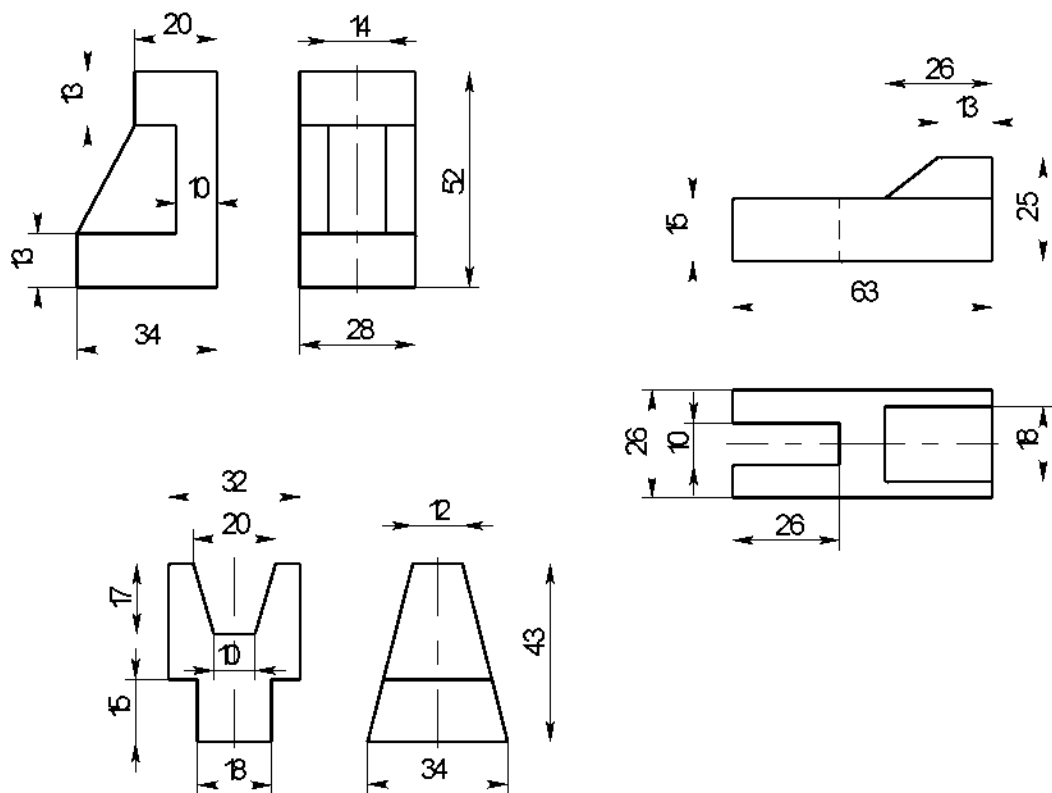
Вариант 12



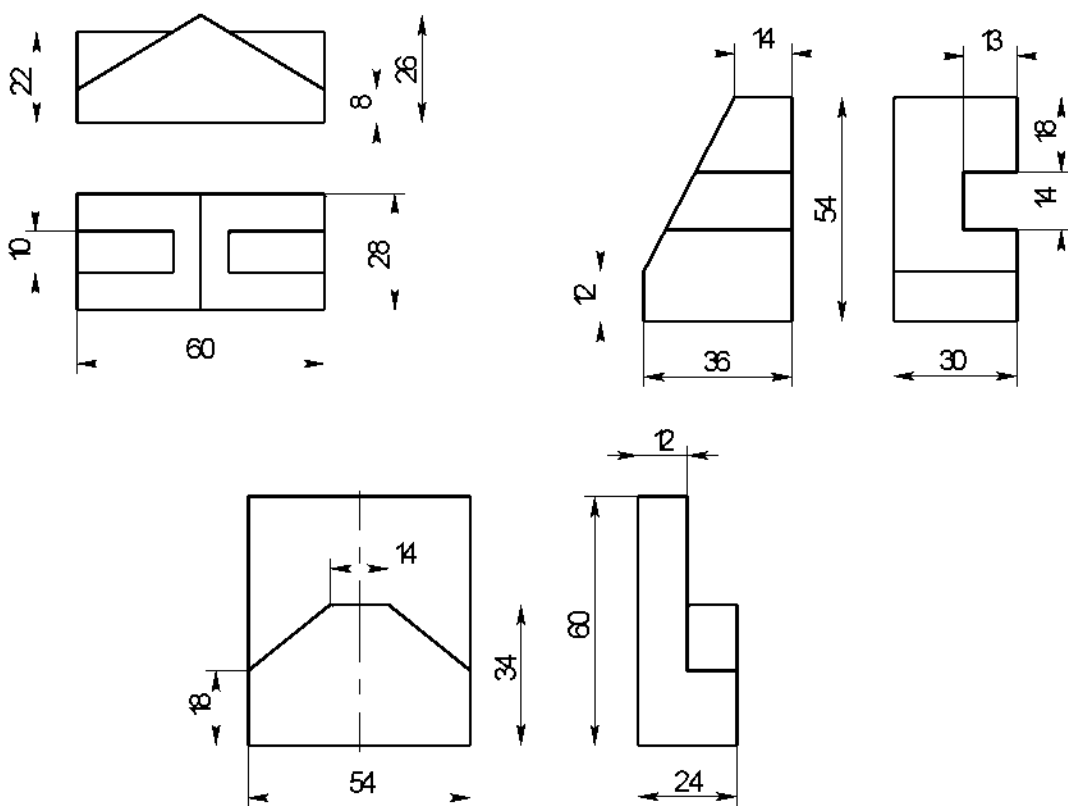
Вариант 13



Вариант 14



Вариант 15



Раздел 3. Машиностроительное черчение

Тема 3.1. Категории изображений

Практическая работа № 6

Практическая работа по теме «Пакеты прикладных программ компьютерной графики».

Содержание:

практическое занятие: Основные возможности программ. Программа Компас. Интерфейс. Главное меню. Последовательность разработки нового чертежа.

графическая работа МЧ 01.01. Геометрические построения.

Условия выполнения задания:

место выполнения задания - учебный компьютерный класс;

максимальное время для выполнения задания - 180 мин.;

Контрольные вопросы:

- что такое отрезок и чем он отличается от прямой;
- что такое окружность, дуга окружности, точка, прямоугольник;
- что такое кривая Бизе;
- что такое фаска, скругление.
- интерфейс системы проектирования Компас 3DV8;
- главное меню программы;
- расположение в окне компактной панели и панели текущего состояния;
- пользоваться персональным компьютером;
- как увеличить изображение?
- как передвинуть изображение?
- как построить прямоугольник?
- содержание расширенных команд при построении отрезка;
- содержание расширенных команд построения окружности;
- как удалить изображение?
- как классифицирует размеры программа?

Методические указания:

Построить геометрические фигуры по размерам указанным на рисунке 1. Панель

инструментов, геометрические построения и размеры. Заполнить основную надпись чертежа.

После включения компьютера откройте окно Компас, введя команды: Все программы, Аскон, Компас-3D V15. В главном окне откройте формат А-4, введя команды: Файл, Чертеж.

Для проведения линий необходимо на компактной панели активизировать кнопку Геометрические построения, в инструментальной панели выбрать команду Отрезок по двум точкам, в панели свойств установить тип линии, угол её наклона и длину. Установка отрезка в нужное место осуществляется щелчком левой кнопкой мыши в начале и конце отрезка. Пример выполнения смотри на рисунке №1

Проведение перпендикулярных отрезков отличается тем, что необходимо выбрать отрезок не только вводимый по двум точкам, но и располагающийся только вертикально. Для этого необходимо удерживать левой кнопкой мыши команду Отрезок и в команде расширения выбрать необходимое расположение отрезка. Перед установкой отрезка по двум точкам необходимо курсором указать прямую к которой он будет располагаться перпендикулярно при этом прямая должна выделиться красным цветом.

Окружность можно построить, активизировав на инструментальной панели команду Окружность, на панели свойств выбрать стиль линии, необходимость осей, ввести радиус окружности, а в окне на формате курсором указать центр окружности.

Радиус дуги окружности строится путем активизации команды Радиус окружности, которая имеет расширенный состав команд. При введении радиуса окружности по двум точкам необходимо ввести радиус окружности и направление движения курсора по окружности между двумя точками. Установить курсором первую точку, при движении курсора будет появляться фантом радиуса, который установится на место при выборе курсором второй точки.

Построение эллипса сводится к активизации команды Эллипс, которая имеет расширенный состав способов введения эллипса. При введении эллипса по центру и двум точкам на эллипсе необходимо ввести на панели свойств длину по большой и малой осям эллипса, указать расположение центра и установить фантом эллипса, в нужном положении щелкнув левой кнопкой мыши на оси эллипса.

Построение ломаной линии осуществляется выбором команды: Непрерывный ввод объектов. Точки излома указываются курсором.

Линия обрыва вводится активизацией команды Кривая Бизе. На панели свойств установите тип линии. Курсором вводятся точки начала, конца обрыва между которыми в произвольном порядке курсором указывается несколько точек. Расположение линии обрыва вводится на экране в виде фантома. Для установки линии щелкните по команде Ввод.

Для построения прямоугольника активизируйте на инструментальной панели команду Прямоугольник, которая имеет расширенный состав. Выберите команду Четырехугольник или Многоугольник с количеством углов четыре. Задайте размеры четырехугольника на панели свойств. Установите фантом четырехугольника курсором в нужное место. Скругление углов четырехугольника выполните вызовом команды Скругление углов объекта, которая имеет расширенный состав команд. Введите радиус скругления углов, укажите курсором, какие углы четырехугольника необходимо скруглить.

Снятие фаски осуществляется вызовом команды Фаска на углах объекта. Введите угол и размер длины фаски, укажите курсором угол четырехугольника, нажмите левую кнопку мыши.

Простановка размеров осуществляется путем смены команды на компактной панели с Геометрических построений на команду Размеры. В поменявшейся инструментальной панели найдите и активируйте команду Линейные размеры. В появившейся панели свойств активизируйте нужное расположение размера (горизонтальное, вертикальное, наклонное). Курсором укажите точки между которыми вы собираетесь поставить размер, курсором установите в нужное место появившейся фантом размерной линии. После щелчка левой кнопкой мыши разменная линия появится с размерным числом автоматически.

Содержание отчета.

Распечатать и сдать чертеж МЧ 01 00 Панель инструментов, геометрия и размеры.

Пример выполнения

Вид № 001
 Вид № 002
 Вид № 003
 Вид № 004
 Вид № 005
 Вид № 006
 Вид № 007
 Вид № 008
 Вид № 009
 Вид № 010

МЧ 01 00

МЧ 01 00

МЧ 01 00				Лист	Масса	Масштаб
Изм.	Лист	№ докум.	Подп.	Дата		
Разработ.		Иванов И				1:1
Пров.		Петров В В				
Т.контр.						
Ч.контр.						
Чтв.						
Геометрические построения				Лист	Листов	1
				СД- 2		
Копырава				Формат А4		

Практическая работа № 7.

Практическая работа по теме «Изображения: виды, разрезы, сечения, выносные элементы».

Содержание:

- практическое занятие: Виды. Назначение, расположение и обозначение основных, местных и дополнительных видов. Разрезы горизонтальный, фронтальный, профильный, наклонный и сложные разрезы (ступенчатый, ломаный). Обозначения и надписи. Местные разрезы. Сечения вынесенные и наложенные. Графическое обозначение материалов на разрезах и сечениях. Условности и упрощения;
- графическая работа МЧ.01.02. Сечение;
- графическая работа МЧ.01.03. Разрезы.

Контрольные вопросы:

- какая разница между основным и дополнительным видом?
 - какие элементы детали в продольных разрезах не штрихуют?
 - какой разрез называют сложным?
 - как располагают основные виды?
- назначение разрезов и сечений.

Условия выполнения задания:

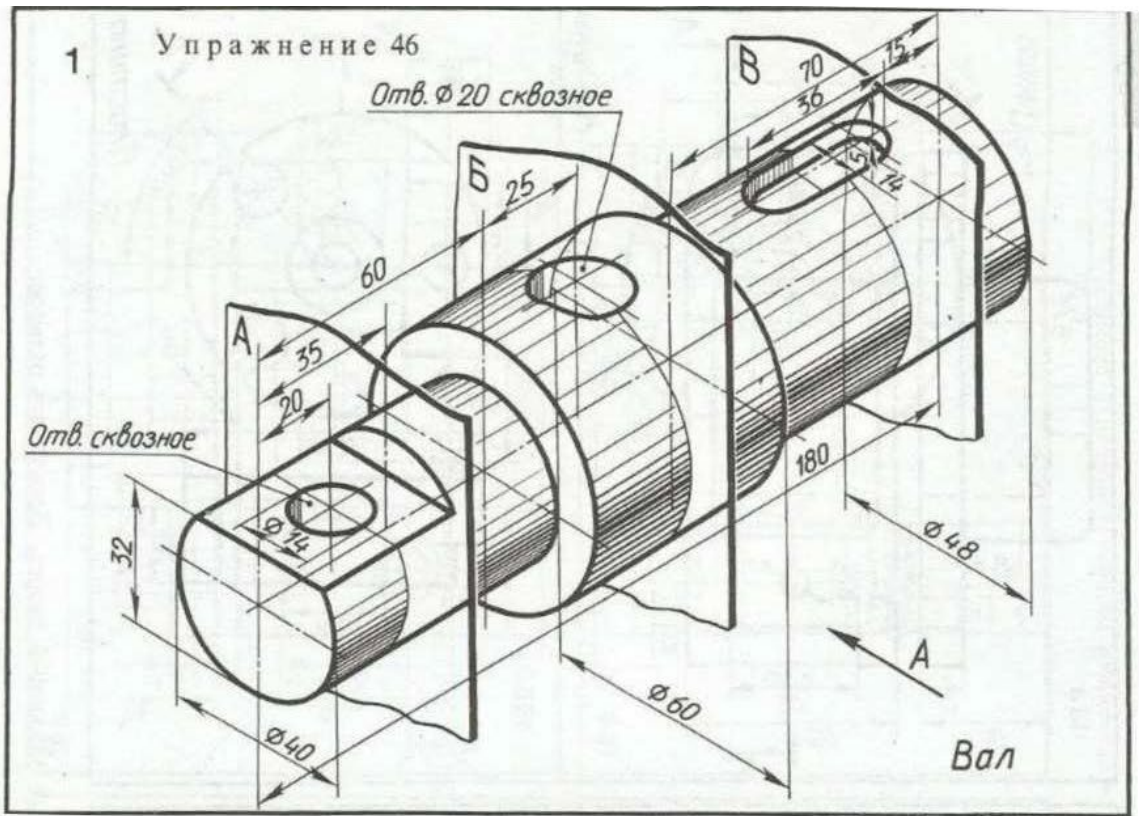
- место выполнения задания - учебный кабинет;
- максимальное время для выполнения задания - 90 мин.;

Задание для графической работы МЧ.01.02. Сечение:

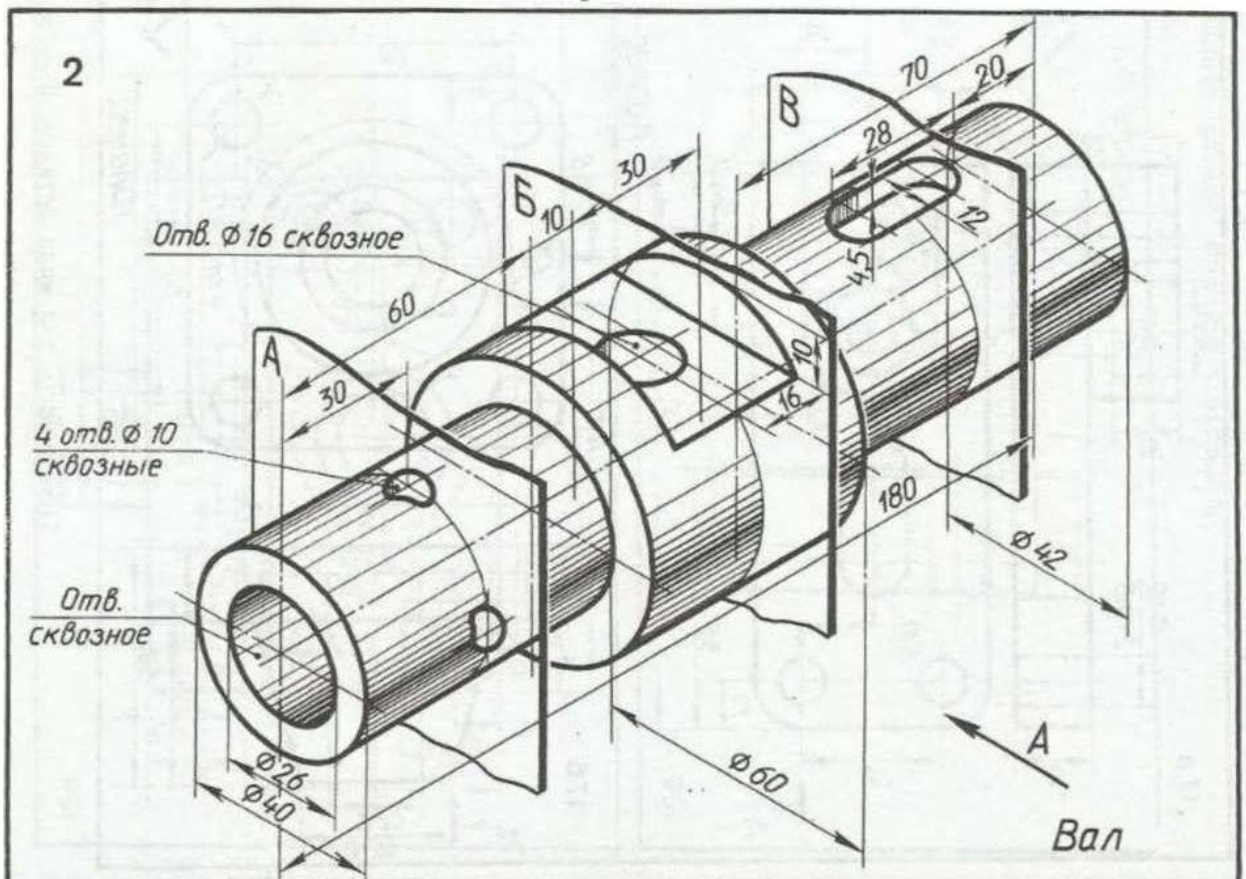
- начертить главный вид заданного вала, взяв направление взгляда по стрелке А в масштабе 1:1;
- выполнить три сечения;
- сечение плоскостью А расположить на продолжении следа секущей плоскости;
- сечение плоскостью Б - на свободном месте чертежа;
- сечение плоскостью Б - в проекционной связи;
- Наименование детали: *Вал*;
- Материал: *Сталь 45 ГОСТ 1050-88*.

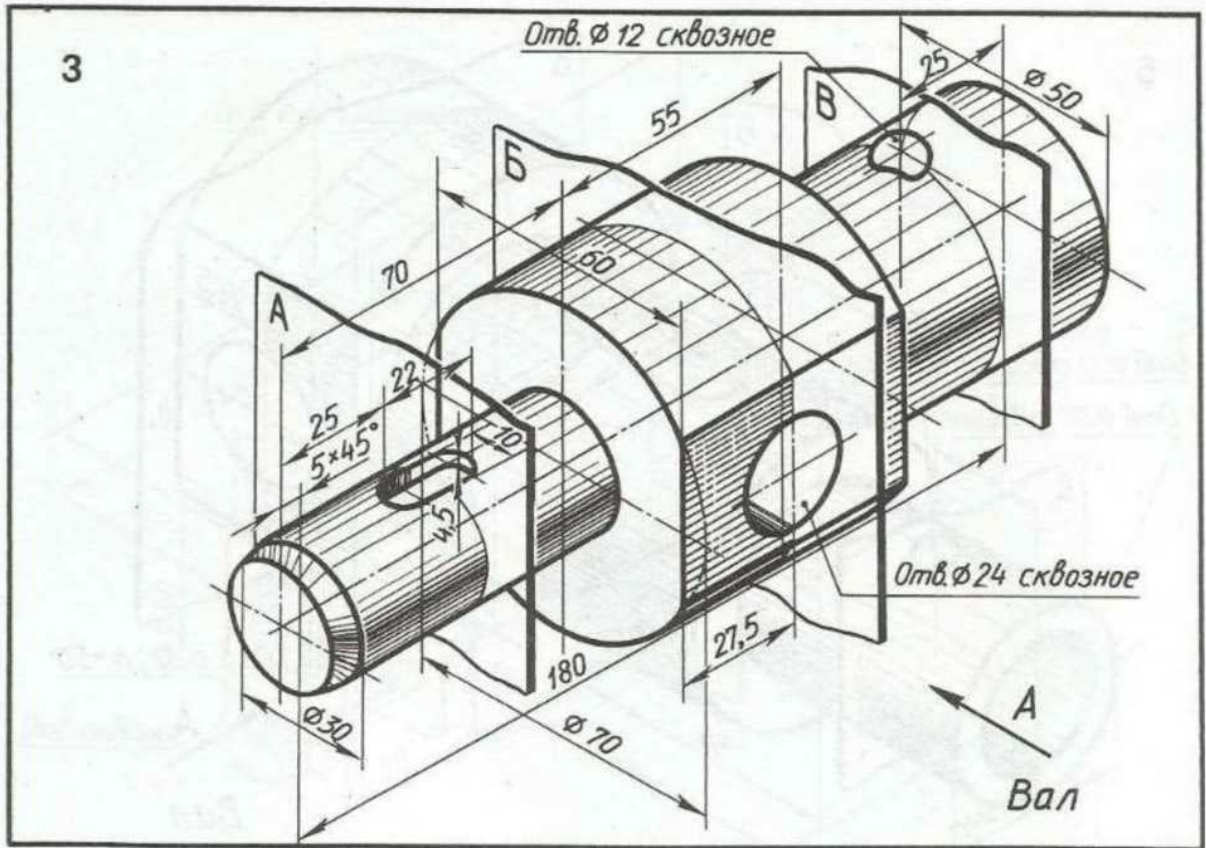
Варианты заданий графической работы МЧ 01.02. Сечение.

Варианты заданий
Вариант 1

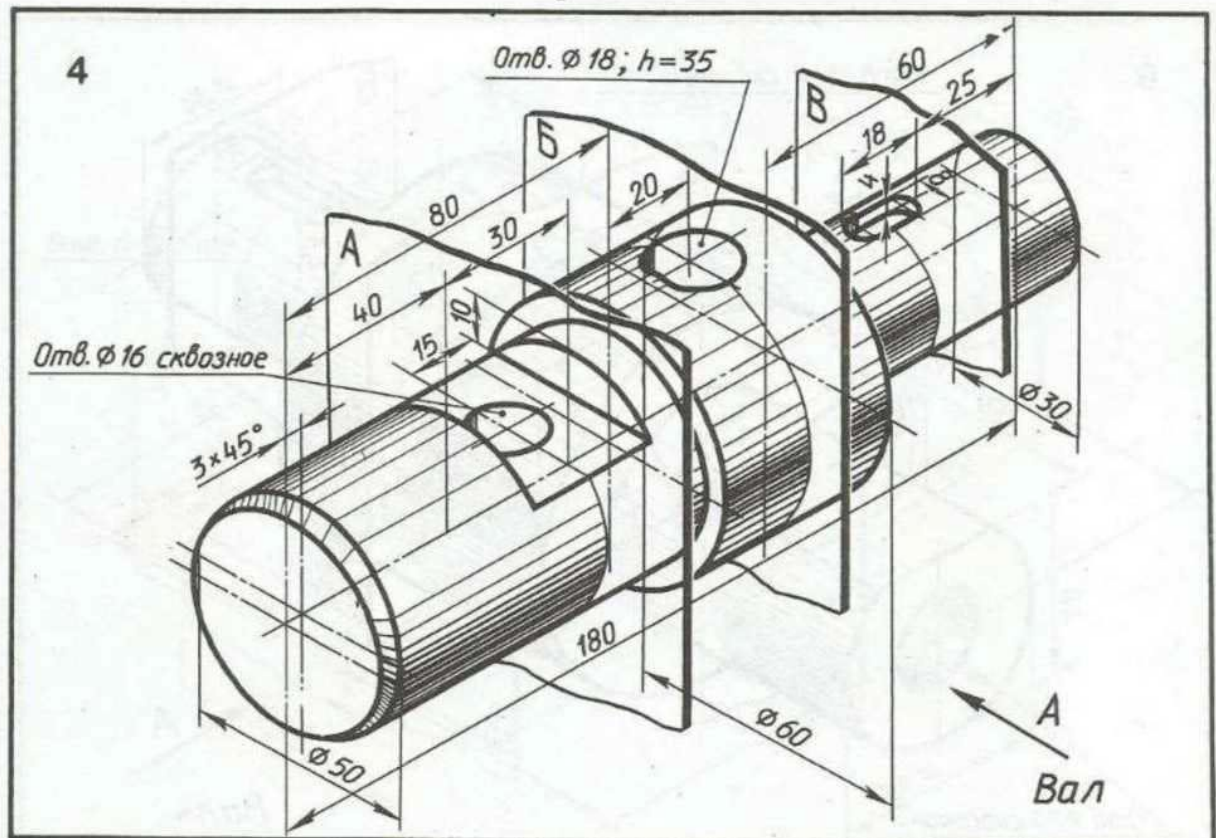


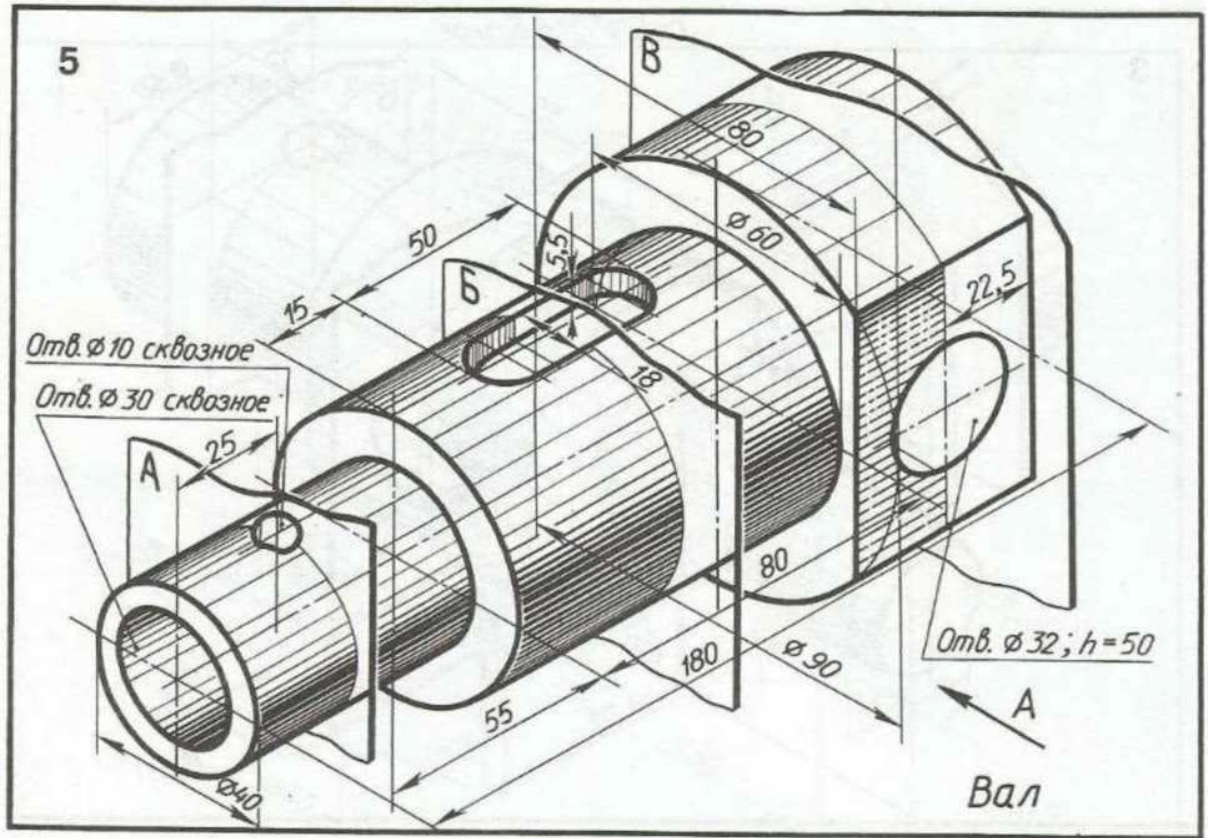
Вариант 2



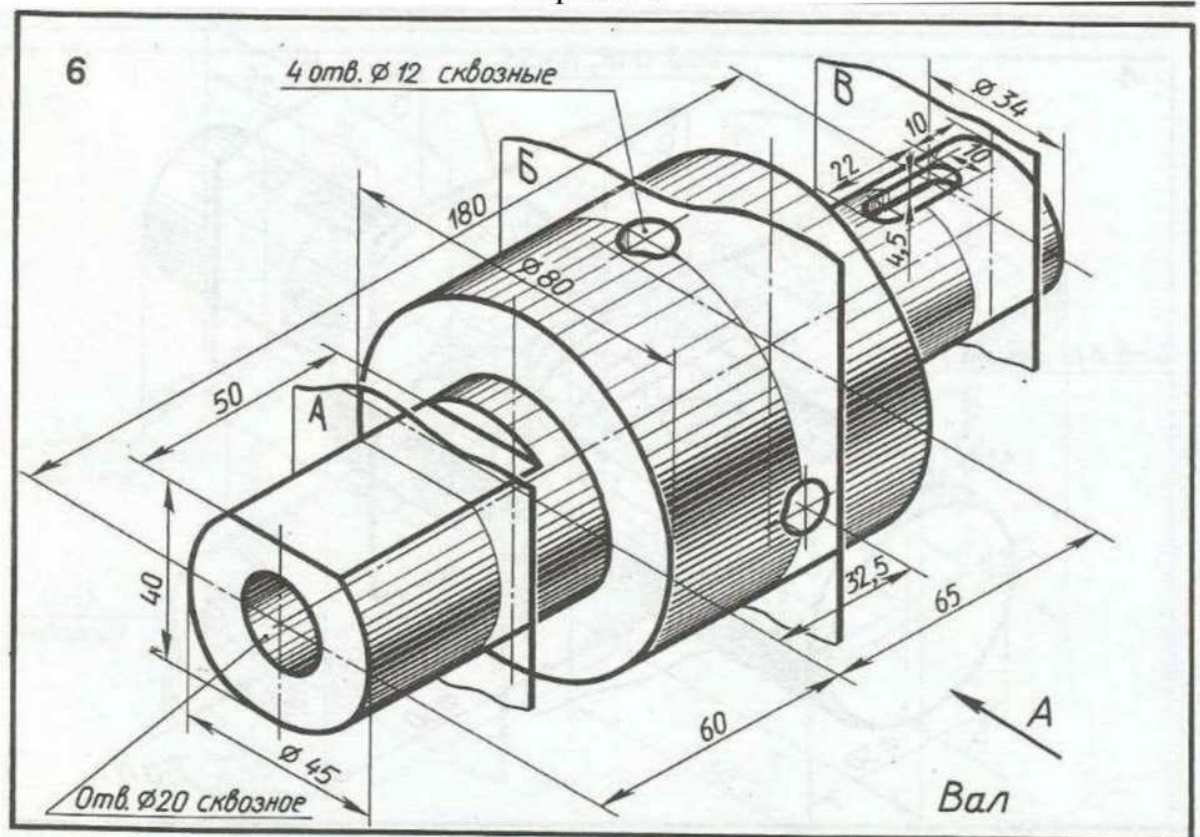


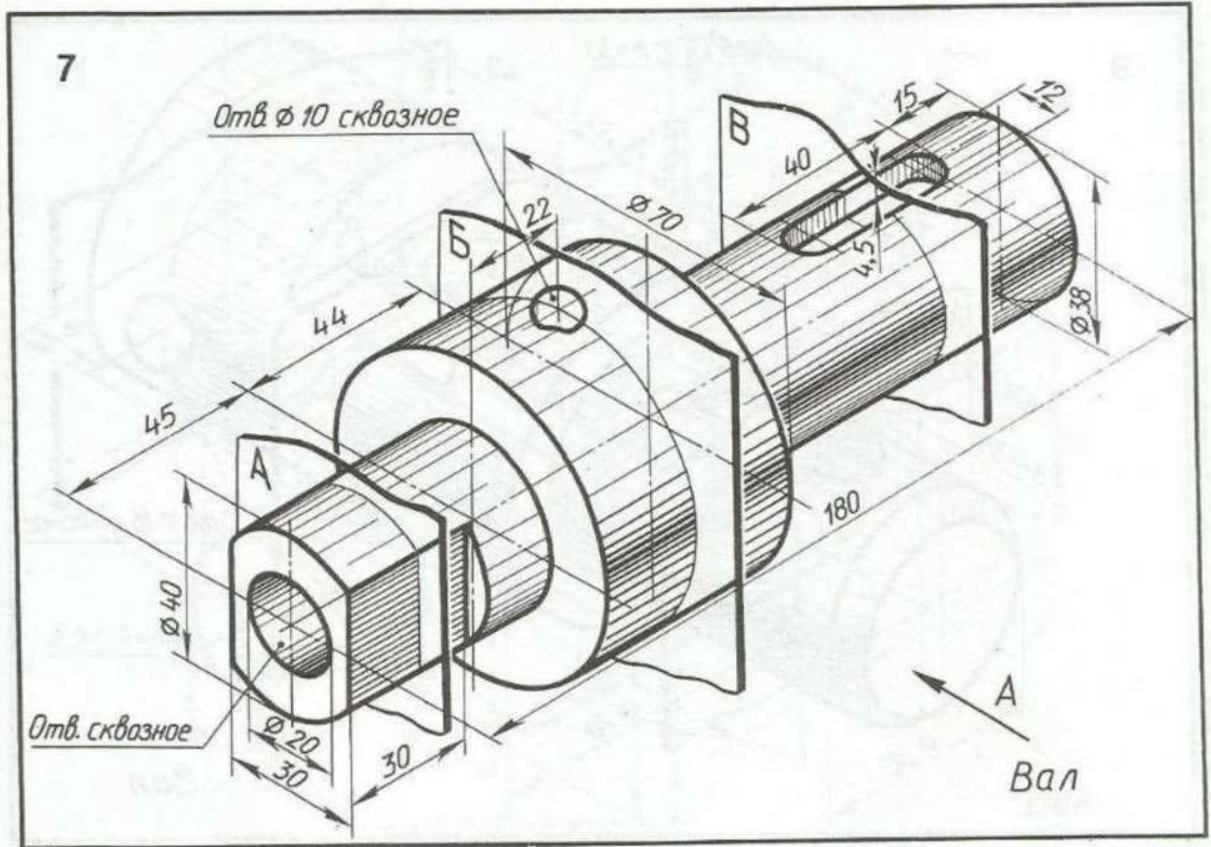
Вариант 4



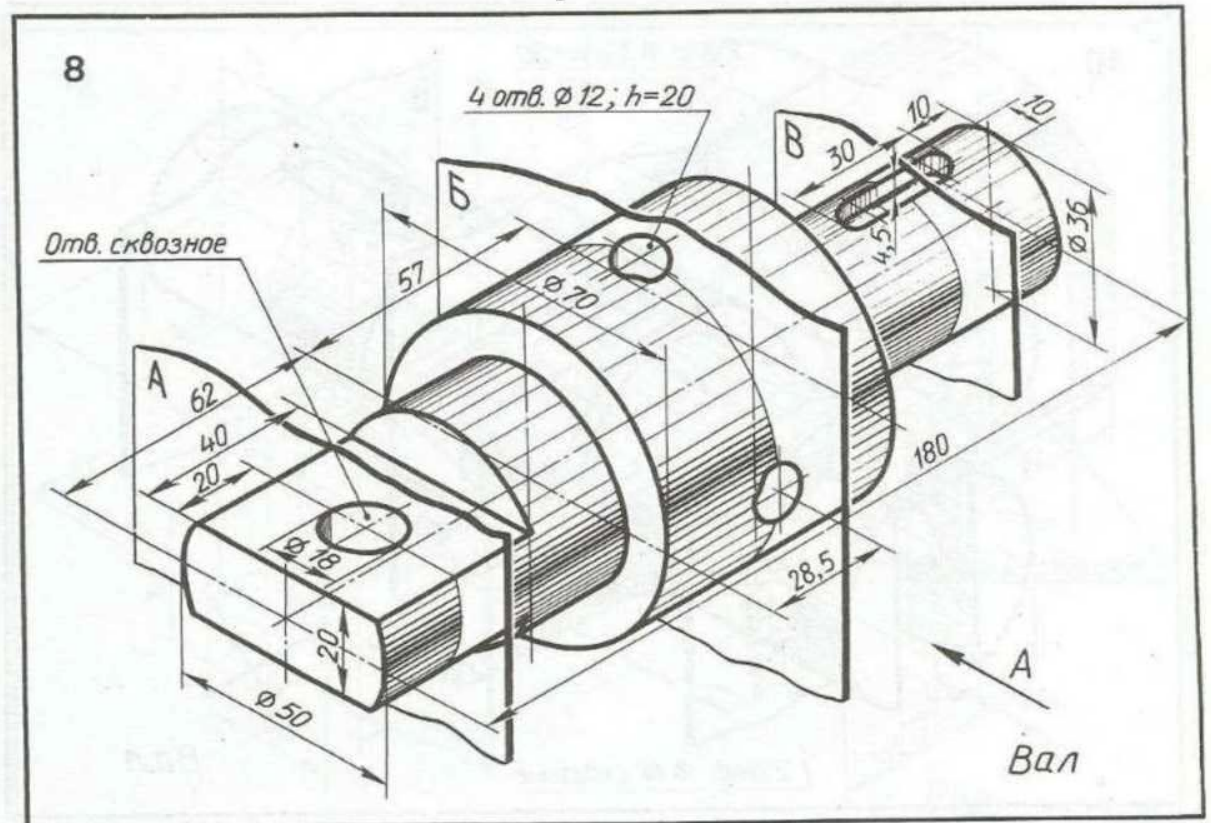


Вариант 6

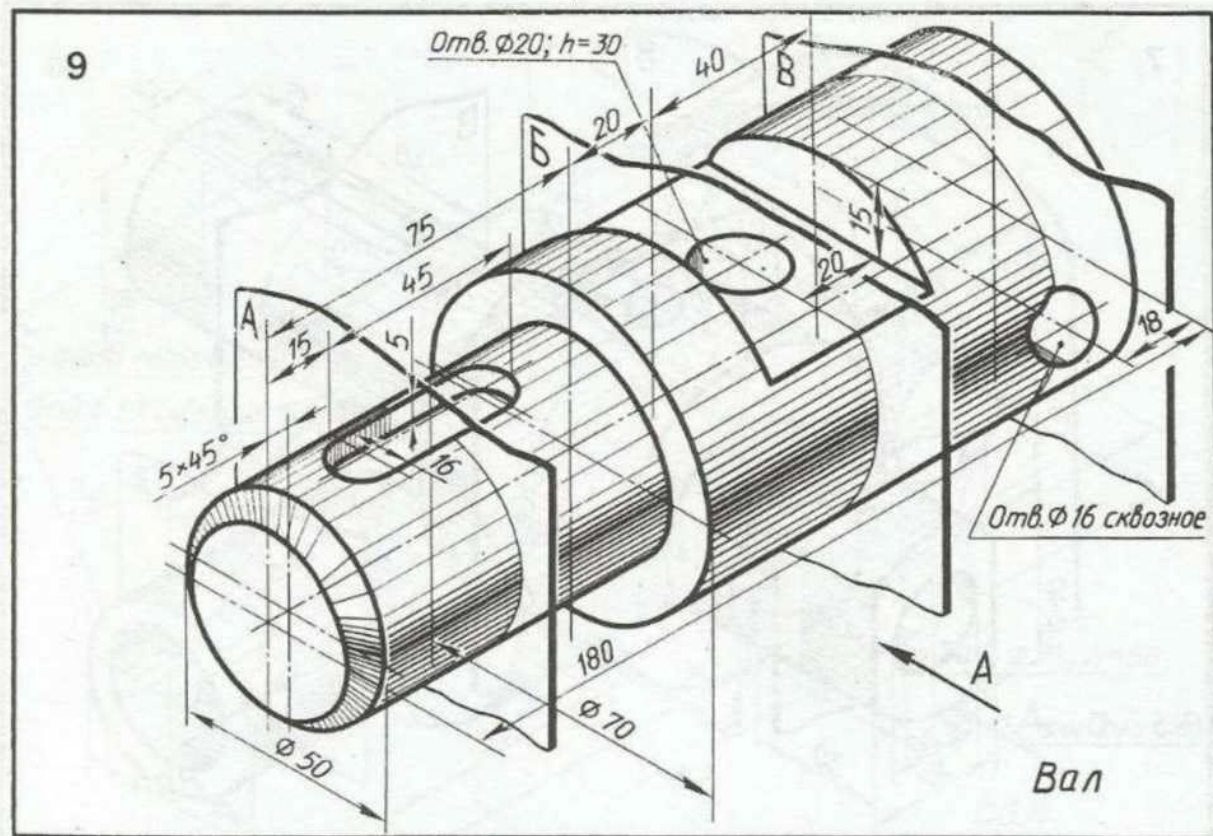




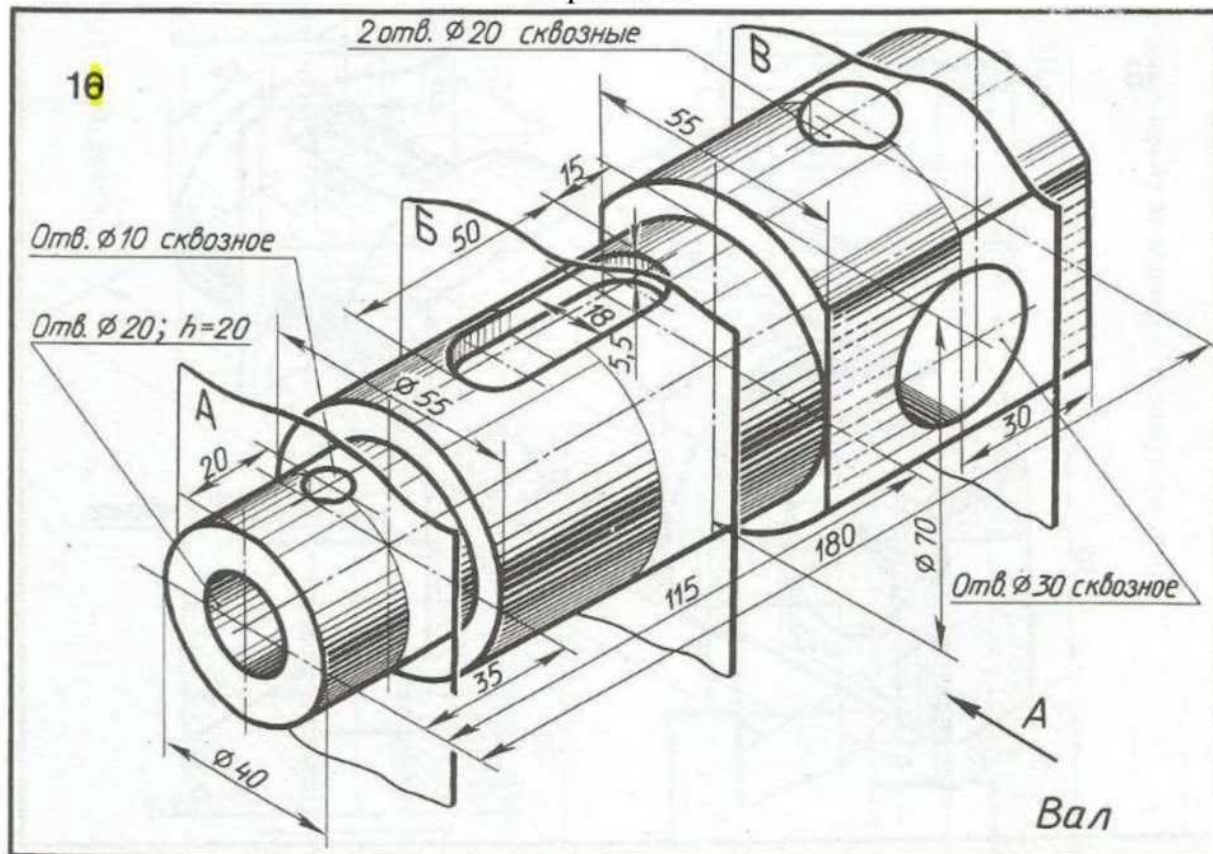
Вариант 8



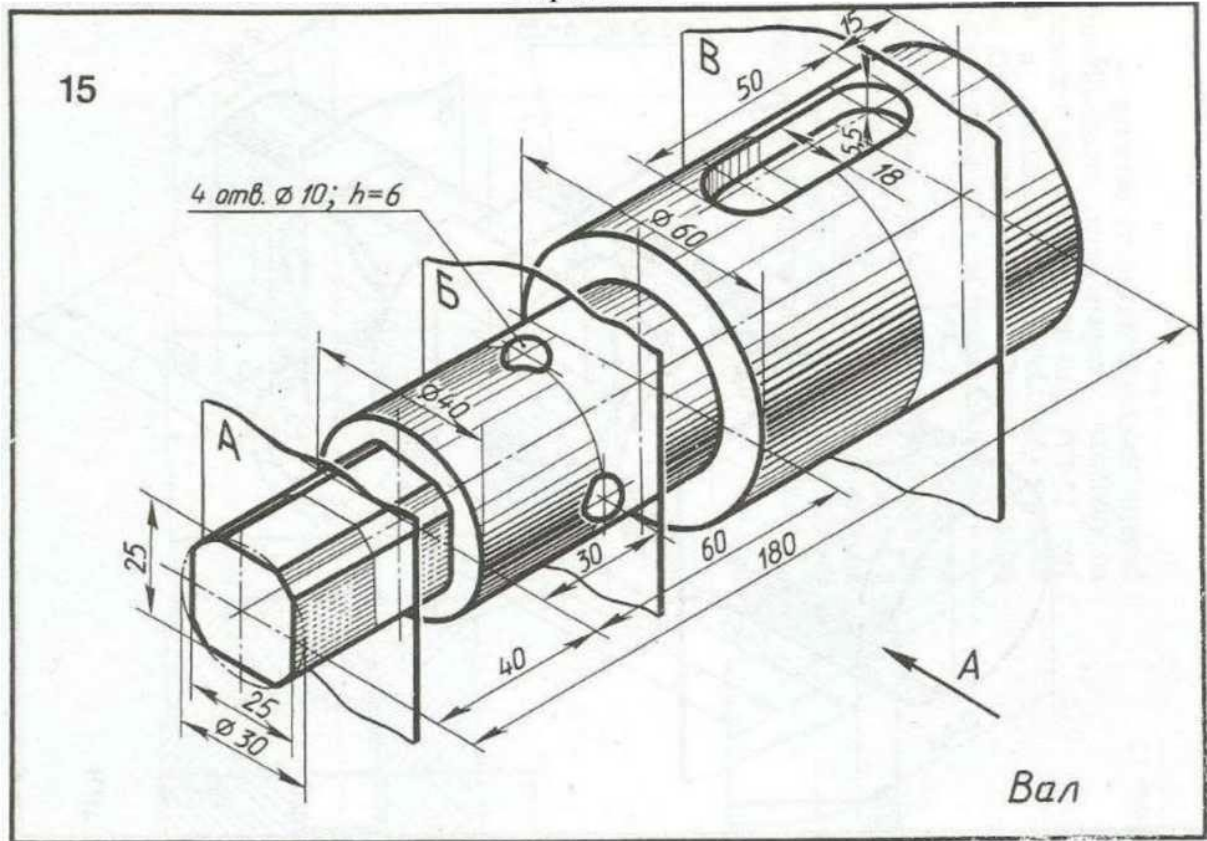
Вариант 9



Вариант 10

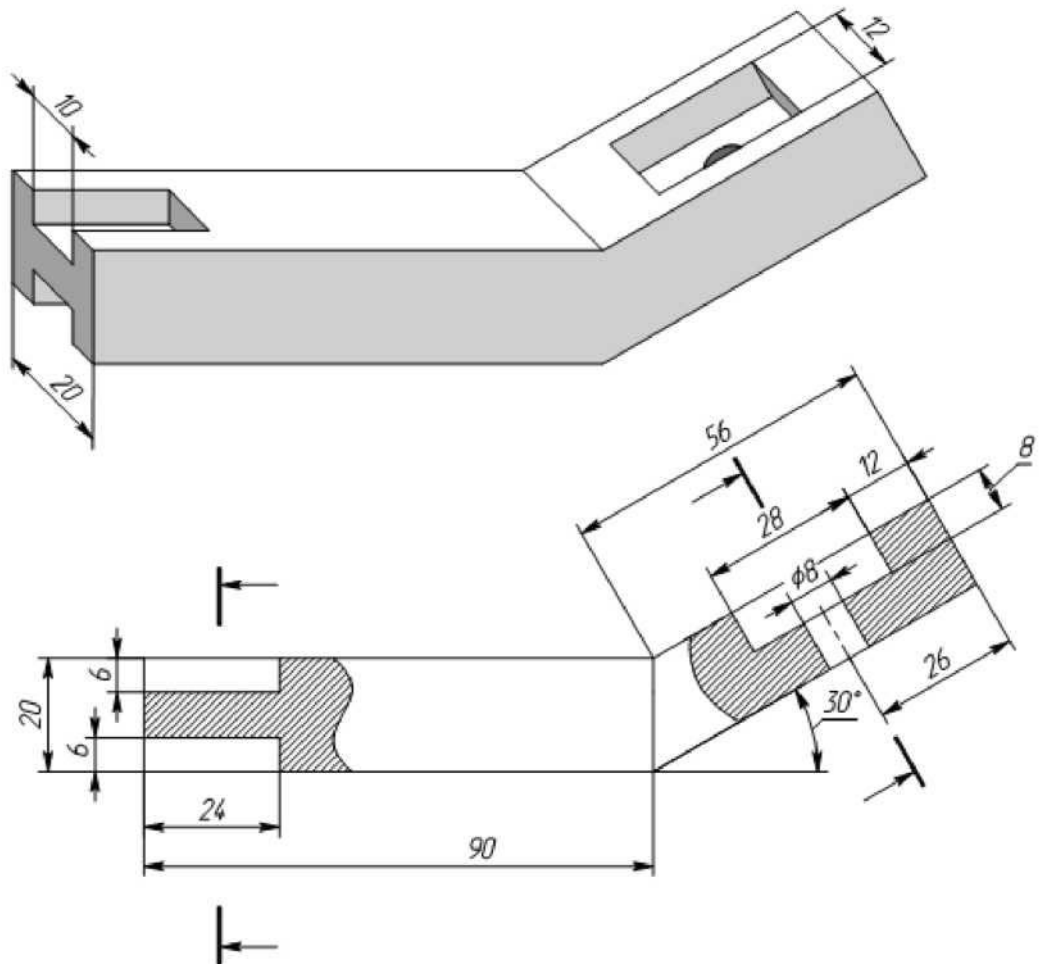


Вариант 15



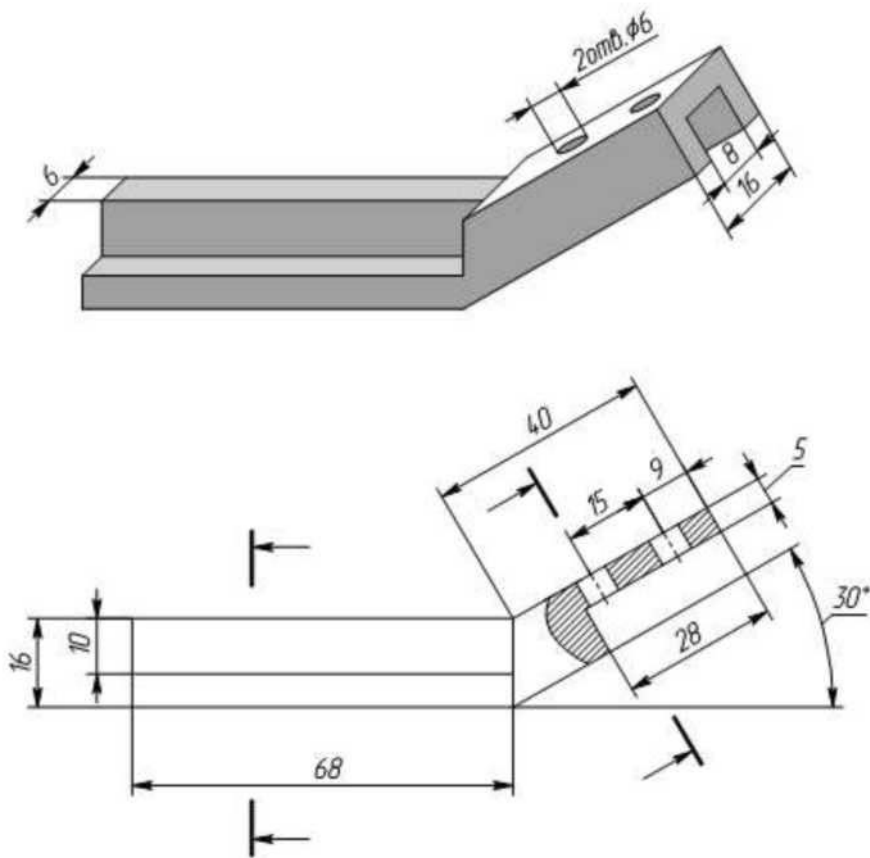
Варианты заданий графической работы МЧ 01.02. Сечение

Вариант 1



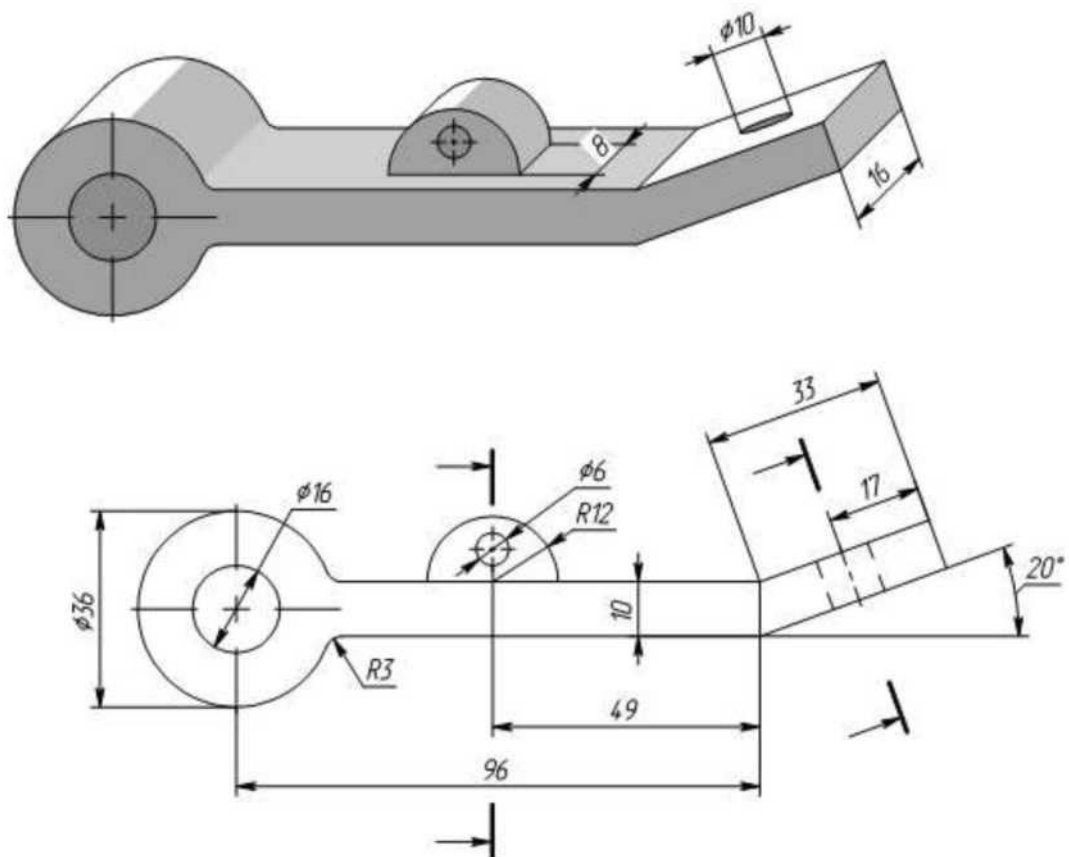
Выполнить главный вид детали и сечения по указанным плоскостям.
На всех изображениях нанести необходимые размеры.

Вариант 3



Выполнить главный вид детали и сечения по указанным плоскостям.
На всех изображениях нанести необходимые размеры.

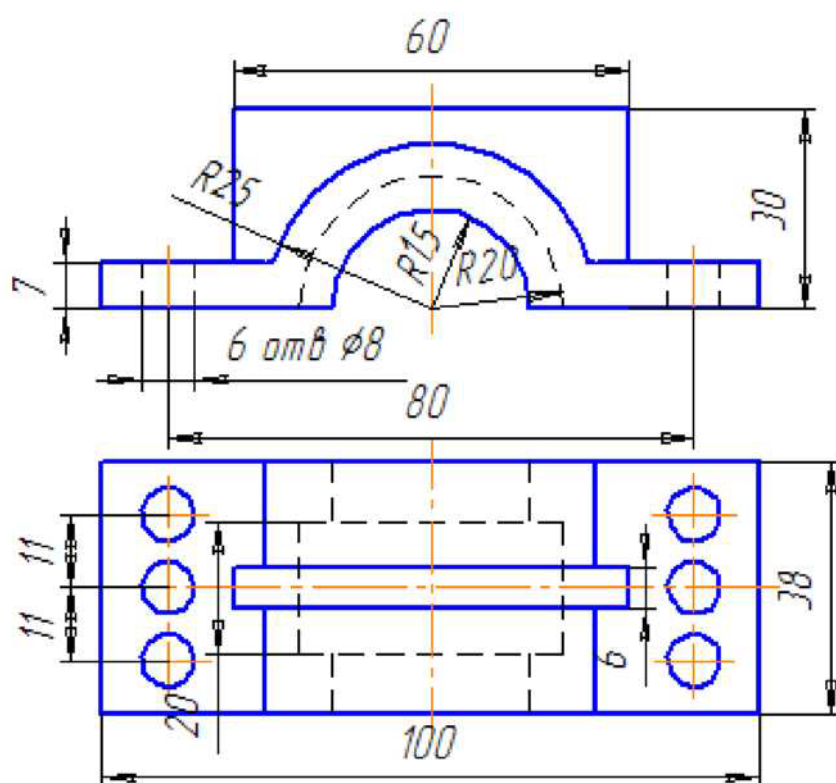
Вариант 4



Выполнить главный вид детали и сечения по указанным плоскостям.
На всех изображениях нанести необходимые размеры.

Варианты заданий МЧ.01.03. Разрезы.

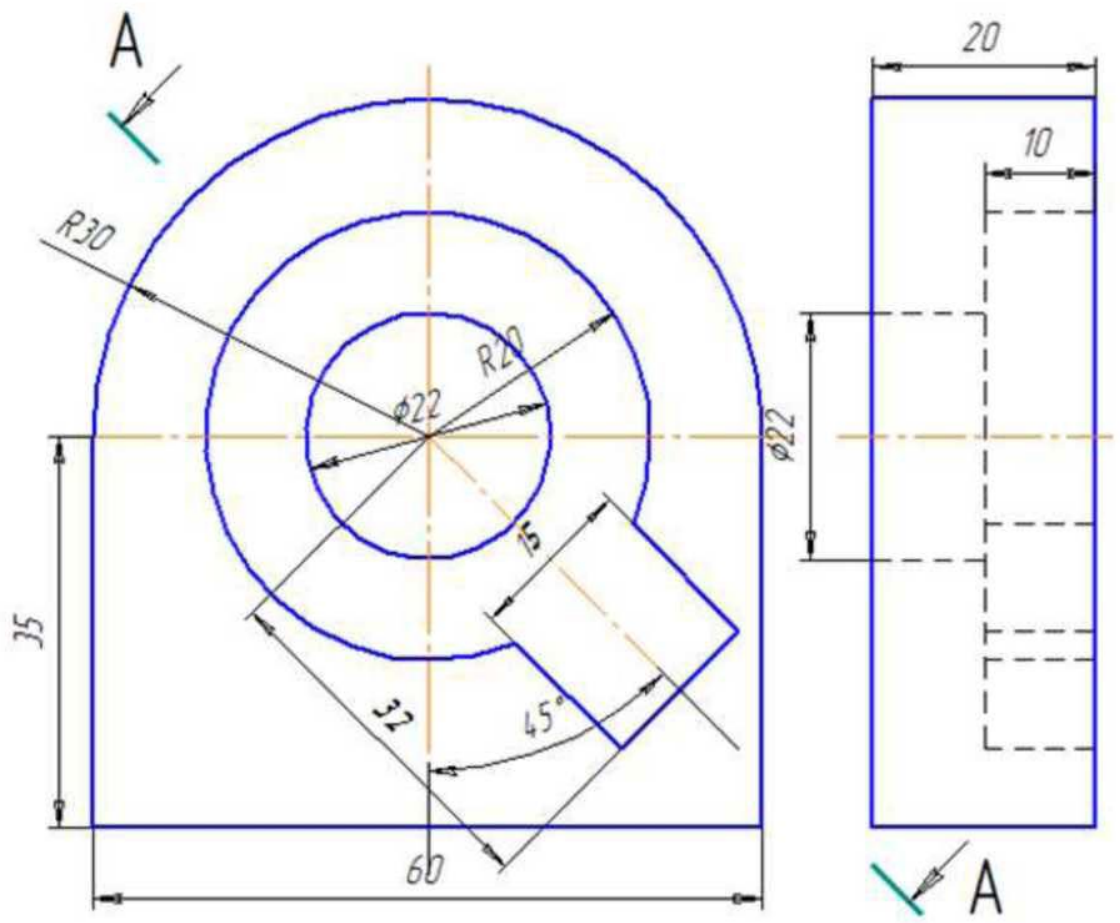
Вариант 1



Задание
Соединить половину главного вида с половиной фронтального разреза.

Крышка

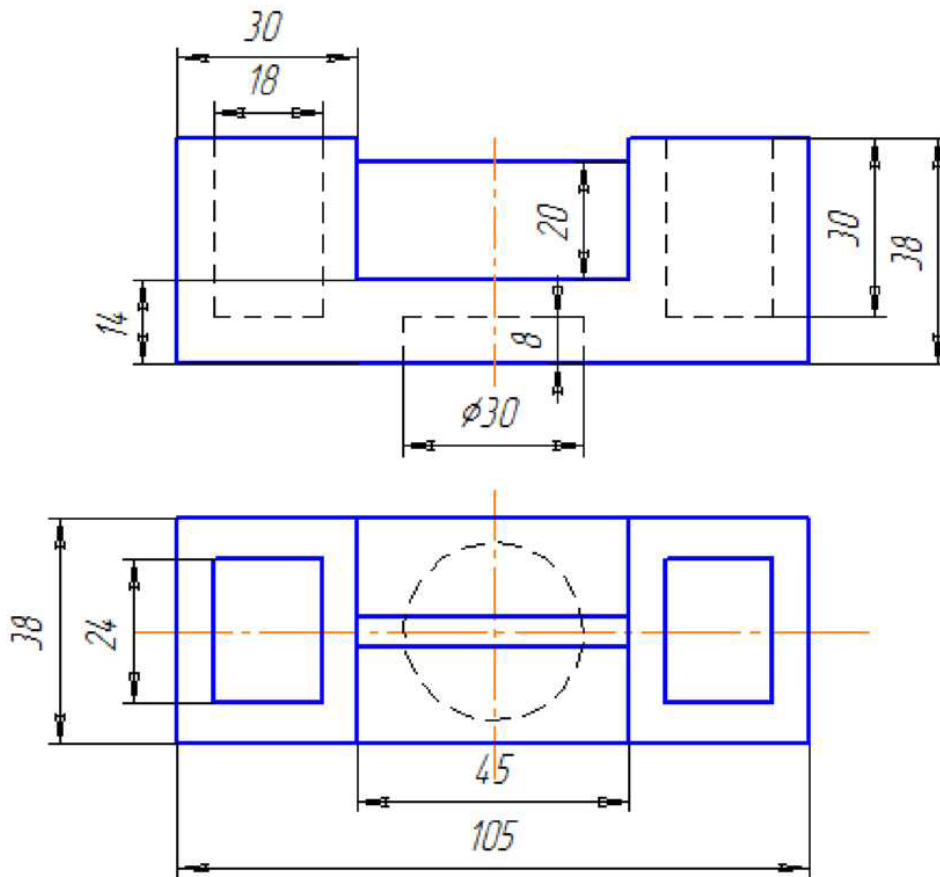
Вариант 1



Задание

Заменить виз слева наклонным разрезом А-А

Вариант 2

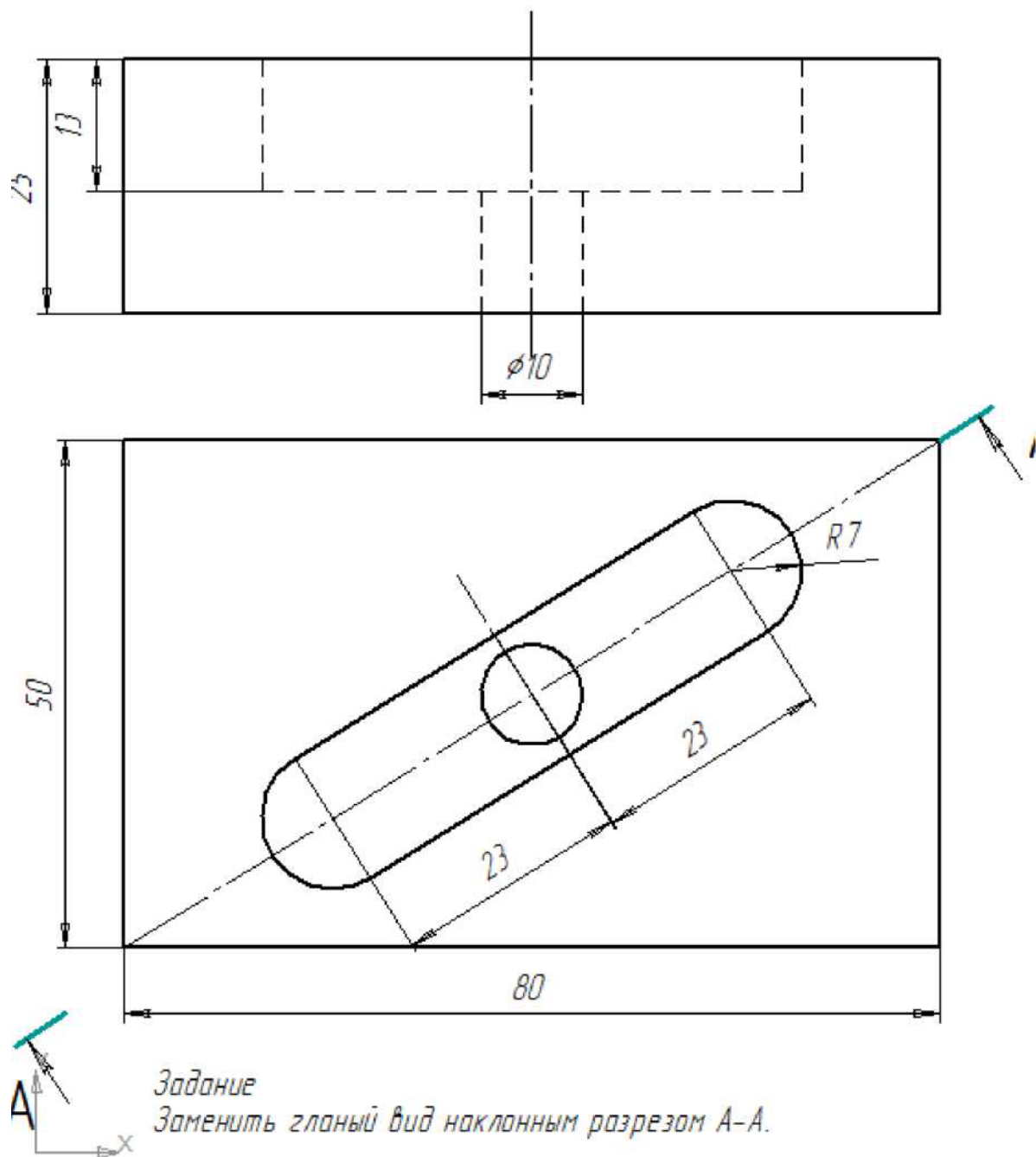


Задание

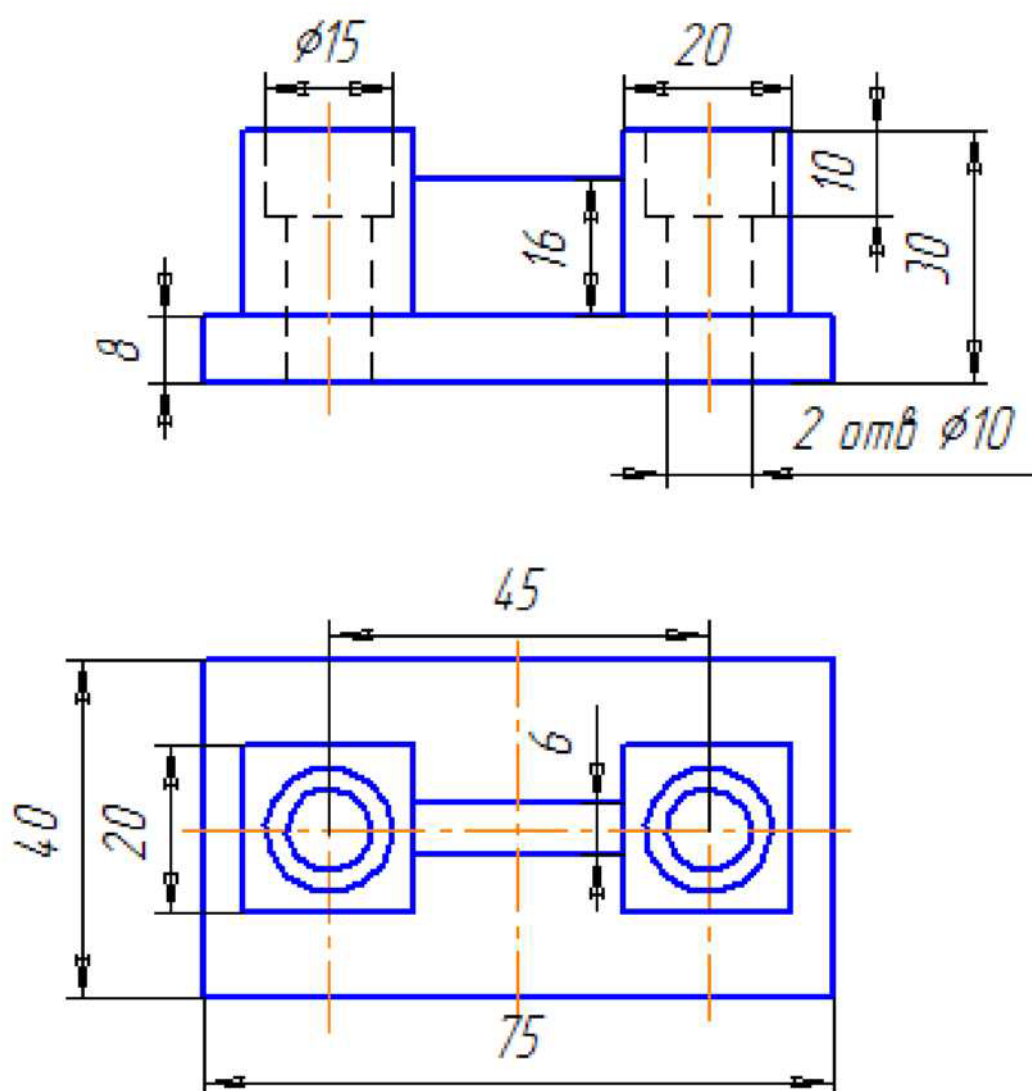
*Соединить половину главного вида с половиной
вида спереди*

Опора

Вариант 2



Вариант 3

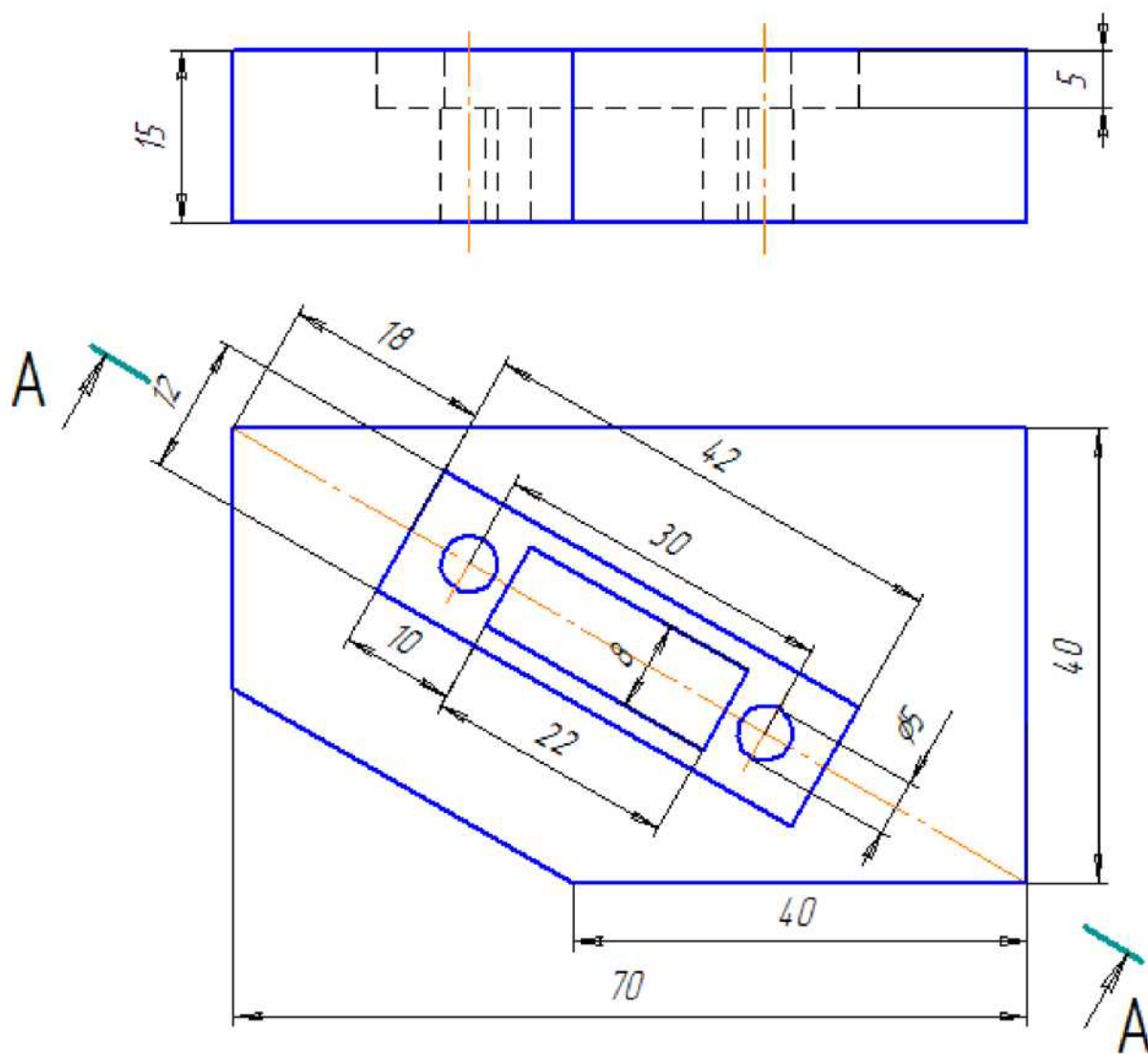


Задание

Выполнить фронтальный разрез, соединив половину главного вида с половиной фронтального разреза.

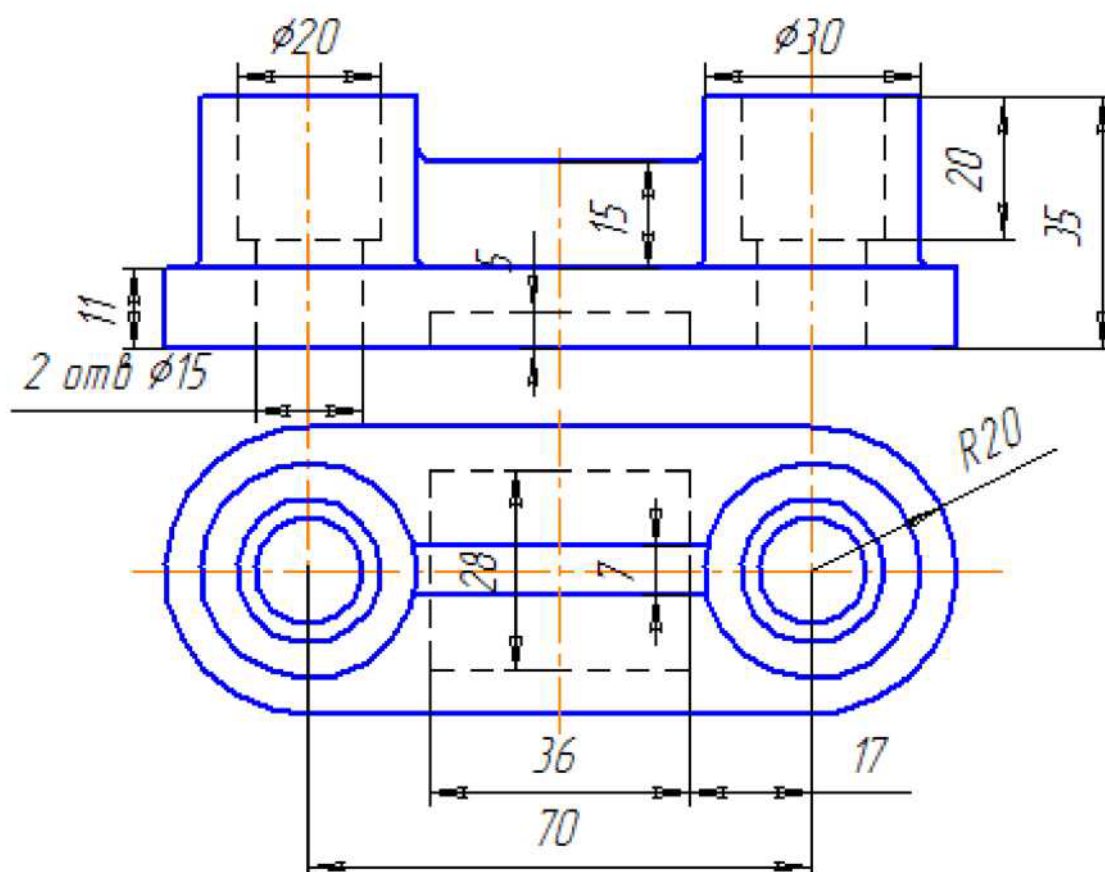
Опора

Вариант 3



Задание
Заменить главный вид разрезом А-А

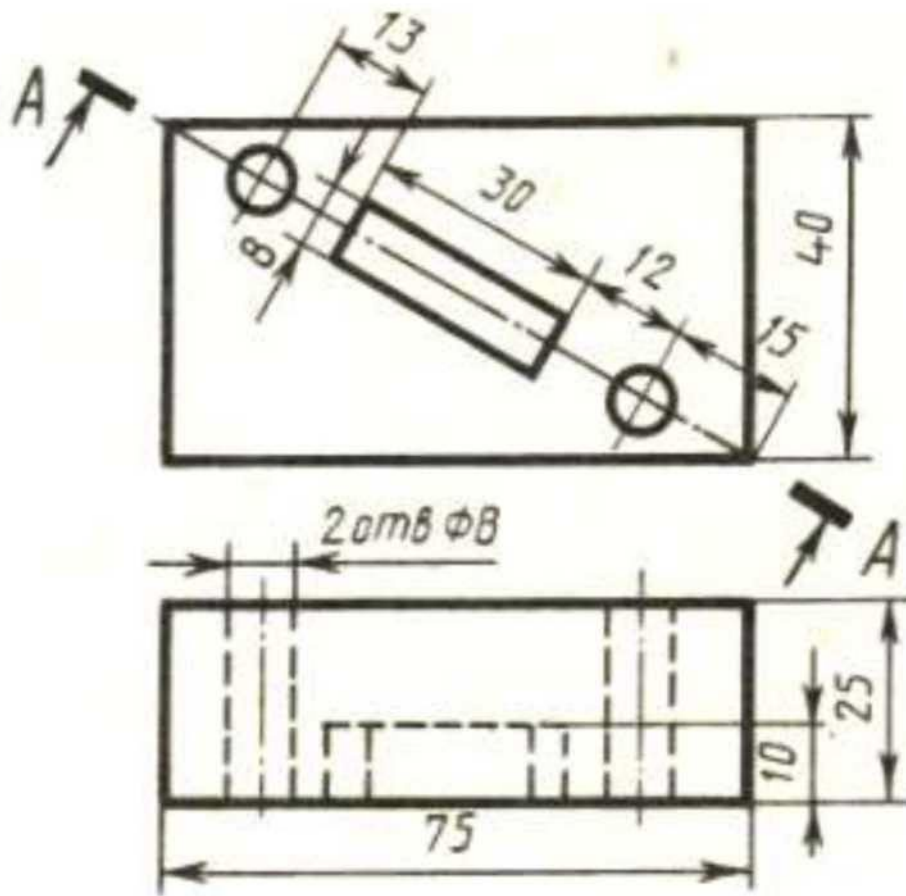
Вариант 4



Задание
Выполнить фронтальный разрез, соединив
половину главного вида с половиной фронтального
разреза.

Опора

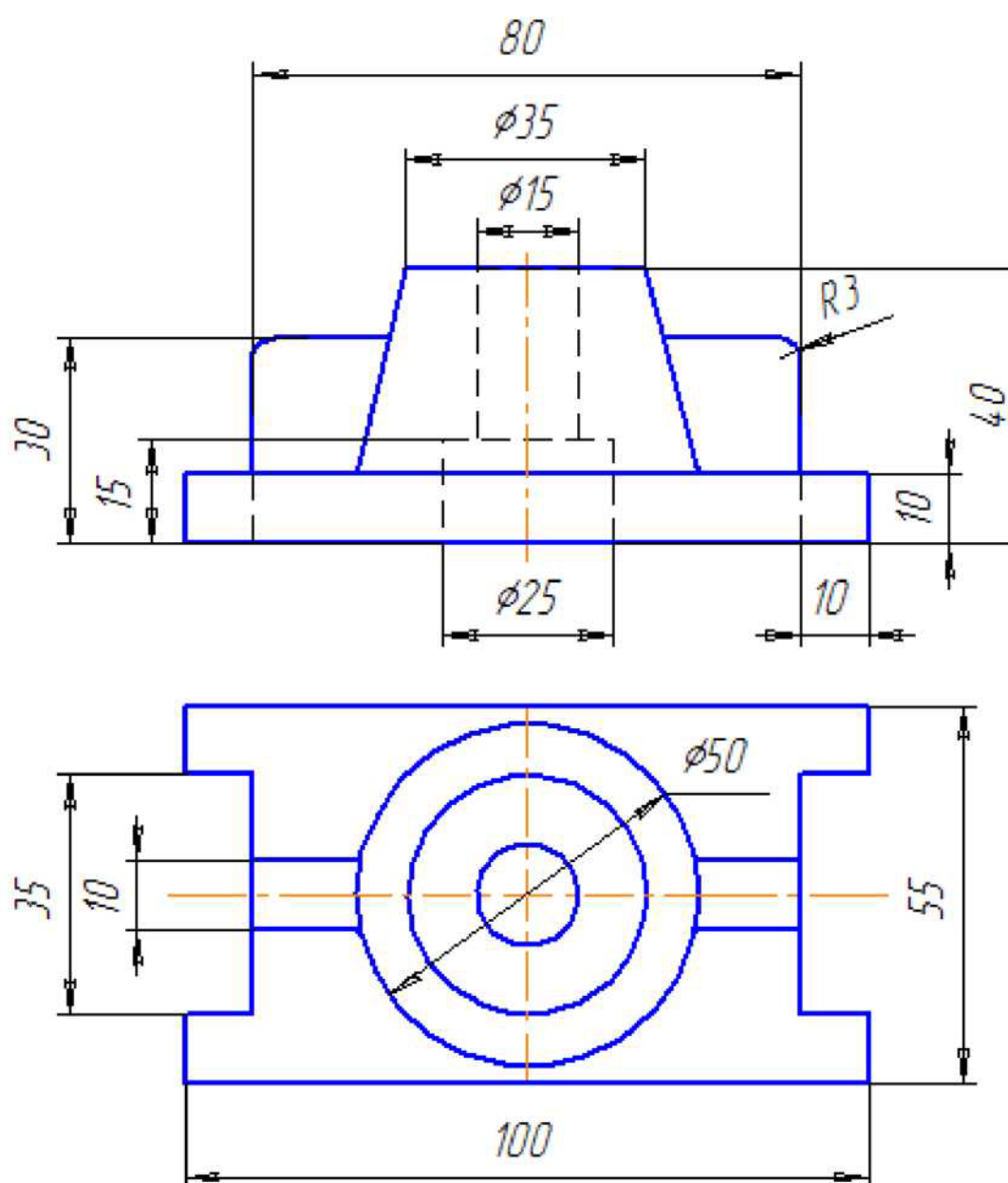
Вариант 4



Плита

Задание: заменить главный вид разрезом А-А

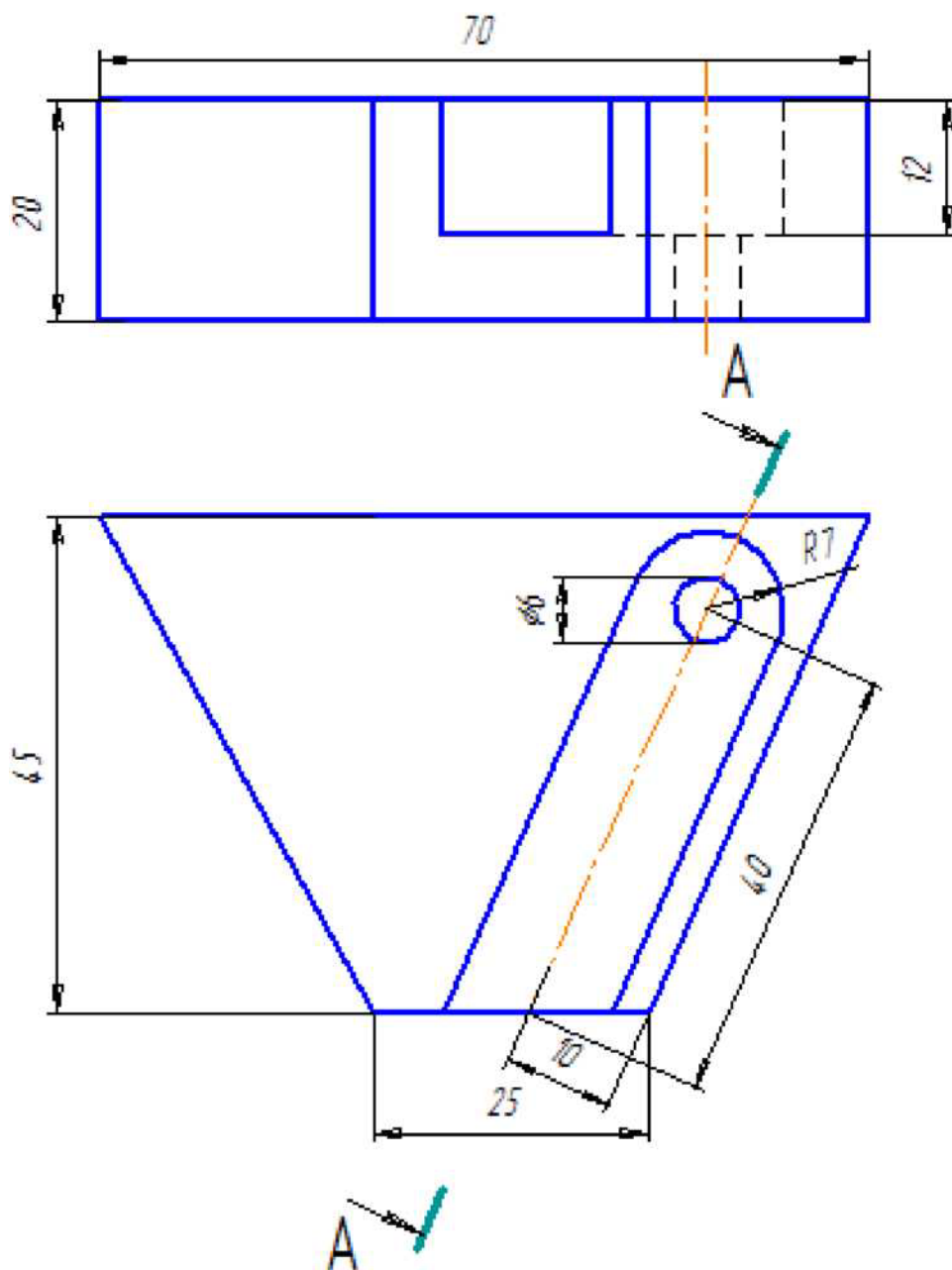
Вариант 5



Начертить фронтальный разрез, соединив половину главного вида с половиной фронтального разреза.

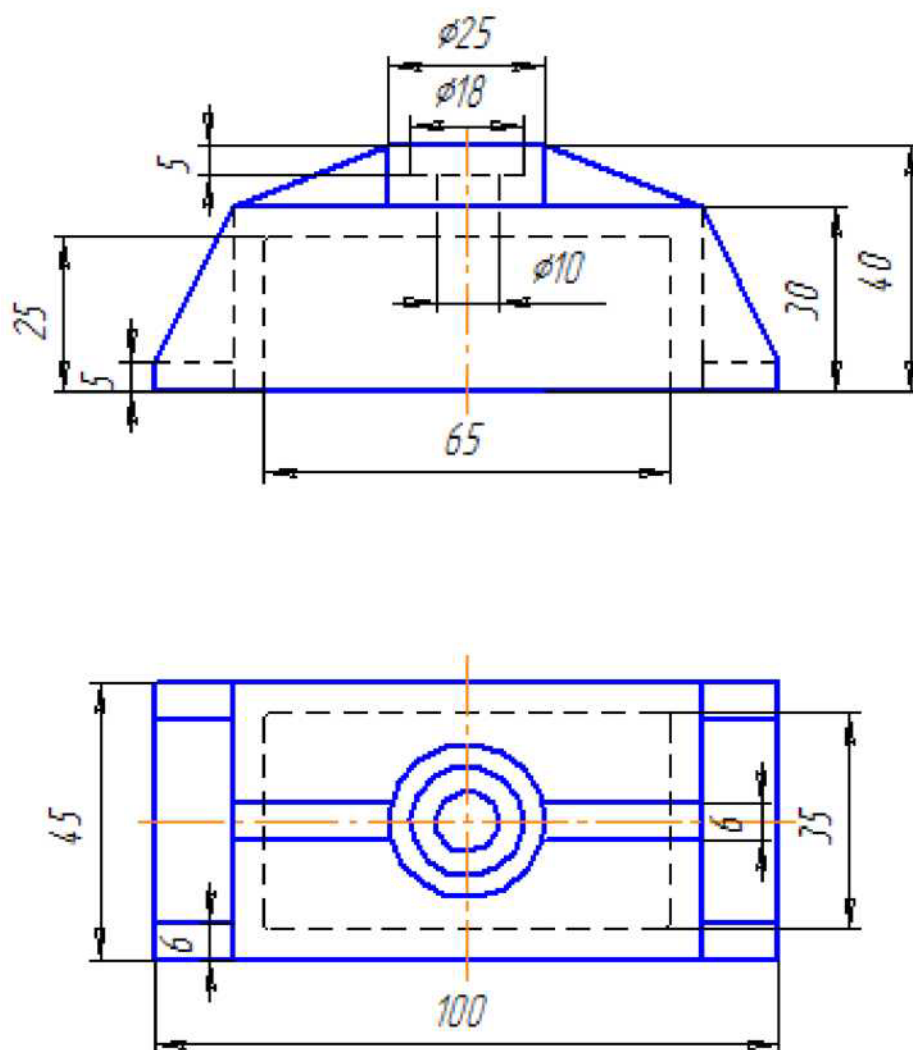
Опора

Вариант 5



Задание
Заменить главный вид разрезом А-А

Вариант 6

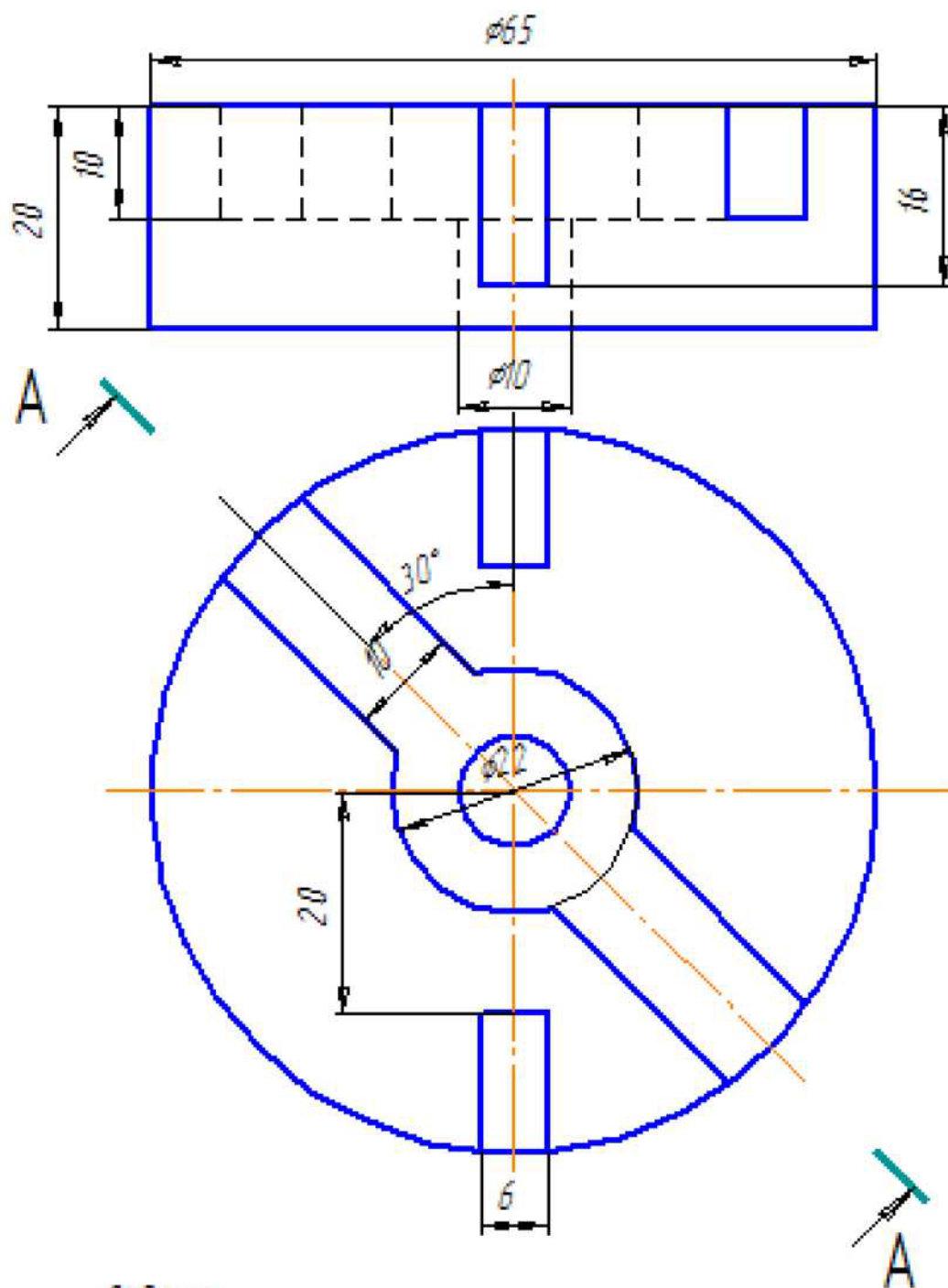


Задание

Выполнить фронтальный разрез, соединив половину главного вида с половиной фронтального разреза.

Крышка

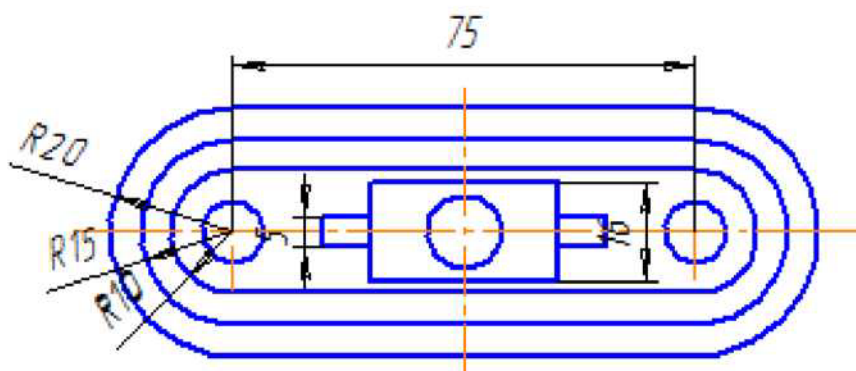
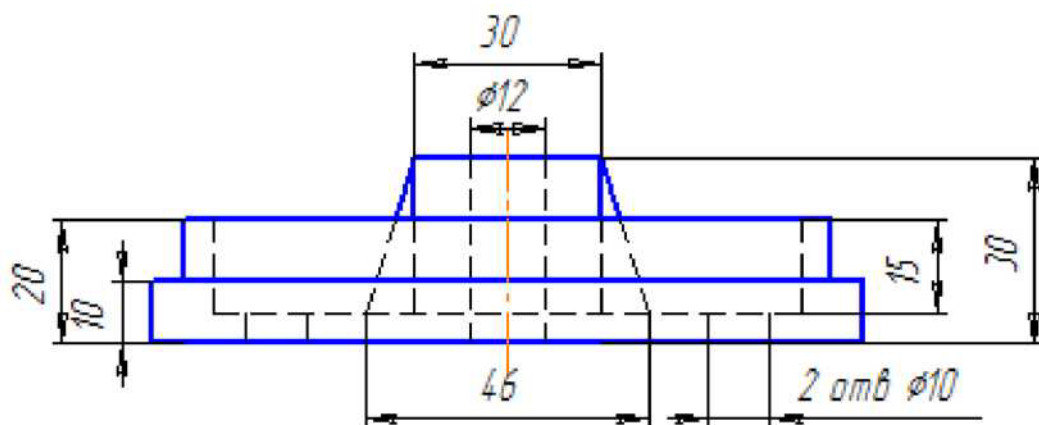
Вариант 6



Задание
Заменить главный вид наклонным разрезом А-А

Крышка

Вариант 7

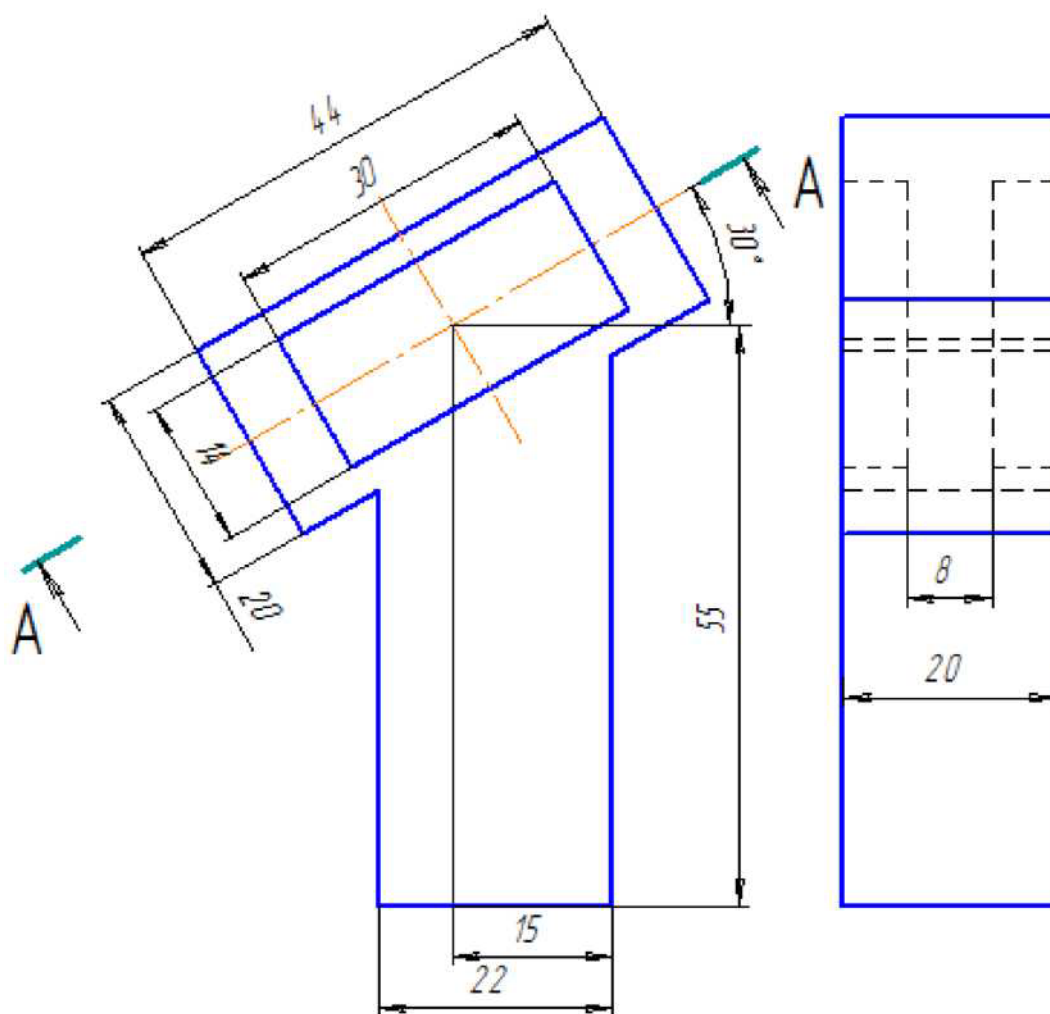


Задание

Начертить фронтальный разрез, соединив половину главного вида с половиной вида спереди.

Опора

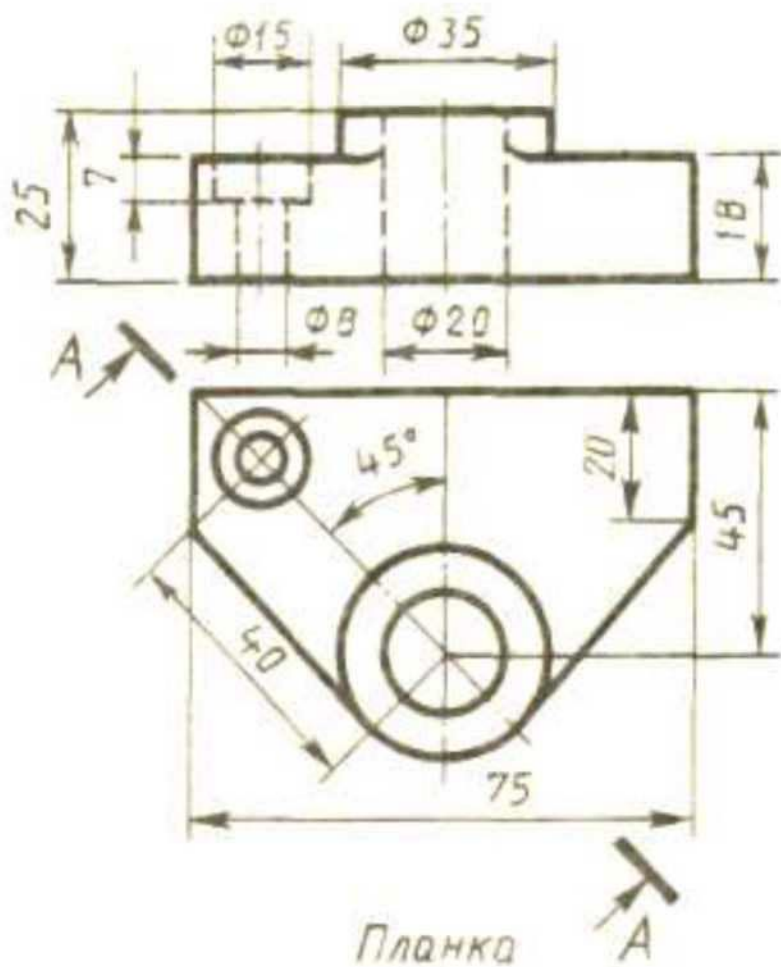
Вариант 7



Задание
Заменить вид слева разрезом А-А

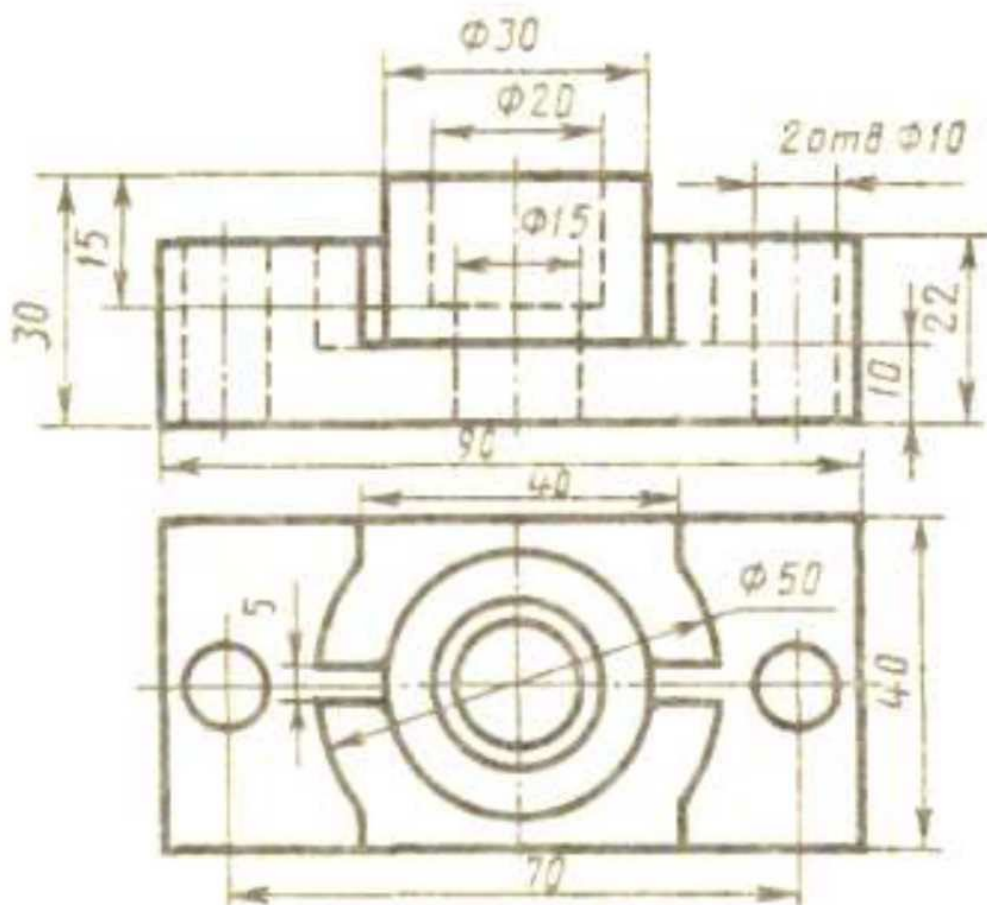
Опора

Вариант 8



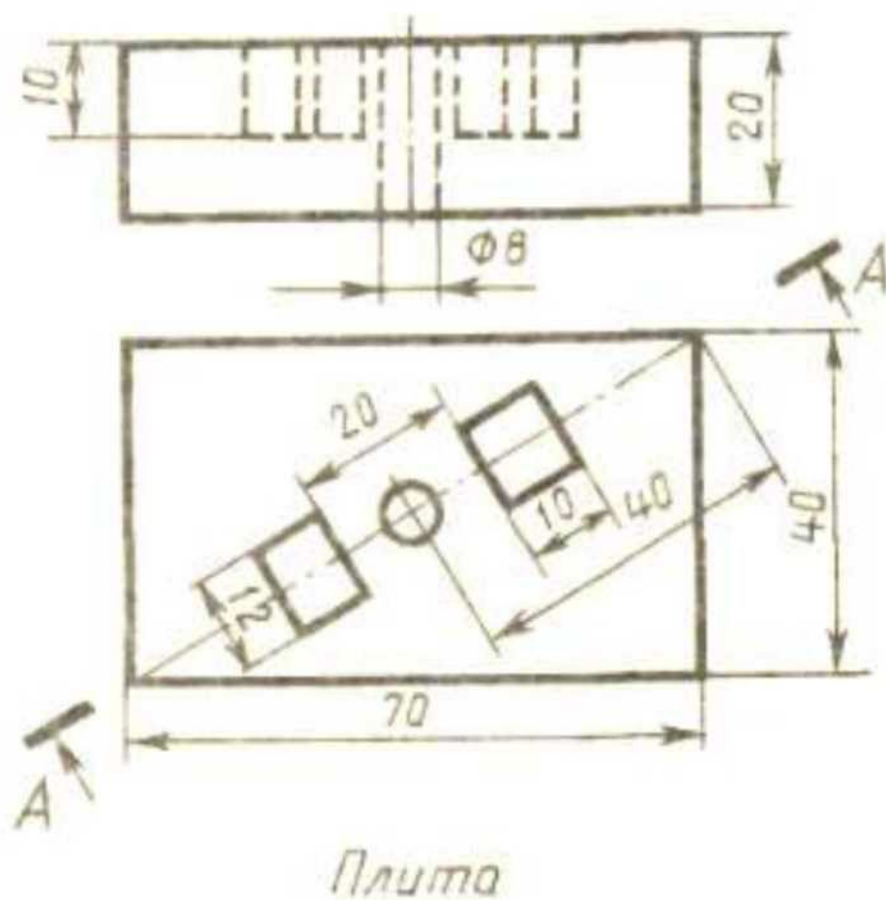
Задание: заменить главный вид разрезом А-А

Вариант 9



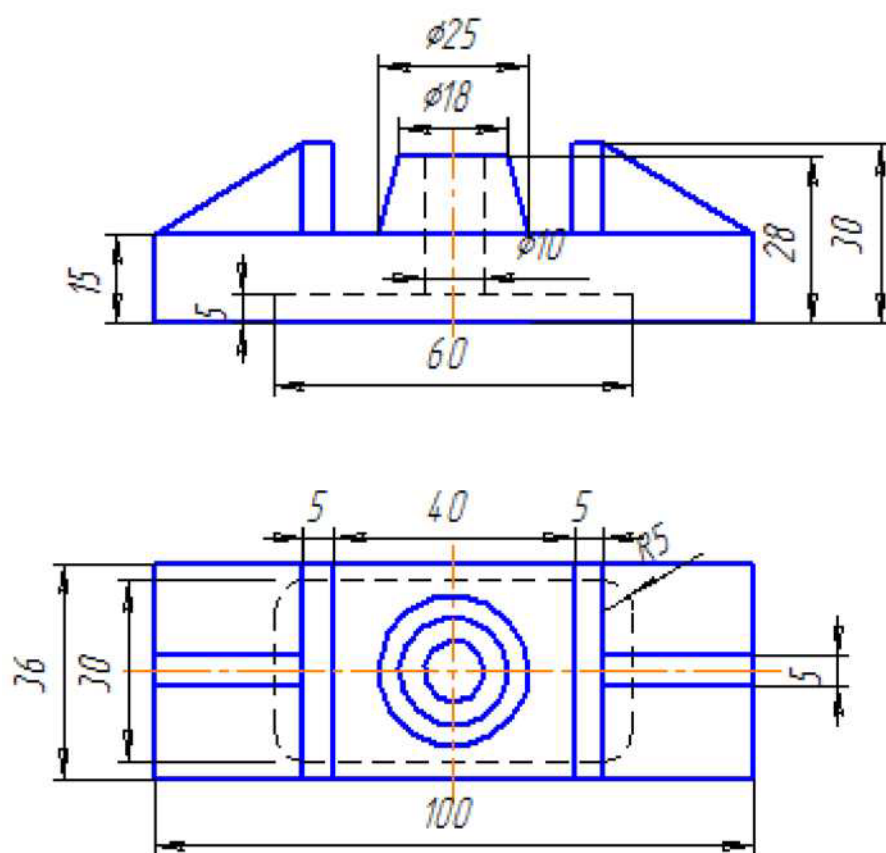
Корпус

Вариант 9



Задание: заменить главный вид разрезом А-А

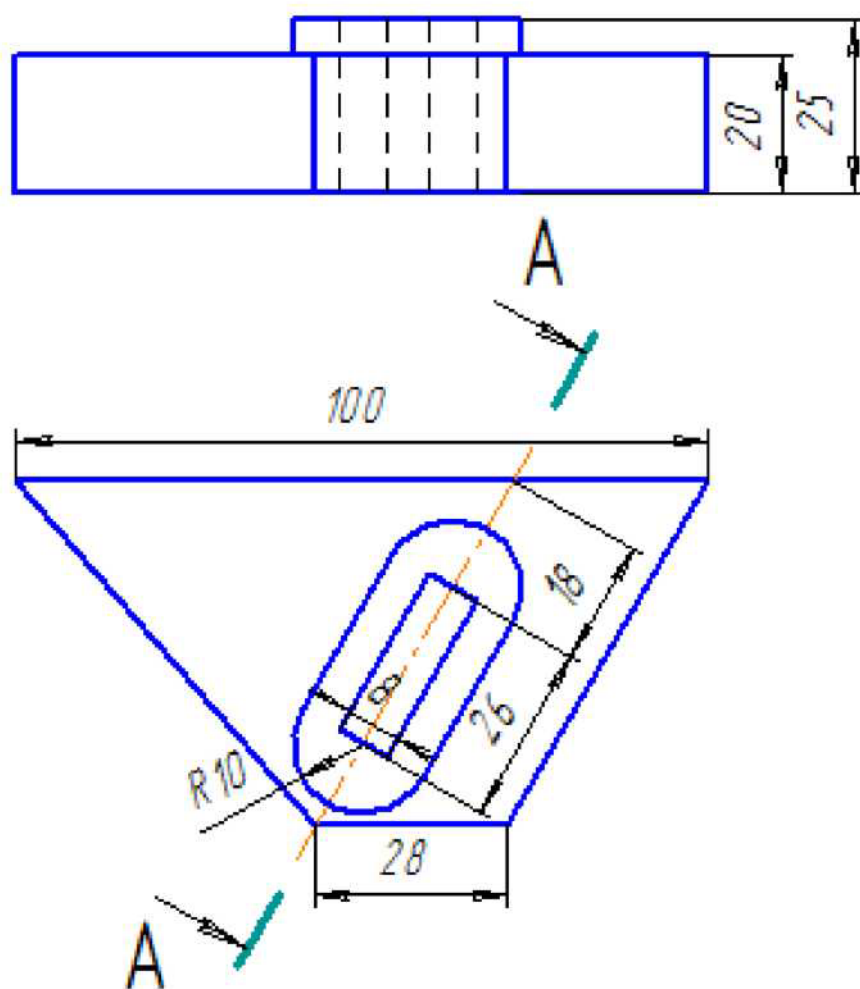
Вариант 10



Задание
Выполнить фронтальный разрез, соединив половину главного вида с половиной фронтального разреза.

Опора

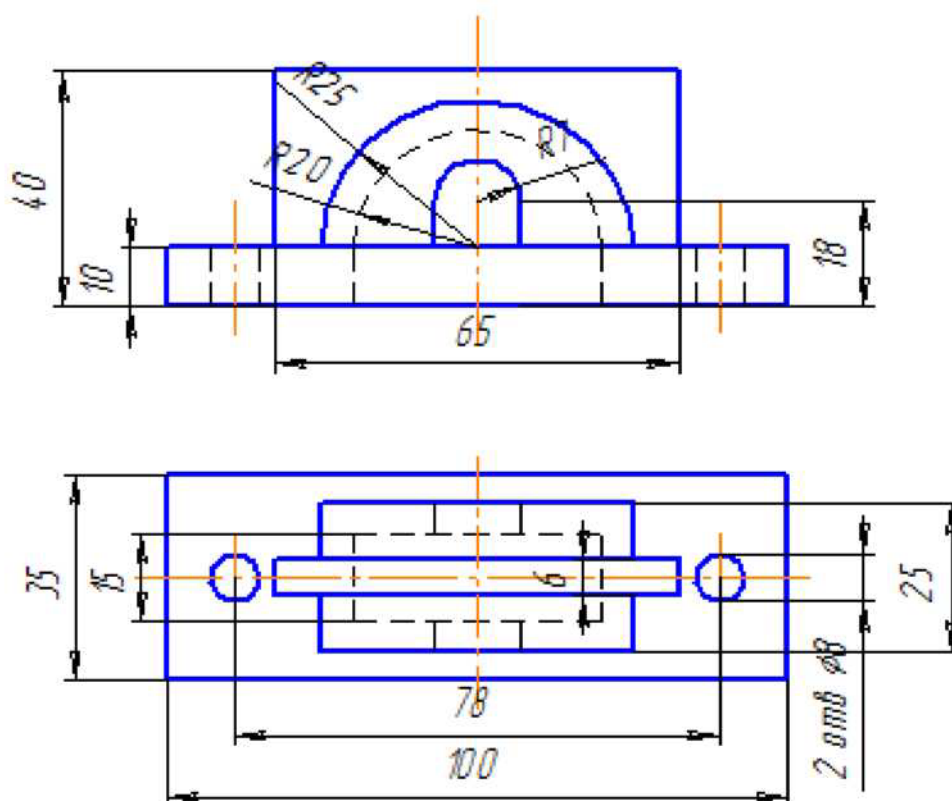
Вариант 10



Задание
Заменить главный вид наклонным разрезом А-А

Пластина

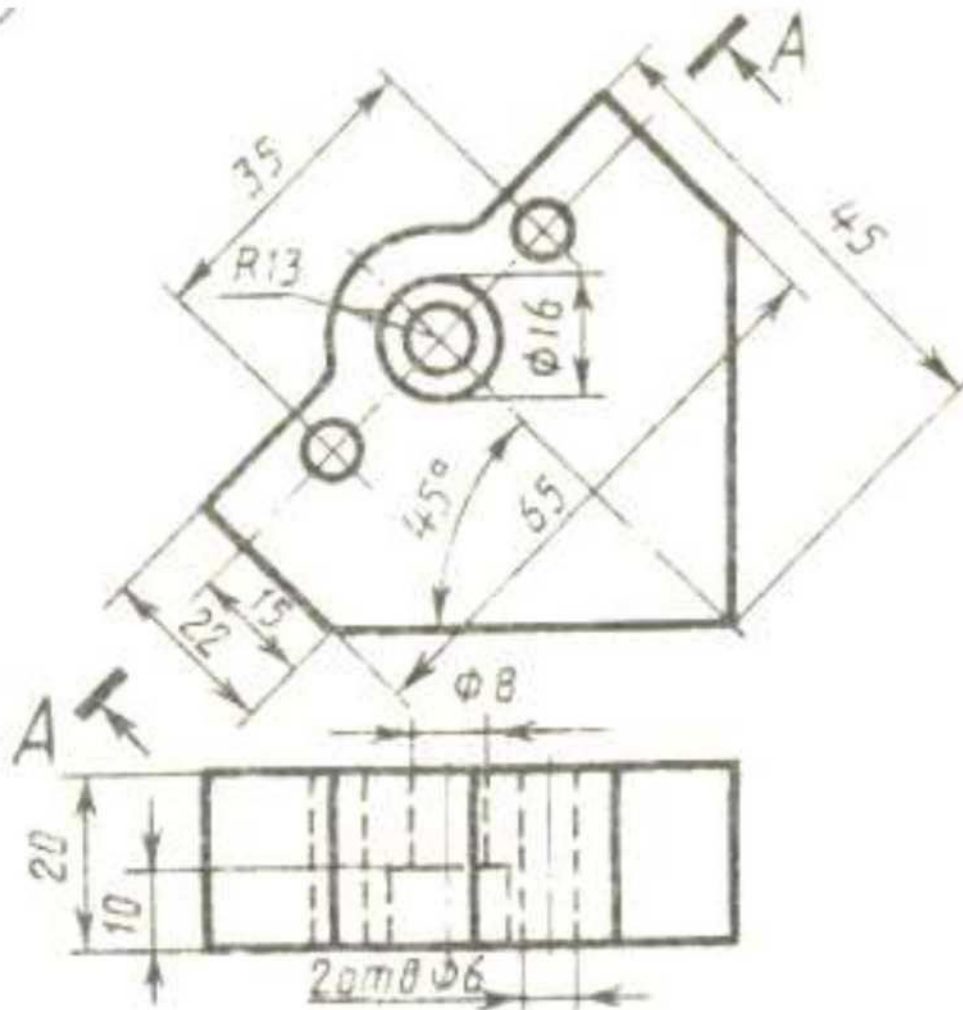
Вариант 11



Задание
Выполнить фронтальный разрез, соединив половину главного вида с половиной фронтального разреза.

Крышка

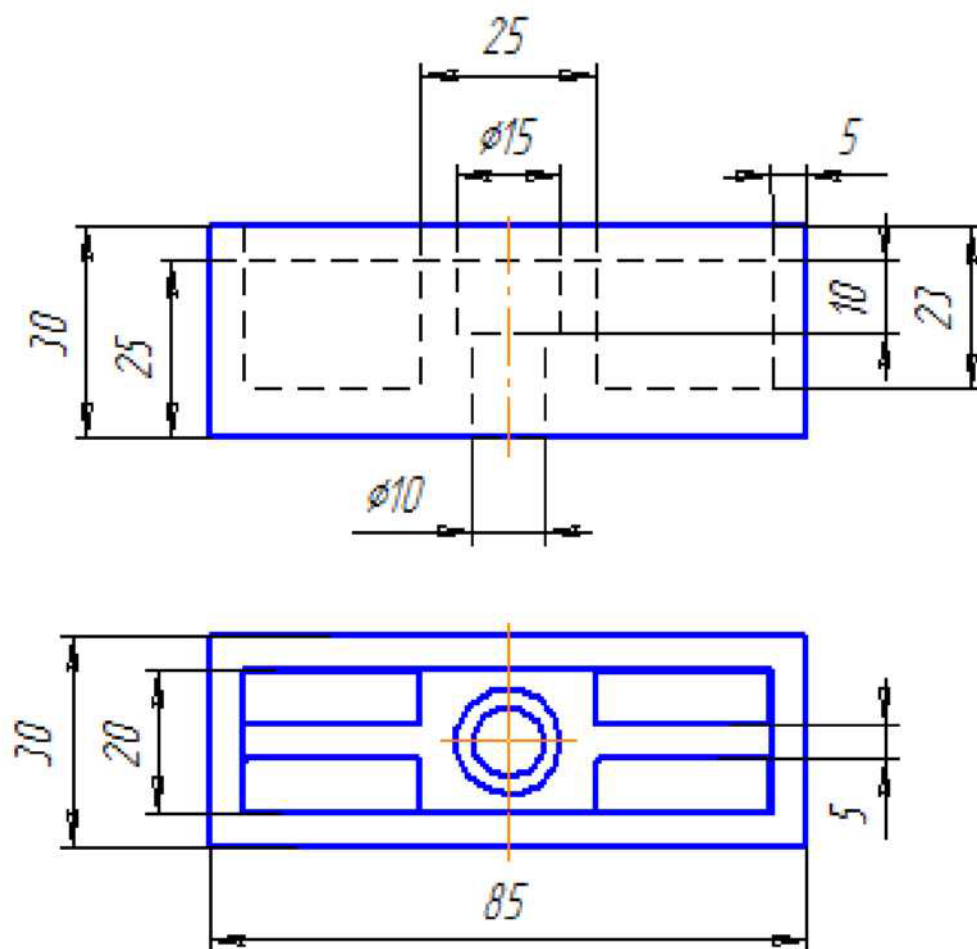
Вариант 11



Пластина

Задание: заменить главный вид разрезом А-А

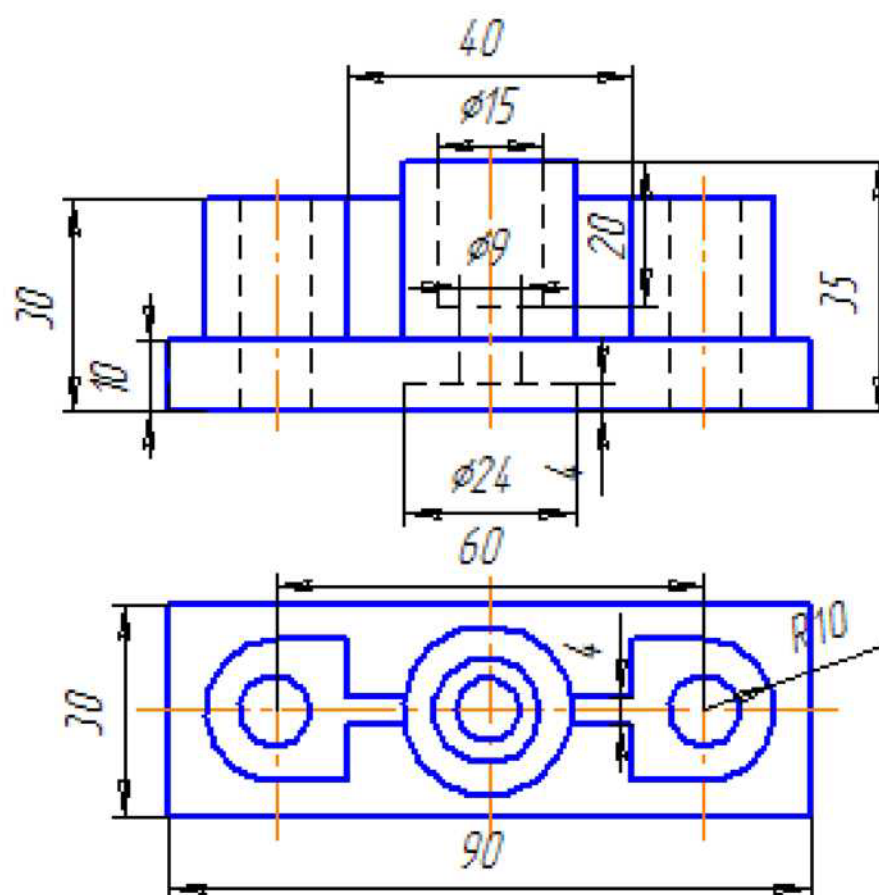
Вариант 12



Выполнить фронтальный разрез, соединив половину главного вида с половиной фронтального разреза.

Опора

Вариант 13

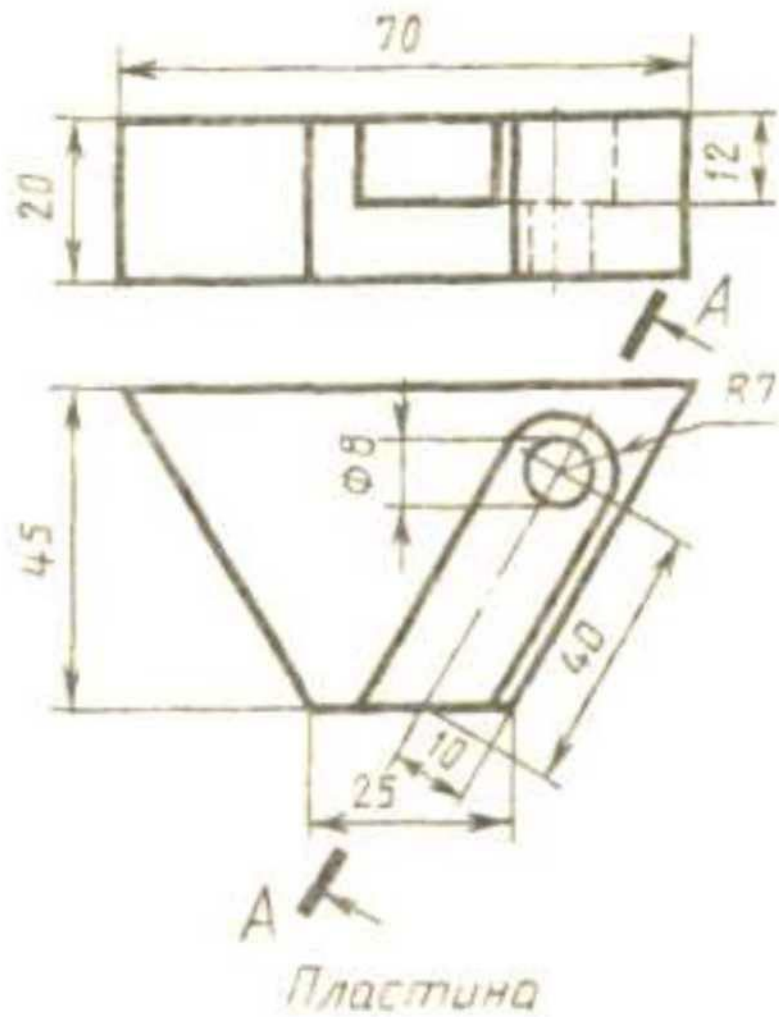


Задание

Начертить фронтальный разрез, соединив половину главного вида с половиной фронтального разреза.

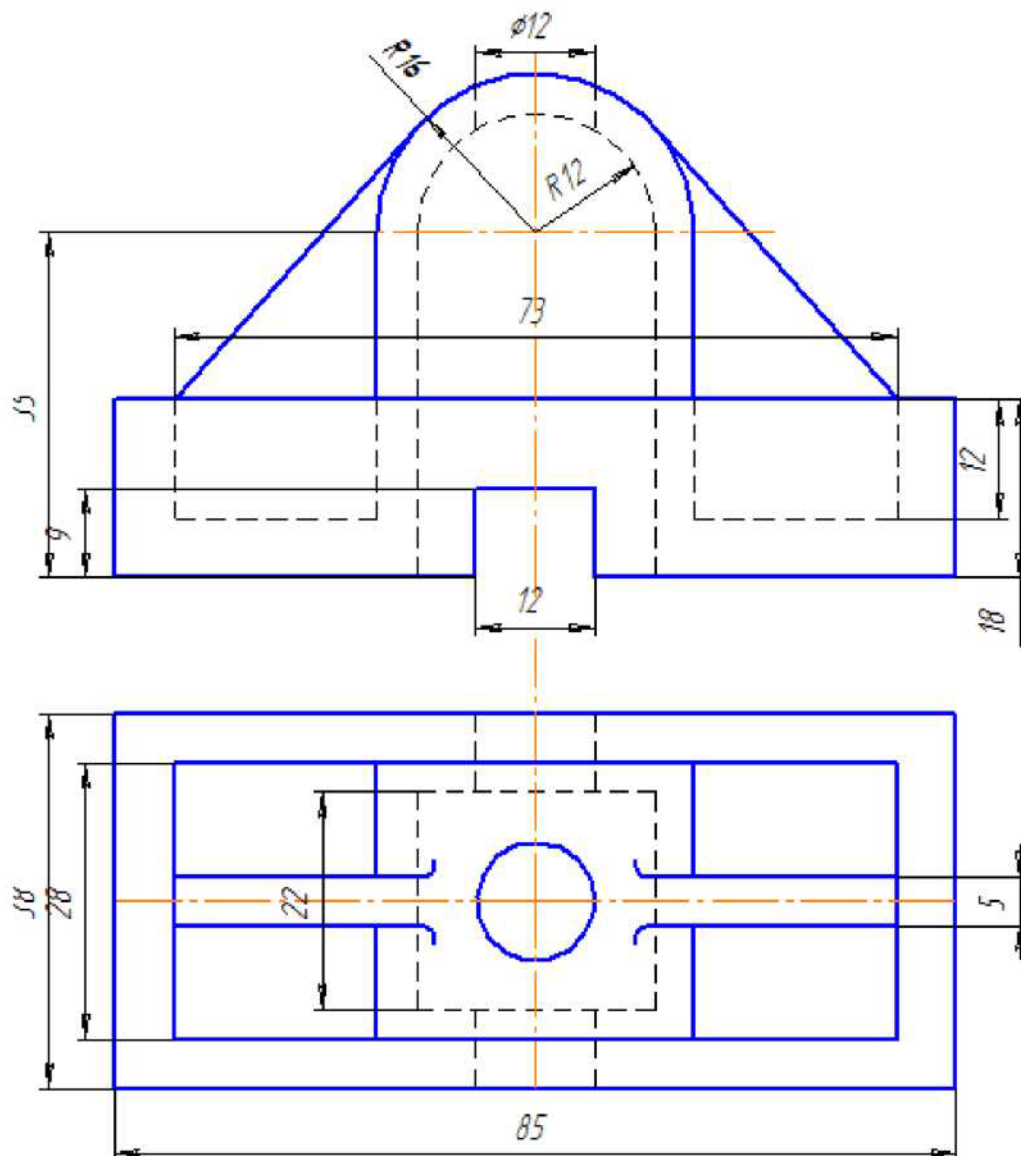
Опора

Вариант 13



Задание: заменить главный вид разрезом А-А

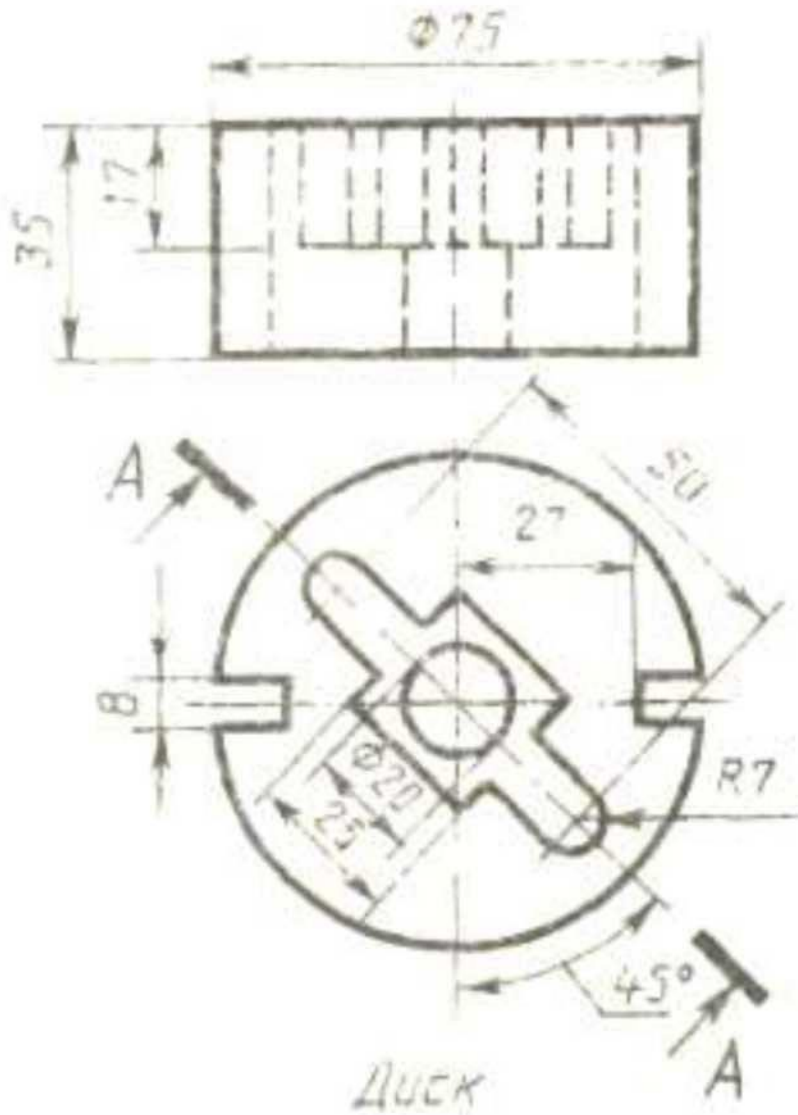
Вариант 14



Задание
Выполнить фронтальный разрез, соединив половину главного вида с половиной фронтального разреза.

Стойка

Вариант 14



Задание: заменить главный вид разрезом А-А

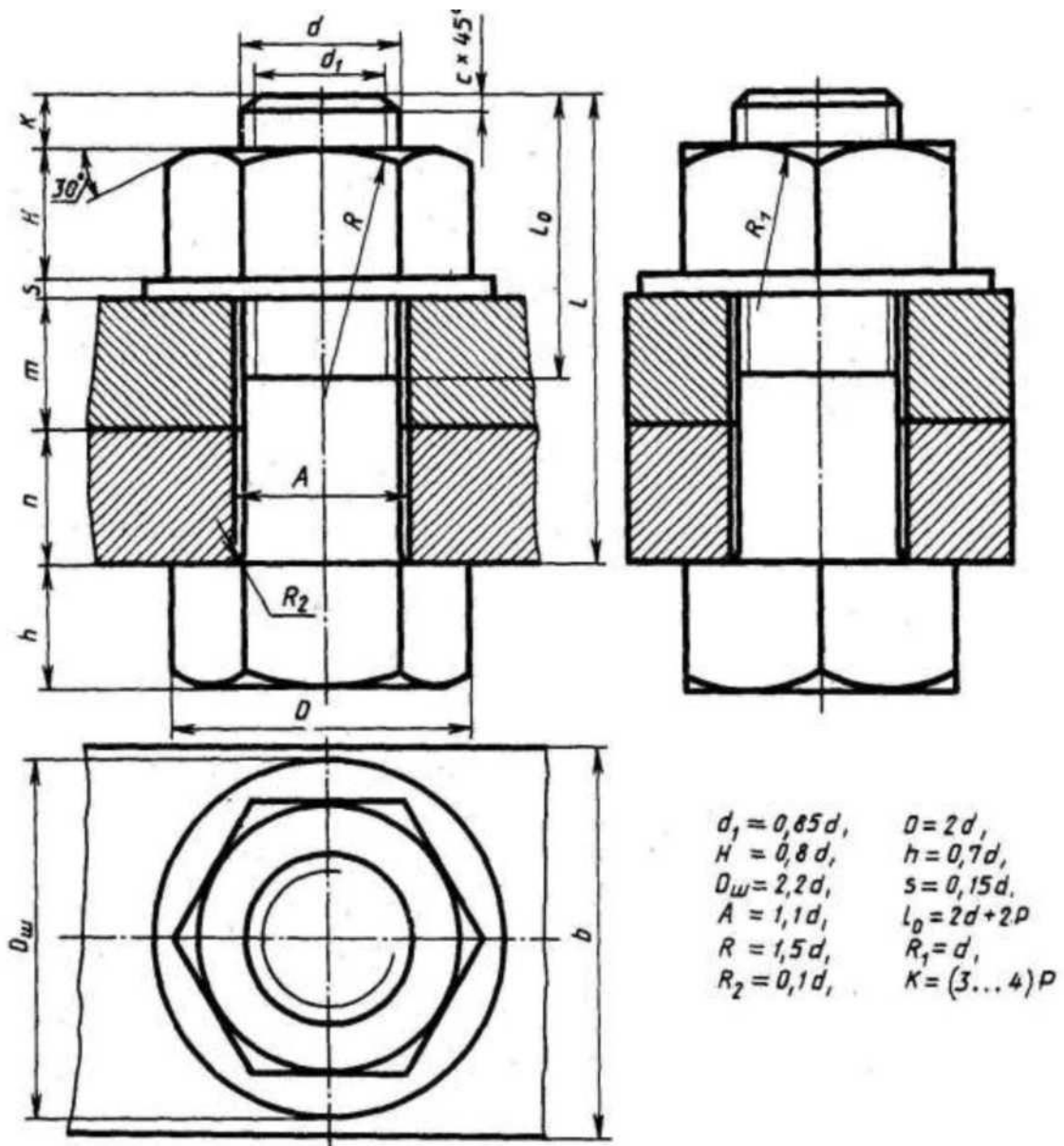
Тема 3.2. Резьба и резьбовые изделия

Практическая работа № 8

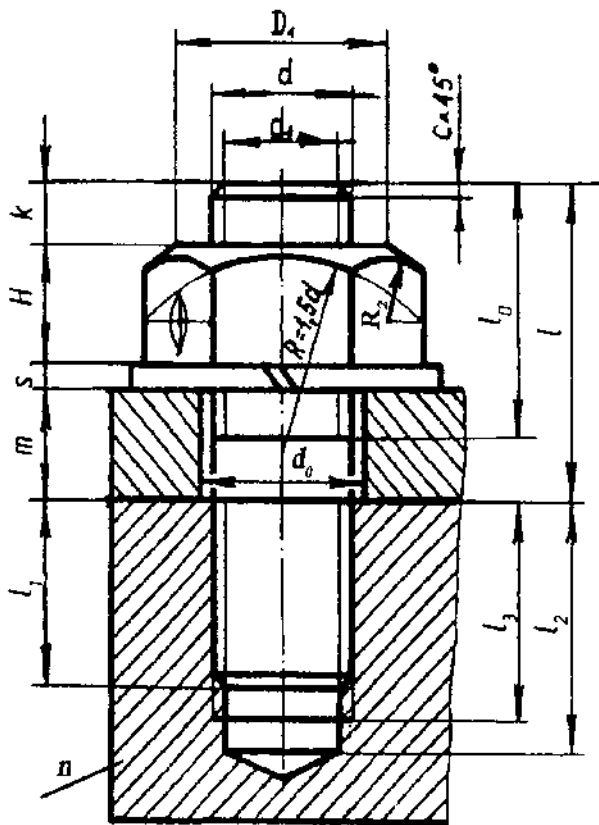
Практическая работа по теме «Виды соединений деталей машин. Резьба. Резьбовые соединения».

Содержание:

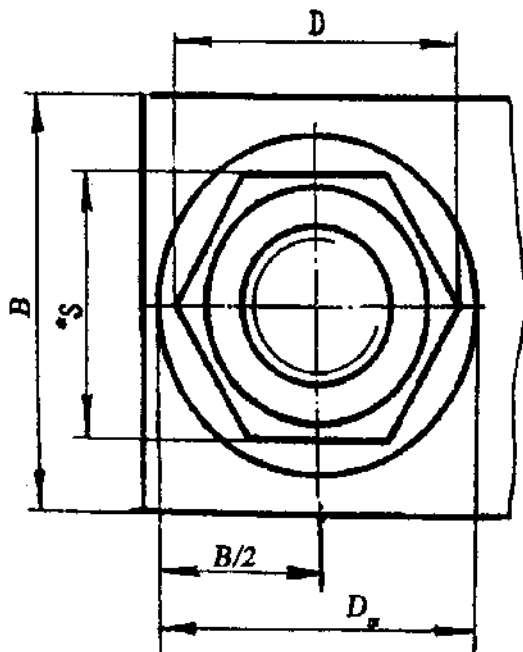
- практическое занятие: Болтовое соединение. Расчет болтового соединения
Расчетно-графическая работа. МЧ.02.01. Болтовое соединение;
- практическое занятие: Шпилечное соединение. Расчет шпилечного соединения.
Расчетно-графическая работа. МЧ.02.02. Шпилечное соединение
Методические указания.
- По данным своего варианта выполнить расчет болтового соединения.
- Полученные результаты размеров болта следует сравнить с данными приложения 1 и выбрать стандартные ближайшие значения.
- Размеры гайки определить по приложению 2 (ГОСТ 5915-70).
- Размеры шайбы по приложению 3 (ГОСТ11371-68).
- Вычертить болтовое соединение, руководствуясь правилами выполнения сборочных чертежей.
- Составить спецификацию болтового соединения.
- По данным своего варианта выполнить расчет шпилечного соединения.
- Полученные результаты размеров шпильки следует сравнить с данными приложения 1 и выбрать стандартные ближайшие значения.
- Размеры гайки определить по приложению 2 (ГОСТ 5915-70).
- Размеры шайбы по приложению 3 (ГОСТ11371-68).
- Вычертить шпилечное соединение, руководствуясь правилами выполнения сборочных чертежей.



№ варианта	d	n	m	c	№ варианта	d	n	m	c
1	16	25	50	2	16	20	15	25	2,5
2	20	18	30	2,5	17	30	20	30	2,5
3	16	25	50	2	18	20	30	20	2,5
4	24	16	40	2,5	19	24	20	30	2,5
5	30	20	30	2,5	20	16	20	45	2
6	24	20	40	2,5	21	20	25	25	2,5
7	20	15	35	2,5	22	24	15	40	2,5
8	16	25	50	2	23	30	18	35	2,5
9	24	24	30	2,5	24	24	10	40	2,5
10	20	30	25	2,5	25	30	20	35	2,5
11	24	30	20	2,5	26	20	15	25	2,5
12	30	30	30	2,5	27	24	15	30	2,5
13	20	15	40	2,5	28	16	15	25	2
14	24	30	20	2,5	29	24	20	25	2,5
15	30	10	40	2,5	30	20	10	30	2,5

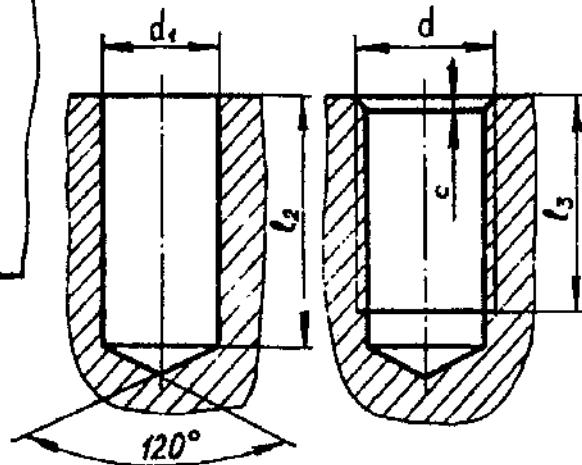


d - заданный (наружный диаметр резьбы);
 P - заданный шаг резьбы;
 l_1 - длина ввинчиваемого конца шпильки, зависит от материала детали с резьбовым отверстием;
 $l_1 = d$ - для стали, бронзы, латуни;
 $l_1 = 1,25d$ - для чугуна;
 $l_1 = 1,6d$ - для чугуна;
 $l_1 = 2d$ - для легких сплавов;
 $l_1 = 2,5d$ - для легких сплавов;
 $k = (2...4)p$ или $(0,25...0,5)$;
 $d_1 = 0,85d$; $H = 0,8d$;
 $D = 2d$; $S = 0,15d$;
 $D_m = 2,2d$; $*l_0 = 2d + 2p$;
 $d_0 = 1,1d$; $l_3 = l_1 + 2p$;
 $c = 0,15d$; $l_2 = l_1 + 0,5d$;
 $B = 3d$;
 $D_1 = (0,9...0,95)*S$;
 R_2 - получается построением;
 $*l = m + s + H + k$



Сверленное отверстие под шпильку

Нарезанное отверстие под шпильку



Вариант	d , мм диаметр	P , шаг резьбы	m , толщина привинчиваем ой детали	Материал	Масштаб
00	30	3,5	60	алюминий	
01	24	2,0	60	алюминий	1 : 1
02	20	2,0	70	чугун	1 : 1
03	30	3,5	50	чугун	1 : 1
04	20	1,5	80	бронза	1 : 1
05	24	3,0	40	чугун	1 : 1
06	20	2,5	100	сталь	1 : 1
07	16	2,0	40	сталь	2 : 1
08	12	1,25	50	бронза	2 : 1
09	24	3,0	80	сталь	1 : 1
10	30	3,5	70	сталь	1 : 1
11	30	2,0	70	латунь	1 : 1
12	20	2,5	90	сталь	1 : 1
13	24	2,0	50	сталь	1 : 1
14	20	1,5	50	алюминий	1 : 1
15	16	1,5	30	чугун	2 : 1
16	12	1,25	50	чугун	2 : 1
17	24	3,0	90	сталь	1 : 1
18	20	1,5	50	чугун	2 : 1
19	30	3,5	60	чугун	1 : 1
20	20	1,5	70	сталь	1 : 1
21	24	3,0	40	чугун	1 : 1
22	16	2,0	40	сталь	2 : 1
23	12	1,75	60	бронза	2 : 1
24	24	3,0	100	латунь	1 : 1
25	16	1,5	60	сталь	1 : 1
26	8	1,0	50	сталь	2 : 1
27	10	1,5	50	латунь	2 : 1

Таблица Варианты заданий.

Длина болта рассчитывается по формуле: $L=n+m+s+H+k$

Длина шпильки рассчитывается по формуле:

$L= n +s+H+k$ где

n - толщина первой детали;

$ш$ - толщина второй детали;

s - толщина шайбы;

H -высота гайки; k - запас резьбы.

Примеры обозначений стандартных изделий:

- Болт М 20x80 ГОСТ 7759-70;

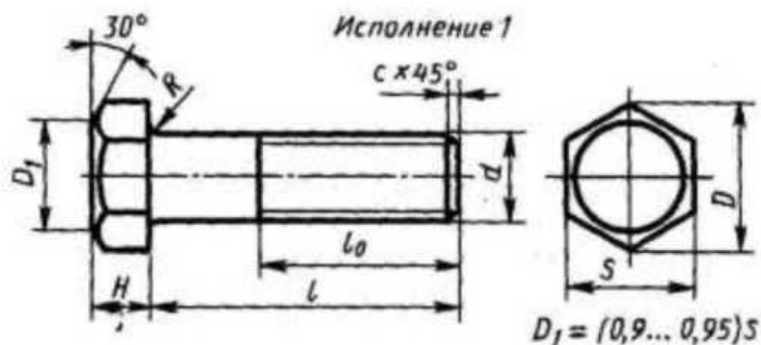
- Гайка М 20 ГОСТ 5915-70;

-Шайба 20 ГОСТ 11371-68.

Справочные данные.

Приложение 1. Болты с шестигранной головкой (нормальной точности)

ГОСТ 7798-70



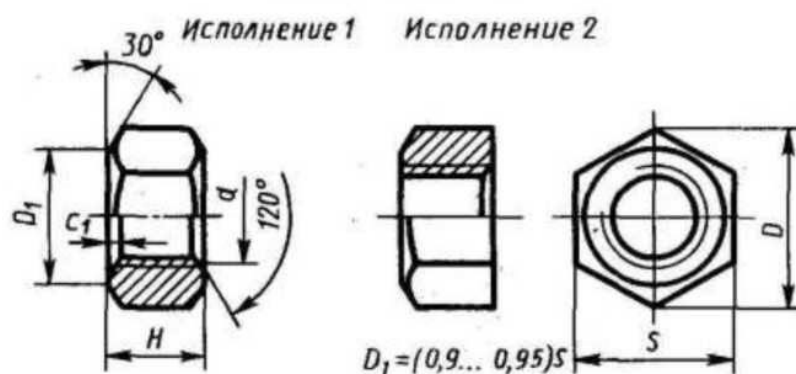
Номинальный диаметр резьбы d	10	12	16	20	24	30	36	42	48
Размер «под ключ» s	17	19	24	30	36	46	56	65	75
Высота головки H	7	8	10	13	15	19	23	26	30
Диаметр описанной окружности D	18,7	20,9	26,5	33,3	39,6	50,9	60,8	72,1	83,4
Радиус под головкой R	1	1,6		2,2	2,7	3,2	3,3	4,3	
Фаска c	1,6	2		2,5		3		3	

Продолжение прилож. 1

Длина l	Длина резьбы l_0 при номинальном диаметре резьбы d (знаком \times отмечены болты с резьбой на всей длине стержня)									
	8	10	12	16	20	24	30	36	42	48
30	22	\times	\times	\times	\times	—	—	—	—	—
35	22	26	30	\times	\times	\times	—	—	—	—
40	22	26	30	\times	\times	\times	\times	—	—	—
45	22	26	30	38	\times	\times	\times	—	—	—
50	22	26	30	38	\times	\times	\times	\times	—	—
55	22	26	30	38	46	\times	\times	\times	\times	—
60	22	26	30	38	46	\times	\times	\times	\times	—
65	22	26	30	38	46	54	\times	\times	\times	\times
70	22	26	30	38	46	54	\times	\times	\times	\times
75	22	26	30	38	46	54	66	\times	\times	\times
80	22	26	30	38	46	54	66	\times	\times	\times
90	22	26	30	38	46	54	66	78	\times	\times
100	22	26	30	38	46	54	66	78	\times	\times
110	—	26	30	38	46	54	66	78	90	\times
120	—	26	30	38	46	54	66	78	90	102

Приложение 2. Гайки шестигранные (нормальной точности)

ГОСТ 5915—70*

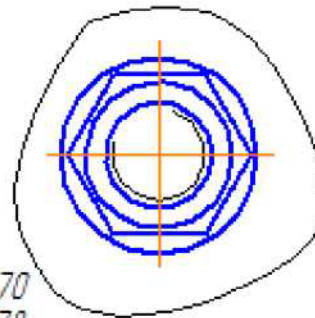
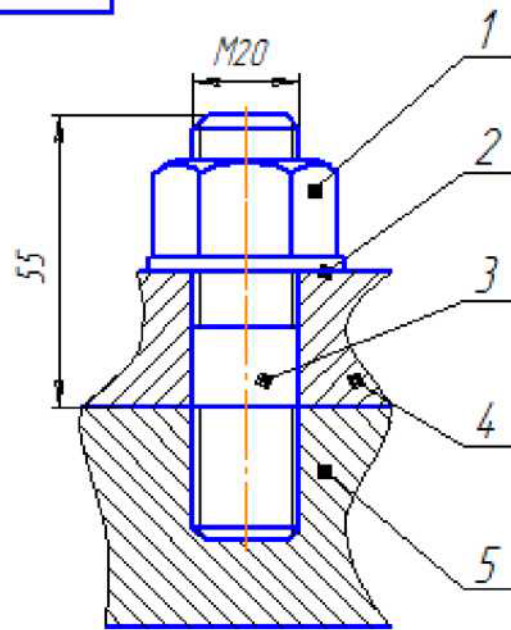


Номинальный диаметр резьбы d	16	20	24	30	36	42	48
Размер «под ключ» s	24	30	36	46	55	65	76
Диаметр описанной окружности D	26,5	33,3	39,6	50,9	60,8	72,1	83,4
Высота H	13	16	19	24	29	34	38
Фаска c	2		2,5			3	4

Приложение 3. Шайбы по ГОСТ 11371-68

Диаметр стержня крепежной детали	d	D	s	c	Предельное радиальное биение
1	1,2	3,5	0,3	—	0,4
1,2	1,4				
1,4	1,6				
1,6	1,7				
2	2,2	5,0	0,5	—	0,6
2,5	2,7				
3	3,2	7	0,8	0,3	0,8
4	4,3				
5	5,3	10	1,6	0,4	0,8
6	6,4				
8	8,4	17,0	2,0	0,5	1,0
10	10,5				
12	13	24	2,5	0,6	1,0
14	15				
16	17	30	0,8	—	—
18	19				
20	21	34	3,0	1,0	1,2
22	23				
24	25	41	4,0	1,2	—
27	28				
30	31	56	5,0	1,6	1,4
36	37				
42	43	78	7,0	1,6	—
48	50				
		92	8,0	2,0	1,6

МЧ 02 02 СБ



- 1 Гайка М20 ГОСТ 5915-70
- 2 Шайба 20 ГОСТ 11371-78
- 3 Шпилька М20х55 ГОСТ 22034-76
- 4 Пластина
- 5 Пластина

МЧ 02 02 СБ

Изм.	Лист	№ докум.	Подп.	Дата
Разраб.		Иванов И.		
Проб.		Попов В.В.		
Т.контр.				
С.контр.				
Утв.				

Шпильчатое соединение

Лист	Масса	Масштаб
		1:1
Лист	Листов	1

СД-2

Копирова

Формат А4

Тема 3.3. Разъемные и неразъемные соединения

Практическая работа № 9

Практическая работа по теме «Эскизы деталей»

Содержание:

Графические работы: МЧ 03.01- МЧ 03 06.Выполнение эскизов деталей одной сборочной единицы.

Знать последовательность выполнения эскиза детали с натуры. Основные положения правил простановки размеров согласно ГОСТ 2.307-68. Понятие о конструктивных и технологических базах. Измерительный инструмент и приемы измерения деталей.

Методические указания:

- получить детали для эскизирования у преподавателя;
- при знакомстве с деталью разбить ее на элементы определить форму каждого элемента;
- определить количество необходимых для передачи формы детали видов, разрезов и сечений;
- определить пропорции элементов;
- построить изображения, начиная с главного вида;
- нанести размерные линии, согласно правил простановки размеров;
- произвести измерения, проставить размерные линии;
- заполнить основную надпись.

1. Эскиз.

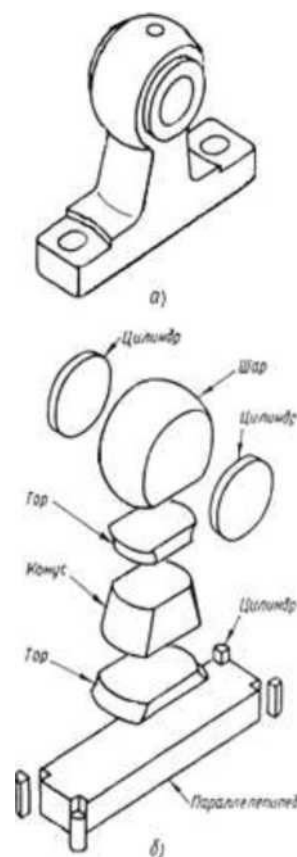
Эскиз - чертёж, выполненный от руки с соблюдением примерных пропорций всех элементов изделия на изображении и общих правил выполнения чертежей.

Эскизы выполняют при проектировании новых изделий, реконструкции и ремонте существующих изделий, а также в учебной практике. По содержанию они ничем не отличаются от рабочих чертежей, поэтому по ним иногда изготавливают детали. Основное достоинство эскизов - быстрота выполнения.

2. Выполнение эскиза оригинальной детали.

Независимо от того, что является основанием для эскиза - детализуемый чертёж сборочной единицы, аксонометрическая проекция детали или сама деталь - процесс его выполнения состоит из следующих основных этапов:

- 1 подготовительный;



- 2 размещение и вычерчивание изображений;
- 3 нанесение размеров, шероховатости поверхностей;
- 4 проверка, выполнение всех надписей и окончательное оформление эскиза.

Этап 1

Подготовительная работа заключается в следующем:

- выявляют возможное назначение и положение детали в сборочной единице;
- определяют форму и основные составные элементы, на которые ее мысленно можно расчленить (форму простых геометрических тел) рисунок 2.1.
- устанавливают количество и состав изображений(видов, разрезов, сечений);
- подготавливают лист бумаги.

Эскизы можно выполнять на любой бумаге, но для учебных эскизов рекомендуется применять писчую бумагу в клетку формата А4 или А3.

Этап 2

Графическую работу выполняют в такой последовательности:

- на листе бумаги вычерчивают рамку и прямоугольник для основной надписи, а затем наносят тонкими линиями габаритные прямоугольники изображений, соблюдая проекционную связь (рисунок 2.2). Между ними оставляют достаточные промежутки для нанесения размеров;
работу выполняют мягким карандашом (марки М или 2М);
- вычерчивают видимые очерки основных элементов детали на всех изображениях, соблюдая проекционную связь (рисунок 2.3);
- выполняют разрезы и сечения (рисунок 2.4);
проверяют построения и, убедившись в их правильности или внося исправления, обводят изображения, выполняют штриховку разрезов и сечений, наносят условное изображение резьбы

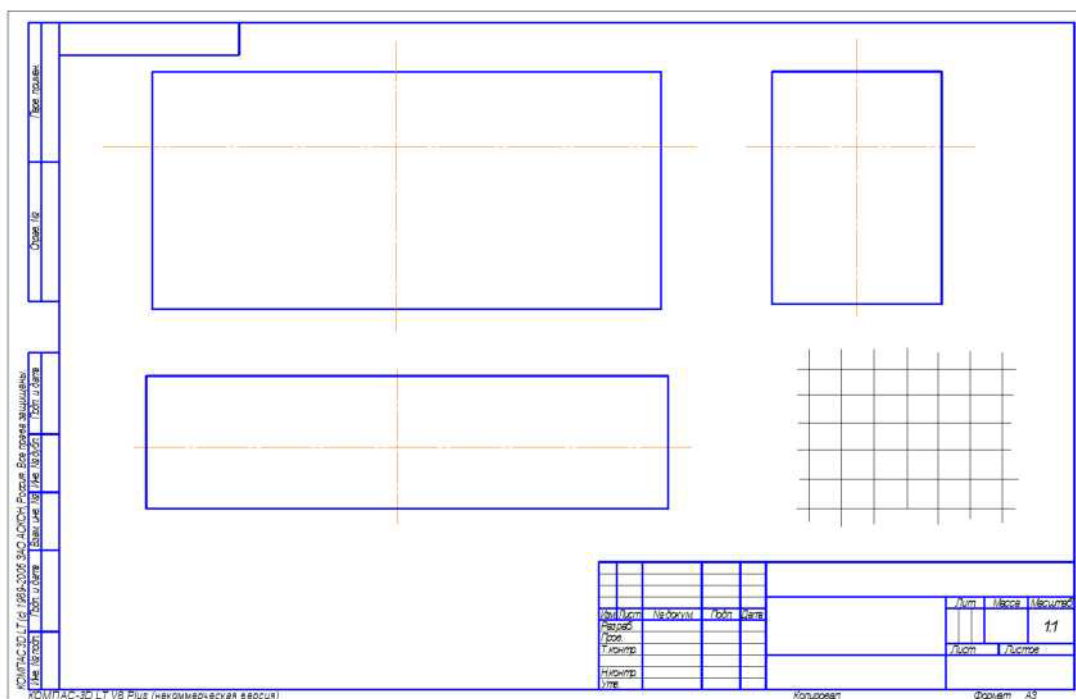


Рисунок 2.2 - Разметка изображений

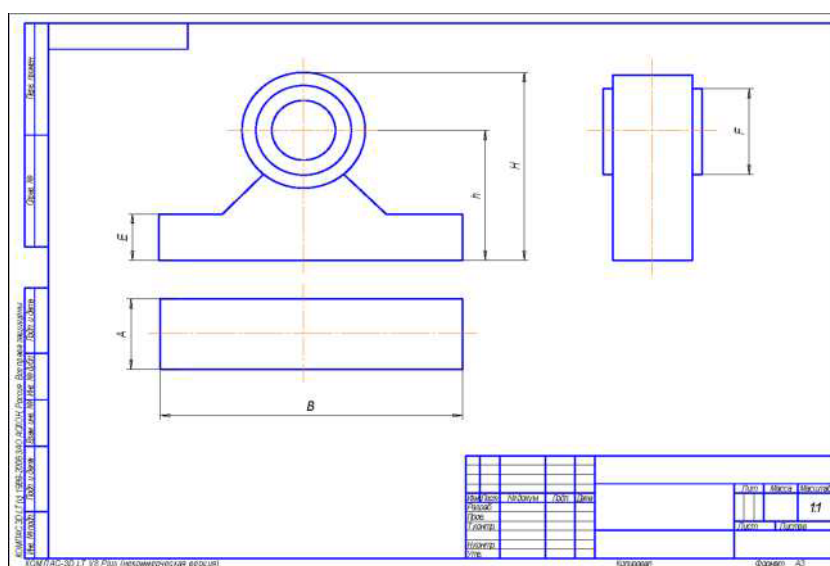


Рисунок 2.3 - Очерки основных элементов

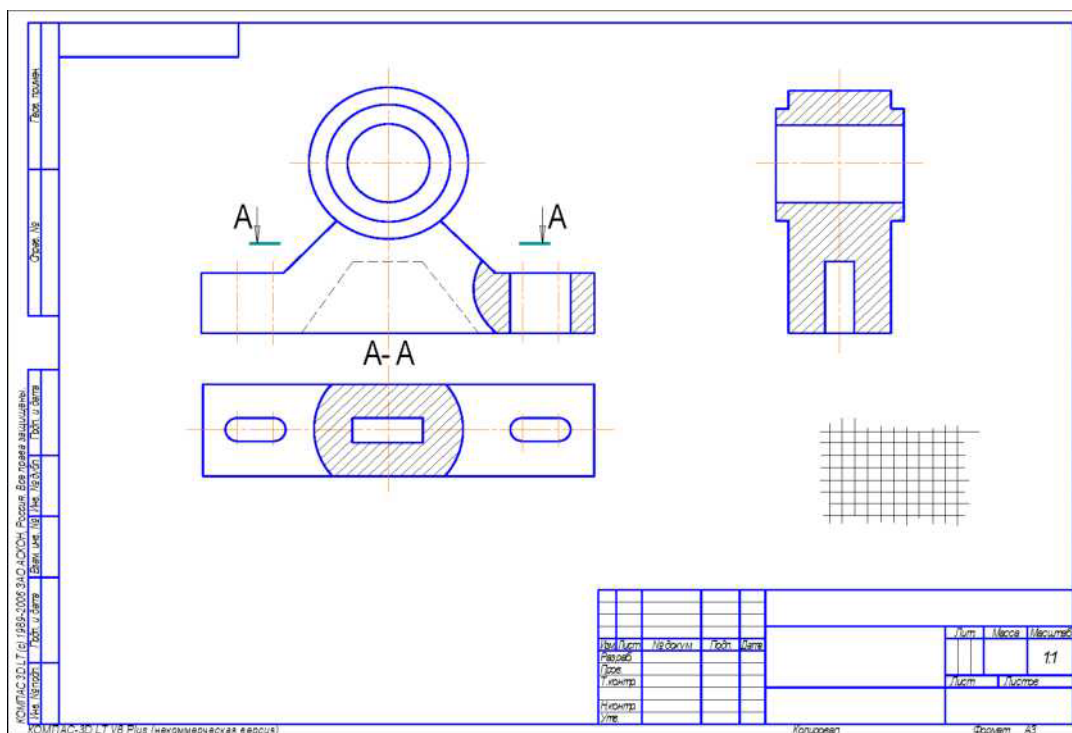


Рисунок 2.4 - Разрезы

Этап 3

Данный этап включает следующие операции (рисунок 2.5):

- намечают размерные базы и проводят выносные и размерные линии для размеров, определяющих величину каждого элемента детали и расстояние от него до базы;
- обмеряют деталь, корректируют размеры, сопряженные с размерами других деталей. Сопоставляют размеры, полученные обмером, с рекомендуемыми размерами (из таблицы размерных рядов) и наносят на эскиз рекомендуемые, но близкие к измеренным размеры;
- по эталонам (при выполнении эскиза с натуры) или по справочным определяют шероховатость поверхностей и наносят е условные обозначения;
- обозначают разрезы, сечения, местные виды и выносные элементы.

Этап 4

Проверяют эскиз, вносят исправления, если обнаруживают ошибки, заполняют основную надпись и таблицы, если они необходимы.

Общая последовательность выполнения эскизов для всех деталей одинакова.

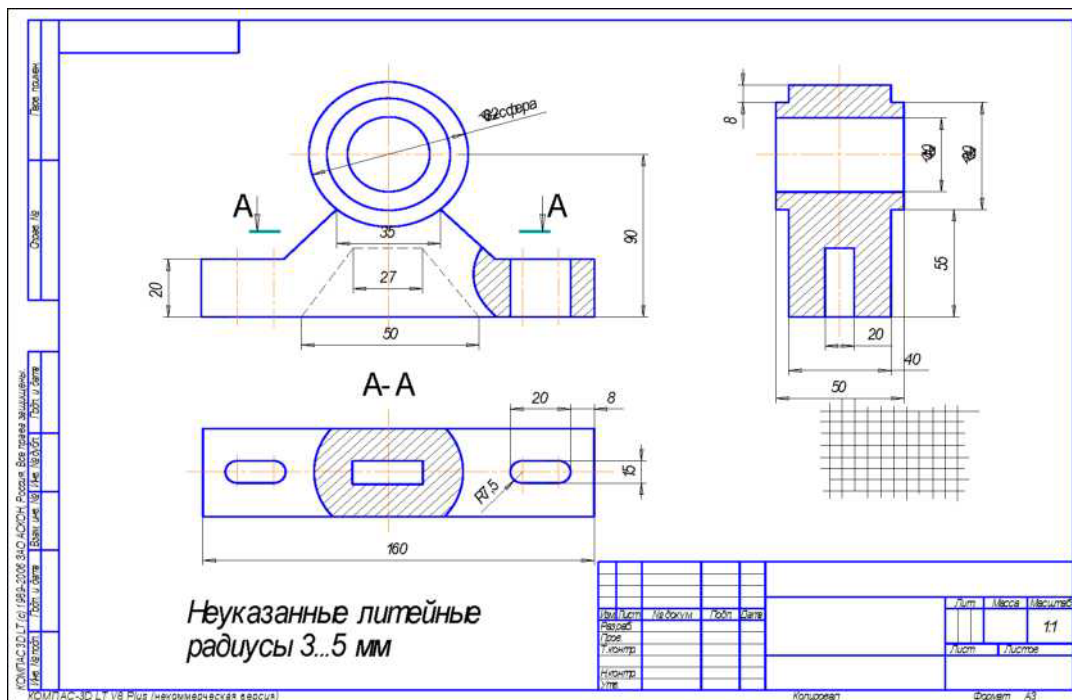


Рисунок 2.5 - Окончательное оформление эскиза

3 Нанесение размеров

При нанесении размеров на чертежах необходимо руководствоваться правилами, которые устанавливает ГОСТ 2.307-68. Нанесение размеров на эскизах деталей тесно связано с условиями работы деталей в сборочной единице и технологией их изготовления.

Общее количество размеров на чертеже должно быть минимальным, но достаточным для изготовления и контроля изделия.

Для удобства изготовления и контроля детали ее размеры должны быть указаны от определенных поверхностей, линий или точек, а все наносимые на эскиз размеры должны быть выбраны из рядов нормальных чисел, установленных стандартами.

На эскизах деталей размеры наносят с учетом целого ряда факторов: геометрической формы детали, особенностей ее конструкции и назначения, технологии и точности изготовления, удобства контроля.

Согласование достигается путем нанесения размеров от определенного места, принятого за базу. Различают четыре вида размерных баз: конструкторские, технологические, измерительные и сборочные, каждая из которых имеет свое назначение.

В учебных чертежах при нанесении размеров обычно используют

технологические базы, так как часто невозможно установить положение отдельной детали в сборочной единице. Технологической базой называют поверхность, линию или точку, относительно которых ориентируют обрабатываемые поверхности при изготовлении детали. Их выбирают с учетом последовательности механической обработки деталей и от них задают свободные размеры.

В качестве размерных баз принимают обработанные торцы, уступы, кромки, опорные, привалочные и другие поверхности, оси симметрии, центровые и другие линии, точки, от которых удобно указывать измерять размеры. Выбор размерных баз определяет способ нанесения размеров.

На практике применяют три способа нанесения размеров: цепной, координатный и комбинированный.

У плоских деталей базами могут быть внешние обработанные кромки.

Размеры по возможности располагают вне контура изображения детали.

В случае соединения части вида с частью соответствующего разреза их располагают для внешних и внутренних форм по разные стороны от оси симметрии.

Размеры нескольких одинаковых элементов изделия наносят на черте один раз, указав на полке линии-выноски их количество, например: 4 отв. об . Допускается указывать количество элементов в виде дроби:

φ4 0,5x45 2 отв ' 3 фаски

Если отверстия одинакового диаметра, то размер наносят на изображении только одного из них, указав количество отверстий .

Размеры двух симметрично расположенных элементов изделия (кроме отверстий) наносят один раз без указания количества и, как правило, группируют в одном месте.

У детали, размеры, определяющие положение и диаметр отверстия, указаны на виде сверху, а относящиеся к пазу - на главном, поскольку на этих видах геометрическая форма данных элементов выявлена наиболее полно.

4 Измерительные инструменты

Для обмера деталей применяют специальные измерительные инструменты, которые выбирают в зависимости от величины и формы детали, а так же от

требуемой точности определения размеров.

Грубый обмер детали (с точностью 0,5... 1 мм) осуществляют металлической линейкой, кронциркулем, нутромером, а более точный (с точностью 0,01...0,1 мм) - штангенциркулем, микрометром и другими инструментами.

Шаг резьбы определяют при помощи резьбомеров двух видов (рисунок 6).

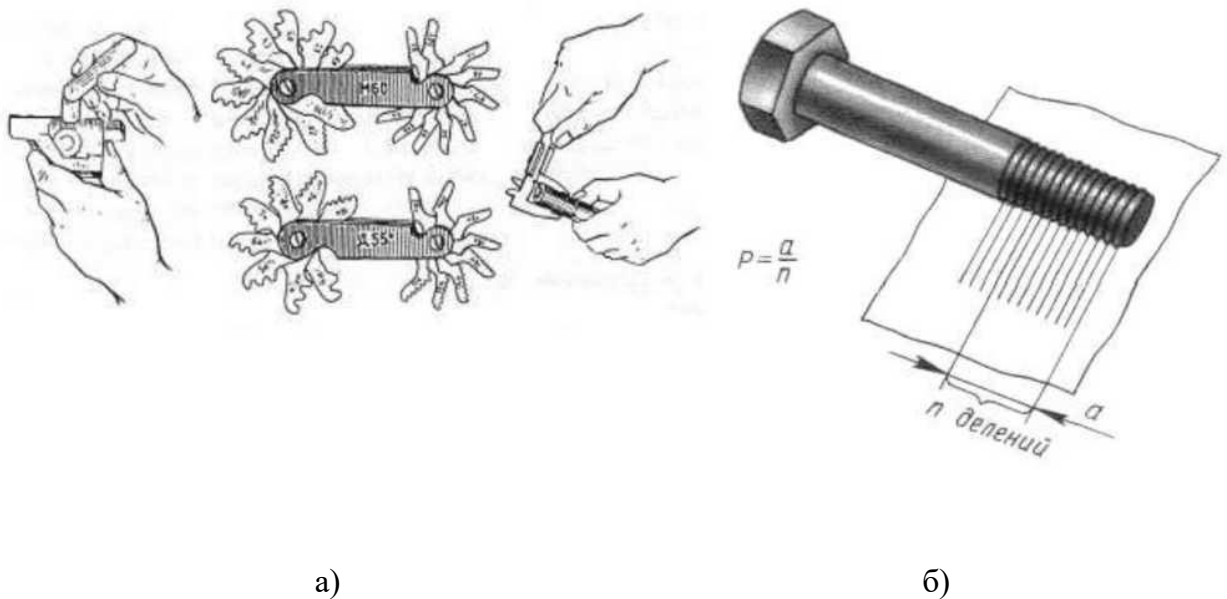


Рисунок 2.6 - Измерение шага резьбы: а) резьбомером; б) линейкой

5 Материалы, применяемые в машиностроении

Материалы, из которых изготавливают детали машин, станков, приборов, присвоены буквенно-цифровые обозначения, указываемые в основной надписи чертежа. Существует типовая структура обозначений материалов, которая содержит только качественную характеристику материала (рисунок 2.7)

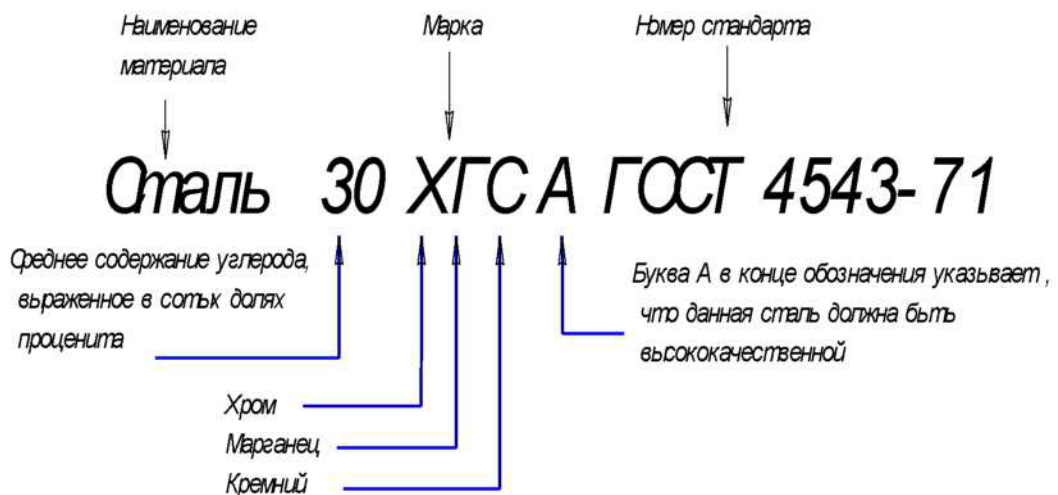


Рисунок 2.7 - Условное обозначение материалов

Сталь

Сталь - сплав железа с углеродом (до 2%) и другими элементами.

Примерно назначение углеродистой, качественной конструкционной стали:

Сталь 10 ГОСТ 1050-88 - детали, изготавливаемые холодной штамповкой (втулки, валики).

Сталь 30 ГОСТ 1050-88 - детали, испытывающие небольшие напряжения (оси, шпиндели, звездочки, тяги, валы).

Сплавы цветных металлов

Бронзами называют медные сплавы, которые не содержат цинк. Их применяют для изготовления червячных колес, вкладышей подшипников, втулок, арматур и др.

Бр ОЦС-4 ГОСТ 5017-74

Латунь - медные сплавы, в которых помимо меди основной составной частью является цинк. Она используется для арматуры, втулок, фасонного литья.

ПЦ 40С ГОСТ 1711-80

ЛК 2 ГОСТ 1020-77

6 Шероховатость поверхностей

После механической обработки на поверхности детали остаются неровности в виде выступов и впадин различной величины и формы (рисунок 2.8).

Шероховатой называют поверхности с совокупностью неровностей, которые изображаются соответственно малым шагом на определенной базовой длине.

ГОСТ 2.708-73 устанавливает 14 классов шероховатости поверхностей в соответствии с их величиной, которые определяют значение:

R_z - это высота неровности по точкам;

R_a - среднее арифметическое отклонение профиля

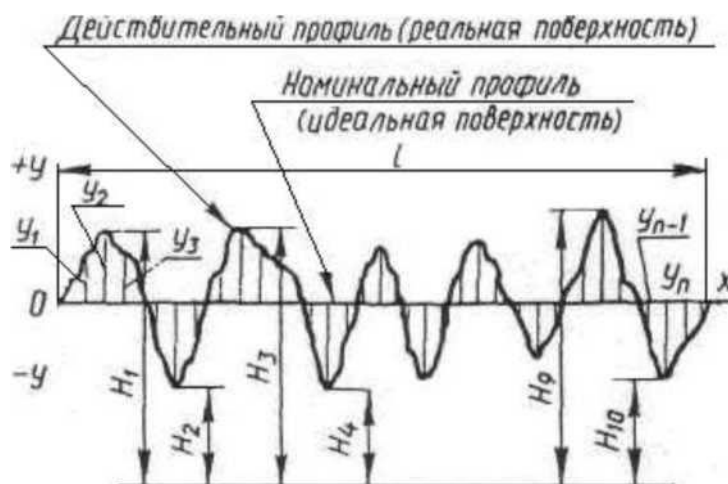


Рисунок 2.8 - Неровности на базовой длине

Таблица 10 - Классы шероховатости поверхности

Класс	R_a	R_z
1	70	320
2	40	160
3	20	80
4	10	40
5	5	20
6	2,5	10
7	1,25	5
8	0,63	2,5
9	0,32	1,25

1. Поверхности не сопрягаются;
2. Поверхности соприкасаются 5-6 класс;
3. Поверхности сопрягаются и перемещаются 7,8,9 класс;
4. Резьба крепежная ($R_z 10$);
5. Поверхности не обрабатываются.

На чертежах шероховатость поверхности обозначают по ГОСТ 2.309-73 и применяют один из трех знаков (рисунке 2.9).

Обозначение шероховатости поверхности на изображении детали

располагают на линиях контура, выносных линиях или на полках линий выносок.

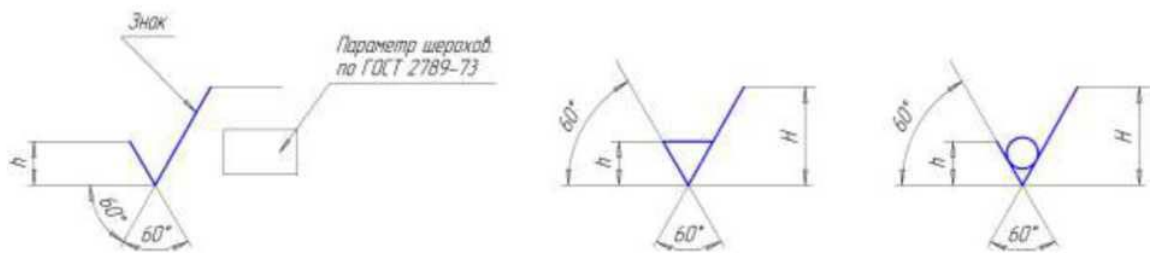
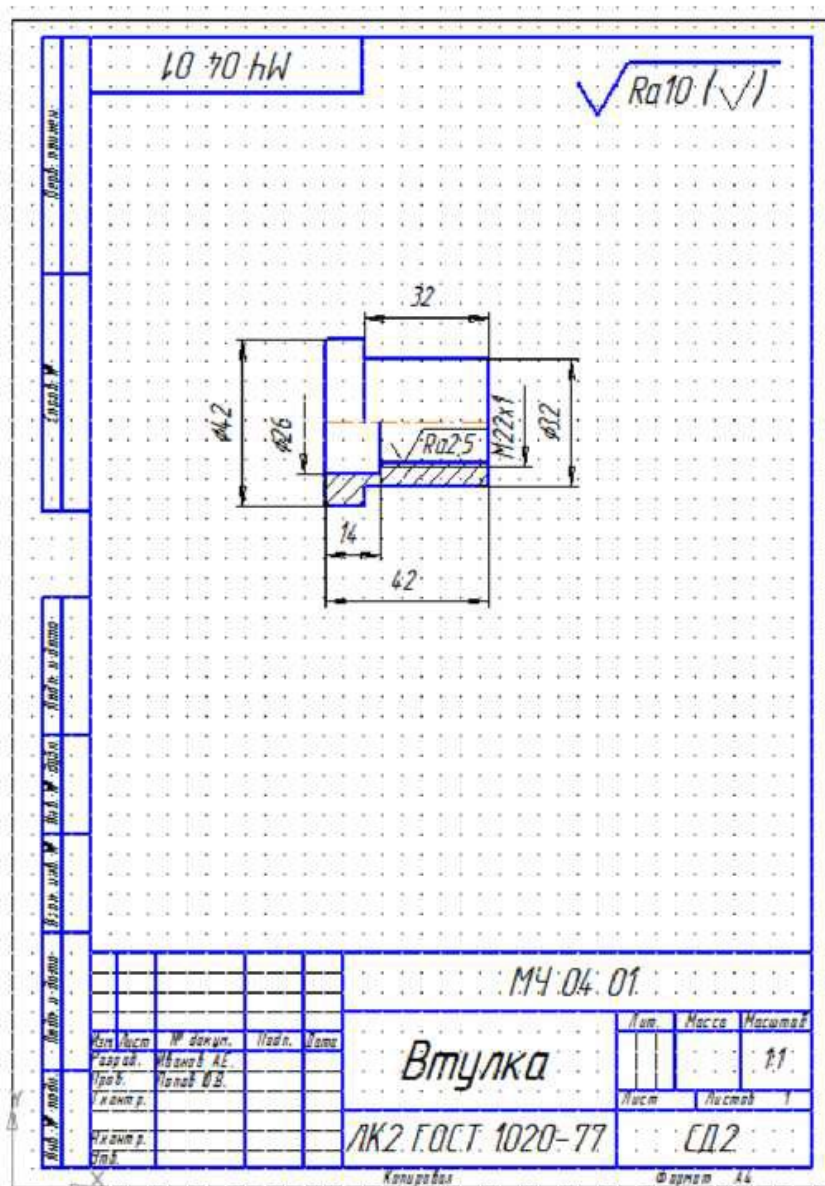


Рисунок 2.9 - Обозначение шероховатости поверхностей: а) вид обработки конструктор не устанавливает; б) шероховатости поверхностей, получаемые удалением слоя материала; в) шероховатости поверхностей, которые получают без снятия слоя материала. Пример выполнения.



Тема 3.4. Зубчатые передачи. Колесо зубчатое

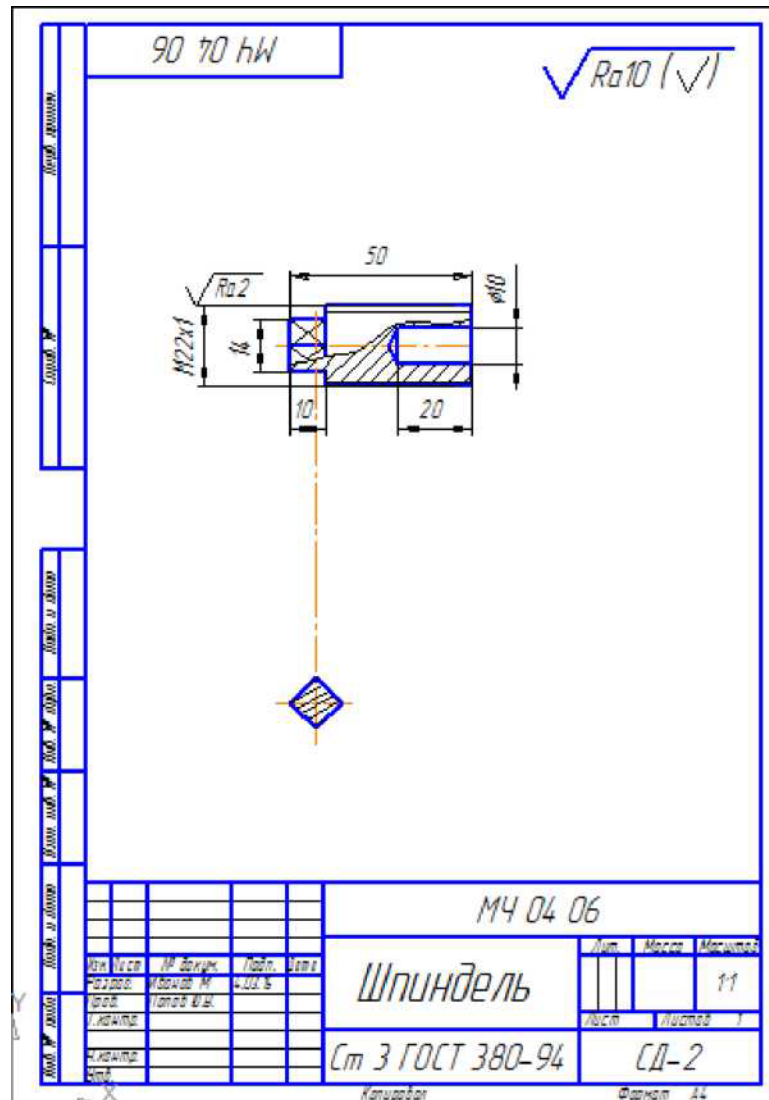
Практическая работа № 10

Практическая работа по теме «Чертеж детали». Содержание:

- Графическая работа МЧ 05.01. Выполнение чертежа детали по эскизу. *Контрольные вопросы:*
- Чертеж детали, его назначение и содержание;
- Какая разница между эскизом и чертежом детали?
- Что подразумевается под чтением чертежа?
- В каком месте записываются технические требования?

Назначение чертежа детали.

Пример выполнения



Тема 3.5. Общие сведения об изделиях и сборочных чертежах

Практическая работа № 11.

Практическая работа по теме «Сборочный чертеж, чертеж общего вида»

Содержание:

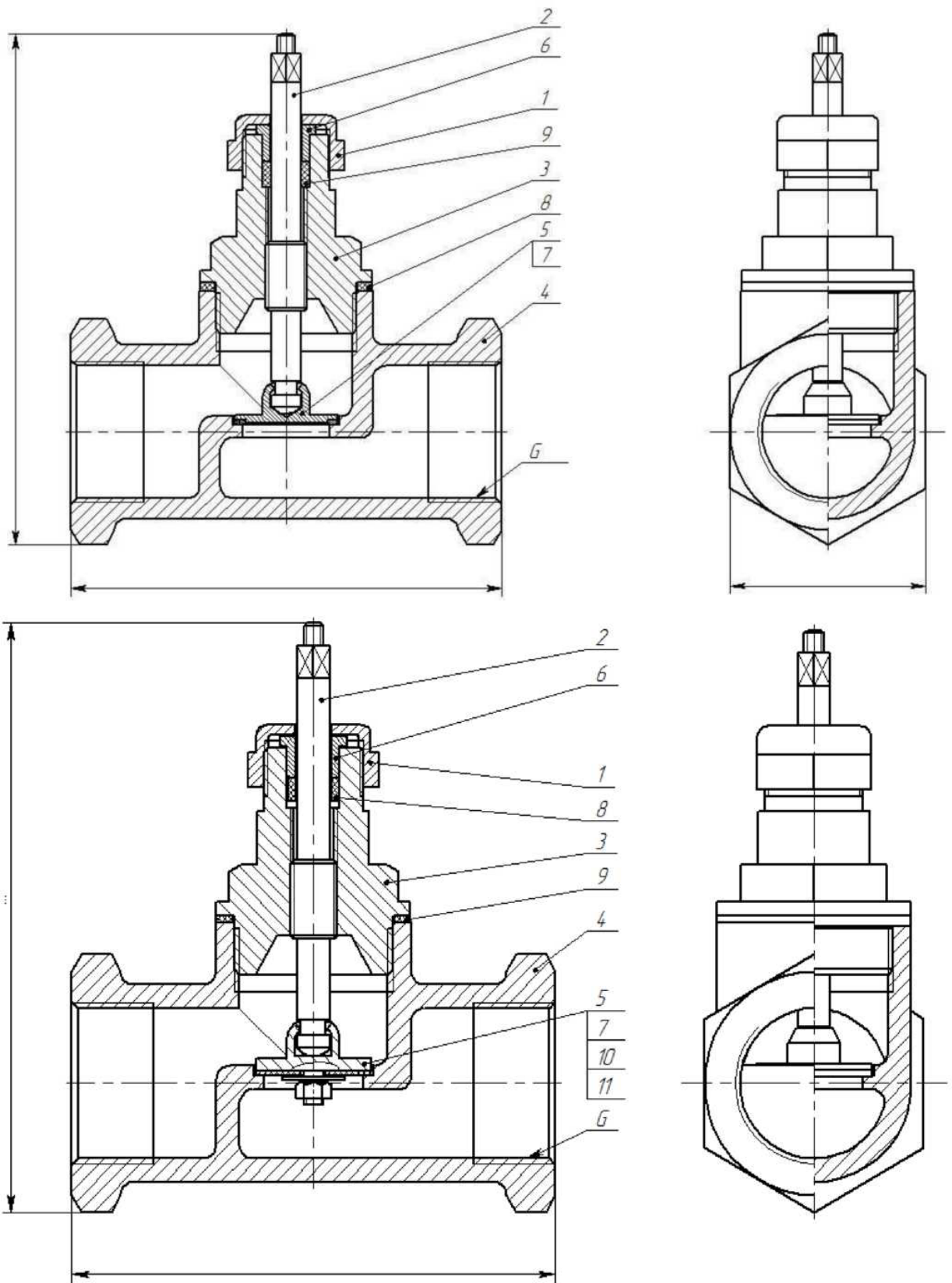
- Графическая работа «Выполнение спецификации на сборочную единицу» МЧ.04.00. Выполнение сборочного чертежа на сборочную единицу, состоящую из шести деталей МЧ 04.00.СБ.

Методические указания:

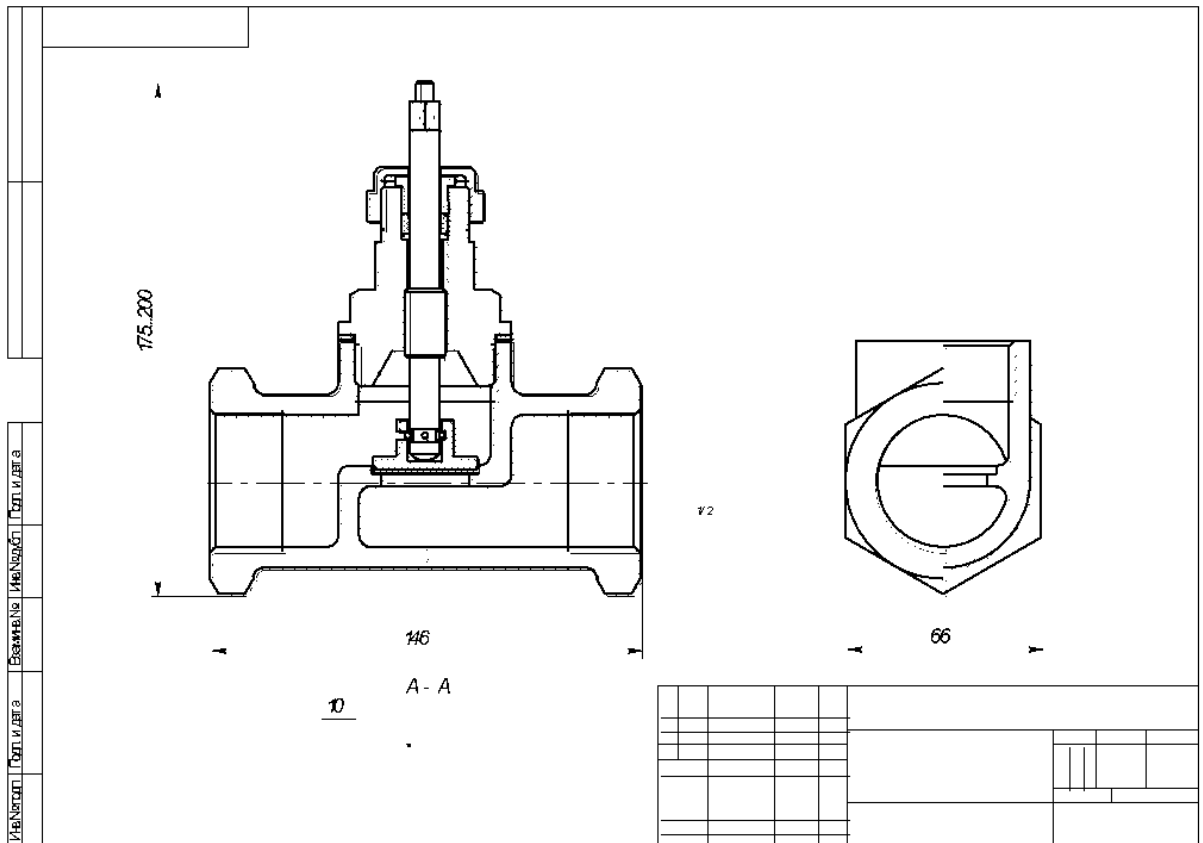
Спецификация - это конструкторский документ определяющий содержание сборочной единицы. Разделы спецификации. Форму и порядок заполнения определяет ГОСТ 2.108-68. Этот текстовый документ выполняют на форматах А4. Сборочный чертеж - это конструкторский документ, предназначенный для сборки и контроля сборочной единицы. Содержание, правила оформления определено ГОСТ 2.109-68

Формат	Лист	№ докум.	Дата	Изм.	Исполн.	Провер.	Обозначение	Наименование	Кол.	Примечание	
Формат А4	1	МЧ 04 00	СБ					Документация			
							№2	МЧ 04 00 СБ	Сборочный чертёж		
									Детали		
Формат А4	1	МЧ 04 01					Втулка-гайка	1			
	2	МЧ 04 02					Клапан	1			
	3	МЧ 04 03					Корпус	1			
	4	МЧ 04 04					Крышка	1			
	5	МЧ 04 05					Шпindelь	1			
Формат А4							Стандартные изделия				
	6						Гайка М4 ГОСТ 5915-81	1			
	7						Шайба 4 ГОСТ 11371-78	1			
Формат А4							Материалы				
	8						Картон А2 ГОСТ...	1			
							МЧ 04 00				
							Вентиль				
							СД-2				
							Копиробан				
							Формат А4				

Пример выполнения сборочного чертежа вентиля МЧ 04.00 СБ



Вариант выполнения сборочного чертежа вентиля МЧ 04.00 СБ



Контрольные вопросы.

- Назначение спецификации;
 - Перечислите разделы спецификации;
 - Что должен содержать сборочный чертеж?
 - Какие правила есть для простановки позиции на сборочном чертеже?
- Как штрихуют в разрезе рядом стоящие детали на сборочных чертежах?

Тема 3.6. Чтение и детализирование сборочного

Практическая работа № 12.

Практическая работа по теме «Детализирование чертежей общего вида»

Содержание:

- Графическая работа МЧ 07.01-МЧ 07.03. Детализирование чертежа общего вида.

Методические указания:

Получить задание на детализирование у преподавателя в виде чертежа общего вида или сборочного чертежа. Прочитать полученный чертеж, выяснив конструкцию и принцип действия изображенной сборочной единицы. Найти и прочесть форму и размеры деталей которые надо начертить. Разбить формат А4 на части в зависимости от количества деталей для детализировки, масштаба изображаемых деталей. Начертить детали, подобрав необходимое количество и название изображений. Проставить размеры. Заполнить основные надписи.

Раздел 4. Чертежи и схемы по профилю специальности

Тема 4.1 Общие сведения о схемах

Практическая работа № 13.

Практическая работа по теме «Фасад здания. План здания. Разрез здания».

Содержание:

- Графическая работа СЧ 01.00. Этажный план здания. Фасад здания. План здания. Разрез здания. Правила выполнения плана здания. Правила выполнения разреза здания. Условные изображения элементов здания. Нанесение размеров на плане здания.

Методические указания:

Планом здания называют разрез здания горизонтальной плоскостью на уровне окон. План здания начинают чертить с разбивки осей стен и колон.

Стены и колонны в разрезе не штрихуют. Расположение помещений определяется вычерчиванием стен, перегородок, дверей и окон. Масштаб выбирают в зависимости от размеров формата. Размеры проставляют между разбивочными осями. Оборудование расставляют согласно технологического процесса. Размеры станков берут из технической характеристики.

Пример выполнения.

