

Документ подписан простой электронной подписью  
Информация о владельце:  
ФИО: Солоненко Анна Александровна  
Должность: Директор  
Дата подписания: 20.11.2024 17:48:55  
Уникальный программный ключ:  
d9ba9a2cd160ab0421b57c937f8b30d0a5f1



**Федеральное агентство по рыболовству**  
**Федеральное государственное бюджетное образовательное**  
**учреждение высшего образования**  
**«Астраханский государственный технический университет»**  
**Дмитровский рыбохозяйственный технологический институт (филиал)**  
**федерального государственного бюджетного образовательного**  
**учреждения высшего образования**  
**«Астраханский государственный технический университет»**  
*Система менеджмента качества в области образования, воспитания, науки и инноваций сертифицирована*  
*ООО «ДКС РУС» по международному стандарту ISO 9001:2015*

**Факультет высшего образования**  
**Кафедра «Технология продуктов питания**  
**и холодильная техника»**

**Машины низкотемпературной техники**

**Методические указания**

по курсовому проекту

для обучающихся по направлению подготовки

16.03.03 Холодильная, криогенная техника и системы жизнеобеспечения

**Авторы:** кандидат военных наук, доцент, заведующий кафедрой «Технология продуктов питания и холодильная техника» ДРТИ ФГБОУ ВО «АГТУ» Чебаков Ю.Т.

**Рецензент:** доктор технических наук, профессор ДРТИ ФГБОУ ВО «АГТУ» Ковалёв О. П.

Методические рекомендации по выполнению курсового проекта утверждены на заседании кафедры «Технология продуктов питания и холодильная техника», протокол № 1 от «10» февраля 2023 г.

## Цель курсового проекта

Закрепление теоретических знаний по курсу "Холодильные машины" и приобретение практических навыков расчета и конструирования компрессора холодильной машины.

## Содержание курсового проекта

Курсовой проект поршневого компрессора рекомендуется выполнять в следующем порядке:

введение

1) тепловой расчет,

2) динамический расчет,

3) расчет маховика,

4) уравнивание,

5) расчет системы газораспределения,

6) конструктивный и прочностный расчеты деталей,

7) описание принципа работы компрессора и особенностей его эксплуатации,

8) оглавление,

9) список использованной литературы.

Во введении следует изложить перспективы развития холодильного машиностроения.

В тепловом расчете определяются основные размеры компрессора ( $D$ ,  $S$ ,  $n$ ), эффективная мощность и подбирается стандартный электродвигатель, а также находятся нагрузки на теплообменные аппараты.

Динамический расчет кривошипно-шатунного механизма позволяет определить все действующие силы и моменты в зависимости от угла поворота коленчатого вала, необходимые для дальнейших расчетов.

Графическая часть должна дать представление о работе компрессора и систем газораспределения, смазки, охлаждения, защиты (встроенными элементами) и включать разрез компрессора, общий вид и рабочие чертежи деталей в соответствии с заданием преподавателя.

### 1. Тепловой расчет поршневого компрессора

Исходя из задания на проектирование следует обосновать выбор цикла холодильной машин. Снять из соответствующей диаграммы параметры узловых точек цикла холодильной машин (рис.1) и занести их в табл. 1

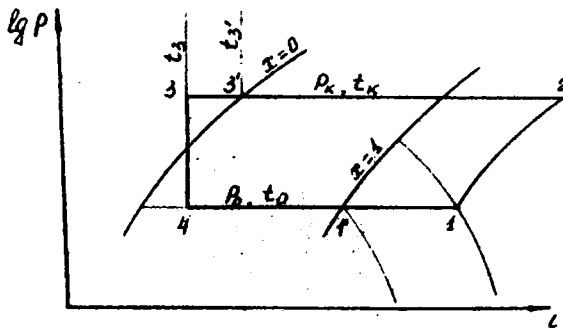


Рис. 1

Таблица 1

Точки	Параметры точек				X
	P, МПа	t, °C	v, м <sup>3</sup> /с	i, кДж/кг	

1'  
1  
2  
3  
3'  
4

### Порядок расчета

Удельная массовая холодопроизводительность (в кДж/кг):

$$q_0 = i_1 - i_4.$$

Масса холодильного агента, всасываемая компрессором (в кг/с):

$$G_a = \frac{Q_0}{q_0}.$$

Действительный объем пара, поступающий в компрессор (в м<sup>3</sup>/с):

$$V_0 = G_a \cdot v_1.$$

Объемные и энергетические коэффициенты компрессора можно определять как по эмпирическим уравнениям [1,2], так и по графикам, построенным в результате испытаний соответствующих компрессоров:

$$\lambda = f\left(\frac{P_K}{P_0}\right), \quad \eta_i = f\left(\frac{P_K}{P_0}\right).$$

Теоретический объем, описываемый поршнями компрессора (в м<sup>3</sup>/с):

$$V_H = \frac{V_0}{\lambda}.$$

Диаметр цилиндра определяется либо при задании параметра удельных сил инерции [4], либо по формуле:

$$d = \sqrt{\frac{8V_H}{\lambda \cdot C_m \cdot i}}.$$

где  $C_m$  - средняя скорость поршня, м/с;

$i$  - число цилиндров.

Средняя скорость поршня является важным параметром, влияющим на коэффициенты компрессора. С ее увеличением растет депрессия в клапанах, что ухудшает объемные и энергетические коэффициенты. Средняя скорость поршня воздействует на теплообмен между стенками цилиндра и газом. От нее зависят силы инерции. Общей тенденцией компрессоростроения является увеличение средних скоростей поршня. Поскольку поршень современных компрессоров выполняется облегченной конструкции, можно ориентироваться на высокую скорость поршня  $C_m = 3-5$  м/с.

Полученное значение диаметра цилиндра округляют до номинального диаметра поршневых колец согласно ГОСТ 9515-81 "Кольца поршневые металлические поршневых компрессоров" (табл. 2).

Таблица 2

Номинальный диаметр кольца, равный диаметру цилиндра, мм	Радиальная толщина кольца, мм	Высота кольца, мм
40	1,5	2,5
42	1,6	2,5
45	1,7	2,5
48	1,8	2,5
50	2,0	2,5
52	2,0	2,5
55	2,0	2,5
58	2,25	2,5
60	2,25	2,5
62	2,25	2,5
65	2,5	2,5
68	2,5	2,5
70	2,5	2,5
72	2,75	2,5
75	2,75	2,5
78	3,0	2,5
80	3,0	2,5
<hr/>		
82	3,0	3,0
85	3,25	3,0
88	3,25	3,0
90	3,25	3,0
95	3,5	3,0
100	3,5	3,0
105	3,75	3,0
110	4,0	3,0

Окончание табл. 2

Номинальный диаметр кольца, равный диаметру цилиндра, мм	Радиальная толщина кольца, мм	Высота кольца, мм
115	4,0	3,5
120	4,25	3,5
125	4,5	3,5
130	4,5	3,5
135	4,75	3,5
140	5,0	3,5
-----		
145	5,0	4,0
150	5,0	4,0
155	5,5	4,0
160	5,5	4,0
165	5,5	4,0
170	6,0	4,0
175	6,0	4,0
-----		
180	6,5	5,0
185	6,5	5,0
190	6,5	5,0
200	7,0	5,0
-----		
210	7,0	6,0

Задавая величину  $\psi = S/D$ , которая непосредственно мало влияет на габариты машины, а определяет ее конструктивные формы и влияет на величину сил трения, можно определить ход поршня (в м/с):

$$S = \psi \cdot D.$$

Величина  $\psi$  для аммиачных бескрейцкопфных компрессоров составляет 0,75-0,86, для фреоновых - 0,6-0,8 [2,3].

Тогда частота вращения вала компрессора составит

$$n = \frac{c_m}{2 \cdot S}$$

Частоту вращения вала компрессора следует округлить до номинального значения ряда асинхронных двигателей (ближайшего большего) [2], основываясь на современной практике компрессоростроения, а также имея в виду, что ее увеличение влияет на конструкцию компрессора, приводит к перегрузке отдельных узлов (в первую очередь клапанов) и их неполадкам, к возрастанию сил инерции. Ускорение сил инерции зависит от частоты вращения вала и отношения  $\psi$  [2].

Затем следует произвести перерасчет по уточненным значениям:

$$S = \psi \cdot D, \quad C_m = 2 \cdot S \cdot n, \quad D = \sqrt{\frac{8 V_h}{\sqrt{\kappa} \cdot C_m \cdot i}} \quad \text{и} \quad V_h = \frac{\sqrt{\kappa} \cdot D^2}{4} S \cdot i \cdot n.$$

Расхождение по объему, описанному поршнями компрессора, не должно превышать 5-10 %.

Для того чтобы недопустить возникновения максимального значения давления инерционных усилий, частота вращения вала компрессора должна быть меньше вычисленного по формуле:

$$n_{\text{расч}} \leq \left( \frac{\Delta P_{\text{max}}}{1,24 \cdot 10^{-2} \cdot A \sqrt{V_h'}} \right)^{2/3} \cdot \frac{1}{\psi},$$

где  $\Delta P_{\text{max}}$  - предельная разность давлений, действующих на детали кривошипно-шатунного механизма (выбирается по первому расчетному режиму [2]), кг/см<sup>2</sup>;

A - коэффициент веса частей, движущихся возвратно-поступательно;

$V_h'$  - объем, описанный поршнем одного цилиндра, м<sup>3</sup>/ч.

Коэффициент веса вычислим по формуле:

$$A = \frac{G_s}{\psi \cdot D^{5/2}},$$

где  $G_s$  - масса частей, движущихся возвратно-поступательно (таблицы 3, 4) (определяется ориентировочно на основании практики компрессоростроения), кг;

D - диаметр цилиндра, см.

Величина A имеет постоянное значение для одной серии компрессоров.

Теоретическая мощность компрессора в расчетном режиме составит (в кВт):

$$N_a = G_a \cdot (1_2 - 1_1).$$

o

Таблица 3

## Основные размеры компрессоров

Марка компрессора	Тип компрессора	Число и расположение цилиндров	Диаметр цилиндра $D$ , мм	Ход поршня $S$ , мм	Частота вращения поршня $n$ , с <sup>-1</sup>	Средняя скорость $C$ , м/с	$V_h$ , м <sup>3</sup> /с	Длина шатуна $l$ , мм
ФВ6	непрямоточный	2, вертикальное	67,5	50,0	24	2,4	0,00656	160,0
ФВЕС6	непрямоточный	2, вертикальное	67,5	50,0	24	2,4	0,00656	160,0
ФУЕС12	непрямоточный	4, У-образное	67,5	50,0	24	2,4	0,01716	160,0
ФУУЕС25	непрямоточный	6, УУ-образное	67,5	50,0	24	2,4	0,03433	160,0
ФВ20	непрямоточный	2, вертикальное	101,6	70,0	24	3,36	0,02722	200,0
П40	непрямоточный	4, У-образное	76,0	66,0	24	3,166	0,02672	160,0
П60	непрямоточный	6, W-образное	76,0	66,0	24	3,166	0,04309	160,0
П80	непрямоточный	6, УУ-образное	76,0	66,0	24	3,166	0,05745	160,0
АУ30	прямоточный	4, У-образное	80,0	80,0	16	2,53	0,02572	180,0
П110	непрямоточный	4, УУ-образное	115,0	62,0	24	3,93	0,06172	260,0
П166	непрямоточный	6, W-образное	115,0	82,0	24	3,93	0,12258	260,0
П220	непрямоточный	6, УУ-образное	115,0	82,0	24	3,93	0,16344	260,0
АУ200	прямоточный	4, У-образное	150,0	130,0	16	4,16	0,14695	330,0
ФУ175	прямоточный	4, У-образное	190,0	150,0	16	4,16	0,23577	330,0
ДАУ30	двухступенчатый, прямоточный	4, У-образное	200,0	150,0	12	3,3	0,17/0,057	400,0

Таблица 4  
 Массы шатунно-поршневой группы компрессоров

Марка компрессора	Масса, кг		Относительная масса, кг/см <sup>2</sup>		Материал		Вредное пространство С, %	Отношение $\lambda = \frac{z}{l}$
	поршня, G <sub>п</sub>	шатунна, G <sub>ш</sub>	G <sub>п</sub> /F <sub>п</sub>	G <sub>ш</sub> /F <sub>п</sub>	поршня	шатунна		
ФВ6	0,360	0,675	0,01	0,0189	Al	Ст	4,5	0,15
ФВБС6	0,360	0,675	0,01	0,0189	Al	Ст	4,3	0,15
ФУБС12	0,360	0,710	0,01	0,0198	Al	Ст	4,3	0,15
ФУУБС25	0,360	0,730	0,01	0,0204	Al	Ст	4,3	0,15
ФВ20	0,858	0,950	0,0108	0,0115	С <sub>4</sub>	Ст	4,3	0,175
П40	0,579	1,32	0,010	0,020	Al	Ст	4,5	0,206
П60	0,579	1,32	0,010	0,020	Al	Ст	4,5	0,206
П80	0,579	1,32	0,010	0,020	Al	Ст	4,5	0,206
АУ30	2,44	1,63	0,0485	0,0324	Ст	Ст	5,0	0,222
П110	2,275	4,2	0,0219	0,0404	Al	Ст	4,0	0,157
П185	2,275	4,2	0,0219	0,0404	Al	Ст	4,0	0,157
П220	2,275	4,2	0,0219	0,0404	Al	Ст	4,0	0,157
АУ200	9,7	8,0	0,0543	0,0453	С <sub>4</sub>	Ст	3,8	0,171
ФУ175	10,47	9,84	0,037	0,0347	Al	Ст	5,6	0,171
ДАУ80	17,5	21,0	0,0557	0,064	С <sub>4</sub>	Ст	4,7	0,187

(4,0)

Индикаторная мощность (в кВт):

$$N_i = \frac{N_d}{\eta_i}$$

Мощность трения (в кВт):

$$N_{тр} = P_{тр} \cdot U_n$$

где  $P_{тр}$  - удельное давление трения (60 - для аммиачных вертикальных машин, 40 - для фреоновых), кПа.

Эффективная мощность, затрачиваемая на валу компрессора (в кВт):

$$N_e = N_i + N_{тр}$$

Мощность электродвигателя (в кВт):

$$N_{дв} = (1,1 - 1,15) N_e$$

Максимальная мощность (в кВт):

$$N_{i,max} = P_{i,ср} \cdot V_n$$

где  $P_{i,ср}$  - среднее индикаторное давление по второму расчетному режиму [2], кПа.

Мощность электродвигателя (в кВт):

$$N_{дв,max} = (1,1 - 1,15) N_{i,max} + N_{тр}$$

При выборе электродвигателя можно руководствоваться указаниями, изложенными в [2,5]. Окончательно принимаемые размеры компрессора и данные выбранного электродвигателя заносятся в табл. 5.

Таблица 5

Параметр	Условное обозначение и размерность	Величина
<b>КОМПРЕССОР</b>		
Диаметр цилиндра	$D$ , м	
Ход поршня	$S$ , м	
Частота вращения	$n$ , с <sup>-1</sup>	
<b>ЭЛЕКТРОДВИГАТЕЛЬ</b>		
Марка		
Номинальная мощность	$N_{дв}$ , кВт	
Частота вращения	$n_{дв}$ , с <sup>-1</sup>	

## 2. Определение размеров компрессора

Для предварительной разметки общей компоновки компрессора на листе могут быть нанесены приблизительные размеры основных частей механизма компрессора согласно табл. 6 [1].

Таблица 6

Наименование	Обозначение
Диаметр цилиндра	$\lambda$
Ход поршня	$S$
Высота поршня:	
прямоточного компрессора	$H=(1,35 - 1,45)\lambda$
непрямоточного компрессора	$H=(1,1 - 1,2)\lambda$
Расстояние от нижней кромки поршня до оси поршневого пальца:	
прямоточного компрессора	$h_n=(0,25 - 0,3)\lambda$
непрямоточного компрессора	$h_n=(0,3 - 0,35)\lambda$
Длина катуна	$l=(2,25 - 2,5)S$
Радиус кривошипа	$r = S/2$
Диаметр катунной шейки:	
при числе цилиндров до четырех	$d_{ш}=(0,5 - 0,6)\lambda$
при числе цилиндров более шести	$d_{ш}=(0,65 - 0,7)\lambda$
Диаметр поршневого пальца	$d_{п.п}=(0,25 - 0,22)\lambda$
Высота гильзы цилиндра	$H_{г} = H + S - (2-7)$
Расстояние между осями цилиндров без цилиндрических гильз	$A_1=(1,12 - 1,15)\lambda$
Толщина стенки гильзы	$\delta=(0,1 - 0,15)\lambda$
Расстояние между цилиндрами	$A=(1,12 - 1,15)\lambda + (0,2 - 0,3)$
Ширина нижней головки катуны зависит от количества цилиндров:	
для двухцилиндрового компрессора	$l_{мин}=(0,7 - 0,8)$
для четырехцилиндрового компрессора	$l_{мин}=(0,8 - 0,7)$
для шести- и восьмицилиндровых компрессоров	$l_{мин}=(0,5 - 0,6)$
Ширина верхней головки катуны	$l_{шв}=(1,2 - 1,3)d_{п.п}$

В дальнейшем эти размеры должны быть уточнены при расчете на прочность узлов, деталей и их конструктивной проработке.

### 3. Динамический расчет компрессора

Кривошипно-шатунный механизм компрессора испытывает действие различных сил: от давления рабочего тела (газа) на поршень, от давления газа в картере компрессора, инерции возвратно-поступательно движущихся масс, инерции вращающихся масс и сил трения. На рис.2 показано действие сил в одноцилиндровом бескрейцкопном компрессоре.

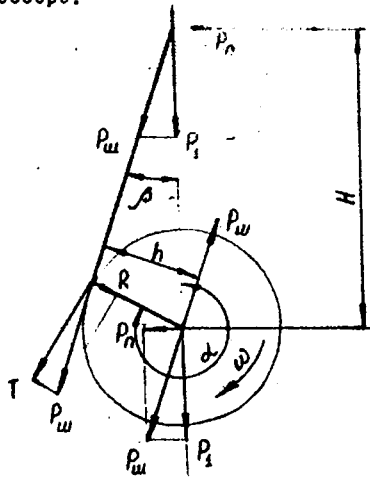


Рис. 2

Давление газа в цилиндре действует равномерно на стенки цилиндра, поршень и крышку. Сила от давления газа в цилиндре компрессора  $P$ , действующая на поршень, направлена по оси цилиндра к оси вращения вала. Одновременно на поршень снизу действует сила от давления газа в картере компрессора  $P_{карт}$ , которая направлена также по оси цилиндра, но в противоположном направлении. Сила от давления газа на крышку направлена в противоположную сторону по отношению к силе давления газа на поршень. Изменение давления газа в цилиндре или силы от давления газа в зависимости от хода поршня определяется индикаторной диаграммой.

Силы, направленные к оси вращения вала, сжимающие шатун, принято считать положительными, а силы, действующие в противоположном направлении (растягивающие шатун) – отрицательными. Силами тяжести деталей компрессора ввиду их незначительности обычно пренебрегают.

Результирующая сила от давления газов для любого положения поршня определяется как разность сил с обеих сторон поршня:

$$P_r = P - P_{карт}.$$

В одноступенчатом холодильном компрессоре давление в камере принимается равным давлению кипения или давлению перед компрессором.

Сила  $P_1$  есть равнодействующая всех сил, действующих одновременно при возвратно-поступательном движении масс деталей компрессора. Она приложена к оси поршневого пальца:

$$P_1 = (P - P_{карт}) + J_s + R_{тр.пл}.$$

где  $J_s$  – сила инерции поступательно движущихся масс;

$R_{тр.пл}$  – сила трения поступательно движущихся масс.

Шатун совершает сложное движение, и для упрощения расчетов поршневых компрессоров принято рассматривать шатун, состоящий из двух частей: движущейся возвратно-поступательно вместе с поршнем (одна треть массы шатуна) и вращающейся с кривошипной шейкой вала (две трети массы).

При движении первой части шатуна возникают переменные силы инерции, направленные вдоль оси цилиндра. Они суммируются с силами инерции поршня. При движении второй части шатуна возникает постоянная центробежная сила, направленная по радиусу кривошипа и нагружающая коленчатый вал постоянной радиальной силой.

Сила  $P_1$ , приложенная к оси поршневого пальца, может быть разложена на две составляющие: силу  $P_{ш}$ , действующую вдоль шатуна, и силу  $P_n$ , перпендикулярную к оси цилиндра. Из правила разложения сил следует:

$$P_{ш} = \frac{P_1}{\cos \beta}.$$

где  $\beta$  – угол отклонения шатуна от оси цилиндра.

Сила, приложенная к кривошипу тангенциально:

$$T = \frac{-P_1(\sin \varphi + \beta)}{\cos \beta}$$

где  $\varphi$  - угол поворота коленчатого вала.

Сила, приложенная к кривошипу радиально:

$$R = \frac{P_1 \cos(\varphi + \beta)}{\cos \beta}$$

Каждая из перечисленных сил меняется за цикл работы компрессора, поэтому для определения массы шатунника и проведения прочностных расчетов деталей кривошипно-шатунного механизма строят диаграммы этих сил (тангенциальных, радиальных и др.) в зависимости от угла поворота кривошипа.

Радиальная сила считается положительной, когда она направлена в сторону к оси вращения вала.

Сила  $P_{ш}$  передается по шатуну и действует на шатунную шейку. Приложив к оси вала две равные и противоположно направленные силы, равные и параллельные  $P_{ш}$ , получаем пару сил с плечом  $h$ , создающим момент сопротивления вращению компрессора  $M_k = P_{ш} \cdot h$ , приложенный к коленчатому валу компрессора. Кроме того, остается сила  $P_{ш}$ , воспринимаемая коренными подшипниками.

Из рассмотрения сил, действующих в кривошипно-шатунном механизме, следует, что в цилиндре компрессора действуют две противоположные силы. Одна сила  $P$  - от давления газа на кривку цилиндра, и другая  $P_1$  - на коренные подшипники. Равнодействующая этих сил, если пренебречь трением, численно равна суммарной силе инерции масс деталей, движущихся возвратно-поступательно:

$$P_1 - P = J_3 \cdot a$$

В одноцилиндровом компрессоре сила инерции стремится поднять или прижать компрессор к фундаменту, так как изменяется не только по величине, но и по направлению действия. Силы  $P_1$  действуют на плечо  $h$  и создают обратный (опрокидывающий) момент, направленный в обратную сторону по отношению к действию момента  $M_k = P_{ш} \cdot h$ . Обратный момент стремится вращать компрессор вокруг оси коленчатого вала и воспринимается фундаментными болтами. Сила, приложенная к этим болтам, находится из равенства моментов:

$$M_B = P_{\phi} \cdot B,$$

где  $B$  - расстояние между болтами.

Сила от давления газа в цилиндре на фундамент не передается.

Момент  $M_K$  может быть также выражен через тангенциальную силу  $T$ , приложенную к оси вращения вала:

$$M_K = T \cdot r.$$

Тангенциальная сила, возникающая в процессе сжатия в компрессоре препятствует вращению коленчатого вала, т.е. направлена в сторону, обратную вращению вала. Поскольку в период сжатия в компрессоре затрачивается работа, необходимая для осуществления обратного цикла холодильной машины, то это направление тангенциальной силы принимается за положительное.

### 3.1. Построение индикаторной диаграммы

Теоретическая индикаторная диаграмма строится по первому расчетному режиму (рис. 3). Общеприняты два метода построения линий сжатия и обратного расширения: аналитический и графический [4]. Аналитический метод построения линий сжатия и обратного расширения основан на использовании уравнений политропы:

$$p \cdot V^n = \text{const} \quad \text{и} \quad p \cdot V^m = \text{const},$$

где  $n, m$  - показатели политроп сжатия и обратного расширения соответственно.

Графический метод построения по способу Брауэра основан на уравнении:

$$(\text{tg } \varphi + 1)^n = \text{tg } \psi + 1$$

и устанавливает связь между координатами определенных точек политропы и разностями координат этих точек.

На оси ординат в принятом масштабе откладывают величины  $p_0 \cdot F$ ,  $\Delta p_0 \cdot F$ ,  $p_K \cdot F_n$ ,  $\Delta p_K \cdot F_n$ . Депрессии на всасывании и нагнетании так же, как давление в процессе всасывания и нагнетания, считают для упрощения неизменяющимися.

Депрессию на всасывании и нагнетании принимают в зависимости от рабочего тела, конструкции клапанов и средней скорости поршня.

$$\Delta p_0 = (0,03 - 0,05) p_0, \quad \Delta p_K = (0,05 - 0,1) p_K - \text{для ат. пара};$$

$$\Delta p_0 = (0,05 - 0,1) p_0, \quad \Delta p_K = (0,1 - 0,15) p_K - \text{для R12, R22, R502.}$$

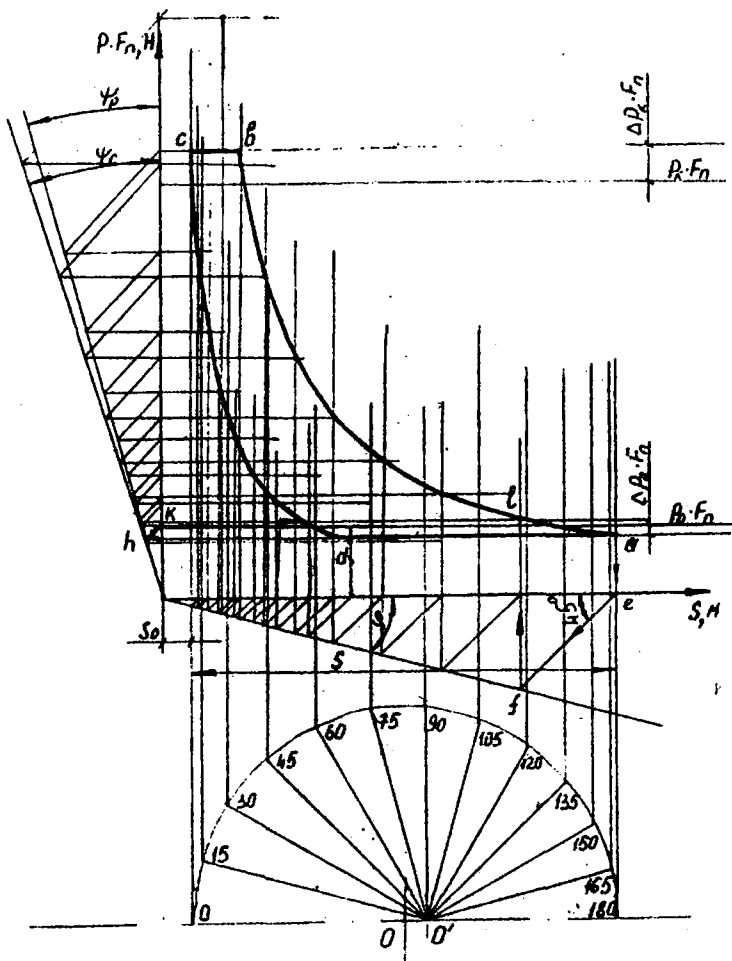


Рис. 3

Депрессия на всасывании откладывается ниже ординаты  $p_0 F_n$ , а депрессия на нагнетании - выше ординаты, соответствующей давлению конденсации  $p_k F_n$ .

При построении политроп сжатия и обратного расширения необходимо провести вспомогательный луч из начала координат под произвольным углом  $\varphi$  к оси абсцисс (рекомендуется  $\varphi = 10-15^\circ$ ) и определить значения показателей политроп сжатия  $n_c$  и обратного расширения  $n_p$ .

Для аммиачных компрессоров:  $n_p = 1,1 - 1,15,$   
 $n_c = 1,2 - 1,25.$

Для фреоновых компрессоров:  $n_p = 1,0 - 1,05,$   
 $n_c = 1,05 - 1,1.$

Для построения точек политропы сжатия вспомогательные лучи проводят из начала координат под углом  $\psi_c$  к оси ординат, а для политропы расширения - луч, проведенный под углом  $\psi_p$ . Угол вспомогательного луча  $\psi_c$  находится из уравнения:

$$(\operatorname{tg} \varphi + 1)^{n_c} = \operatorname{tg} \psi_c + 1.$$

Для политропы расширения:

$$(\operatorname{tg} \varphi + 1)^{n_p} = \operatorname{tg} \psi_p + 1.$$

По оси абсцисс в принятом масштабе откладываются величина мертвого пространства  $S_0 = \zeta \cdot S$  и ход поршня  $S$ , в котором  $\zeta$  - величина мертвого пространства. Полученная в результате этих построений точка "а" соответствует концу всасывания и началу процесса сжатия, а точка "с" - концу нагнетания и началу обратного расширения. Каждая промежуточная точка политроп сжатия и обратного расширения находится по предыдущей. Порядок построения следующий. Из точки а с координатами  $S+S_0$  ( $p_0 F_n - \Delta p_0 F_n$ ) опустим перпендикуляр ае на ось абсцисс. Из точки е под углом  $45^\circ$  к оси абсцисс проведем линию еf до пересечения со вспомогательным лучом и из точки f восстановим перпендикуляр. Затем из точки а проведем горизонталь до пересечения с лучом  $\psi_c$  в точке h. Из точки h под углом  $45^\circ$  к оси ординат проведем прямую до пересечения с осью ординат в точке к. Из точки к проведем горизонталь до пересечения в точке l с перпендикуляром, восстановленным из точки f. Полученная точка l лежит на политропе сжатия. Последовательное повторение приведенного построения позволит получить политропу сжатия. Порядок построения политропы расширения аналогичен.

Начало построения производится из точки с координатами  $S_0$ .  
 $(P_k F_n + \Delta P_k \cdot F_n)$ .

Площадь индикаторной диаграммы характеризует работу, затрачиваемую на совершение одного цикла компрессора, т.е. за один оборот вала. Если площадь индикаторной диаграммы изобразить в виде равновеликого прямоугольника, то высота этого прямоугольника, поделенная на площадь поршня, дает давление, равное среднему индикаторному давлению.

### 3.2. Построение диаграммы сил инерции

Силы инерции возвратно-поступательно движущихся масс определяются по формуле:

$$I = -m_s \cdot g \cdot \omega^2 (\cos \varphi + \lambda \cos 2\varphi),$$

где  $m_s$  - масса частей, движущихся возвратно-поступательно, кг;

$r$  - радиус кривошипа, м;

$\omega$  - угловая скорость ( $\omega = 2\pi n$ ), м/с;

$\lambda$  - отношение радиуса кривошипа к длине шатуна

$$(\lambda = r/l)$$

Масса частей, движущихся возвратно-поступательно, складывается из масс поршня, поршневого кольца, стопорных колец, маслосъемных и поршневых колец, всасывающего клапана (для проточных компрессоров) и трети массы шатуна. Массу деталей выбрать ориентировочно из таблиц 3.4 для подобного компрессора.

Сила инерции  $I_s$  может быть разделена на две составляющие: силы инерции первого порядка  $I_{s1} = -m_s \cdot g \cdot \omega^2 \cos \varphi$  и силы инерции второго порядка  $I_{s2} = -m_s \cdot g \cdot \omega^2 \cdot \lambda \cos 2\varphi$ . Силы инерции направлены по оси ряда компрессоров. Величина их изменяется периодически, причем период изменения  $I_{s1}$  со- ветствует времени оборота вала, а  $I_{s2}$  - полуоборота его. Максимальное значение сил инерции первого порядка в  $\lambda$  раз отличается от максимального значения сил инерции второго порядка. Для компрессорных машин  $\lambda = r/l$  составляет 0,17 - 0,22. Значения сил инерции первого порядка и второго порядка определить через каждые  $15^\circ$  угла поворота коленчатого вала и полученные значения занести в табл. 7.

Таблица 7

Силы инерции в зависимости от угла поворота кривошипа

$\varphi$	$\cos \varphi$	$\lambda \cos 2\varphi$	$J_{S_1}$	$J_{S_2}$
0				
15				
.				
.				
345				

Затем в соответствующем масштабе и, соблюдая правило знаков, построить на миллиметровке кривую изменения сил инерции первого и второго порядков.

Правило знаков: силы инерции, сжимающие шатун, считают положительными, а растягивающие – отрицательными.

За начало отсчета принято движение поршня от верхней мертвой точки к нижней (т.е. от  $0^\circ$ ). Затем графически суммированием получить кривую изменения силы инерции  $J_3$  (рис. 4).

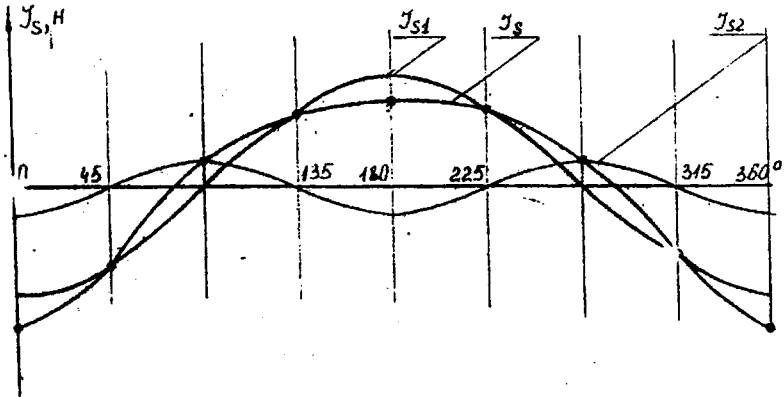


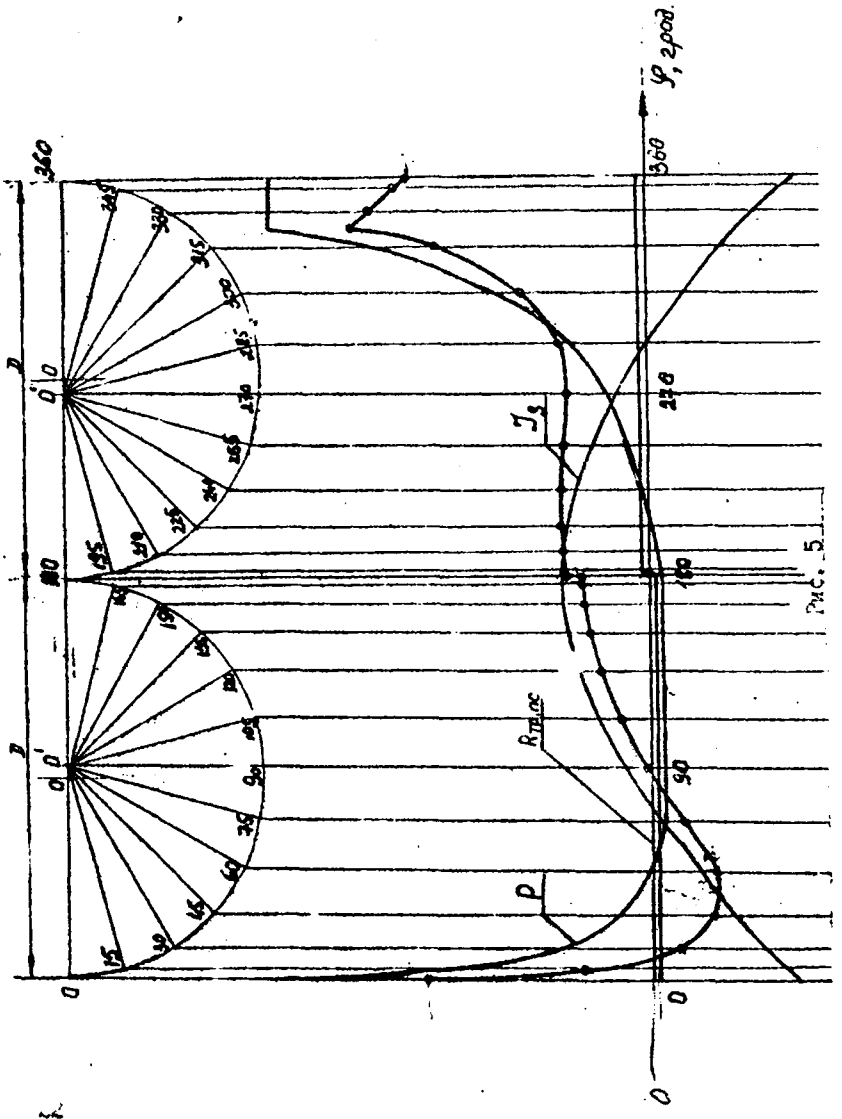
Рис. 4

### 3.3. Построение диаграммы суммарной силы

Для построения диаграммы графически суммируют значения сил от давления газа на поршень (см. рис. 3), суммарной силы инерции (см. рис. 4) и силы трения в соответствующих положениях вала.

При построении диаграммы суммарной силы по оси абсцисс откладывает двойной ход поршня. По оси ординат — силы  $P$ ,  $I$ ,  $R_{тр}$ . Левая половина диаграммы показывает силы при ходе поршня от ВМТ ( $\varphi = 0-180^\circ$ ), правая — при обратном ходе от НМТ ( $\varphi = 180-360^\circ$ ). Масштабы длин и сил на диаграмме суммарной силы принять такими же, как и на индикаторной диаграмме. Развертывание индикаторной диаграммы по углу поворота коленчатого вала производим по методу Брикса. Для этого над диаграммой суммарной силы проводим две полуокружности диаметром, равным ходу поршня. Из центров полуокружностей к середине диаграммы в принятом масштабе откладываем отрезки  $OO' = r^2/2L$ . Из точки  $O'$  через  $15^\circ$  проводим линии до пересечения с полуокружностями. Проекция точек пересечения линий с полуокружностями на ось абсцисс показывает перемещение поршня, соответствующее повороту вала на угол  $\varphi$ . Силы от давления газа на поршень снимаем с индикаторной диаграммы, для чего проводим под ней полуокружность диаметром, равным ходу поршня. Откладываем  $OO''$  из центра к НМТ и через  $15^\circ$  проводим линии до пересечения с полуокружностью. Проекция точек пересечения линий с полуокружностями на ось абсцисс продолжаем до пересечения с линиями процессов сжатия, обратного расширения и т.д. индикаторной диаграммы. Значения ординат снимаем для соответствующего угла поворота, учитывая, что картер бескрейцкопфного компрессора находится под давлением всасывания (направление силы от давления всасывания обратно направлению силы давления газа), и откладываем на диаграмме суммарной силы для этого же угла поворота коленчатого вала. Последовательно соединенные значения ординат точек дадут развернутую индикаторную диаграмму (рис. 5).

Для соответствующих углов поворота переносим значения суммарной силы инерции (см. рис. 4) и соединяем их кривой. Силу трения условно принимаем постоянной и изменяющей знак в мертвых точках. При движении поршня от ВМТ к НМТ сила трения направлена в сторону, противоположную движению поршня, и считается отрица-



тельной, и положительной – при повороте вала от  $100^\circ$  до  $300^\circ$ .  
Для одного цилиндра:

$$R_{тр.пе} = \frac{0.65 N_{тр}}{C_m \cdot l}$$

где  $N_{тр}$ ,  $C_m$  взяты из теплового расчета.

Сумма ординат всех сил для каждого угла поворота соответствует значению суммарной силы. Из диаграммы видно (см. рис. 5), что наибольшие значения силы  $P$ , а следовательно, и сжимающей шатун силы  $P_{ш}$  действуют в момент, когда поршень приближается к верхней мертвой точке.

### 3.4. Построение диаграмм тангенциальных сил

При построении диаграмм тангенциальных сил учитывают силы трения при вращательном движении, которые суммируются с тангенциальными усилиями. Для расчетного режима силу трения принимают постоянной и определяют по формуле:

$$R_{тр.вр} = \frac{0.35 N_{тр}}{C_m}$$

На диаграмме тангенциальных сил (рис. 6)  $R_{тр.вр}$  откладывают смежным осей абсцисс в сторону отрицательных значений, чтобы не производить графического суммирования с тангенциальными силами для каждого цилиндра, а учесть ее в конце при определении  $T_{ср}$ , которая будет равна

$$T_{ср} = T_{рез ср} + R_{тр.вр}$$

где  $T_{рез ср}$  – результирующая средняя тангенциальная сила от всех цилиндров компрессора.

Построение диаграмм тангенциальных сил осуществляется сначала для одного цилиндра, а затем для других с учетом угла между осями цилиндра в плоскости вращения. По оси абсцисс откладываются углы поворота коленчатого вала  $\varphi$  (рис. 6), а на оси ординат – тангенциальные силы  $T$ , рассчитанные по уравнению:

$$T = -P_f \frac{\sin(\varphi + \beta)}{\cos \beta}$$

Значения силы  $P_t$  берутся из диаграммы суммарной силы для соответствующего угла поворота коленчатого вала. Функция  $\sin(\psi + \beta)/\cos\beta$  определяется с учетом соотношений  $\sin\beta = A \sin\psi$  и  $\cos\beta = \sqrt{1 - A^2 \sin^2\psi}$ .

Значения функции  $\sin(\psi + \beta)/\cos\beta$  приведены в табл. 8.

Полученные значения тангенциальных сил заносим в табл. 9 и наносим точки на диаграмму. Соединяя точки, определяем значения тангенциальной силы, получаем кривую тангенциальных сил для одного цилиндра. Затем, последовательно сменяя по углу поворота коленчатого вала кривую тангенциальных сил для одного цилиндра, на угол между осями цилиндров строим кривые тангенциальных сил для всех цилиндров: при углах поворота вала  $\psi = 0, 180, 360^\circ$  тангенциальная сила равна нулю,

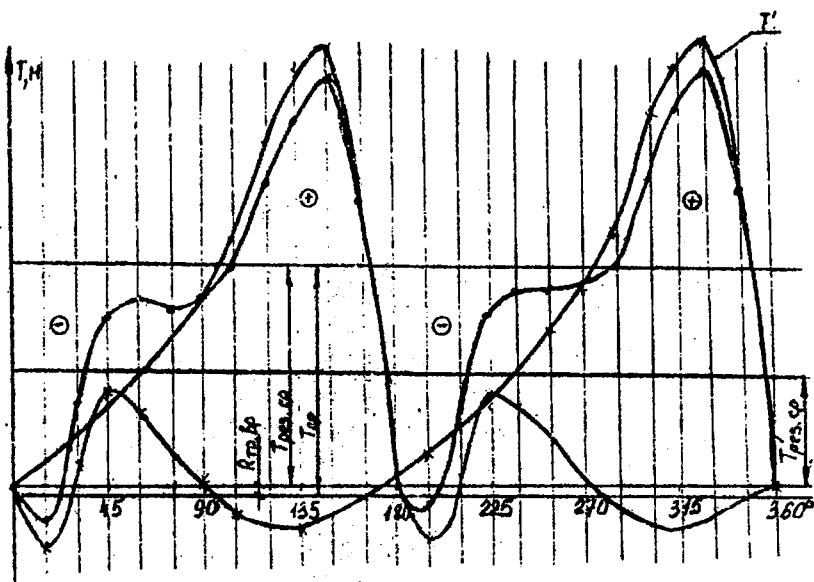


Рис. 6

Таблица 6

Функция  $\frac{\sin(\varphi + \beta)}{\sin \beta}$

$\varphi$ , град	Знак	$\beta$												Знак	$\varphi$ , град		
		0,15	0,16	0,17	0,18	0,19	0,20	0,21	0,22	0,23	0,24	0,25	0,26				
0	+	0,0000	0,0000	0,0000	0,0000	0,0000	0,0000	0,0000	0,0000	0,0000	0,0000	0,0000	0,0000	0,0000	0,0000	-	360
15	+	0,2964	0,2968	0,3013	0,3036	0,3063	0,3086	0,3113	0,3138	0,3164	0,3189	0,3214	0,3239	0,3264	0,3289	-	345
30	+	0,5052	0,5094	0,5136	0,5178	0,5220	0,5262	0,5304	0,5346	0,5388	0,5430	0,5472	0,5514	0,5556	0,5598	-	330
45	+	0,7025	0,7076	0,7127	0,7178	0,7229	0,7280	0,7331	0,7382	0,7433	0,7484	0,7535	0,7586	0,7637	0,7688	-	315
60	+	0,9316	0,9350	0,9404	0,9449	0,9494	0,9539	0,9584	0,9629	0,9674	0,9719	0,9764	0,9809	0,9854	0,9899	-	300
75	+	1,0036	1,0065	1,0091	1,0117	1,0143	1,0169	1,0196	1,0222	1,0249	1,0276	1,0303	1,0330	1,0357	1,0384	-	285
90	+	1,0000	1,0000	1,0000	1,0000	1,0000	1,0000	1,0000	1,0000	1,0000	1,0000	1,0000	1,0000	1,0000	1,0000	-	270
105	+	0,9261	0,9254	0,9228	0,9203	0,9176	0,9149	0,9123	0,9096	0,9070	0,9042	0,9015	0,8987	0,8959	0,8931	-	255
120	+	0,8000	0,7961	0,7916	0,7871	0,7825	0,7781	0,7736	0,7690	0,7644	0,7598	0,7551	0,7506	0,7460	0,7414	-	240
135	+	0,6317	0,6263	0,6215	0,6164	0,6113	0,6061	0,6010	0,5958	0,5905	0,5854	0,5801	0,5749	0,5696	0,5644	-	225
150	+	0,4349	0,4306	0,4261	0,4219	0,4174	0,4130	0,4085	0,4040	0,3995	0,3950	0,3905	0,3860	0,3815	0,3770	-	210
165	+	0,2214	0,2189	0,2164	0,2138	0,2113	0,2088	0,2063	0,2037	0,2012	0,1987	0,1962	0,1937	0,1912	0,1887	-	195
180	+	0,0000	0,0000	0,0000	0,0000	0,0000	0,0000	0,0000	0,0000	0,0000	0,0000	0,0000	0,0000	0,0000	0,0000	-	180

так как при этих условиях  $\sin(\varphi + \beta) = 0$ . Кроме указанных углов поворота вала кривая тангенциальной силы может пересекать ось абсцисс и при других углах поворота вала. Эти углы зависят от сил инерции. Чем больше частота вращения вала компрессора, тем больше силы инерции и тем ближе они по абсолютной величине к силам от давления газов в цилиндре. Там, где сила инерции будет равна силе от давления газов с учетом силы трения поршневой группы (см. рис. 5), их сумма равна нулю и соответственно тангенциальная сила также будет равна нулю.

Таблица 9

Значения тангенциальных и радиальных сил

$\varphi$	$P_1, \text{H}$	$\frac{\sin(\varphi + \beta)}{\cos \beta}$	$T, \text{H}$	$\frac{\cos(\varphi + \beta)}{\cos \beta}$	$R, \text{H}$
0					
15					
30					
...					
345					

Кривая суммарной тангенциальной силы получается сложением ординат всех кривых тангенциальных сил. Получив графическим суммированием значения результирующей тангенциальной силы, определяют значения средней тангенциальной силы  $T_{cp}$ . Ее можно получить делением площади тангенциальной диаграммы на длину (с учетом масштаба). Менее точно можно найти делением суммы 24 ординат, снятых с диаграммы, на их количество. Площадь диаграммы тангенциальных сил пропорциональна величине затраченной (полученной от электродвигателя) работы за один оборот вала. Крутящий момент двигателя компрессора должен равняться произведению средней тангенциальной силы  $T_{cp}$  на радиус кривошипа:

$$M_k = T_{cp} \cdot r.$$

Избыточная площадь диаграммы от значения  $T_{cp}$  показывает, какое количество энергии недодает электродвигатель в данный момент по сравнению с количеством энергии, которое необходимо

компрессору для обеспечения заданного режима работы. Площадки со знаком минус показывают, какое избыточное количество энергии дает электродвигатель по сравнению с потребляемой компрессором.

На рис. 6 показана средняя тангенциальная сила для одноцилиндрового  $T_{рсз ср}$  и двухцилиндрового компрессоров  $T_{рез ср}$ .

При увеличении числа цилиндров неравномерность вращения уменьшается из-за уменьшения избыточной работы.

Мощность, потребляемая компрессором ( в кВт):

$$N_e = T_{ср} \cdot \omega = T_{ср} \cdot \pi \cdot n.$$

Эта должна быть равна  $N_e$  компрессора в тепловом расчете. Различие в этих величинах показывает точность построения диаграмм тангенциальных сил и определения значения средней тангенциальной силы.

### 3.8. Расчет маховика

Крутящий момент двигателя является величиной постоянной, в то время как крутящий момент компрессора меняется в соответствии с диаграммой тангенциальных сил. Вследствие этого для нормальной работы компрессора необходимо аккумулярование механической энергии, достигаемой установкой маховика, массивной муфты и т.д. Отсутствие маховика привело бы к вибрации компрессора и пульсации тока в сети питания электродвигателя.

На части вала, когда момент сопротивления вращения меньше крутящего момента двигателя, маховик накапливает энергию и отдает ее, когда момент сопротивления вращения становится больше крутящего момента двигателя. При накапливании излишков энергии маховик разгоняется, увеличивается его угловая скорость до  $\omega_{max}$ , а при возвращении накопленной энергии угловая скорость уменьшается до  $\omega_{min}$ . Расчет маховика сводится к определению его массы по избыточной работе, соответствующей наибольшей избыточной площадке на диаграмме тангенциальных сил и допускаемому значению степени неравномерности вращения:

$$S = \frac{\omega_{max} - \omega_{min}}{\omega_{ср}}$$

Необходимый маховый момент инерции маховика (в кг·м<sup>2</sup>):

$$J_{max} = \frac{\Delta A}{\delta \cdot \omega_{cp}^2}$$

где  $\Delta A$  - максимальная избыточная работа, которую должен аккумулировать маховик, Дж;

$\delta$  - степень неравномерности вращения;

$\omega_{cp}$  - средняя угловая скорость, ( $\omega_{cp} = 2\pi n$ ).

Максимальная избыточная работа, соответствующая наибольшей избыточной площадке на диаграмме тангенциальных сил:

$$\Delta A = \frac{f_{max}}{v_e \cdot v_p}$$

где  $f_{max}$  - площадь избыточной площадки на диаграмме тангенциальных сил, мм;

$v_e$  - масштаб длины  $v_e = \omega_{cp} (2\pi r)$ , в котором  $r$  - длина диаграммы;

$v_p$  - масштаб сил, мм/Н.

Степень неравномерности вращения задается в зависимости от типа передачи и привода ( табл. 10).

Таблица 10

Тип передачи и привода	Степень неравномерности вращения
От асинхронного двигателя через эластичную муфту	0,04 - 0,025
От асинхронного двигателя, насаженного на вал компрессора	0,04 - 0,005
От асинхронного двигателя через ременную передачу	0,03 - 0,025

Масса маховика, достаточная для обеспечения допустимой степени неравномерности (в кг):

$$v_{max} = \frac{J_{max}}{r_{max}^2}$$

где  $r_{max}$  — радиус инерции маховика, равный среднему радиусу обода маховика (принимается конструктивно), м. Конструктивно принимаются размеры маховика: наружный и внутренний диаметры, ширина и толщина обода.

В принятой конструкции маховика, муфты степень неравномерности составит:

$$\delta = \frac{4\beta}{v_{max} r_{max}^2 \omega_{вр}^2}$$

### 3.6. Построение диаграмм радиальных сил

Диаграмма радиальных сил (рис. 7) строится в координатах  $\varphi$ , R. Значение радиальной силы определяется по формуле:

$$R = P_1 \frac{\cos(\varphi + \beta)}{\cos\beta}$$

где  $P_1$  — значения, снятые с диаграммы суммарной силы, кН. Необходимые значения функции  $\cos(\varphi + \beta) / \cos\beta$  приведены в табл. 11. Вычисленные значения радиальной силы заносятся в табл. 9.

Радиальная сила считается положительной, когда она направлена к оси вращения вала. Поскольку суммарная сила в ВМТ и НМТ изменяет свою величину за счет изменения знака силы трения деталей, движущихся возвратно-поступательно, то и радиальные силы в ВМТ и НМТ имеют соответствующий характер изменения своей величины. В радиальном направлении на кривошип, кроме радиальной силы, действуют постоянные по величине силы инерции от массы ватунной шейки  $J_{ш.ш.}$ , приходящейся на один ватун, и от вращающейся части ватуна  $J_{ш.вр}$ :

$$J_{ш.ш} = m_{ш.ш} \cdot r \cdot \omega^2$$

где  $m_{ш.ш}$  — масса ватунной шейки.

Массу ватунной шейки можно найти так:

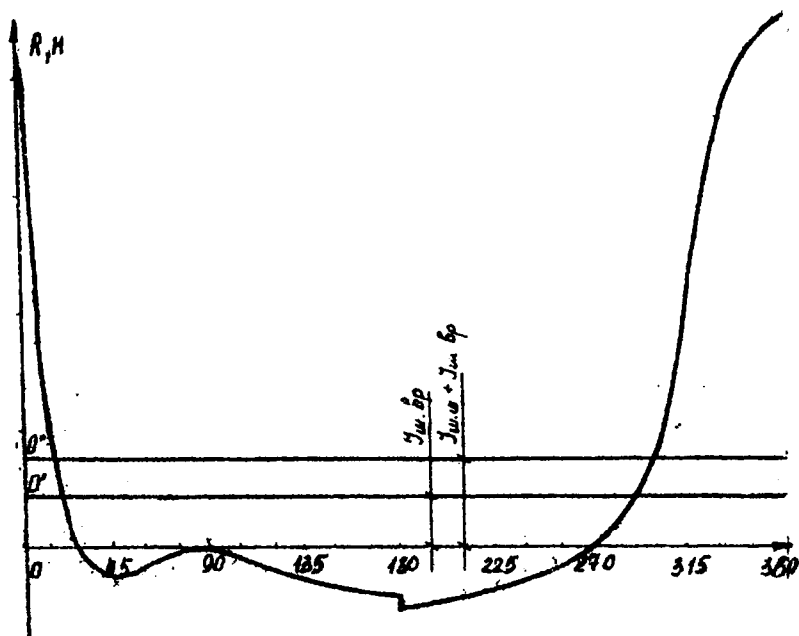
$$m_{ш.ш} = \frac{\pi d_{ш.ш}^2 \rho_{ш.ш} \cdot r}{4i}$$

где  $d$  - диаметр шатунной шейки, м;  
 $l$  - длина шатунной шейки, м;  
 $\rho$  - плотность материала коленчатого вала (7850),  
 кг/м<sup>3</sup>;  
 $i$  - числа шатунов на одной шейке.

Момент инерции от вращающихся частей:

$$J_{ш.вр} = \sum_{ш.вр} m_{ш.вр} \cdot r^2.$$

где  $m_{ш.вр}$  - масса вращающейся части шатуна,  
 $(m_{ш.вр} = 2/3 m_d)$ .



Функция  $\frac{\cos(\varphi + \beta)}{\cos \beta}$

Таблица II

φ, град.	Знак	λ												Знак	φ, град.	
		0,16	0,18	0,17	0,18	0,19	0,20	0,21	0,22	0,23	0,24	0,25	0,26			
0	+	1,0000	1,0000	1,0000	1,0000	1,0000	1,0000	1,0000	1,0000	1,0000	1,0000	1,0000	1,0000	1,0000	+	360
15	+	0,9559	0,9552	0,9545	0,9539	0,9532	0,9524	0,9518	0,9512	0,9505	0,9499	0,9491	0,9484	0,9476	+	345
30	+	0,8264	0,8258	0,8254	0,8248	0,8244	0,8238	0,8232	0,8226	0,8220	0,8214	0,8208	0,8202	0,8196	+	330
45	+	0,6317	0,6266	0,6215	0,6164	0,6112	0,6060	0,6009	0,5958	0,5905	0,5853	0,5802	0,5749	0,5697	+	315
60	+	0,3665	0,3707	0,3710	0,3633	0,3555	0,3476	0,3396	0,3319	0,3239	0,3160	0,3079	0,2999	0,2919	+	300
75	+	0,1174	0,1077	0,0980	0,0883	0,0785	0,0687	0,0588	0,0488	0,0388	0,287	0,0165	0,0062	0,0000	+	285
90	-	0,1516	0,1621	0,1725	0,1830	0,1935	0,2042	0,2146	0,2255	0,2364	0,247	0,2561	0,2693	0,2800	+	270
105	-	0,4005	0,4100	0,4197	0,4293	0,4392	0,4489	0,4588	0,4686	0,4790	0,4889	0,4991	0,5094	0,5194	+	255
120	-	0,6135	0,6213	0,6269	0,6363	0,6445	0,6523	0,6601	0,6681	0,6761	0,6841	0,6921	0,7001	0,7079	-	240
135	-	0,7625	0,7676	0,7728	0,7796	0,8030	0,8082	0,8134	0,8185	0,8237	0,8288	0,8342	0,8394	0,8444	-	225
150	-	0,9055	0,9032	0,9007	0,9112	0,9118	0,9163	0,9169	0,9213	0,9236	0,9263	0,9289	0,9316	0,9342	-	210
165	-	0,9750	0,9767	0,9774	0,9760	0,9768	0,9793	0,9800	0,9808	0,9815	0,9821	0,9827	0,9834	0,9840	-	195
180	-	1,0000	1,0000	1,0000	1,0000	1,0000	1,0000	1,0000	1,0000	1,0000	1,0000	1,0000	1,0000	1,0000	-	180

Результирующая сила, действующая на вал компрессора:

$$R_{рез.и} = R - (J_{ш.и} + J_{ш.вр}).$$

Результирующая сила, действующая на шатунный подшипник:

$$R_{рез.ш} = R - J_{ш.вр}.$$

Так как силы  $J_{ш.и}$ ,  $J_{ш.вр}$  постоянны по величине и направлению от оси вращения вала, то для удобства определения результирующей радиальной силы переносится ось абсцисс на величину  $J_{ш.вр}$  либо  $J_{ш.и} + J_{ш.вр}$ .

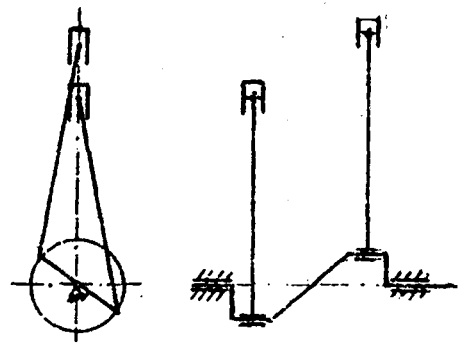
### 3.7. Уравновешивание

При работе компрессора на опоре коленчатого вала, корпус передается неуравновешенные силы и моменты, вызывая вибрацию, дополнительные нагрузки на детали компрессора. Анализ сил, действующих в компрессоре (см. рис. 2), показывает, что неуравновешенными в многорядных компрессорах могут быть силы инерции возвратно-, поступательно и вращательно-движущихся масс, а также моменты от этих сил. При проектировании компрессоров путем выбора схем расположения кривошипов коленчатого вала и цилиндров, подбора противовесов стремятся обеспечить условия, при которых суммарные силы инерции, а также моменты этих сил, или бы равны нулю. Полное уравновешивание из-за значительного удлинения конструкции практически неосуществимо. Наиболее распространенные компоновки холодильных компрессоров приведены на рисунках 7, 8.

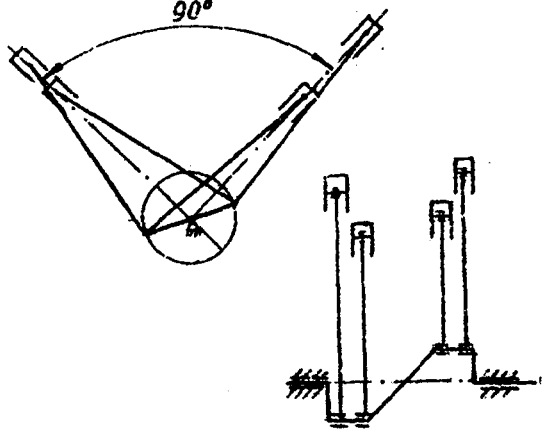
Компоновка 1 (двухрядный вертикальный компрессор с двумя коленами вала под углом  $180^\circ$ ).

Силы инерции первого порядка взаимно уравновешены. Силы инерции второго порядка не уравновешиваются. Их результирующая, действующая по вертикали,  $J_{S_2} = 2m_3 \cdot r \cdot \omega^2 \cdot A \cos 2\varphi$ . Силы инерции неуравновешенных вращающихся масс взаимно уравновешены. Момент сил инерции первого порядка, действующий в плоскости колен,  $M_{S_1} = 2m_3 \cdot r \cdot \omega^2 \cdot a \cdot \cos \varphi$ . Масса противовесов  $m_{пр} = m_3 \cdot a/b$ . Момент сил инерции второго порядка не возникает. Момент сил инерции неуравновешенных вращающихся масс, действующий в плоскости колен, постоянный по величине при всех положениях вала  $M_R = m_R \cdot r \cdot \omega^2 \cdot a$ . Он может быть уравновешен дву-

Компоновка 1



Компоновка 2



ка противовесами массой, приведенной к радиусу кривошипа  $m'_{np} = m_e \cdot a/b$ , создающими момент, равный по величине, но противоположно направленный. Общая масса противовеса:

$$m_{np} = m'_{np} + m''_{np}.$$

Компоновка 2 (четырёхрядный угловой компрессор с двумя коленами вала под углом  $180^\circ$ , угол между рядами  $90^\circ$ ).

Силы инерции первого порядка взаимно уравновешены. Силы инерции второго порядка не уравновешиваются. Их результирующая  $I_{S_2} = 2 \cdot \sqrt{2} \cdot m_s \cdot r \cdot \omega^2 \cdot \lambda \cos 2\varphi$  действует по горизонтали. Силы инерции неуравновешенных вращающихся масс взаимно уравновешены. Момент сил инерции первого порядка, действующий в плоскости колен, постоянен по величине при всех положениях вала  $M_{S_1} = m_s \cdot r \cdot \omega^2 \cdot a$ . Он может быть уравновешен двумя противовесами массой, приведенной к радиусу кривошипа  $m'_{np} = m_s \cdot a/b$ . Момент сил инерции второго порядка и сил инерции неуравновешенных вращающихся масс такие же, как при компоновке 1.

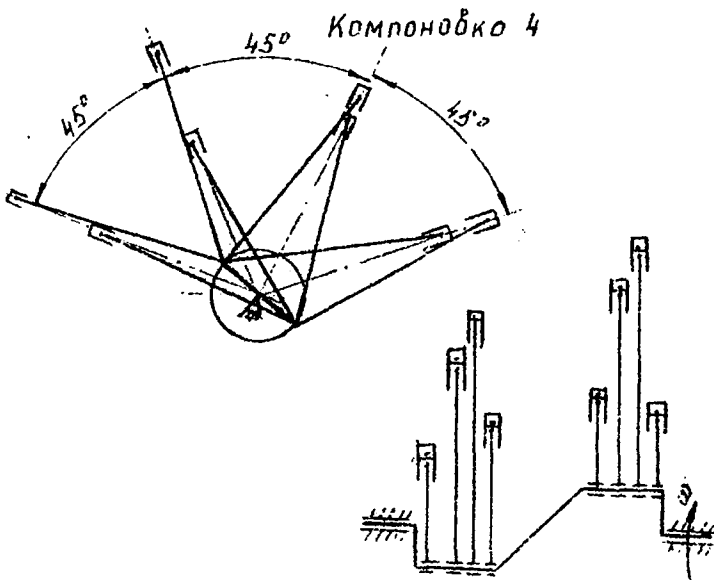
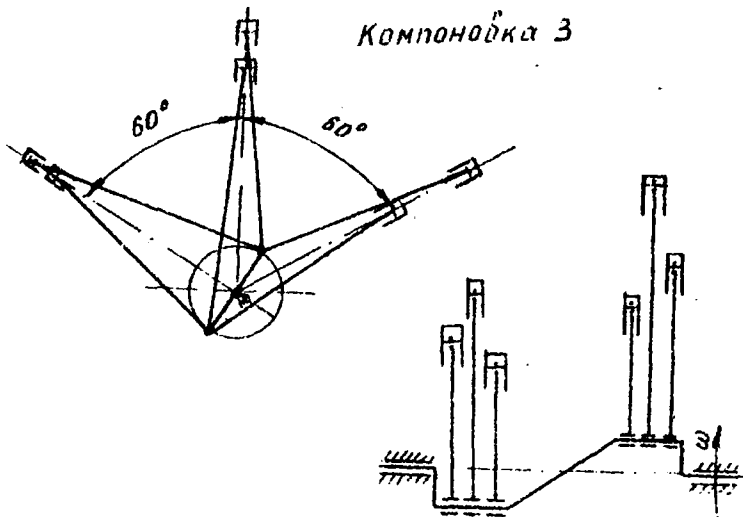
Компоновка 3 (шестирядный угловой компрессор с двумя коленами вала под углом  $180^\circ$ , угол между рядами  $60^\circ$ ).

Силы инерции первого порядка взаимно уравновешены. Силы инерции второго порядка не уравновешиваются. Силы инерции неуравновешенных вращающихся масс взаимно уравновешены. Момент сил инерции первого порядка, действующий в плоскости колен,  $M_{S_1} = 3/2 m_s \cdot r \cdot \omega^2 \cdot a$ . Он может быть уравновешен двумя противовесами массой, приведенной к радиусу кривошипа  $m'_{np} = m_s \cdot a/2b$ . Момент сил инерции второго порядка не уравновешивается. Момент сил инерции неуравновешенных вращающихся масс такой же, как при компоновке 1.

Компоновка 4 (восьмирядный угловой компрессор с двумя коленами вала под углом  $180^\circ$ , угол между рядами  $45^\circ$ ).

Силы инерции первого порядка взаимно уравновешены. Силы инерции второго порядка не уравновешиваются. Их результирующая действует по горизонтали. Силы инерции неуравновешенных вращающихся масс взаимно уравновешены. Моменты сил инерции первого порядка такие же, как при компоновке 2. Моменты сил инерции второго порядка и сил инерции неуравновешенных вращающихся масс такие же, как при компоновке 1.

При компоновке 2 и коленчатом вале с углом развала между кривошипами  $180^\circ$  масса противовеса, приведенная к радиусу кривошипа, будет равняться  $m'_{np} = m'_{np} + m''_{np}$ .





$m_{из}$  - неуравновешенная масса щеки вала (массу находят приближенно, как для прямоугольного параллелепипеда), кг;

$r_{из}$  - радиус неуравновешенной части щеки, м;

$m_{извр}$  - масса вращающейся части катуна, кг.

Приведенная масса противовеса, уравновешивающая момент сил инерции неуравновешенных вращающихся масс:

$$m_{пр}^* = m_{из} \cdot a/b.$$

Масса противовеса будет равняться

$$m_{пр} = m_{пр}^* \cdot r/r_{пр}.$$

где  $r_{пр}$  - радиус инерции противовеса, который определяется по принятым размерам противовеса как расстояние от центра массы противовеса до оси вращения.

Угол габарита противовеса:

$$\theta_{пр} = \frac{m_{пр} \cdot 360}{\pi \cdot (R_2^2 - R_1^2) \cdot \rho_{пр} \cdot b}$$

где  $\rho_{пр}$  - средняя толщина противовеса, и.

Сила инерции противовеса:

$$I_{пр} = m_{пр} \cdot r_{пр} \cdot \omega^2.$$

Сила инерции неуравновешенной части щеки:

$$I_{из} = m_{из} \cdot r_{из} \cdot \omega^2.$$

Силу инерции противовеса и силу инерции неуравновешенной части щеки необходимо учитывать при расчете коленчатого вала на прочность и жесткость.

#### 4. Расчет системы газораспределения

После выбора основных размеров компрессора и перед началом эскизной проработки общих видов и разрезов проводится расчет системы газораспределения компрессора: принимается конструкция и рассчитываются проходные сечения (диаметры) всасывающего и нагнетательного клапанов, всасывающего и нагнетательного порубков, всасывающих окон в гильзе (цилиндрической втулки) прямо-точного компрессора.

Расчет всех элементов системы газораспределения проводится с целью обеспечения допустимых значений потерь давления в них. При этом скорости пара рабочего тела в рассматриваемых сечениях элементов системы газораспределения должны ограничиваться значениями, принимаемыми в соответствии с табл. 12.

Таблица 12

Проходное сечение	Рабочее тело		
	R 717	R 22, R 13	R 12, R 502
Всасывающий патрубок	20-25	15-20	12-17
Каналы в электродвигателе	-	25-30	22-27
Окна в цилиндрах	15-20	10-15	10-15
Всасывающий клапан:			
седло и розетка	25-30	20-25	17-22
седло	40-60	30-40	25-35
Нагнетательный клапан:			
седло и розетка	30-35	25-30	25-35
шпиль	40-60	30-40	25-35
Нагнетательный патрубок	25-30	20-25	17-22

При температурах кипения рабочего тела ниже  $-25^{\circ}\text{C}$  значения рекомендуемых скоростей (см. табл. 12) необходимо умножить на коэффициент  $P_k/4P_0$ .

Расчет всех сечений системы газораспределения ведется из условия неразрывности (сплошности) струи пара рабочего тела

$$C_{ср} \cdot f_{ср} = C_m \cdot F_m,$$

где  $C_{ср}$  - средняя условная скорость пара в рассматриваемом сечении, м/с;

$f_{ср}$  - площадь рассматриваемого сечения,  $\text{м}^2$ ;

$C_m$  - средняя скорость поршня ( $C_m = 2Sn$ ), м/с;

$F_m$  - площадь поршня (поперечного сечения цилиндра),  $\text{м}^2$ .

Следовательно, проходные сечения элементов системы газораспределения определяются по формуле:

$$d_{сез} = \frac{C_m \cdot F_n}{C_{сез}} .$$

После конструктивной проработки рассчитываемых сечений должны быть определены газодинамические потери (сопротивления) в них по формуле:

$$\Delta P_{сез} = 0.5 \cdot \xi \cdot C_{сез}^2 \cdot \rho .$$

где  $\Delta P_{сез}$  - газодинамические потери в рассчитываемом сечении, Па;

$\xi$  - коэффициент местного сопротивления рассматриваемого сечения;

$\rho$  - плотность пара рабочего тела, кг/м<sup>3</sup>.

Общие газодинамические потери на всасывающей стороне компрессора не должны превышать 0,05  $P_0$ , а на нагнетательной - 0,1  $P_k$ .

Для уменьшения газодинамических потерь необходимо увеличить проходные сечения, снизив скорость движения пара в них.

При расчете проходных сечений клапанов, кроме того, должно обеспечиваться условие:

$$M_{кл} = \frac{C_{кл}}{C_{зв}} < 0.25 .$$

где  $C_{кл}$  - условная скорость пара в сечении клапана (см. табл. 12), м/с;

$C_{зв}$  - скорость звука в рабочем теле при прохождении сечений клапана, м/с:

$$C_{зв} = \sqrt{k \cdot R \cdot T} .$$

где  $k$  - показатель адиабаты рабочего тела;

$R$  - газовая постоянная рабочего тела, Дж/(кг·К);

$T$  - температура пара в проходном сечении клапана.

Условная скорость пара в сечении клапана определяется по формуле:

$$c_{кл} = \frac{c_m \cdot F_n}{F_{кл}}$$

где  $F_{кл}$  - эквивалентная площадь клапана, м<sup>2</sup>.

$$F_{кл} = \alpha_{ш} \cdot f_{ш} = \alpha_c \cdot f_c ;$$

$\alpha_{ш}, \alpha_c$  - коэффициенты расхода щели и седла клапана, м ;

$f_{ш}, f_c$  - площади проходных сечений щели и седла клапана, м<sup>2</sup>.

Коэффициент расхода щели клапана определяется по формуле:

$$\alpha_{ш} = \frac{1}{\sqrt{\xi_{ш}}}$$

где  $\xi_{ш}$  - коэффициент местного сопротивления клапана (1,5-3).

Меньшие значения  $\xi_{ш}$  относятся к клапанам, открывающимся непосредственно внутрь цилиндра. Для кольцевых и ленточных клапанов  $\xi_{ш} \approx 2$ .

При расчете площади щели клапана необходимо иметь в виду, что высота подъема клапана  $h$  зависит от частоты вращения  $n$  коленчатого вала компрессора (табл. 13).

Таблица 13

Зависимость  $h$  клапана от  $n$

Частота вращения $n, c^{-1}$	Высота подъема клапана $h$ , мм	
	кольцевого	полосового
15	1,4-1,8	2,4-2,8
20	1,3-1,7	2,0-2,2
50	0,6-0,8	1,0-1,2

Общие газодинамические потери клапана определяются через  $C_{кл}$   
 т.е.  $\Delta P_{кл} = 0.5 \cdot \xi_{из} \cdot C_{кл}^2 \cdot \rho$ .

Толщина пластин  $\delta$  кольцевых клапанов находится в пределах  $\delta = 0.8-2.0$  мм, а полосовых самопружинающихся, пластинчатых с заземлением одного конца и других в пределах  $\delta = 0.2-1.0$  мм. Кольцевые пластины клапанов изготавливаются из сталей У8А, 30ХГСА, 30Х13; полосовые - из сталей 70С2ХА, У10А.

## 5. Конструктивный и прочностный расчеты деталей

### 5.1. Расчет коленчатого вала

В соответствии с Правилами Регистра СССР [7] расчету подвергаются шейки и щеки коленчатого вала компрессора. Основные размеры колена вала представлены на рис. 10.

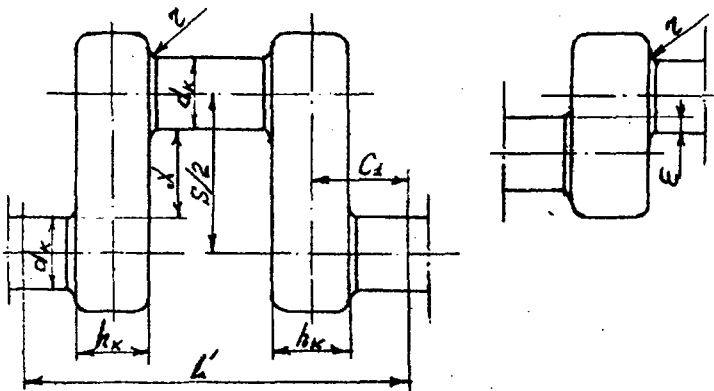


Рис. 10

Коленчатые вали изготавливаются из стали с временным сопротивлением  $\sigma_B = 410-780$  МПа.

Диаметр шеек коленчатого вала компрессора  $d_k$  должен быть не менее (в мм).

$$d_k \geq 0.25 K' \sqrt[3]{D_p^2 \cdot P_k \sqrt{0.3 L_p^2 f + (S + \varphi_1)^2}}$$

где  $D_p$  - расчетный диаметр цилиндра (при одноступенчатом сдвиге  $D_p = D$ , при двух- и многоступенчатом -  $D_p = D_B$ ), мм;

$D_B$  - диаметр цилиндра высокого давления (при двухступенчатом сдвиге с одноступенчатым поршнем  $D_p = 1.4 \cdot D_B$ , при двухступенчатом сдвиге с дифференциальным поршнем  $D_p = \sqrt{D_H^2 - D_B^2}$ ), мм;

$D_H$  - диаметр цилиндра низкого давления, мм;

$P_k$  - давление конденсации (расчетное давление на прочность: для R12 - 1.2 МПа, для R22, R502, R717, R1270 (пропилен  $C_3H_6$ ) - 2.0 МПа, для R 290 (пропан  $C_3H_8$ ) - 1.6 МПа);

$L_p$  - расчетное расстояние между коренными подшипниками коленчатого вала ( $L_p = L'$  - для одноколенного вала,  $L_p = 1.1 L'$  - для двухколенного двухопорного вала);

$L'$  - фактическое расстояние между серединами коренных подшипников, мм;

$S$  - ход поршня, мм;

$K', f, \varphi_1$  - коэффициенты, принимаемые по таблицам 14, 15, 16.

Таблица 14

Значения коэффициента  $K'$

Временное сопротивление $\sigma_B$ . МПа	390	490	590	690	780	900
$K'$	1.43	1.35	1.28	1.23	1.2	1.18

Таблица 15

Значение коэффициента $f$				
Угол между осями цилиндров	0 (рядный)	45	60	90
$f$	1,0	2,9	1,96	1,21

Таблица 16

Значения коэффициента $\psi_1$					
Число цилиндров	1	2	4	6	8
$\psi_1$	1,0	1,1	1,2	1,3	1,4

Толщина щеки вала  $h_k$  должна быть не менее (в мм):

$$h_k = 0,105 K_1 \cdot D_p \cdot \sqrt{(\psi_1 \cdot \psi_2 + 0,4) \cdot P_k \cdot C_1 \cdot \frac{f_1}{b}}$$

где  $K_1 = \alpha \cdot \sqrt{\frac{G_b}{2G_b - 430}}$

для валов с азотированием всей поверхности либо подвергнутых другому виду упрочнения, одобренному Регистром  $\alpha = 0,9$ ;

для валов, кованных в штампах  $\alpha = 0,95$ ;

для валов, неподвергнутых упрочнению  $\alpha = 1$ ;

$\psi_1, \psi_2$  - коэффициенты, принимаемые по таблицам 17, 18;  
 $C_1$  - расстояние от середины коренного подшипника до средней плоскости щеки (при двухколемном двухопорном вале принимается до средней плоскости щеки, наиболее удаленной от опоры), мм;

$h$  - толщина щеки, мм;

$b$  - ширина щеки, мм;

$f_1$  - коэффициент, принимаемый по табл. 19.

Таблица 17

Значения коэффициента  $\psi_1$ 

r/h	$\varepsilon/h$						
	0	0.2	0.4	0.6	0.8	1.0	1.2
0.07	4.5	4.5	4.28	4.1	3.7	3.3	2.75
0.10	3.5	3.5	3.34	3.18	2.88	2.57	2.18
0.15	2.9	2.9	2.82	2.65	2.4	2.07	1.83
0.20	2.5	2.5	2.41	2.32	2.06	1.79	1.61
0.25	2.3	2.3	2.2	2.1	1.9	1.7	1.4

Примечание.  $r$  - радиус галтели (см. рис. 12), должен быть не менее  $0,05 d_k$ , мм;

$\varepsilon$  - абсолютная величина перекрытия (для валов, имеющих расстояние  $x$  между матунной и коренной шейками, значение  $\psi_1$  принимается при отношении  $\varepsilon/h = 0$ ), мм.

Таблица 18

Значения коэффициента  $\psi_2$ 

b/d <sub>k</sub>	1.2	1.4	1.5	1.8	2.0	2.2
$\psi_2$	0.92	0.95	1.0	1.08	1.15	1.27

Таблица 19

Значения коэффициента  $f_1$ 

Угол между осями цилиндров (градусный)	0	45	60	90
$f_1$	1.0	1.7	1.4	1.1

Промежуточные значения коэффициентов, приведенных в таблицах, определяются линейной интерполяцией.



Расчет стержня катуны. Прочность стержня катуны проверяется по среднему I-I и минимальному II-II сечениям [4] по наибольшей из сил, вызывающей растяжение или сжатие.

Напряжение растяжения в среднем сечении (в Па):

$$\sigma_p = \frac{P_{ш}}{f_{cp}},$$

где  $P_{ш}$  - наибольшая растягивающая сила, действующая на катуны, Н;

$f_{cp}$  - площадь среднего сечения, м<sup>2</sup>.

Суммарные напряжения от сжатия и продольного изгиба в среднем сечении определяются по эмпирическим зависимостям:

в плоскости качания катуны  $\sigma_{сж} = P_{ш.с} (1/f_{cp} + 0,000526 l_1 / J_x)$ ;

в перпендикулярной плоскости  $\sigma_{сж} = P_{ш.с} (1/f_{cp} + 0,000132 l_1 / J_y)$ .

где  $P_{ш.с}$  - наибольшая сжимающая сила, действующая на катуны, Н;

$l_1 = L - (2d + d)/2$ , м;

$J_x$  - момент инерции среднего сечения катуны относительно оси X-X, м<sup>4</sup>;

$$J_x = 2 \cdot \left\{ b_1 h_2^3 / 12 + b_1 h_2 \left[ (h_1 - h_2) / 2 \right]^2 \right\} + b_2 (h_1 - 2h_2)^3 / 12;$$

$J_y$  - момент инерции среднего сечения относительно оси

у-у, м<sup>4</sup>;

$$J_y = \left[ 2h_2 b_1^3 + (h_1 - 2h_2) b_2^3 \right] / 12.$$

Напряжение сжатия в минимальном сечении:

$$\sigma_c = \frac{P_{ш.с}}{f_{min}},$$

где  $f_{min}$  - площадь минимального сечения катуны.

Допускаемые напряжения для катунов из углеродистой стали 100 МПа.

Запас прочности стержня катуны на выносливость определяется по уравнению:

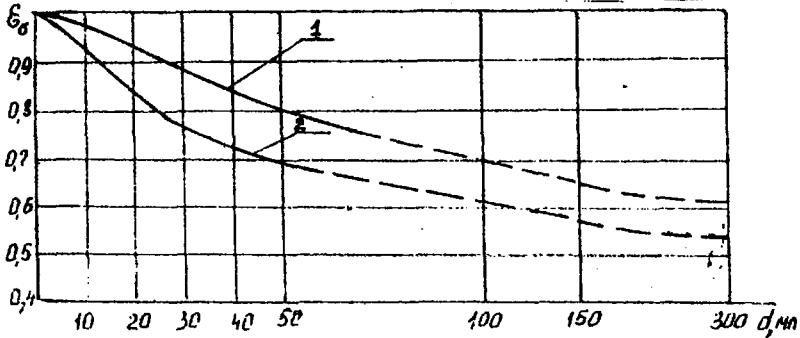
$$n = \frac{(\sigma_{-1})_p}{\frac{k_\sigma \cdot \sigma_a}{E \sigma} + \psi \sigma \cdot \sigma_m}.$$

где  $(\sigma_{-1})_p$  - предел выносливости материала при симметричном цикле растяжение-сжатие  $(\sigma_{-1})_p \approx 0,31\sigma_b$ ,  
 $\sigma_b$  - временное сопротивление материала катуна, Па,  $(\sigma_{-1})_p \approx 190$  МПа);

$k_\sigma$  - коэффициент концентрации напряжений (1 при обработанных поверхностях, 1,3-1,35 - при необработанных);

$\epsilon_\sigma$  - коэффициент влияния абсолютных размеров сечения, определенный по наибольшему размеру рассчитываемого сечения (рис.12);

$\psi_\sigma$  - коэффициент, характеризующий чувствительность материала к асимметрии цикла (0,05-0,2).



1 - для углеродистых сталей;  
 2 - для легированных сталей

Рис.12

Для плоскости X-X:

$$\sigma_{sx} = \frac{\sigma_p - \sigma_{sx}}{2}, \quad \sigma_{tx} = \frac{\sigma_p + \sigma_{sx}}{2}$$

Для плоскости у-у:

$$\sigma_{sy} = \frac{\sigma_p - \sigma_{sy}}{2}, \quad \sigma_{ty} = \frac{\sigma_p + \sigma_{sy}}{2}$$

Определяем запас прочности в сечениях  $n_x$ ,  $n_y$ . Допускаемый запас прочности 2.4.

### 5.2.1. Расчет порнневой головки шатуна

На порнневую головку действуют переменная по величине и направлению сила  $P_{ш}$  и постоянное давление со стороны втулки. Когда шатун растянут, нагрузка на головку почти равномерно распространяется по верхней половине головки, а когда шатун сжат, то по нижней половине примерно по косинусоидальному закону. В том и другом случаях опасное сечение  $III-III$  находится в месте перехода стержня в головку. Напряжение в сечении  $III-III$  от действия силы  $P_{ш}$  определяется по уравнению:

$$\sigma = \frac{N_{\alpha}}{S} + \frac{M_{\alpha}}{W_S}$$

где  $N_{\alpha}$  - нормальная сила, Н;  
 $M_{\alpha}$  - изгибающий момент Н·м;  
 $S$  - площадь сечения, м<sup>2</sup>;  
 $W_S$  - момент сопротивления сечения, м<sup>3</sup>.

Значения  $N_{\alpha}$ ,  $M_{\alpha}$  определяют с помощью графиков (рис. 13), где показаны их отношения к силе  $P_{ш}$  (для  $N_{\alpha}$ ) и моменту  $P_{ш} \cdot \rho$  (для  $M_{\alpha}$ ) при растяжении шатуна (а) и сжатии (б) для различных значений угла заделки  $\psi$ , определяющего положения опасного сечения по отношению к оси шатуна.

Следует определить при растяжении

$$\frac{N_{\alpha}}{P_{ш} \rho}, \quad \frac{M_{\alpha}}{P_{ш} \rho}$$

$$\text{где } \rho = \frac{D_1 + d}{4}, \quad S = b \cdot h, \quad W = \frac{b \cdot h^2}{6}$$

Определяем  $\sigma_{ср}$ . При сжатии определяем  $\sigma_c$ .

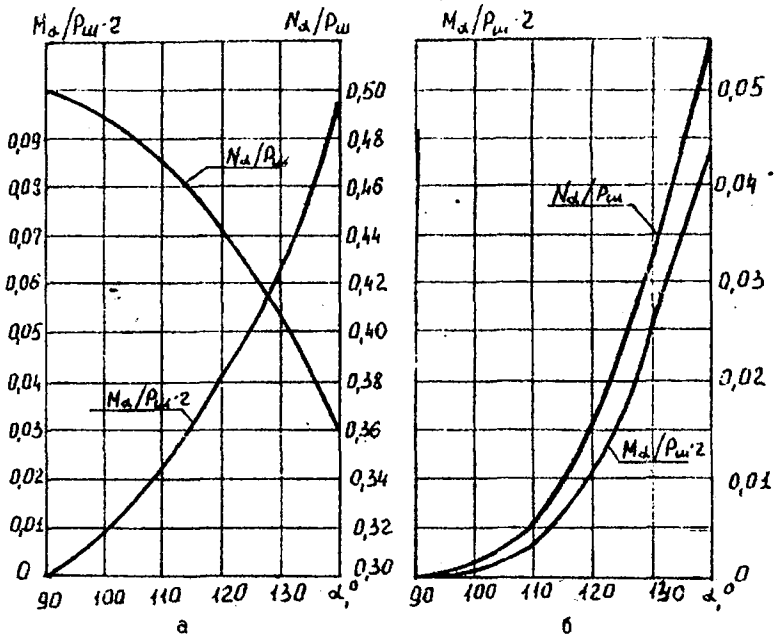


Рис. 13

Напряжение от давления со стороны втулки определяется по уравнению:

$$\sigma = \frac{p \cdot d}{2h}$$

Давление между головкой и втулкой:

$$p = \frac{\Delta_{max} + \Delta t}{d \left[ \frac{1}{E_1} \left( \frac{D_i^2 + d^2}{2r^2 - d^2} + \mu \right) + \frac{1}{E_2} \left( \frac{d^2 + d_{fm}^2}{d^2 - d_{fm}^2} - \mu \right) \right]}$$

где  $\Delta_{max}$  - максимальный натяг между втулкой и головкой ( $6,5 \cdot 10^{-5}$ ), м;

$\Delta t$  - разница теплового расширения втулки и головки, м;

$E_1, E_2$  - модули упругости материала втулки и головки;

$\mu$  - коэффициент Пуассона (0,3).

$$\Delta t = (\alpha_{\text{бм}} - \alpha_r) \cdot dt,$$

где  $\alpha_{\text{бм}}, \alpha_r$  - коэффициенты линейного расширения материала втулки (бронза) и головки (сталь);

$t$  - температура нагрева сопряжения ( $\approx 100$  °C).

Головка нагружена асимметричным циклом напряжений с амплитудой:

$$\sigma_{\alpha} = \frac{\sigma_p - \sigma_c}{2}$$

и средним напряжением

$$\sigma_m = \frac{\sigma_p + \sigma_c}{2} + \sigma$$

Определяем запас прочности головки на выносливость  $n$ .

### 5.2.2. Расчет кривошипной головки шатуна

На кривошипную головку шатуна действует сила

$$P_p = P_{\text{ш.р}} + J_{\text{ш.вр}}$$

где  $P_{\text{ш.р}}$  - наибольшая растягивающая шатун сила, Н;

$J_{\text{ш.вр}}$  - сила инерции вращающейся части шатуна, расположенной до разъема кривошипной головки.

Условно считается, что крышка жестко связана с телом шатуна. В этом случае опасным является сечение IV-IV. Напряжение от силы  $P$  в этом сечении определяется по уравнению:

$$\sigma = \frac{N_o}{S} + \frac{M_o}{W}$$

где  $N_o, M_o$  определяются по графикам (рис. 14).

$$S = b \cdot h; \quad W = \frac{b \cdot h^2}{6}; \quad N_o = P_p \frac{N_o}{P_p}; \quad M_o = P_p \frac{2M_o}{P_p \cdot C}$$

где  $C$  - расстояние между осями шатунных болтов.

Допускаемые напряжения в крышке из стали 40  $[\sigma] = 200$  МПа.

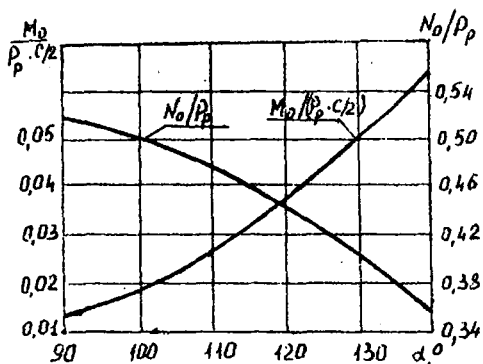


Рис. 14

### 5.2.3. Расчет болта шатуна

Шатунные болты относятся к самым ответственным деталям компрессора. Их разрыв вызывает наиболее тяжелые аварии, приводящие к полному выходу из строя компрессора из-за изгиба шатуна, повреждения вала, а иногда и разрушения цилиндров. Разрушения болтов происходят вследствие усталости материала в местах концентрации напряжений. Расчет шатунных болтов на усталость производят с учетом концентрации напряжений, допуская запас прочности 2,5-4,0.

Площадь сечения болта будет равна:

$$f_b = \frac{P_{max}}{Z [\sigma]_p}$$

где  $P_{max}$  - наибольшая из сил, в качестве которой выбирается большая из двух сил: растягивающая шатун при работе компрессора под нагрузкой или наибольшая сила инерции в ВМТ;

$Z$  - число шатунных болтов;

$[\sigma]_p$  - допустимое напряжение на разрыв (60,0-1(2)), МПа.

Сила затяга шатунного болта должна контролироваться:

$$T_{зам} = (2,8-3,0) \frac{P_{max}}{z}$$

### 5.3. Расчет поршня

Торцевая стенка (доншко) тронкового поршня рассчитывается, как круглая пластина, заделанная по контуру (рис. 15). Наибольшие напряжения в торцевой стенке (в месте заделки) (в Па):

$$\sigma = -0,75 \Delta P \frac{r_2^2}{h^2}, \quad \sigma_t = \mu \cdot \sigma_r, \quad \sigma_z = -P_H,$$

где  $\Delta P$  - наибольшая разность давлений, воспринимаемых стенкой, Па;

$r$  - радиус контура заделки, и;

$h$  - толщина стенки, и;

$\mu$  - коэффициент Пуассона для материала поршня (0,26 - для алюминия);

$P_H$  - максимальное давление нагнетания при температуре конденсации  $+50^\circ \text{C}$ .

Эквивалентное напряжение в алюминиевом поршне по энергетической теории прочности:

$$\sigma^* = \sqrt{0,5 [(\sigma_r - \sigma_t)^2 + (\sigma_t - \sigma_z)^2 + (\sigma_z - \sigma_r)^2]}.$$

Допускается для алюминиевых поршней  $\sigma^* \leq 30-40$  МПа.

Давление на боковую поверхность поршня:

$$q = \frac{P_H}{D \cdot H}$$

где  $P_H = P_{max} \cdot \tan \beta$ ,

$D$  - диаметр поршня, и;

$H$  - высота поршня без высоты поршневых и маслоъемных колец.

Допускается для тронковых поршней  $q = 0,15-0,35$  МПа (большие значения для быстроходных компрессоров).



$$\sigma_{экв} = \sigma_t - \nu \sigma_y,$$

где  $\nu$  - отношение предела прочности на растяжение к пределу прочности на сжатие для чугуна (0,3).

Значения эквивалентных напряжений для чугуна не должны превышать  $[\sigma_{экв}] = 20-35$  МПа. Большие значения относятся к чугунам повышенной прочности. В данном примере материал гильзы чугун СЧ21-40.

### 5.5. Расчет поршневого пальца [4]

Наибольшее давление на поршневой палец в подшипнике (в Па):

$$q_{max} = \frac{P_{ш}}{d(a-l_k)}$$

где  $P_{ш}$  - наибольшая по абсолютному значению сила, действующая по шатуну, Н;

$d$  - наружный диаметр пальца, м;

$a$  - длина подшипника, м;

$l_k$  - ширина смазочной канавки (0,003).

Допускается  $q_{max} = 15-20$  МПа.

Наибольшее давление в месте соединения пальца с поршнем (в Па):

$$q'_{max} = \frac{P_{ш}}{2 \cdot d \cdot b}$$

где  $b$  - длина поверхности пальца в месте посадки.

Допускается для чугуна  $q'_{max} = 35-45$  МПа, для алюминия -

$q'_{max} = 25-35$  МПа.

Напряжение от изгиба (в Па):

$$\sigma_u = \frac{P_{ш}(l + 2c - 1,5a)}{1,2(1 - \alpha^4)d^3},$$

где  $l$  - длина пальца, м;

$c$  - расстояние между местами посадки пальца в поршне;

$\alpha$  - отношение внутреннего диаметра пальца к наружному.

Допускается: для пальцев из углеродистой стали -

$\sigma_u = 120$  МПа; для пальцев из легированной стали -

$\sigma_u = 150-200$  МПа.

Напряжение на срез в сечении между бобышкой поршня и головкой шатуна:

$$\tau = \frac{0,85 P_{ш} (1 + \alpha + \alpha^2)}{d^2 (1 - \alpha^4)}$$

Допускается  $\tau \leq 50-60$  МПа.

### 5.6. Расчет поршневого кольца

При работе поршневое кольцо находится в напряженном состоянии. Создаваемое им на стенку давление зависит от величины деформации кольца в цилиндре. При расчете кольца следует определить следующие величины: удельное давление на стенку цилиндра, развиваемое силами упругости кольца; напряжение в материале кольца в рабочем состоянии; напряжение в материале кольца при надевании его на поршень.

Удельное давление кольца на стенку цилиндра (в кг/см<sup>2</sup>):

$$P_{коль} = \frac{A \cdot E}{113 \cdot r_H} \left( \frac{t}{r_m} \right)^3$$

где  $A$  - зазор в стыке кольца, находящегося в свободном состоянии, см;

$E$  - модуль упругости ( $11 \cdot 10^5$  - для чугуна марки СЧ21-40), кг/см<sup>2</sup>.

$r_H$  - наружный радиус кольца, м;

$r_m$  - средний радиус кольца, м;

$t$  - радиальная толщина кольца ( $t = 2(r_H - r_m)$ ).

Напряжение в кольце при рабочем состоянии:

$$\sigma_p = 12 P_{коль} \left( \frac{r_m}{t} \right)^2$$

Напряжение в кольце при надевании его на поршень:

$$\sigma_{нау} = \frac{0,825 E}{\left( \frac{r_m}{t} \right)^2} \cdot \left( 1 - \frac{A}{9,462 \cdot t} \right)$$

Допускаемое напряжение для чугунных поршневых колец:  
 $\sigma_p = 150-300 \text{ МПа}$  и  $\sigma_{над} = 250-400 \text{ МПа}$ .

### 5.7. Расчет сальника

При расчете усилия пружин сальника исходят из того, что удельное давление на уплотнительных торцах должно быть  $q = 0,4 \text{ МПа}$ . При максимальном допустимом износе минимальное удельное давление на уплотнительных поверхностях должно быть  $0,2 \text{ МПа}$ . Необходимая сила от пружин сальника для обеспечения минимального удельного давления (в Н):

$$P_{пр} = \frac{\pi}{4} [q_{min} (D_H^2 - D_{вн}^2) + P_{кmax} (D_{вн}^2 - D_B^2)],$$

где  $D_H$  - наружный диаметр графитового кольца, м;  
 $D_{вн}$  - внутренний диаметр графитового кольца, м;  
 $D_B$  - диаметр вала в сальнике, м.

Принимая число пружин в сальнике, размеры пружин: средний диаметр  $D_{ср} = 7,25 \cdot 10^{-3} \text{ м}$ , диаметр проволоки  $d = 1,5 \cdot 10^{-3} \text{ м}$ , число рабочих витков  $n_p = 12$ , полное число витков  $n = 13,5$ , материал пружин - проволока I (ГОСТ 9388-60) с модулем упругости  $E = 8 \cdot 10^{10} \text{ Па}$ , определим силу одной пружины:

$$P'_{пр} = \frac{P_{пр}}{Z}.$$

Необходимый прогиб пружины при минимальном давлении на опорной поверхности графитовых колец сальника (в м):

$$\Delta_{min} = \frac{8 \cdot D_{ср}^3 \cdot n_p \cdot P'_{пр}}{d^4 \cdot E}.$$

Максимально допустимый износ пары трения графит-сталь составляет  $1,5 \cdot 10^{-3} \text{ м}$ . Для двух пар износа -  $3 \cdot 10^{-3} \text{ м}$ .

Необходимый прогиб пружин в начальном состоянии (в м):

$$\Delta_{max} = \Delta_{min} + 3 \cdot 10^{-3}.$$

Сила одной пружины при прогибе  $\Delta_{max}$  (в Н):

$$P'_{прmax} = P'_{пр} \frac{\Delta_{max}}{\Delta_{min}}.$$

Напряжение в пружине при максимальном прогибе:

$$\tau_{max} = \frac{8P'_{pr.max} \cdot d_{cp}}{d \cdot d^3}$$

В пружинах из проволок класса I допускается  $\tau \leq 900$  МПа.  
Наибольшее давление на опорной поверхности графитового кольца (в Па):

$$q_{max} = q_{min} \frac{P'_{pr.max}}{P'_{pr}} + \Delta P_{max}$$

где  $\Delta P_{max}$  — максимальная разность давлений масла в камере сальника и картере (0,25 МПа).

Для графика АГ1500-Б83 допускается  $q \leq 2,5$  МПа.

## ОГЛАВЛЕНИЕ

Цель курсового проекта.....	3
Содержание курсового проекта.....	3
1. Тепловой расчет поршневого компрессора.....	4
2. Определение размеров компрессора.....	11
3. Динамический расчет компрессора.....	13
3.1. Построение индикаторной диаграммы.....	16
3.2. Построение диаграммы сил инерции.....	19
3.3. Построение диаграммы суммарной силы.....	21
3.4. Построение диаграммы тангенциальных сил.....	23
3.5. Расчет маховика.....	27
3.6. Построение диаграммы радиальных сил.....	29
3.7. Уравновешивание.....	32
4. Расчет системы газораспределения.....	37
5. Конструктивный и прочностные расчеты деталей.....	41
5.1. Расчет коленчатого вала.....	41
5.2. Расчет шатуна.....	45
5.3. Расчет поршня.....	52
5.4. Расчет гильзы цилиндра.....	53
5.5. Расчет поршневого пальца.....	54
5.6. Расчет поршневого кольца.....	55
5.7. Расчет сальника.....	56
Рекомендуемая литература.....	58