

Документ подписан простой электронной подписью  
Информация о владельце:  
ФИО: Солоненко Анна Александровна  
Должность: Директор  
Дата подписания: 2019.08.30 18:18  
Уникальный программный ключ:  
d9ba9a2cd160ab4af042fb41fab057f8b3050e51



Дмитровский рыбохозяйственный технологический институт (филиал)  
федерального государственного бюджетного образовательного учреждения  
высшего образования «Астраханский государственный  
технический университет»  
(ДРТИ ФГБОУ ВО «АГТУ»)


Система менеджмента качества в области образования, воспитания, науки и инноваций сертифицирована OQS  
по международному стандарту ISO 9001:2015

## ОТДЕЛЕНИЕ СРЕДНЕГО ПРОФЕССИОНАЛЬНОГО ОБРАЗОВАНИЯ

### РАССМОТРЕН:

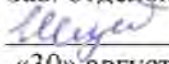
На заседании цикловой комиссии  
общепрофессиональных технических  
дисциплин и профессиональных модулей  
протокол № 1 от «30» августа 2019 г.

Председатель цикловой комиссии

 А.В. Жданов

### УТВЕРЖДАЮ:

Зав. отделением СПО

 Е.С. Шумейко  
«30» августа 2019 г.

## ФОНД

**оценочных средств для проведения текущего контроля успеваемости и  
промежуточной аттестации**

дисциплины

**ОП.09. Электротехника и электронная техника**  
по специальности

**15.02.06 Монтаж и техническая эксплуатация холодильно-  
компрессорных машин и установок (по отраслям)**  
**(базовая подготовка)**



Дмитровский рыбохозяйственный технологический институт (филиал)  
федерального государственного бюджетного образовательного  
учреждения высшего образования  
«Астраханский государственный технический университет»  
(ДРТИ ФГБОУ ВО «АГТУ»)

Система менеджмента качества в области образования, воспитания, науки и инноваций сертифицирована DQS  
по международному стандарту ISO 9001:2015

ОТДЕЛЕНИЕ СРЕДНЕГО ПРОФЕССИОНАЛЬНОГО ОБРАЗОВАНИЯ

## ПАСПОРТ

**комплекса оценочных средств**

дисциплине

**ОП.09. Электротехника и электронная техника**

специальность

**15.02.06 Монтаж и техническая эксплуатация холодильно-  
компрессорных машин и установок (по отраслям)**

(базовая подготовка)

### **Общие положения**

Комплекс оценочных средств (КОС) предназначен для контроля и оценки образовательных достижений обучающихся, освоивших программу дисциплины ОП.09. Электротехника и электронная техника.

КОС включает контрольные материалы для проведения текущего контроля и промежуточной аттестации в форме дифференцированного зачета.

КОС разработан на основании следующих нормативных правовых актов:

1. ФГОС СПО 15.02.06 Монтаж и техническая эксплуатация холодильно-компрессорных машин и установок (по отраслям) (базовая подготовка);

2. программа подготовки специалистов среднего звена (ППССЗ) по специальности 15.02.06 Монтаж и техническая эксплуатация холодильно-компрессорных машин и установок (по отраслям);

3. рабочей программы дисциплины ОП.09. Электротехника и электронная техника соответствия подготовки специалистов среднего звена по специальности 15.02.06 Монтаж и техническая эксплуатация холодильно-компрессорных машин и установок (по отраслям) (базовая подготовка).

## 2. Распределение основных показателей оценки результатов по видам аттестации

<b>Код и наименование элемента умений или знаний, практического опыта, общих и профессиональных компетенций</b>	<b>Виды аттестации</b>		
	<i>Текущий контроль</i>	<i>Промежуточная аттестация</i>	
		<i>Диф. зачет</i>	<i>зачет</i>
У1- производить расчёт цепей постоянного тока,		+	-
У2- собирать схемы управления электродвигателями постоянного и переменного тока;		+	-
У3- читать электрические схемы;		+	-
З1- однофазные цепи постоянного тока и трехфазные цепи переменного тока,		+	-
З2- асинхронные и синхронные электрические машины,		+	-
З3- методику проведения измерений в электрических цепях.		+	-

<b>Код и наименование элемента умений, знаний, общих и профессиональных компетенций</b>	<b>Виды аттестации</b>		
	<i>Текущий контроль</i>	<i>Промежуточная аттестация</i>	
		<i>Диф. зачет</i>	<i>зачет</i>
ОК 10. Обеспечивать безопасные условия труда в профессиональной деятельности.	+	+	-
ПК 1.1 - Осуществлять обслуживание и эксплуатацию холодильного оборудования (по отраслям).	+	+	-
ПК 1.2 - Обнаруживать неисправную работу холодильного оборудования и принимать меры для устранения и предупреждения отказов и аварий.	+	+	-
ПК 2.2 - Участвовать в организации и выполнять работы по ремонту холодильного оборудования с использованием различных приспособлений и инструментов.	+	+	-

## Типовая спецификация оценочного средства – Лабораторная работа

### 1. Назначение

Спецификацией устанавливаются требования к содержанию и оформлению вариантов оценочного средства.

Лабораторная работа входит в состав комплекса оценочных средств

и предназначено для текущей аттестации и оценки знаний и умений аттестуемых, соответствующих основным показателям оценки результатов подготовки по программе дисциплины ОП.09 «Электротехника и электронная техника» программы подготовки специалистов среднего звена 15.02.06 «Монтаж и техническая эксплуатация холодильно-компрессорных машин и установок (по отраслям)»

2. **Контингент аттестуемых** обучающиеся ДРТИ ФГБОУ ВО «АГТУ»

3. **Условия аттестации:** текущий контроль

4. **Структура (макет) варианта оценочного средства – лабораторная работа**

### ЛАБОРАТОРНАЯ РАБОТА

Задание: Рассчитать ток  $I_6$  в цепи постоянного тока со смешанным соединением резисторов методом эквивалентных преобразований.

Исходные данные:

№ варианта	№ схемы	$R_1$ , Ом	$R_2$ , Ом	$R_3$ , Ом	$R_4$ , Ом	$R_5$ , Ом	$R_6$ , Ом	Заданное значение
8	8	9	1	2	8	3	5	$U=18\text{ В}$

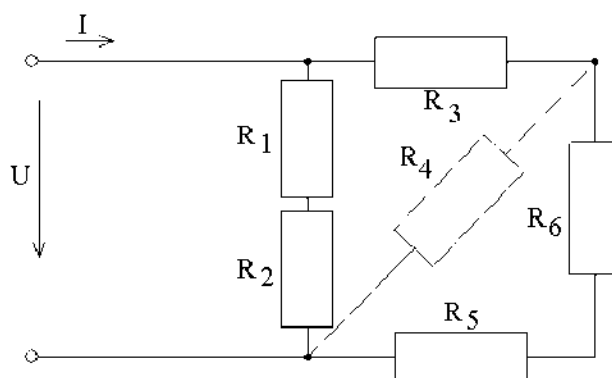


Рис. 1.8. Схема варианта №8

Решение представлено схемой. Двойная стрелка указывает переход от одной схемы к другой. Одинарная стрелка указывает переход от одной величины к другой после умножения на коэффициент.

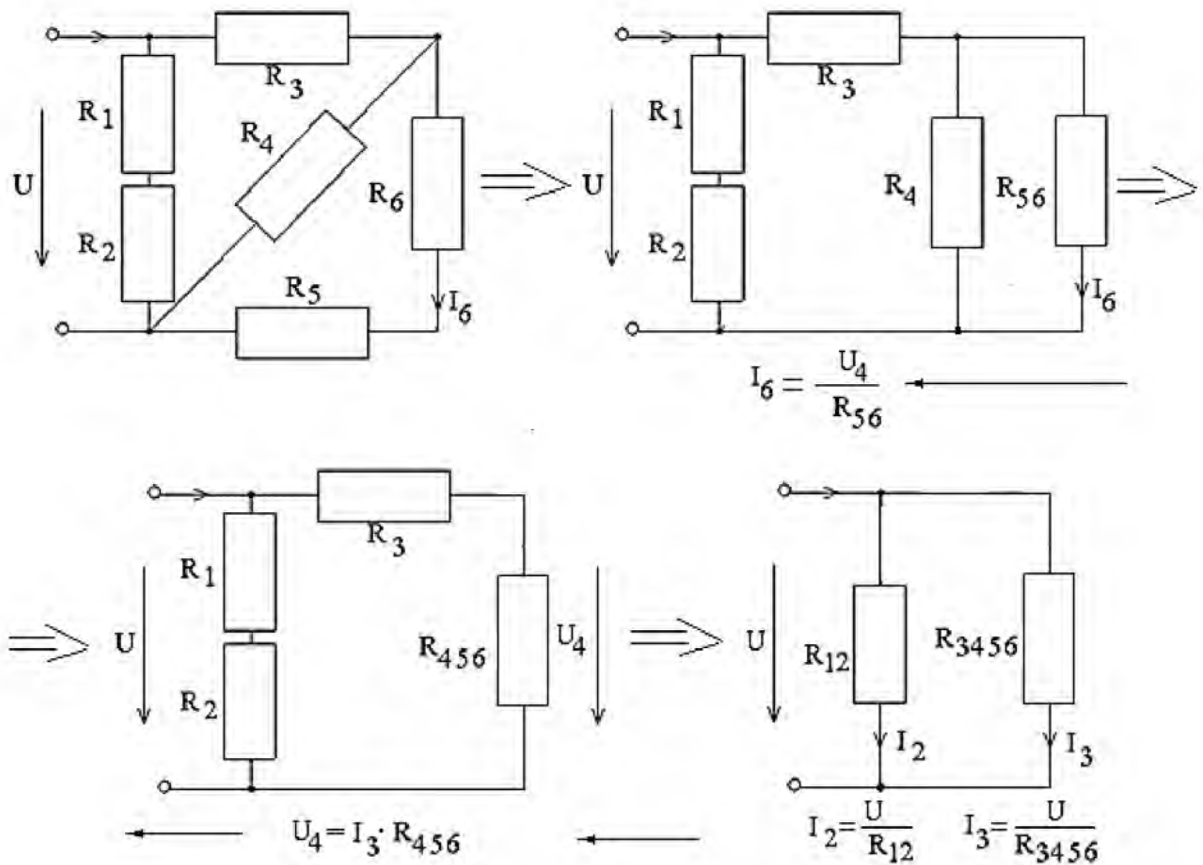


Рис. 1.9. Сворачивание схемы

При сворачивании схемы, показанном двойной стрелкой мы вычисляем сопротивления:

$$R_{56} = R_5 + R_6 = 8 \text{ Ом}, \quad R_{456} = R_4 / (R_5 + R_4) = 4 \text{ Ом}, \quad R_{3456} = R_3 + R_{456} = 6 \text{ Ом},$$

$$R_{12} = R_1 + R_2 = 10 \text{ Ом}$$

При разворачивании схемы вычисляем обозначенные на схемах переменные

$$I_2 = U / R_{12} = 1,8 \text{ А} = I_1 \quad I_3 = U / R_{3456} = 3 \text{ А} \quad U_4 = I_3 \times R_{456} = 12 \text{ В}$$

$$I_6 = U_4 / R_{56} = 1,5 \text{ А} = I_6$$

Заполняем таблицу токов и напряжений схемы

На элементах	$R_1,$ Ом	$R_2,$ Ом	$R_3,$ Ом	$R_4,$ Ом	$R_5,$ Ом	$R_6,$ Ом	На входе
Ток $I, \text{А}$	1,8	1,8	3		1,5	1,5	
Напряжение $U, \text{В}$				12			$U=18$

Дополняем расчет недостающих токов и напряжений с помощью элементарных вычислений, следуя законам Ома. Входной ток находим по первому закону Кирхгофа для входного узла как сумму токов в первой и третьей ветви  $I_1 = I_2 + I_3$

На элементах	$R_1$ , Ом	$R_2$ , Ом	$R_3$ , Ом	$R_4$ , Ом	$R_5$ , Ом	$R_6$ , Ом	На входе
Ток $I$ , А	1,8	1,8	3	1,5	1,5	1,5	$I=4,8$
Напряжение $U$ , В	16,2	1,8	6	12	4,5	7,5	$U=18$

### Проверка

Проверка с помощью первого закона Кирхгофа  $I = I_2 + I_4 + I_5$  дает тождество  $4,8 = 1,8 + 1,5 + 1,5$

Проверка с помощью второго закона Кирхгофа  $U = U_3 + U_5 + U_6$  дает тождество  $18 = 6 + 4,5 + 7,5$

### Пример 2. Пример расчета при заданном напряжении или токе на резисторе

Задание:

рассчитать цепь согласно варианту.

Дано:

$R_1 = 5 \text{ Ом}$

$R_2 = 1 \text{ Ом}$

$R_3 = 4 \text{ Ом}$

$R_4 = 8 \text{ Ом}$

$R_5 = 2 \text{ Ом}$

$R_6 = 4 \text{ Ом}$

Задано  $I_2 = 1,2 \text{ А}$

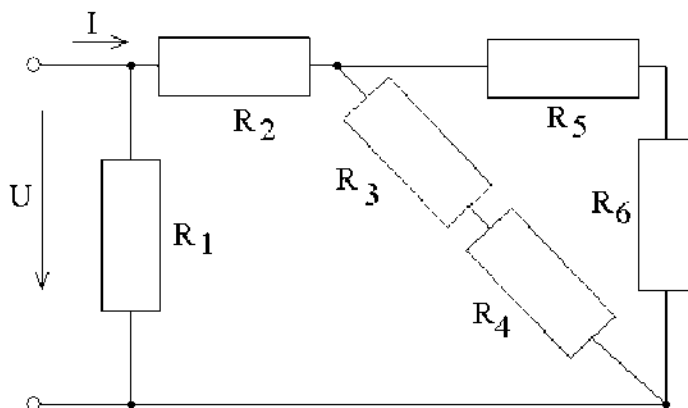


Рис. 1.11. Схема варианта

Решение:

Для облегчения расчетов представим исходную схему в лестничном виде так, как показано ниже на рисунке справа

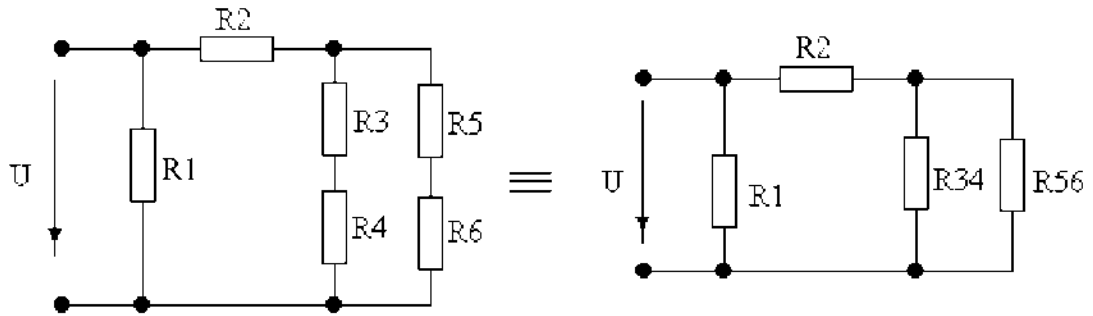


Рис. 1.12. Сворачивание схемы

На рисунке использованы обозначения:  $R_{34} = R_3 + R_4 = 12 \text{ Ом}$  и

$R_{56} = R_5 + R_6 = 6 \text{ Ом}$ .

Процесс сворачивания и разворачивания лестничной схемы представим рисунком ниже.

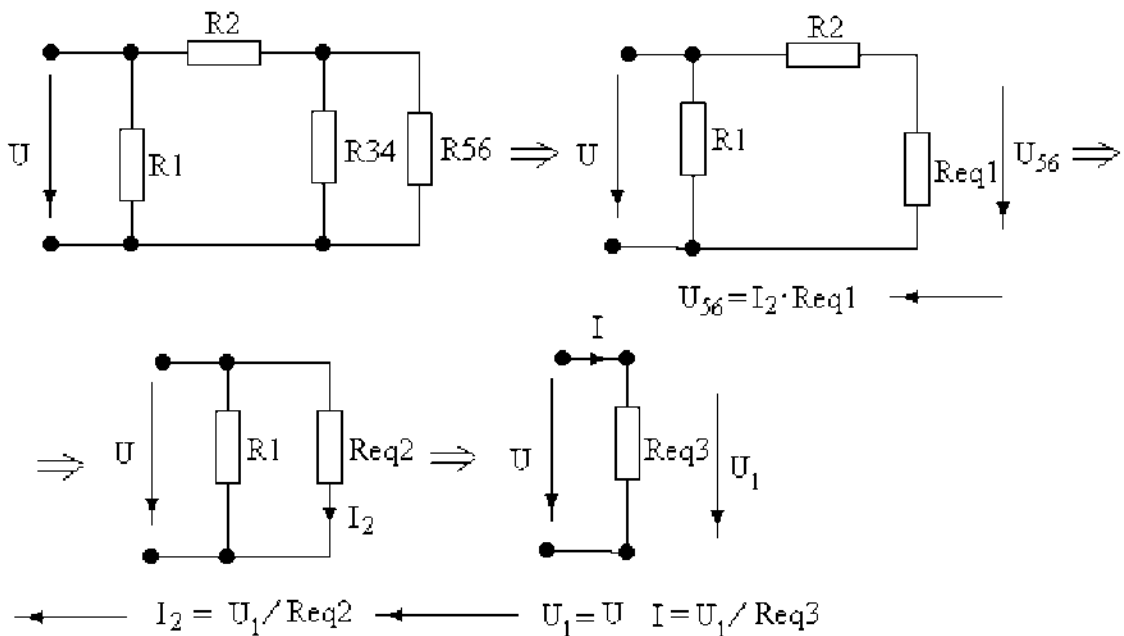


Рис. 1.13. Процесс сворачивания лестничной схемы

При сворачивании схемы вычисляем сопротивления:

$Req1 = R_{34} R_{56} / (R_{34} + R_{56}) = 12 \times 6 / (12 + 6) = 4 \text{ Ом}$     $Req2 = R_2 + Req1 = 1 + 4 = 5 \text{ Ом}$

$Req3 = R_1 Req2 / (R_1 + Req2) = 5 \times 5 / (5 + 5) = 2,5 \text{ Ом}$

При разворачивании схемы вычисляем обозначенные на схемах переменные

$U_1 = U$ ,    $I = U_1 / Req3$ ,    $I_2 = U_1 / Req2 = U_1 / 5 = 1,2 \text{ А}$  (по условию),

$$U_{56} = I_2 \text{Req1} = 1,2 \times 4 = 4,8 \text{ В}$$

$$\text{Из третьего уравнения находим: } U_1 = I_2 \text{Req2} = 1,2 \times 5 = 6 \text{ В.}$$

$$\text{Из второго уравнения находим } I = U_1 / \text{Req3} = 6 / 2,5 = 2,4 \text{ А.}$$

$$\text{Из четвертого уравнения находим } I_5 = U_{56} / R_{56} = 0,8 \text{ А} = I_6 \text{ и}$$

$$I_3 = U_{56} / R_{34} = 0,4 \text{ А} = I_4$$

Заполняем таблицу токов и напряжений схемы

На элементах	$R_1$ , Ом	$R_2$ , Ом	$R_3$ , Ом	$R_4$ , Ом	$R_5$ , Ом	$R_6$ , Ом	На входе
Ток $I$ , А		1,2	0,4	0,4	0,8	0,8	
Напряжение $U$ , В	6						$U=6$

Дополняем расчет недостающих токов и напряжений с помощью элементарных вычислений, следуя законам Ома по схеме

На элементах	$R_1$ , Ом	$R_2$ , Ом	$R_3$ , Ом	$R_4$ , Ом	$R_5$ , Ом	$R_6$ , Ом	На входе
Ток $I$ , А	1,2	1,2	0,4	0,4	0,8	0,8	2,4
Напряжение $U$ , В	6	1,2	1,6	3,2	1,6	3,2	$U=6$

Проверка

*Проверка с помощью первого закона Кирхгофа*  $I = I_1 + I_4 + I_6$  дает тождество  $2,4 = 1,2 + 0,4 + 0,8$

*Проверка с помощью второго закона Кирхгофа*  $U = U_2 + U_5 + U_6$  дает тождество  $6 = 1,2 + 1,6 + 3,2$

## Типовая спецификация оценочного средства – устный опрос

### 1. Назначение

Спецификацией устанавливаются требования к содержанию и оформлению вариантов оценочного средства.

Устный опрос входит в состав комплекса оценочных средств

и предназначено для текущей аттестации и оценки знаний и умений аттестуемых, соответствующих основным показателям оценки результатов подготовки по программе дисциплины ОП.09 «Электротехника и электронная техника» программы подготовки специалистов среднего звена 15.02.06 «Монтаж и техническая эксплуатация холодильно-компрессорных машин и установок (по отраслям)»

### 2. Контингент аттестуемых обучающиеся ДРТИ ФГБОУ ВО «АГТУ»

### 3. Условия аттестации: текущий контроль

### 5. Структура (макет) варианта оценочного средства – устный опрос

1. Основные понятия: ток, потенциал, напряжение. Элементы электрических цепей постоянного тока, вольтамперные характеристики. Примеры линейных и нелинейных элементов.

2. Законы Ома и Кирхгофа. Расчет цепей по законам Кирхгофа. Мощность и энергетический баланс в электрических цепях.

3. Расчет цепей методом контурных токов и методом узловых потенциалов.

4. Характеристики синусоидального процесса: мгновенное, амплитудное, действующее значение, частота, начальная фаза.

5. Элементы цепей переменного тока: активное сопротивление, индуктивная катушка, конденсатор. Индуктивное и емкостное сопротивление.

6. Линейная электрическая цепь, содержащая R,L,C элементы в цепи синусоидального тока. Полное сопротивление, сдвиг фаз. Активная, реактивная и полная мощность. Треугольник сопротивлений и мощностей.

7. Законы Ома и Кирхгофа в символической форме. Комплексные сопротивления и проводимость. Векторные и топографические диаграммы. Явление резонанса.

8. Трехфазные электрические цепи, основные понятия. Расчет симметричной трехфазной цепи при различных способах соединения источника и нагрузки. Мощность трехфазной системы. Расчет трехфазной цепи при несимметричной нагрузке.

9. Магнитное поле и характеризующие его величины: индукция, напряженность, магнитный поток. Явления при намагничивании ферромагнитных материалов, петля гистерезиса. Магнитодвижущая сила (МДС), магнитное сопротивление и проводимость. Законы для магнитных цепей.

10. Однофазный трансформатор. Принцип действия, конструкция, схема замещения, основные характеристики и режимы работы. Особенности трехфазных трансформаторов. Измерительные трансформаторы. Автотрансформаторы.

11. Электрические машины переменного тока. Трехфазный асинхронный двигатель. Механическая и рабочие характеристики.

12. Синхронные электрические машины.

13. Средства измерений, меры, эталоны. Виды и методы измерений. Обработка результатов измерений. Погрешности измерений. Класс точности.

14. Классификация электроизмерительных приборов по принципу действия. Условные обозначения электроизмерительных приборов. Общие понятия о цифровых электроизмерительных приборах.

## Типовая спецификация оценочного средства – тестирование

### 1. Назначение

Спецификацией устанавливаются требования к содержанию и оформлению вариантов оценочного средства.

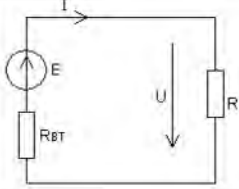
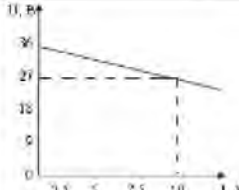
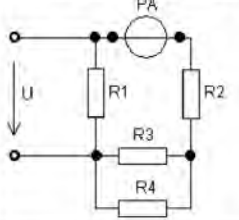
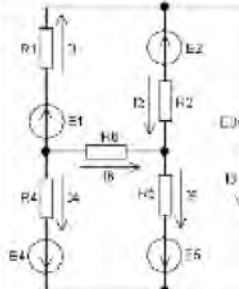
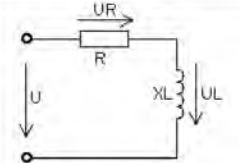
Тестирование входит в состав комплекса оценочных средств

и предназначено для текущей аттестации и оценки знаний и умений аттестуемых, соответствующих основным показателям оценки результатов подготовки по программе дисциплины ОП.09 «Электротехника и электронная техника» программы подготовки специалистов среднего звена 15.02.06 «Монтаж и техническая эксплуатация холодильно-компрессорных машин и установок (по отраслям)»

### 2. Контингент аттестуемых обучающиеся ДРТИ ФГБОУ ВО «АГТУ»

### 3. Условия аттестации: текущий контроль

### 4. Структура (макет) варианта оценочного средства – тестирование

	<p>Параметры реального источника ЭДС: <math>E = 7 \text{ В}</math>, внутреннее сопротивление <math>R_{вт} = 0,03 \text{ Ом}</math>, сопротивление приемника <math>R = 0,51 \text{ Ом}</math>. Определить ток <math>I</math>.</p> <p style="text-align: center;"><math>I = \underline{\hspace{1cm}} \text{ А}</math>.</p>
	<p>Внутреннее сопротивление <math>R_{вт}</math> источника электрической энергии, внешняя характеристика которого приведена на рисунке, равно: <math>R_{вт} = \underline{\hspace{1cm}} \text{ Ом}</math>.</p>
	<p>Определить показание амперметра, если <math>R_1 = 3 \text{ Ом}</math>; <math>R_2 = R_3 = R_4 = 4 \text{ Ом}</math>; <math>U = 15 \text{ В}</math>.</p> <ol style="list-style-type: none"> <li>1. 7,5 А;</li> <li>2. 2,5 А;</li> <li>3. 5 А;</li> <li>4. 1 А;</li> <li>5. 4 А.</li> </ol>
	<p>Какие из уравнений, составленных для заданной электрической цепи по первому и второму законам Кирхгофа, содержат ошибку?</p> <ol style="list-style-type: none"> <li>1. <math>R_1 I_1 + R_2 I_2 - R_6 I_6 = E_1 - E_2</math>;</li> <li>2. <math>R_3 I_3 + R_5 I_5 + R_2 I_2 = E_3 - E_5 + E_2</math>;</li> <li>3. <math>-R_4 I_4 + R_5 I_5 + R_6 I_6 = E_5 - E_4</math>;</li> <li>4. <math>-I_2 + I_1 - I_3 = 0</math>;</li> <li>5. <math>-I_2 + I_5 + I_6 = 0</math>.</li> </ol>
	<p>Напряжение на резисторе <math>U_R</math> в данной электрической цепи при <math>U = 15 \text{ В}</math> и <math>U_L = 12 \text{ В}</math> равно: <math>U_R = \underline{\hspace{1cm}} \text{ В}</math>.</p>

	<p>Укажите номер ответа, определяющего изменение показания ваттметра после замыкания рубильника.</p> <ol style="list-style-type: none"> <li>увеличится;</li> <li>не изменится;</li> <li>уменьшится.</li> </ol>
	<p>Показание вольтметра <math>U_V</math> при <math>R_a = R_b = R_c = 5</math> Ом и линейном токе <math>I = 10</math> А равно: <math>U_V = \underline{\quad}</math> В.</p>
	<p>Показание амперметра после перегорания предохранителя в линии "А" при линейном напряжении источника <math>U_n = 380</math> В и <math>R_a = R_b = R_c = 20</math> Ом будет равно <math>I = \underline{\quad}</math> А.</p>
	<p>Укажите номер ответа, определяющего изменение показания амперметра после размыкания рубильника.</p> <ol style="list-style-type: none"> <li>не изменится;</li> <li>уменьшится;</li> <li>увеличится.</li> </ol>
	<p>Реактивная мощность <math>Q</math> трехфазного потребителя, сопротивления фаз которого <math>X_{ab} = R_{bc} = R_{ca} = 12</math> Ом; <math>X_{bc} = 16</math> Ом, а линейное напряжение <math>U_n = 660</math> В, равна: <math>Q = \underline{\quad}</math> вар.</p>
<p>Сопротивление <math>X_2'</math> схемы замещения трансформатора учитывает энергию, затрачиваемую на:</p> <ol style="list-style-type: none"> <li>Нагрев сердечника.</li> <li>Нагрев первичной обмотки.</li> <li>Нагрев вторичной обмотки.</li> <li>Создание магнитного потока рассеивания первичной обмотки.</li> <li>Создание магнитного потока рассеивания вторичной обмотки приведенного трансформатора.</li> </ol>	
	<p>Укажите изменение показаний приборов после выключения выключателя Q. <math>U_1 = \text{const}</math>.</p> <ol style="list-style-type: none"> <li>PA1 – увеличится; PA2 – уменьшится; PV – увеличится.</li> <li>PA1 – уменьшится; PA2 – уменьшится; PV – уменьшится.</li> <li>PA1 – увеличится; PA2 – увеличится; PV – увеличится.</li> <li>PA1 – не изменится; PA2 – увеличится; PV – увеличится.</li> <li>PA1 – не изменится; PA2 – уменьшится; PV – уменьшится.</li> </ol>
	<p>Укажите изменение показаний амперметров PA1 и PA2 и скорости вращения ротора <math>n_2</math> после размыкания выключателей <math>Q_1</math> и <math>Q_2</math> (<math>M_1 = \text{const}</math>).</p> <ol style="list-style-type: none"> <li>PA1 – не изменится; PA2 – не изменится; <math>n_2</math> – не изменится.</li> <li>PA1 – не изменится; PA2 – не изменится; <math>n_2</math> – увеличится.</li> <li>PA1 – не изменится; PA2 – не изменится; <math>n_2</math> – уменьшится.</li> <li>PA1 – увеличится; PA2 – увеличится; <math>n_2</math> – увеличится.</li> <li>PA1 – уменьшится; PA2 – уменьшится; <math>n_2</math> – уменьшится.</li> </ol>

## Типовая спецификация оценочного средства – дифференцированный зачет

### 1. Назначение

Спецификацией устанавливаются требования к содержанию и оформлению вариантов оценочного средства.

Дифференцированный зачет входит в состав комплекса оценочных средств и предназначено для текущей аттестации и оценки знаний и умений аттестуемых, соответствующих основным показателям оценки результатов подготовки по программе дисциплины ОП.09 «Электротехника и электронная техника» программы подготовки специалистов среднего звена 15.02.06 «Монтаж и техническая эксплуатация холодильно-компрессорных машин и установок (по отраслям)»

### 2. Контингент аттестуемых обучающиеся ДРТИ ФГБОУ ВО «АГТУ»

### 3. Условия аттестации: зачетно-экзаменационная сессия

### 4. Структура (макет) варианта оценочного средства – дифференцированный зачет

#### ***Вопросы к зачету***

1. Основные понятия: ток, потенциал, напряжение. Элементы электрических цепей постоянного тока, вольтамперные характеристики. Примеры линейных и нелинейных элементов.

2. Законы Ома и Кирхгофа. Расчет цепей по законам Кирхгофа. Мощность и энергетический баланс в электрических цепях.

3. Расчет цепей методом контурных токов и методом узловых потенциалов.

4. Характеристики синусоидального процесса: мгновенное, амплитудное, действующее значение, частота, начальная фаза.

5. Элементы цепей переменного тока: активное сопротивление, индуктивная катушка, конденсатор. Индуктивное и емкостное сопротивление.

6. Линейная электрическая цепь, содержащая R,L,C элементы в цепи синусоидального тока. Полное сопротивление, сдвиг фаз. Активная, реактивная и полная мощность. Треугольник сопротивлений и мощностей.

7. Законы Ома и Кирхгофа в символической форме. Комплексные сопротивления и проводимость. Векторные и топографические диаграммы. Явление резонанса.

8. Трехфазные электрические цепи, основные понятия. Расчет симметричной трехфазной цепи при различных способах соединения источника и нагрузки. Мощность трехфазной системы. Расчет трехфазной цепи при несимметричной нагрузке.

9. Магнитное поле и характеризующие его величины: индукция, напряженность, магнитный поток. Явления при намагничивании ферромагнитных материалов, петля гистерезиса. Магнитодвижущая сила (МДС), магнитное сопротивление и проводимость. Законы для магнитных цепей.

10. Однофазный трансформатор. Принцип действия, конструкция, схема замещения, основные характеристики и режимы работы. Особенности трехфазных трансформаторов. Измерительные трансформаторы. Автотрансформаторы.

11. Электрические машины переменного тока. Трехфазный асинхронный двигатель. Механическая и рабочие характеристики.

12. Синхронные электрические машины.

13. Средства измерений, меры, эталоны. Виды и методы измерений. Обработка результатов измерений. Погрешности измерений. Класс точности.

14. Классификация электроизмерительных приборов по принципу действия. Условные обозначения электроизмерительных приборов. Общие понятия о цифровых электроизмерительных приборах.

### **3. Перечень используемых нормативных документов**

ФГОС СПО 15.02.06 Монтаж и техническая эксплуатация холодильно-компрессорных машин и установок (по отраслям) (базовая подготовка).

Программа подготовки специалистов среднего звена по специальности 15.02.06 Монтаж и техническая эксплуатация холодильно-компрессорных машин и установок (по отраслям) (базовая подготовка).

Рабочая программа дисциплины ОП.09 «Электротехника и электронная техника».

Положение о текущем контроле и промежуточной аттестации обучающихся по программам среднего профессионального образования в ФГБОУ ВО «АГТУ»

#### **4. Рекомендуемая литература для разработки оценочных средств и подготовке обучающихся к аттестации**

##### **4.1 Основная учебная литература:**

1. Иванов, И.И. Электротехника и основы электроники: Учебник [Электронный ресурс] : учеб. / И.И. Иванов, Г.И. Соловьев, В.Я. Фролов. — Электрон. дан. — Санкт-Петербург: Лань, 2017. — 736 с. — Режим доступа: <https://e.lanbook.com/book/93764>

##### **4.2 Дополнительная учебная литература**

1. Лунин, В. П. Электротехника и электроника в 3 т. Том 1. Электрические и магнитные цепи: учебник и практикум для СПО [Электронный ресурс]/ Э. В. Кузнецов ; под общ. ред. В. П. Лунина. — 2-е изд., перераб. и доп. — М. : Издательство Юрайт, 2017. — 255 с.— Режим доступа: <https://biblio-online.ru/viewer/C9A55F02-566F-4D9A-9D90-27CA863F6A3F>.

2. Электротехника и электроника в 3 т. Том 2. Электромагнитные устройства и электрические машины: учебник и практикум для СПО [Электронный ресурс]/ В. И. Киселев, Э. В. Кузнецов, А. И. Копылов, В. П. Лунин ; под общ. ред. В. П. Лунина. — 2-е изд., перераб. и доп. — М. : Издательство Юрайт, 2017. — 184 с.— Режим доступа: <https://biblioonline.ru/viewer/0120F03A-B783-48B6-87D1-45011844261F>.

3. Электротехника и электроника в 3 т. Том 3. Основы электроники и электрические измерения: учебник и практикум для СПО [Электронный ресурс]/ Э. В. Кузнецов, Е. А. Куликова, П. С. Культиасов, В. П. Лунин ; под общ. ред. В. П. Лунина. — 2-е изд., перераб. и доп. — М. : Издательство Юрайт, 2017. — 234 с.— Режим доступа: <https://biblioonline.ru/viewer/768A0873-283C-41F2-B4D0-6E87767A3848>

##### **4.3 Официальные, справочно-библиографические и периодические издания**

###### **а) официальные издания:**

1. Правила устройства электроустановок (ПУЭ). — 7-е изд. — М. : Ростехнадзор, 2010. — 411 с.

###### **б) справочно-библиографические издания:**

1. Сибикин, Ю.Д. Справочник электромонтажника : учебное пособие для начального профессионального образования / Ю.Д. Сибикин. - 4-е изд., стер. - Москва ; Берлин : Директ-Медиа, 2014. - 331 с. : ил., схем., табл. - Библиогр. в кн. - [Электронный ресурс]: <http://biblioclub.ru/index.php?page=book&id=259061>

###### **в) периодические издания:**

1. Журнал. Вестник Астраханского государственного технического университета. Серия: Морская техника и технология. 2009-2019. [Электронный ресурс]: <http://vestnik.astu.org/Pages/Show/33>

2. Журнал радиотехники, Минобрнауки России ФГБУН Институт радиотехники и электроники им. В. А. Котельникова Российской академии наук, главный редактор академик Ю.В. Гуляев [Электронный ресурс] – <http://jre.cplire.ru/jre/contents.html>

##### **4.4 Ресурсы информационно-телекоммуникационной сети «Интернет»**

1. Электротехника | Сайт об электротехнике. Материалы по электротехнике - <https://electrono.ru>

2. Блог о разработке и производстве современной электроники - <https://visuale.ru>

3. Схемы различных радиоустройств, документация и программы для радиолюбителей - <http://www.radiofanatic.ru>

##### **4.5 Методические указания для обучающихся по освоению дисциплины:**

1. Жданов А. В. Методические указания для лабораторных занятий по дисциплине ОП.09. Электротехника и электронная техника для студентов очной формы

обучения по специальности 15.02.06 монтаж и техническая эксплуатация холодильно-компрессорных машин и установок (по отраслям) (базовая подготовка).- [Электронный ресурс] – Рыбное, 2019. - Режим доступа: <http://portal-drti.ru>

2. Жданов А. В. Методические указания для самостоятельных работ по дисциплине ОП.09. Электротехника и электронная техника для студентов очной формы обучения по специальности 15.02.06 монтаж и техническая эксплуатация холодильно-компрессорных машин и установок (по отраслям) (базовая подготовка).- [Электронный ресурс] – Рыбное, 2019. - Режим доступа: <http://portal-drti.ru>

#### 4.6 Перечень информационных технологий, используемых при осуществлении образовательного процесса, включая перечень лицензионного программного обеспечения и информационных справочных систем

##### *Перечень информационных технологий, используемых в учебном процессе*

Наименование программного обеспечения	Назначение
Образовательный портал Moodle	Образовательный портал ДРТИ построен на обучающей виртуальной среде Moodle и доступен по адресу <a href="http://www.portal-drti.ru">www.portal-drti.ru</a> из любой точки, имеющей подключение к сети Интернет, в том числе из локальной сети ДРТИ. Образовательный портал ДРТИ подходит как для организации online-классов, так и для традиционного обучения. Портал разделен на «открытую» (общедоступную) и «закрытую» части. Доступ к закрытой части осуществляется после предъявления персональной пары «логин-пароль». преподавателем или студентом.
Электронно-библиотечная система ДРТИ ФГБОУ ВО «АГТУ»	Обеспечивает доступ к электронно-библиотечным системам издательств, доступ к электронному каталогу книг, трудам преподавателей, учебно-методическим разработкам ДРТИ, периодическим изданиям.

##### *Возможность доступа к электронно-библиотечным системам*

Наименование электронного ресурса, адрес сайта	Назначение
ЭБС «Университетская библиотека on-line» <a href="http://biblioclub.ru/">http://biblioclub.ru/</a>	Фонд библиотеки насчитывает издания более 160 крупнейших современных издательств, выпускающих учебную, научную и иную литературу. Каталог «Университетской библиотеки онлайн» содержит: новейшие грифованные учебники и учебные пособия; научную, научно-популярную, художественную литературу; обучающие мультимедиа, схемы, тесты, тренажеры, презентации, карты и репродукции; эксклюзивные издательские коллекции, включающие востребованную литературу гуманитарной, социальной, юридической, технической и экономической тематик. Имеется программа «Детектор плагиата», позволяющая выявлять нарушения авторских прав в Интернете. Работа может осуществляться из любого места, в котором имеется доступ к сети Интернет.
ЭБС Юрайт <a href="https://www.biblio-online.ru">https://www.biblio-online.ru</a>	Фонд ЭБС «Юрайт» – это более 5000 наименований учебников и учебных пособий для всех уровней профессионального образования от ведущих научных школ с соблюдением требований новых ФГОС. В ЭБС присутствует возможность: индивидуального неограниченного доступа пользователей к

Наименование электронного ресурса, адрес сайта	Назначение
	содержимому из любой точки, в которой имеется подключение к сети Интернет; одновременного индивидуального доступа пользователей к содержимому в соответствии с требованиями ФГОС; полнотекстового поиска по содержимому, формирования статистических отчетов по пользователям. Издания в ЭБС представлены с сохранением вида страниц (оригинальной верстки).
ЭБС издательства «Лань» <a href="https://e.lanbook.com">https://e.lanbook.com</a>	ЭБС включает в себя как электронные версии книг издательства «Лань» и других ведущих издательств учебной литературы, так и электронные версии периодических изданий по естественным, техническим и гуманитарным наукам. Предоставляет возможность круглосуточного дистанционного индивидуального пользования для каждого обучающегося из любой точки, в которой имеется доступ к сети Интернет, адрес в сети Интернет, с возможностью просмотра и скачивания на сайте в он-лайн режиме. Предоставляет право доступа к отдельным коллекциям, в частности таким, как «Инженерно-технические науки – Издательство Лань», «Информатика – Издательство Лань», «Физкультура и Спорт – Издательство Физическая культура» ЭБС Лань.

*Перечень лицензионного учебного программного обеспечения*

Наименование программного обеспечения	Назначение
КОМПАС-3D V15	Учебный комплект программного обеспечения КОМПАС-3DV15. Проектирование и конструирование в машиностроении.
ABBYY FineReader 8.0 CorporateEdition	Система оптического распознавания текста
STDU Viewer	Программа для просмотра электронных документов
GoogleChrome, Opera	Браузер
Windows NT	Графические, интерактивные, многозадачные оперативные системы корпорации Microsoft
Dr.Web	Антивирусные программные продукты
MicrosoftOffice	Приложения – офисные редакторы для работы с текстовыми документами, электронными таблицами, электронными сообщениями, базами данных, изображениями и т.д.
Moodle	Образовательный портал ДРТИ ФГБОУ ВО «АГТУ»
7-zip	Архиватор

*Перечень информационных справочных систем*

Наименование ИСС	Назначение
ИСС «Консультант +»	Содержит российское и региональное законодательство, судебную практику, финансовые и кадровые консультации, консультации для бюджетных организаций, комментарии законодательства, формы документов, проекты нормативных правовых актов, международные правовые акты, правовые акты по здравоохранению, технические нормы и правила

Сведения об обновлении информационного обеспечения обучения представлены в локальной сети ДРТИ по адресу: [\\Base\\192.168.10.10\для\\_обмена\\_по\\_дфагту\ИТ\\_в\\_обучении](\\Base\\192.168.10.10\для_обмена_по_дфагту\ИТ_в_обучении)



Дмитровский рыбохозяйственный технологический институт (филиал)  
федерального государственного бюджетного образовательного учреждения  
высшего образования «Астраханский государственный  
технический университет»  
(ДРТИ ФГБОУ ВО «АГТУ»)

Система менеджмента качества в области образования, воспитания, науки и инноваций сертифицирована DGQS  
по международному стандарту ISO 9001:2015

ОТДЕЛЕНИЕ СРЕДНЕГО ПРОФЕССИОНАЛЬНОГО ОБРАЗОВАНИЯ

## **КОНТРОЛЬНО-ИЗМЕРИТЕЛЬНЫЕ МАТЕРИАЛЫ**

дисциплины

**ОП.09. Электротехника и электронная техника**

специальность

**15.02.06 Монтаж и техническая эксплуатация холодильно-компрессорных машин и  
установок (по отраслям)  
(базовая подготовка)**

## **1. Паспорт контрольно-измерительных материалов**

В результате освоения дисциплины ОП.09 «Электротехника и электронная техника» обучающийся должен обладать предусмотренными ФГОС по специальности СПО 15.02.06 «Монтаж и техническая эксплуатация холодильно-компрессорных машин и установок (по отраслям)» (базовый курс) следующими умениями, знаниями:

### **уметь:**

У1- производить расчёт цепей постоянного тока,

У2- собирать схемы управления электродвигателями постоянного и переменного тока;

У3- читать электрические схемы;

### **знать:**

З1- однофазные цепи постоянного тока и трехфазные цепи переменного тока,

З2- асинхронные и синхронные электрические машины,

З3- методику проведения измерений в электрических цепях.

### **направленными на формирование общих компетенций (ОК):**

ОК 10. Обеспечивать безопасные условия труда в профессиональной деятельности.

### **направленными на формирование профессиональных компетенций (ПК):**

ПК 1.1. Осуществлять обслуживание и эксплуатацию холодильного оборудования (по отраслям).

ПК 1.2. Обнаруживать неисправную работу холодильного оборудования и принимать меры для устранения и предупреждения отказов и аварий.

ПК 2.2. Участвовать в организации и выполнять работы по ремонту холодильного оборудования с использованием различных приспособлений и инструментов.

Формой аттестации по дисциплине является дифференцированный зачет.

## 2. Результаты освоения дисциплины, подлежащие проверке и распределение оценивания по видам контроля

2.1. В результате аттестации по дисциплине осуществляется комплексная проверка умений и знаний.

Результаты обучения (проверяемые умения и знания)	Показатели оценки результата	Виды аттестации	
		Текущий контроль	Итоговая аттестация
<b>У1</b> производить расчёт цепей постоянного тока	Сравнить параметры электрических цепей	лабораторные работы, устный опрос, тестирование	Дифференцированный зачёт
<b>У2</b> собирать схемы управления электродвигателями постоянного и переменного тока	Установить различные режимы работы электрических машин		Дифференцированный зачёт
<b>У3</b> читать электрические схемы	Собрать схему электрической цепи		Дифференцированный зачёт
<b>З1</b> однофазные цепи постоянного тока и трехфазные цепи переменного тока	Рассчитать параметры цепей постоянного и переменного тока		Дифференцированный зачёт
<b>З2</b> асинхронные и синхронные электрические машины	Объяснить принцип действия электрических машин		Дифференцированный зачёт
<b>З3</b> методику проведения измерений в электрических цепях	Сделать вывод о работе электрической цепи, подытоживать результаты экспериментов		Дифференцированный зачёт

**2.2. Освоение профессиональных компетенций (ПК), соответствующих виду профессиональной деятельности, и элементов общих компетенций (ОК):**

Профессиональные и общие компетенции	Показатели оценки результата	Средства проверки (№№ заданий)
1	2	3
ОК 10. Обеспечивать безопасные условия труда в профессиональной деятельности.	Применение новых версий ранее изученных технологий, а также ориентация на изменение качественного уровня в технологических решениях	Экспертное наблюдение преподавателя и оценка на лабораторных занятиях
ПК 1.1. Осуществлять обслуживание и эксплуатацию холодильного оборудования (по отраслям)	Выполнять деятельность по ремонту и обслуживанию холодильных установок с помощью современных инструментов и компьютерных программ	Дифференцированный зачет
ПК 1.2. Обнаруживать неисправную работу холодильного оборудования и принимать меры для устранения и предупреждения отказов и аварий.	Самостоятельно выполнять поиск неисправностей, которые влияют на показатели холодильной машины, при необходимости устранить.	Дифференцированный зачет
ПК 2.2. Участвовать в организации и выполнять работы по ремонту холодильного оборудования с использованием различных приспособлений и инструментов.	Уметь работать в коллективе, организовывать свою работу по ремонту холодильного оборудования в составе некой бригады с использованием современных инструментов и приспособлений.	Дифференцированный зачет

### 3. Формы и методы оценивания дисциплины

Предметом оценки служат умения и знания по дисциплине ОП.09 «Электротехника и электронная техника» по специальности СПО 15.02.06. «Монтаж и техническая эксплуатация холодильно-компрессорных машин и установок (по отраслям)» (базовая подготовка).

Элемент дисциплины	Формы и методы контроля						
	Текущий контроль			Итоговая аттестация			
	Проверяемые умения и знания	Форма контроля	Номер задания	Проверяемые умения и знания	Коды проверяемых профессиональных и общих компетенций:	Форма контроля	Контрольно-измерительные материалы
<b>Раздел 1</b> Электрические цепи постоянного тока	У1	Лабораторная работа	№1-3	У1 У2 У3  31 32 33	ПК 1.1, ПК 1.2, ПК 2.2, ОК 10	лабораторная работа, устный опрос, самостоятельная работа, тестирование.	Диф. зачёт
		Устный опрос	№1				
		Тестирование	№1				
		СРС	№1				
<b>Раздел 2</b> Электрические цепи переменного тока	У3 31 32	Лабораторная работа	№4,5,6				
		Устный опрос	№2				
		Тестирование	№2				
		СРС	№2				
<b>Раздел 3</b> Магнитные цепи	У1 31	Лабораторная работа	№7				
		Устный опрос	№3				
		Тестирование	№3				
		СРС	№3				
<b>Раздел 4</b> Трансформаторы и электрические машины	У2 У3 31 32 33	Лабораторная работа	№8-9				
		Устный опрос	№4				
		Тестирование	№4				
		СРС	№4				

<b>Раздел 5</b> Электрические измерения и приборы.	УЗ 33	Лабораторная работа	№10
		Тестирование	№6
		Устный опрос	№6
		СРС	№6

--	--	--	--

## 4. Критерии оценки

**Критерии оценки выполнения: лабораторных работ, письменной работы, решения задач, устного опроса:**

оценка **«отлично»** выставляется обучающемуся, если:

- выполнил работу без ошибок и недочетов;
- допустил не более одного недочета;

оценка **«хорошо»** выставляется обучающемуся, если:

- не более одной негрубой ошибки и одного недочета;
- или не более двух недочетов;

оценка **«удовлетворительно»** выставляется обучающемуся, если:

- не более двух грубых ошибок;
- или не более одной грубой и одной негрубой ошибки и одного недочета;
- или не более двух-трех негрубых ошибок;
- или одной негрубой ошибки и трех недочетов;
- или при отсутствии ошибок, но при наличии четырех-пяти недочетов;

оценка **«неудовлетворительно»** выставляется обучающемуся, если:

- допустил число ошибок и недочетов превосходящее норму, при которой может быть выставлена оценка "3";
- или если правильно выполнил менее половины работы.

**Критерии оценки выполнения тестовых работ:**

Процент результативности (правильных ответов)	Кол-во баллов	Оценка уровня подготовки	
		балл (отметка)	вербальный аналог
90 ÷ 100	7-8	5	отлично
70 ÷ 89	5-6	4	хорошо
50 ÷ 69	4	3	удовлетворительно
менее 50	менее 4	2	неудовлетворительно

Иные критерии оценки заданий приведены в каждой теме отдельно

**Критерии оценки устных ответов на теоретические вопросы (устный опрос):**

оценка **«отлично»** ставится, если обучающийся:

1) полно излагает изученный материал, даёт правильное определенное языковых понятий;

2) обнаруживает понимание материала, может обосновать свои суждения, применить знания на практике, привести необходимые примеры не только по учебнику, но и самостоятельно составленные;

3) излагает материал последовательно и правильно с точки зрения норм литературного языка.

**оценка «хорошо»** ставится, если студент даёт ответ, удовлетворяющий тем же требованиям, что и для отметки "5", но допускает 1-2 ошибки, которые сам же исправляет, и 1-2 недочёта в последовательности и языковом оформлении излагаемого.

**оценка «удовлетворительно»** ставится, если студент обнаруживает знание и понимание основных положений данной темы, но:

1) излагает материал неполно и допускает неточности в определении понятий или формулировке правил;

2) не умеет достаточно глубоко и доказательно обосновать свои суждения и привести свои примеры;

3) излагает материал непоследовательно и допускает ошибки в языковом оформлении излагаемого.

- **оценка «неудовлетворительно»** ставится, если студент обнаруживает незнание большей части соответствующего раздела изучаемого материала, допускает ошибки в формулировке определений и правил, искажающие их смысл, беспорядочно и неуверенно излагает материал. Оценка "2" отмечает такие недостатки в подготовке студента, которые являются серьёзным препятствием к успешному овладению последующим материалом

## 5. Задания для оценки степени усвоения дисциплины

### 5.1 Задания текущего контроля

#### Лабораторная работа № 1

##### Раздел 1

Электрические цепи постоянного тока

#### Расчет линейной цепи постоянного тока методом эквивалентных преобразований

Проверяемые результаты обучения:	У1
----------------------------------	----

#### 1. Краткие теоретические сведения

*Элементы электрической цепи постоянного тока.*

Электрической цепью (ЭЦ) называется совокупность электропроводящих устройств, электромагнитные процессы в которых можно описать с помощью понятий напряжения и тока.

Линейной называют ЭЦ, параметры элементов которой не зависят от тока или напряжения.

Линейная ЭЦ постоянного тока состоит из трех основных элементов, получивших названия: резистор, идеальный источник напряжения и идеальный источник тока (табл. 1.1).

Таблица 1.1

#### Основные элементы линейной электрической цепи

Название	Определение	Условное обозначение	Формула
Резистор (идеальный)	Идеализированный элемент ЭЦ, характеризующийся определенной зависимостью между током и напряжением		$U=RI$
Идеальный источник напряжения	Идеализированный элемент ЭЦ, напряжение на зажимах которого, не зависит от тока и равно заданной величине $E$ , называемой задающим напряжением или ЭДС.		$U=E$
Идеальный источник тока.	Идеализированный элемент ЭЦ, ток которого не зависит от напряжения на зажимах и равен заданной величине $J$ , называемой задающим током.		$I=J$

Расчетом цепи называют процесс нахождения напряжений и токов на всех её элементах.

*Эквивалентные преобразования двухполюсных цепей*

1. ЭЦ с выделенными двумя внешними зажимами (для присоединения других цепей) называется двухполюсником.

2. Два двухполюсника называются эквивалентными, если описываются одинаковыми уравнениями, связывающими токи и напряжения на внешних зажимах.

3. При последовательном соединении элементов сопротивления складываются арифметически, а ЭДС – алгебраически (рис. 1.1).

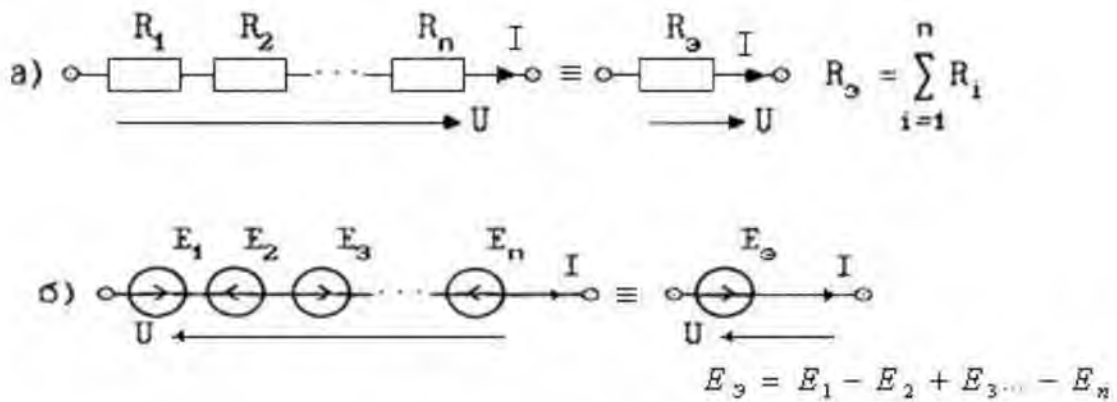


Рис. 1.1. Последовательное соединение элементов

При параллельном соединении элементов проводимости складываются арифметически, а задающие токи алгебраически (рис. 1.2).

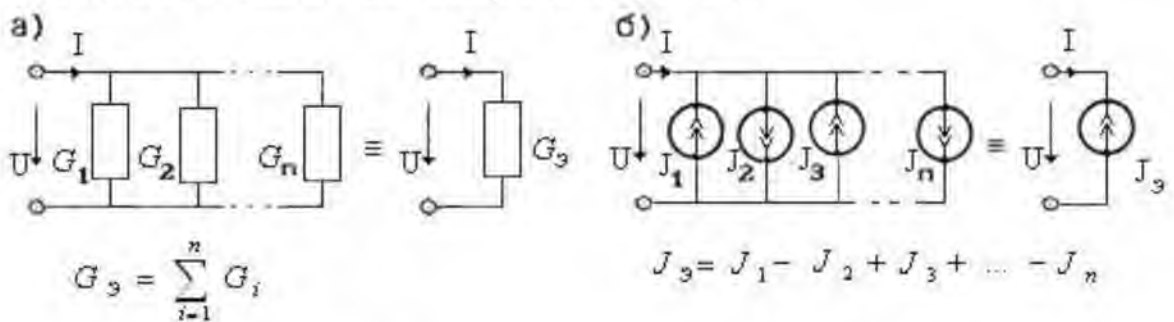


Рис. 1.2. Параллельное соединение элементов

### Метод эквивалентных преобразований

1. Метод эквивалентных преобразований основан на преобразованиях двухполюсных цепей и применяется для расчета схем с одним источником.

2. Стандартная схема расчета (рис. 1.3):

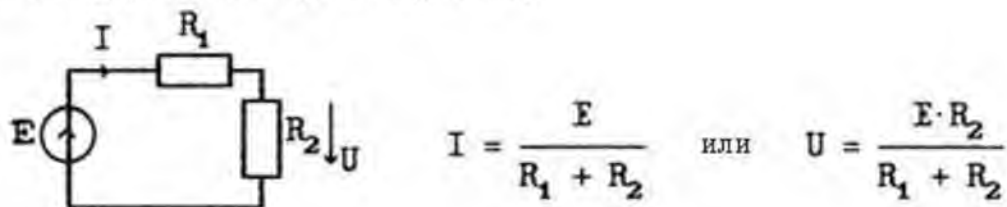


Рис. 1.3. Расчет цепи при последовательном соединении элементов

3. Используемые преобразования (рис. 1.4):

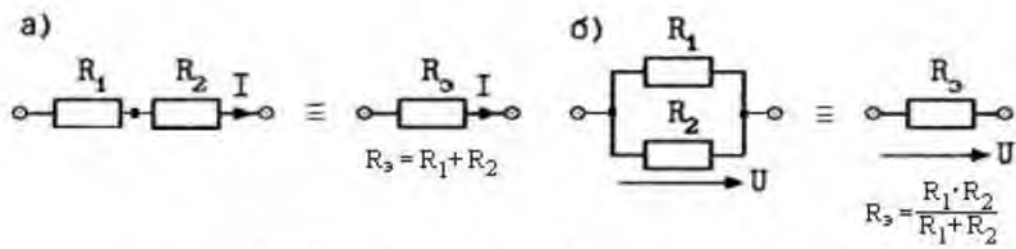


Рис. 1.4. Замена двух ветвей одной эквивалентной ветвью

При каждом преобразовании показывают на схемах ту величину, которая остается неизменной, т.е. ток  $I$  для рисунка 1.4а и напряжение  $U$  для рисунка 1.4б.

4. Этапы расчета:

а) «сворачивание» схемы к стандартному виду путем поэтапной замены параллельного или последовательного соединения двух ветвей эквивалентной одной ветвью;

б) расчет стандартной схемы;

в) «разворачивание» стандартной схемы до исходного вида путем поэтапной замены эквивалентной ветви на последовательное или параллельное соединение исходных ветвей.

После каждой замены находят напряжения и токи в ветвях.

5. Пример расчета:

На рис. 1.5а показано сворачивание схемы к стандартному виду, на рис. 1.5б показаны расчеты, производимые при разворачивании схемы.

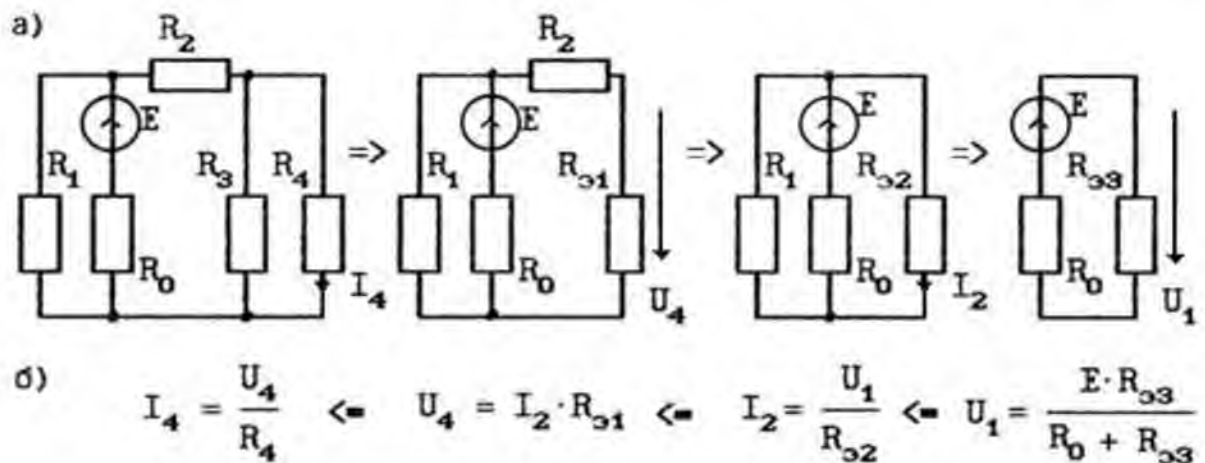


Рис.1.5. Пример расчета тока  $I_4$  методом эквивалентных преобразований

*Расчет лестничной цепи методом эквивалентных преобразований*

Лестничной называют цепь, состоящую из чередующихся продольных и поперечных ветвей. Примером такой цепи может служить цепь согласно рис. 1.6.

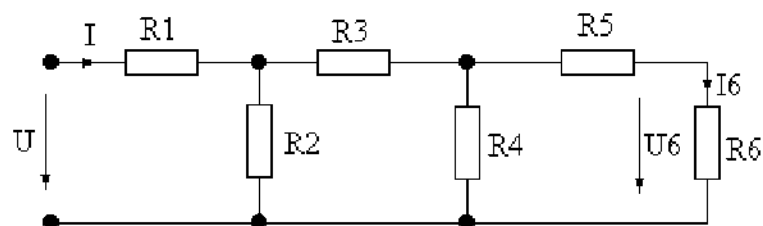


Рис 1.6. Пример лестничной цепи

В такой цепи всегда можно заменить два последних сопротивления одним эквивалентным. Вновь полученная цепь остается лестничной и к ней опять можно применить замену двух последних ветвей одной эквивалентной. Последовательно применяя такие замены лестничную схему можно привести путем сворачивания к стандартной форме и проделать расчет тока или напряжения. Это позволит, в свою очередь, проделать расчет тока или напряжения предшествующей схеме. Таким образом, двигаясь от стандартной схемы к исходной путем её разворачивания мы последовательно находим все определяющие величины в схеме. Ими являются напряжения поперечных ветвей и токи продольных ветвей. С помощью определяющих величин можно легко найти оставшиеся токи и напряжения, т.е. токи поперечных и напряжения продольных ветвей. После этого расчет будет закончен.

Расчет ведется по этапам:

- Двигаясь от конца к началу, сворачивают схему к стандартному виду, при каждом преобразовании обозначают на схемах переменную, которая остаётся неизменной (ток или напряжение).
- Производят расчет стандартной схемы, т.е. находят ток или напряжение.
- Разворачивают схему, производя расчеты обозначенных на схемах переменных

## 2. Задание на расчет

1. Используя заданные варианты схем и параметров рассчитать лестничную цепь (рис. 1.7), т.е. найти все токи и напряжения на элементах.

2. Проверить правильность расчета с помощью критерия выполнения первого закона Кирхгофа для нижнего узла схемы  $I = I_2 + I_4 + I_6$  и

выполнения второго закона Кирхгофа для внешнего контура схемы

$$U = U_1 + U_3 + U_5 + U_6$$

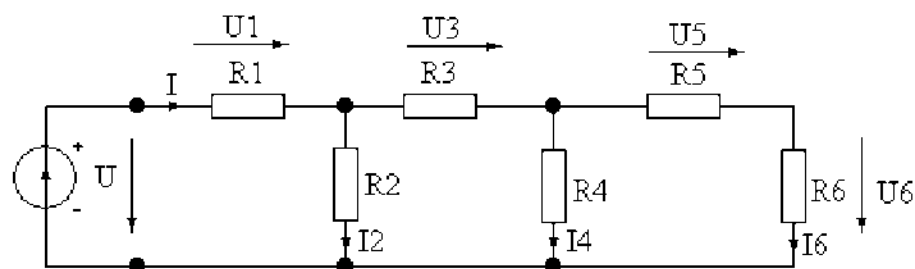


Рис. 1.7. Лестничная цепь

Варианты схем

В приведенных ниже вариантах схем основным является вариант 1, остальные можно привести к нему используя три преобразования, представленные на рис. 1.8.

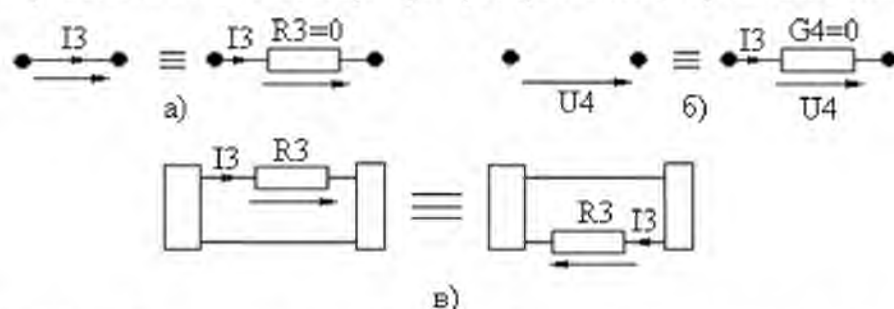
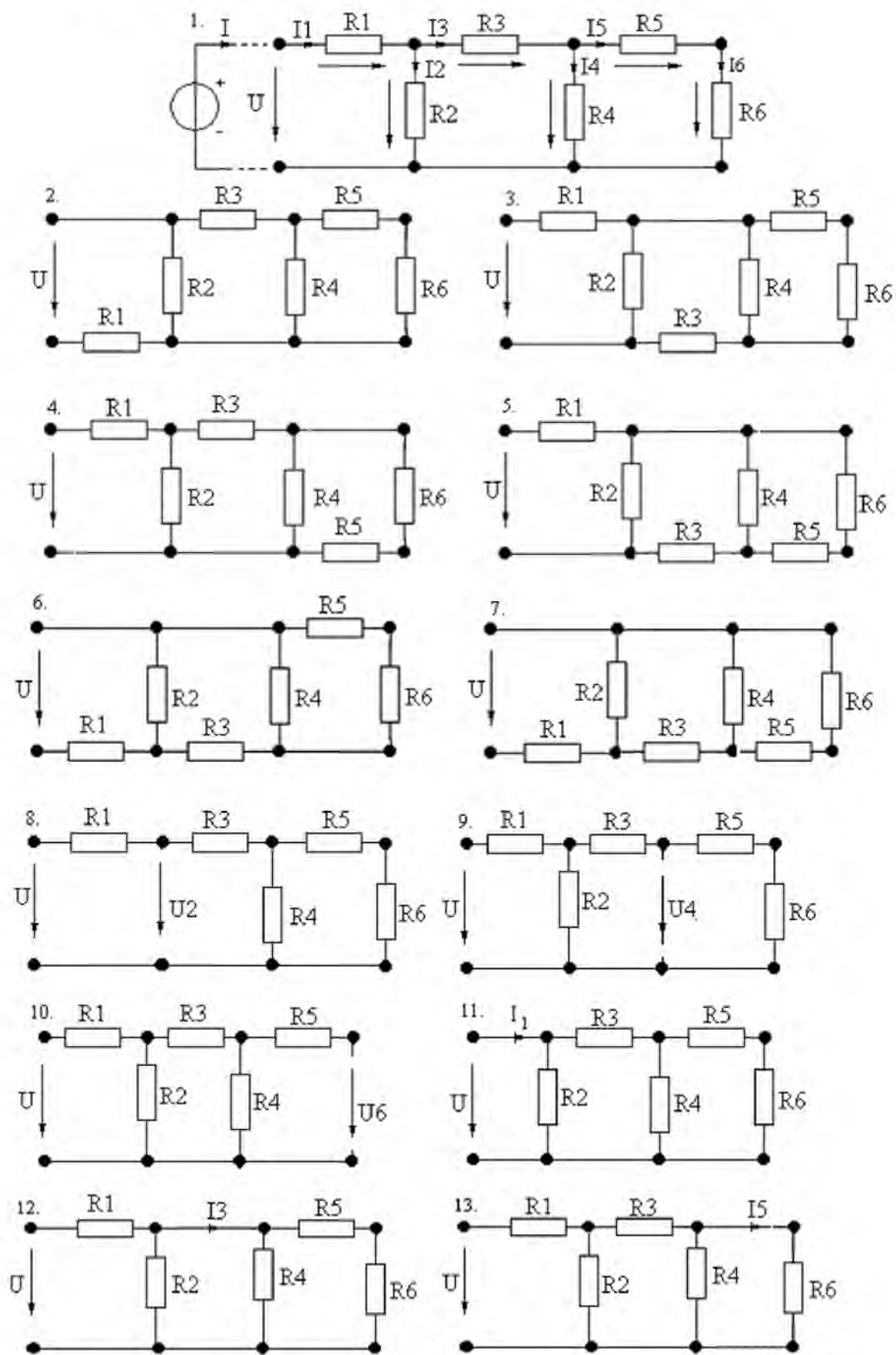


Рис.1.8. Эквивалентные преобразования элементов лестничной цепи:

- короткозамкнутую ветвь можно заменить обычной с сопротивлением, равным нулю (рис.5а),
- разомкнутую ветвь можно заменить обычной с проводимостью, равной нулю (рис.5б),
- расчет лестничной цепи не изменится, если в любом поперечном сечении резистор перенести из верхнего провода в нижний и поменять направления тока и напряжения (рис.5в).

Варианты:



## Варианты параметров элементов схемы

№ варианта	№ схемы	R1, Ом	R2, Ом	R3, Ом	R4, Ом	R5, Ом	R6, Ом	Заданное значение
1	1	1	2	1	2	1	1	$I_6 = 1 \text{ A}$
2	2	2	4	2	4	2	2	$U_5 = 4 \text{ B}$
3	3	3	6	3	6	3	3	$I_4 = 2 \text{ A}$
4	4	4	8	4	8	4	4	$U_3 = 8 \text{ B}$
5	5	5	10	5	10	5	5	$I_2 = 4 \text{ A}$
6	6	6	12	6	12	6	6	$U_1 = 12 \text{ B}$
7	7	7	14	7	14	7	7	$U = 24 \text{ B}$
8	8	8	$\infty$	8	16	8	8	$I = 8 \text{ A}$
9	9	9	18	9	$\infty$	9	9	$I_1 = 8 \text{ A}$
10	10	10	20	10	20	10	$\infty$	$U_2 = 4 \text{ B}$
11	11	0	22	11	22	11	11	$I_3 = 4 \text{ A}$
12	12	12	24	0	24	12	12	$U_5 = 2 \text{ B}$
13	13	13	26	13	26	0	13	$I_6 = 1 \text{ A}$
14	1	12	24	12	24	12	12	$U_5 = 2 \text{ B}$
15	2	10	22	11	22	11	11	$I_3 = 4 \text{ A}$
16	3	10	20	10	20	10	10	$U_2 = 4 \text{ B}$
17	4	9	18	9	18	9	9	$I_1 = 8 \text{ A}$
18	5	8	16	8	16	8	8	$I = 8 \text{ A}$
19	6	7	14	7	14	7	7	$U = 24 \text{ B}$
20	7	6	12	6	12	6	6	$U_1 = 12 \text{ B}$
21	8	5	$\infty$	5	10	5	5	$I_2 = 4 \text{ A}$
22	9	4	8	4	$\infty$	4	4	$U_3 = 8 \text{ B}$
23	10	3	6	3	6	3	$\infty$	$I_4 = 2 \text{ A}$
24	11	0	4	2	4	2	2	$U_5 = 4 \text{ B}$
25	12	1	2	0	2	1	1	$I_6 = 1 \text{ A}$

## Примеры расчета

### Пример 1. Пример расчета при заданном воздействии на входе

Задание: Рассчитать ток  $I_6$  в цепи постоянного тока со смешанным соединением резисторов методом эквивалентных преобразований.

Исходные данные:

№ варианта	№ схемы	$R_1$ , Ом	$R_2$ , Ом	$R_3$ , Ом	$R_4$ , Ом	$R_5$ , Ом	$R_6$ , Ом	Заданное значение
8	8	9	1	2	8	3	5	$U=18\text{ В}$

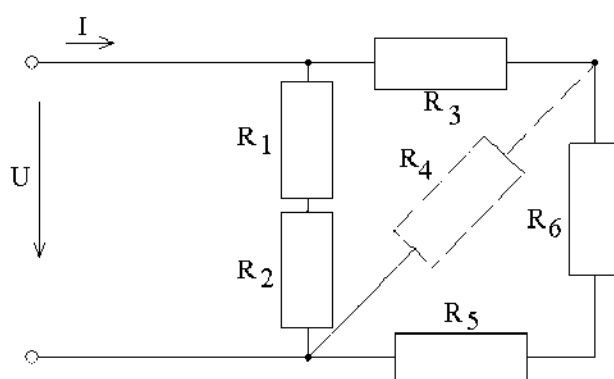


Рис. 1.8. Схема варианта №8

Решение представлено схемой. Двойная стрелка указывает переход от одной схемы к другой. Одинарная стрелка указывает переход от одной величины к другой после умножения на коэффициент.

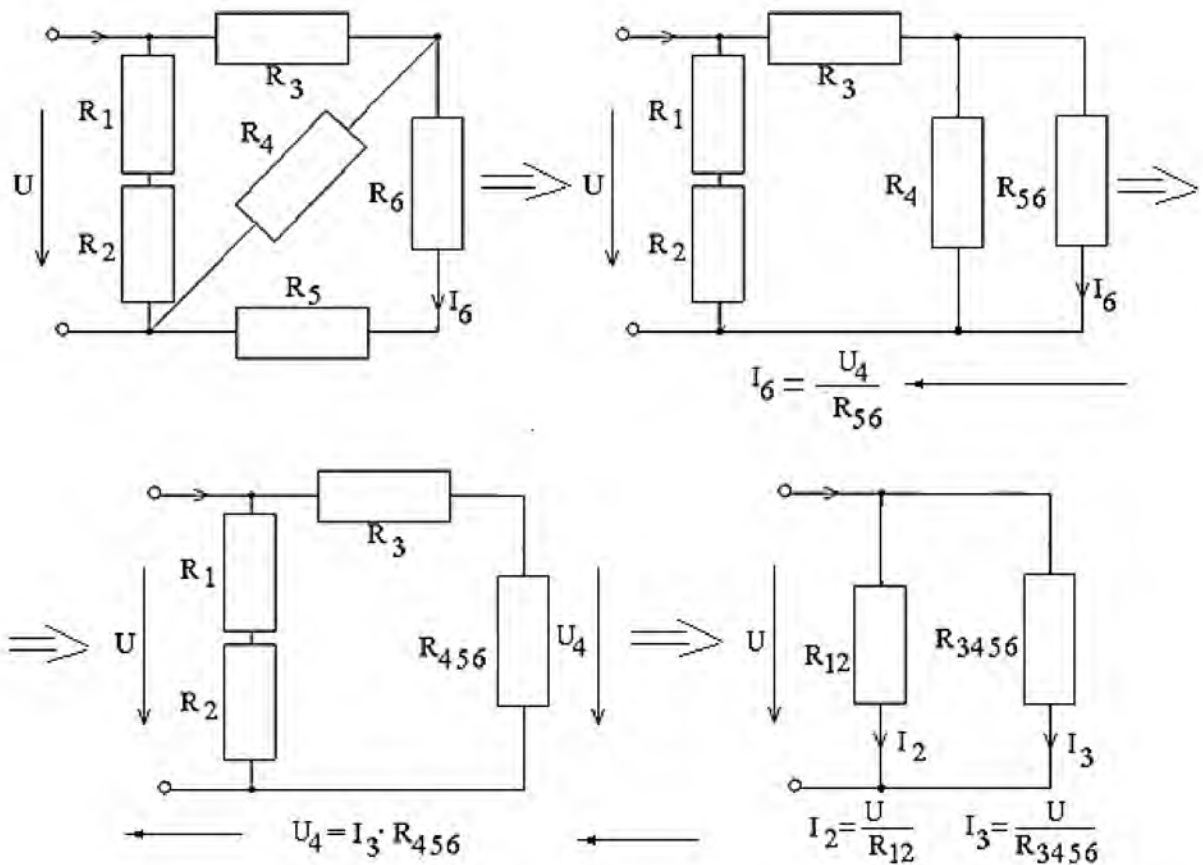


Рис. 1.9. Сворачивание схемы

При сворачивании схемы, показанном двойной стрелкой мы вычисляем сопротивления:

$$R_{56} = R_5 + R_6 = 8 \text{ Ом}, \quad R_{456} = R_{56} \cdot R_4 / (R_{56} + R_4) = 4 \text{ Ом}, \quad R_{3456} = R_3 + R_{456} = 6 \text{ Ом},$$

$$R_{12} = R_1 + R_2 = 10 \text{ Ом}$$

При разворачивании схемы вычисляем обозначенные на схемах переменные

$$I_2 = U / R_{12} = 1,8 \text{ А} = I_1 \quad I_3 = U / R_{3456} = 3 \text{ А} \quad U_4 = I_3 \times R_{456} = 12 \text{ В}$$

$$I_6 = U_4 / R_{56} = 1,5 \text{ А} = I_6$$

Заполняем таблицу токов и напряжений схемы

На элементах	$R_1,$ Ом	$R_2,$ Ом	$R_3,$ Ом	$R_4,$ Ом	$R_5,$ Ом	$R_6,$ Ом	На входе
Ток $I, \text{А}$	1,8	1,8	3		1,5	1,5	
Напряжение $U, \text{В}$				12			$U=18$

Дополняем расчет недостающих токов и напряжений с помощью элементарных вычислений, следуя законам Ома. Входной ток находим по первому закону Кирхгофа для входного узла как сумму токов в первой и третьей ветви  $I_1 = I_2 + I_3$

На элементах	$R_1$ , Ом	$R_2$ , Ом	$R_3$ , Ом	$R_4$ , Ом	$R_5$ , Ом	$R_6$ , Ом	На входе
Ток $I$ , А	1,8	1,8	3	1,5	1,5	1,5	$I=4,8$
Напряжение $U$ , В	16,2	1,8	6	12	4,5	7,5	$U=18$

### Проверка

Проверка с помощью первого закона Кирхгофа  $I=I_2+I_4+I_5$  дает тождество  
 $4,8=1,8+1,5+1,5$

Проверка с помощью второго закона Кирхгофа  $U=U_3+U_5+U_6$  дает тождество  
 $18=6+4,5+7,5$

### Пример 2. Пример расчета при заданном напряжении или токе на резисторе

Задание:

рассчитать цепь согласно варианту.

Дано:

$R_1 = 5 \text{ Ом}$

$R_2 = 1 \text{ Ом}$

$R_3 = 4 \text{ Ом}$

$R_4 = 8 \text{ Ом}$

$R_5 = 2 \text{ Ом}$

$R_6 = 4 \text{ Ом}$

Задано  $I_2 = 1.2 \text{ А}$

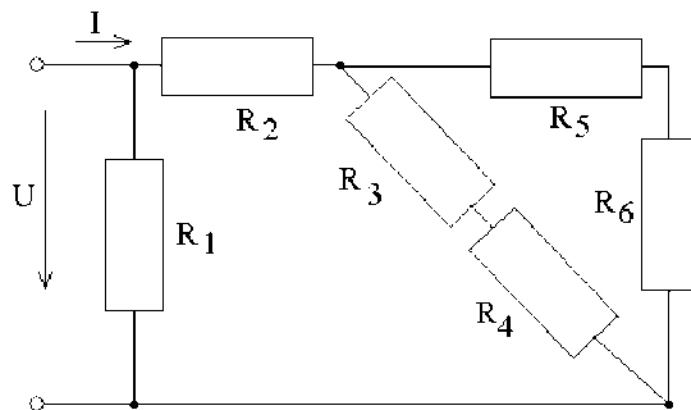


Рис. 1.11. Схема варианта

Решение:

Для облегчения расчетов представим исходную схему в лестничном виде так, как показано ниже на рисунке справа



Ток $I$ , А		1,2	0,4	0,4	0,8	0,8	
Напряжение $U$ , В	6						$U=6$

Дополняем расчет недостающих токов и напряжений с помощью элементарных вычислений, следуя законам Ома по схеме

На элементах	$R_1$ , Ом	$R_2$ , Ом	$R_3$ , Ом	$R_4$ , Ом	$R_5$ , Ом	$R_6$ , Ом	На входе
Ток $I$ , А	1,2	1,2	0,4	0,4	0,8	0,8	2,4
Напряжение $U$ , В	6	1,2	1,6	3,2	1,6	3,2	$U=6$

#### Проверка

*Проверка с помощью первого закона Кирхгофа*  $I=I_1+I_4+I_6$  дает тождество  $2,4=1,2+0,4+0,8$

*Проверка с помощью второго закона Кирхгофа*  $U=U_2+U_5+U_6$  дает тождество  $6=1,2+1,6+3,2$

#### 4. Контрольные вопросы

1. При каких условиях две цепи называют эквивалентными?
2. Что называют эквивалентным преобразованием цепи?
3. Как называются два обязательных этапа метода эквивалентных преобразований цепи?
4. Что понимается под понятием «определяющая величина»?
5. В качестве критерия правильности выполнения расчета используется соблюдение уравнений Кирхгофа. Как следует выбрать узел схемы для составления уравнения по первому закону Кирхгофа?
6. В качестве критерия правильности выполнения расчета используется соблюдение уравнений Кирхгофа. Как следует выбрать контур схемы для составления уравнения по второму закону Кирхгофа?
7. В качестве критерия правильности выполнения расчета можно использовать уравнение баланса мощностей. Как выглядит такое уравнение для рассмотренных примеров 1 и 2?

## Лабораторная работа № 2

Проверяемые результаты обучения:

У1

### Раздел 1

Электрические цепи постоянного тока

#### Расчет линейной цепи постоянного тока методом пропорциональных величин

##### 1. Краткие теоретические сведения

Линейная ЭЦ постоянного тока состоит из трех основных элементов, получивших названия: резистор, идеальный источник напряжения и идеальный источник тока.

*Принцип линейности*

**Воздействием** будем называть задающее напряжение  $E$  (ЭДС) или задающий ток  $J$  источника, рис.2.1а. **Реакцией** будем называть напряжение  $U$  или ток  $I$  в любом элементе ЭЦ, вызванные воздействием, рис.2.1б.



Рис.2.1. Графические изображения воздействия, рис.1а, и реакции цепи, рис.1б.

**Принцип линейности:** линейной сумме воздействий (на входе) соответствует та же самая линейная сумма реакций (на выходе) или:

- Сумме воздействий  $E_1$  и  $E_2$  будет соответствовать сумма реакций  $I_1$  и  $I_2$  на каждое из воздействий в отдельности, рис. 2.
- Увеличению воздействия  $E$  в  $k$  раз будет соответствовать увеличение реакции  $I$  также в  $k$  раз.

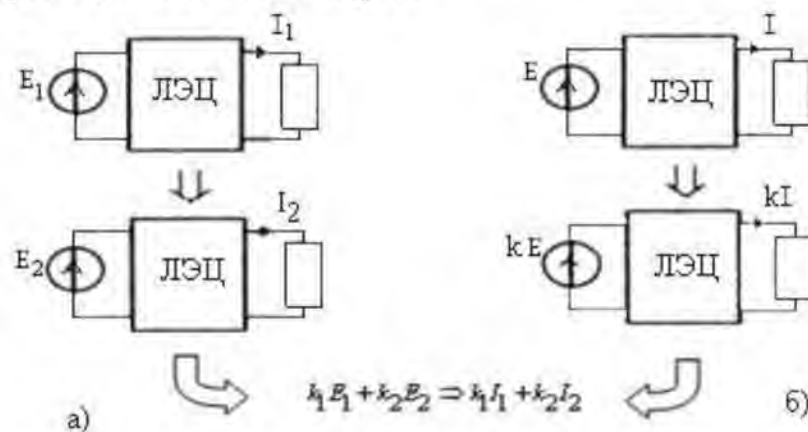


Рис.2.2. Иллюстрация принципа линейности

### Особенности расчета лестничной цепи

Лестничной называют цепь, состоящую из чередующихся продольных и поперечных ветвей. Примером такой цепи может служить цепь согласно рис.2.

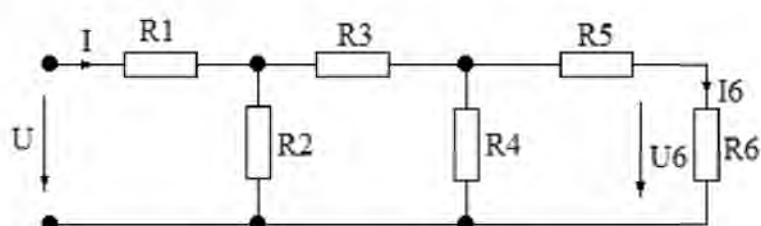


Рис 2.3. Пример лестничной цепи

Такую цепь можно представить как последовательность чередующихся делителей тока и напряжения, согласно рисункам 2.4а и 2.4б.

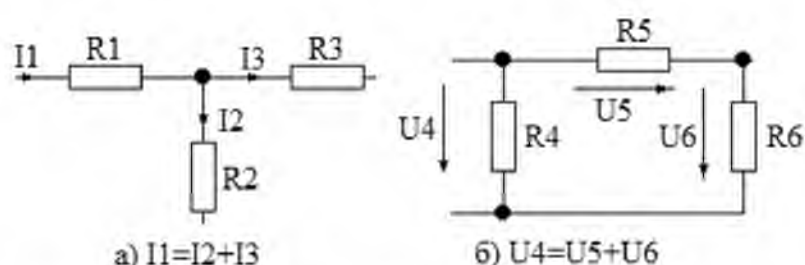


Рис. 2.4. Делитель тока (рис. 2.4а) и делитель напряжения (рис. 2.4б)

Для таких делителей всегда можно найти ток или напряжение предыдущей ветви через токи или напряжения двух последующих ветвей. Поэтому расчет цепи, т.е. нахождение всех токов или напряжений удобно делать, двигаясь от конца к началу цепи, т.е. от известной реакции к неизвестному воздействию. Практический интерес, однако, представляет собой обратная задача, т.е. расчет реакции по заданному воздействию. Для её решения используют метод пропорциональных величин.

### Расчет цепи методом пропорциональных величин.

Расчетом цепи называют процесс нахождения напряжений и токов на всех её элементах.

Расчет лестничной цепи ведется по этапам:

- задаются произвольно напряжением или током последней ветви лестничной цепи, условно присваивая ему величину, равную единице,
- затем, используя операции сложения и умножения на коэффициент, определяют все остальные токи и напряжения,
- полученную расчетом величину воздействия  $U_{рас}$  сравнивают с заданной величиной  $U_{зад}$  и находят коэффициент преобразования

$$K = \frac{U_{зад}}{U_{рас}}$$

- все рассчитанные величины токов и напряжений умножают на коэффициент преобразования K.

Преобразованные величины токов и напряжений согласно принципу линейности будут соответствовать заданному воздействию.

Проверяют правильность расчета, это можно сделать, пользуясь критерием выполнения баланса мощностей в цепи.

Для схемы, изображенной на рис.3, уравнение баланса мощностей выглядит так:

$$U \times I = R_1 I_1^2 + R_2 I_2^2 + R_3 I_3^2 + R_4 I_4^2 + R_5 I_5^2 + R_6 I_6^2.$$

Уравнение гласит: Мощность, генерируемая источником напряжения  $U$ , равна сумме мощностей, потребляемых резисторами  $R_1 \div R_6$ .

## 2. Задание на расчет

1. Используя заданные варианты схем и параметров рассчитать лестничную цепь, т.е. найти все токи и напряжения на элементах.

2. Проверить правильность расчета схемы с помощью уравнения баланса мощностей.

### Варианты схем

В приведенных ниже вариантах схем основным является вариант 1, остальные можно привести к нему используя три преобразования, представленные на рис. 2.5.

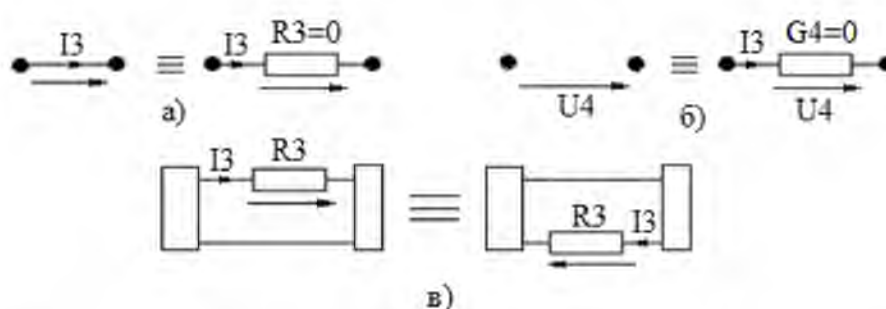


Рис.2.5. Эквивалентные преобразования элементов лестничной цепи:

- короткозамкнутую ветвь можно заменить обычной с сопротивлением, равным нулю (рис.2.5а),
- разомкнутую ветвь можно заменить обычной с проводимостью, равной нулю (рис.2.5б),
- расчет лестничной цепи не изменится, если в любом поперечном сечении резистор перенести из верхнего провода в нижний и поменять направления тока и напряжения (рис.2.5в).

## Примеры расчета

### Пример 1.

Задание: Рассчитать цепь постоянного тока со смешанным соединением резисторов методом пропорциональных величин.

Исходные данные:

№ варианта схемы	$R_1$ , Ом	$R_2$ , Ом	$R_3$ , Ом	$R_4$ , Ом	$R_5$ , Ом	$R_6$ , Ом	Заданное значение
8	9	1	2	8	3	5	$U=18$ В

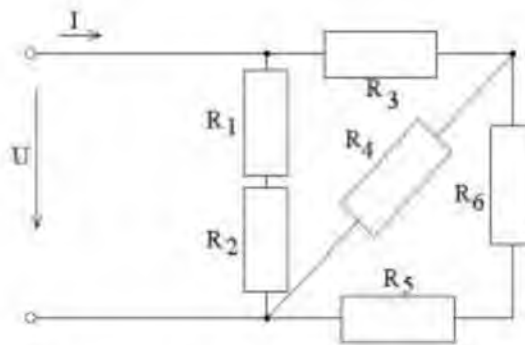


Рис. 2.6. Схема цепи для расчета

**Решение**

*Предварительный расчет.* Зададимся  $I_6 = 1 \text{ A}$ , после этого предварительный расчет токов и напряжений можно провести следуя движению по схеме от конца к началу:

$I_6 = 1 \text{ A}, \quad I_5 = I_6 = 1 \text{ A}$

По закону Ома  $U_5 = I_5 \cdot R_5 = 3 \text{ В}$  Ома  $U_6 = I_6 \cdot R_6 = 5 \text{ В}$

По второму закону Кирхгофа  $U_4 = U_5 + U_6 = I_6 (R_5 + R_6) = 3 + 5 = 8 \text{ В}$

По закону Ома  $I_4 = U_4 / R_4 = \frac{8}{8} = 1 \text{ A}$

По первому закону Кирхгофа  $I_3 = (I_4 + I_5) = 1 + 1 = 2 \text{ A}$

По закону Ома  $U_3 = I_3 R_3 = 2 \cdot 2 = 4 \text{ В}$

По второму закону Кирхгофа  $U = U_{12} = U_3 + U_4 = 4 + 8 = 12 \text{ В}$

По закону Ома  $I_1 = I_2 = U_{12} / (R_1 + R_2) = 12 / (9 + 1) = 1,2 \text{ A}$

По закону Ома  $U_1 = I_1 R_1 = 1,2 \cdot 9 = 10,8 \text{ В}$

По закону Ома  $U_2 = I_2 R_2 = 1,2 \cdot 1 = 1,2 \text{ В}$

По первому закону Кирхгофа  $I = I_1 + I_3 = 1,2 + 2 = 3,2 \text{ A}$

Предварительный расчет окончен, его результаты можно записать таблицей

На элементах	$R_1$ , Ом	$R_2$ , Ом	$R_3$ , Ом	$R_4$ , Ом	$R_5$ , Ом	$R_6$ , Ом	На входе
Ток $I$ , А	1,2	1,2	2	1	1	1	$I = 3,2$
Напряжение $U$ , В	10,8	1,2	4	8	3	5	$U = 12$

Окончательный расчет. По расчету получилось  $U_2 = 12 \text{ В}$ , задано же  $U_2 = 18 \text{ В}$ . Коэффициент пересчета  $k = U_2 / U_2 = 18 / 12 = 1,5$ . Все напряжения и токи предыдущей таблицы, т.е. найденные величины, умножаем на этот коэффициент, в итоге получаем таблицу результатов окончательного расчета.

На элементах	$R_1$ , Ом	$R_2$ , Ом	$R_3$ , Ом	$R_4$ , Ом	$R_5$ , Ом	$R_6$ , Ом	На входе
Ток $I$ , А	1,8	1,8	3	1,5	1,5	1,5	$I = 4,8$
Напряжение $U$ , В	16,2	1,8	6	12	4,5	7,5	$U = 18$

*Проверка.* Проверяем правильность расчета с помощью уравнения баланса мощностей. Для нашей схемы оно выглядит так:

$$U \times I = R_1 I_1^2 + R_2 I_2^2 + R_3 I_3^2 + R_4 I_4^2 + R_5 I_5^2 + R_6 I_6^2 =$$

$$18 \times 4,8 = 9 \times 1,8^2 + 1 \times 1,8^2 + 2 \times 3^2 + 8 \times 1,5^2 + 3 \times 1,5^2 + 5 \times 1,5^2$$

$$86,40 = 29,16 + 3,24 + 18 + 18 + 6,75 + 11,25 = 86,40$$

Полученное тождество подтверждает расчет и гласит: Мощность, генерируемая источником напряжения  $U$ , равна сумме мощностей, потребляемых резисторами  $R_1 + R_6$ .

## Пример 2

Задание: Рассчитать цепь согласно варианту.

Дано:

$$R_1 = 5 \text{ Ом}$$

$$R_2 = 1 \text{ Ом}$$

$$R_3 = 4 \text{ Ом}$$

$$R_4 = 8 \text{ Ом}$$

$$R_5 = 2 \text{ Ом}$$

$$R_6 = 4 \text{ Ом}$$

$$I_2 \text{ зад} = 1,2 \text{ А}$$

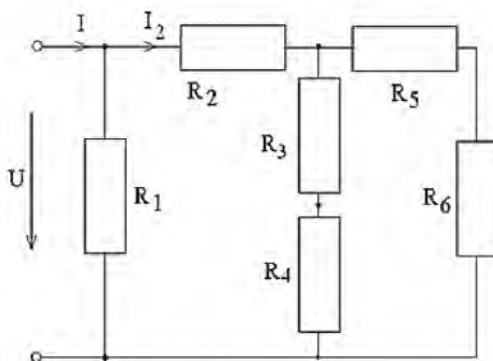


Рис. 2.8. Схема цепи

Решение:

*Предварительный расчет.* Зададимся  $I_6 = 1 \text{ А}$ , после этого предварительный расчет токов и напряжений можно провести следуя движению по схеме от конца к началу:

По закону Ома напряжение  $U_6 = I_6 R_6 = 4 \text{ В}$

Находим по схеме ток  $I_5 = I_6 = 1 \text{ А}$ .

По закону Ома напряжение  $U_5 = I_5 R_5 = 2 \text{ В}$

Находим суммарное напряжение  $U_{34} = U_5 + U_6 = 6 \text{ В}$

$$R_{34} = 4 + 8 = 12 \text{ Ом}$$

По закону Ома ток  $I_3 = I_4 = I_{34} = U_{34} / R_{34} = 6 / 12 = 0,5 \text{ А}$

По закону Ома напряжение  $U_3 = I_3 R_3 = 2 \text{ В}$

По закону Ома напряжение  $U_4 = I_4 R_4 = 4 \text{ В}$

По первому закону Кирхгофа ток  $I_2 = I_3 + I_5 = 1,5 \text{ А}$

По закону Ома напряжение  $U_2 = I_2 R_2 = 1,5 \text{ В}$

По второму закону Кирхгофа напряжение  $U_1 = U_{34} + U_2 = 7,5 \text{ В}$

Находим общее напряжение  $U = U_1 = 7,5 \text{ В}$

По закону Ома ток  $I_1 = U_1 / R_1 = 1,5 \text{ А}$

По первому закону Кирхгофа общий ток  $I = I_1 + I_2 = 3 \text{ А}$

*Предварительный расчет окончен, его результаты можно записать таблицей*

На элементах	$R_1$ , Ом	$R_2$ , Ом	$R_3$ , Ом	$R_4$ , Ом	$R_5$ , Ом	$R_6$ , Ом	На входе
Ток $I$ , А	1,5	1,5	0,5	0,5	1	1	$I = 3$
Напряжение $U$ , В	7,5	1,5	2	4	2	4	$U = 7,5$

Окончательный расчет. Предварительный расчет закончен и потому находим коэффициент преобразования

$$K = \frac{I_{\text{зад}}}{I_2} = \frac{1,2}{1,5} = 0,8$$

Полученные ранее величины умножаем на этот коэффициент, в итоге имеем результаты окончательного расчета

На элементах	$R_1$ , Ом	$R_2$ , Ом	$R_3$ , Ом	$R_4$ , Ом	$R_5$ , Ом	$R_6$ , Ом	На входе
Ток $I$ , А	1,2	1,2	0,4	0,4	0,8	0,8	$I = 2,4$
Напряжение $U$ , В	6	1,2	1,6	3,2	1,6	3,2	$U = 6$

#### Проверка

Проверяем правильность расчета с помощью уравнения баланса мощностей. Для нашей схемы оно выглядит так:

$$\begin{aligned}
 U \times I &= R_1 I_1^2 + R_2 I_2^2 + R_3 I_3^2 + R_4 I_4^2 + R_5 I_5^2 + R_6 I_6^2 = \\
 6 \times 2,4 &= 5 \times 1,2^2 + 1 \times 1,2^2 + 4 \times 0,4^2 + 8 \times 0,4^2 + 2 \times 0,8^2 + 4 \times 0,8^2 \\
 14,40 &= 7,3 + 1,44 + 0,64 + 1,28 + 1,28 + 2,56 = 14,40
 \end{aligned}$$

Полученное тождество подтверждает расчет и гласит: Мощность, генерируемая источником напряжения  $U$ , равна сумме мощностей, потребляемых резисторами  $R_1 \div R_6$ .

#### 4. Контрольные вопросы

1. Как формулируется принцип линейности?
2. Какие два этапа определяют расчет методом пропорциональных величин?
3. Почему предварительный расчет цепи осуществляют, двигаясь от её конца к началу?
4. Если структура цепи будет отлична от лестничной, можно ли будет использовать метод пропорциональных величин?
5. Для проверки правильности расчета цепи можно использовать критерий выполнения законов Кирхгофа. Какие уравнения Вы бы использовали для этих целей?

## Лабораторная работа № 3

Проверяемые результаты обучения:

У1

### Раздел 1

Электрические цепи постоянного тока

#### Анализ электрической цепи постоянного тока методом уравнений Кирхгофа и методом контурных токов

##### Содержание

1. Краткие теоретические сведения
2. Задание на расчет
3. Примеры расчета лестничной цепи
4. Контрольные вопросы

##### 1. Краткие теоретические сведения

**Электрической цепью** называют совокупность тел и сред, образующих замкнутые пути для протекания электрического тока.

Обычно физические объекты и среду, в которой протекает электрический ток, упрощают до условных элементов и связей между ними. Тогда определение цепи можно сформулировать как совокупность различных элементов, объединенных друг с другом соединениями или связями, по которым может протекать электрический ток.

Элементами электрической цепи являются источники электрической энергии, активные и реактивные сопротивления.

Связи в электрической цепи изображаются линиями и по смыслу соответствуют идеальным проводникам с нулевым сопротивлением.

Связи элементов электрической цепи обладают топологическими свойствами, т.е. они не изменяются при любых преобразованиях, производимых без разрыва связей.

Для описания топологических свойств электрической цепи используются топологические понятия, основными из которых являются узел, ветвь и контур. Пример такого преобразования показан на рис. 3.1.

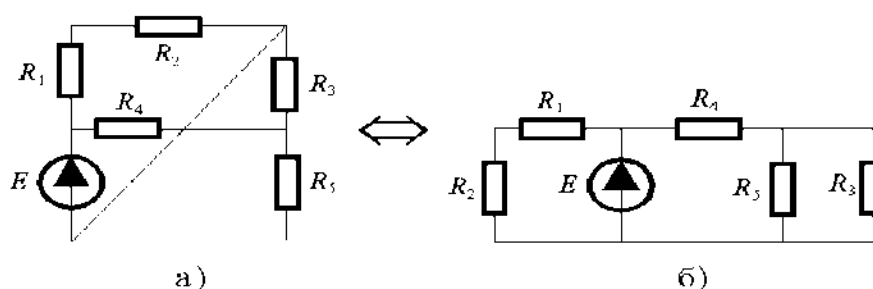


Рис. 3.1. Преобразование цепи

**Узлом** электрической цепи называют место (точку) соединения трех и более элементов.

**Ветвью** называют совокупность связанных элементов электрической цепи между двумя узлами.

**Контуром** (замкнутым контуром) называют совокупность ветвей, образующих путь, при перемещении вдоль которого мы можем вернуться в исходную точку, не проходя более одного раза по каждой ветви и по каждому узлу.

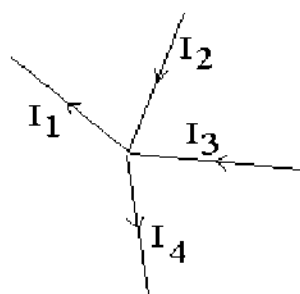
По определению различные контуры электрической цепи должны отличаться друг от друга по крайней мере одной ветвью.

**Законы Кирхгофа** являются одной из форм закона сохранения энергии и потому относятся к фундаментальным законам природы.

Первый закон Кирхгофа

Алгебраическая сумма токов в узле электрической цепи равна нулю:

При этом токи, направленные к узлу, обычно записываются со знаком «плюс», а токи, направленные от узла, - со знаком «минус».



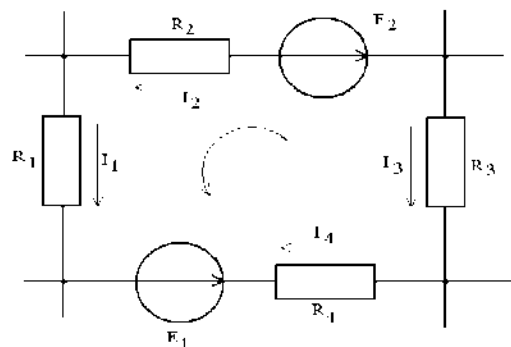
$$-I_1 + I_2 + I_3 - I_4 = 0$$

Рис. 3.2. Первый закон Кирхгофа для узла цепи

Второй закон Кирхгофа

Алгебраическая сумма падений напряжений в ветвях любого замкнутого контура равна алгебраической сумме ЭДС, действующих в этом контуре.

Направление обхода контура выбираем произвольно (в примере против часовой стрелки).



$$I_1 R_1 + I_2 R_2 - I_3 R_3 - I_4 R_4 = E_1 - E_2$$

Рис. 3.3. Второй закон Кирхгофа для замкнутого контура

**Примечание:** знак + для ЭДС выбирается в том случае, если направление ее действия совпадает с направлением обхода контура, а для напряжений на резисторах знак + выбирается, если в них совпадают направление протекания тока и направление обхода.

*Сложной* будем называть разветвленную электрическую цепь, содержащую несколько источников электрической энергии.

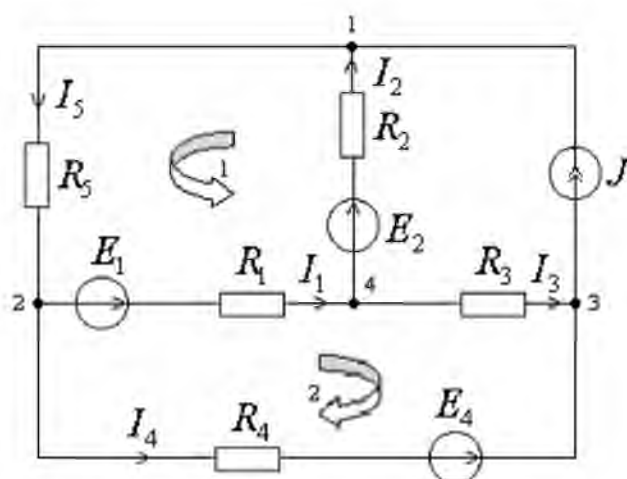


Рис. 3.4. Пример сложной цепи

Будем считать заданными параметры источников ЭДС, источников тока и сопротивлений приемников. Незвестными являются токи ветвей, не содержащих источников тока.

Условными положительными направлениями токов задаемся произвольно.

Введем обозначения:

$k$  – число узлов схемы

$m$  – число ветвей, не содержащих источников тока

В рассматриваемом примере  $k = 4$ ,  $m = 5$ .

Расчет и анализ сложной электрической цепи основан на уравнениях, составляемых по 1 и 2 законам Кирхгофа, в количестве, достаточном для решения системы. Все уравнения в системе должны быть независимыми.

Число независимых уравнений, составляемых по 1 закону Кирхгофа, на единицу меньше числа узлов:

$$N_{\text{ур по 1з.}} = k - 1$$

Число независимых уравнений, составляемых по второму закону Кирхгофа:

$$N_{\text{ур по 2з.}} = m - N_{\text{ур по 1з.}} = m - (k - 1)$$

Независимость уравнений по второму закону Кирхгофа будет обеспечена, если контуры выбирать таким образом, чтобы каждый последующий контур отличался от предыдущего хотя бы одной новой ветвью.

Для контура, содержащего ветвь с источником тока, уравнение не составляется.

Направление обхода – произвольное.

Таким образом, **порядок анализа сложной цепи с применением законов Кирхгофа** следующий:

- 1) выбирают произвольно положительные условные направления токов в ветвях;
- 2) составляют  $(k-1)$  независимых уравнений по первому закону Кирхгофа.
- 3) выбирают произвольно направления обхода независимых контуров,
- 4) составляют  $m-(k-1)$  независимых уравнений по второму закону Кирхгофа,
- 5) решают совместно полученную систему уравнений.

#### Метод контурных токов

Введем новые условные (фиктивные) неизвестные, называемые «**контурными токами**».

«**Контурный**» ток замыкается по соответствующему контуру.

Составляются уравнения по 2-му закону Кирхгофа. Для того чтобы уравнения были независимыми, каждый последующий контур должен отличаться от предыдущих хотя бы одной новой ветвью.

Для контура, содержащего ветвь с источником тока, уравнение не составляется.

Пример выбора контурных токов показан на рисунке. Направления контурных токов выбираются произвольно. Ток источника тока  $J$  считается известным контурным током.

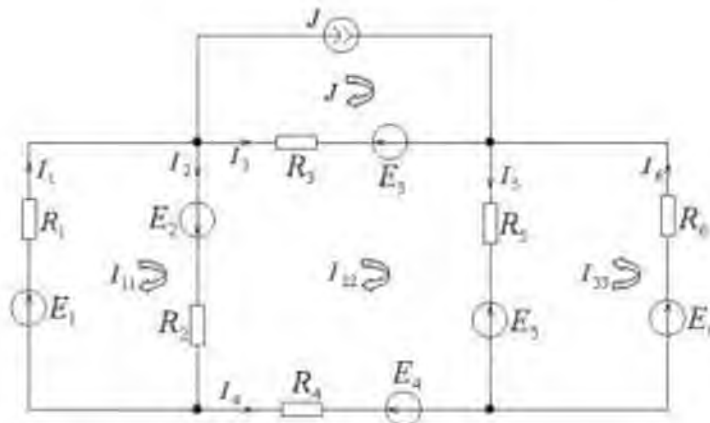


Рис. 3.5. Контурные токи

При использовании данного метода уравнения составляются только по второму закону Кирхгофа.

Метод контурных токов позволяет сократить число совместно решаемых в системе уравнений до

$$N_{\text{ур по МКТ}} = N_{\text{ур по 2з}} = m - (k - 1)$$

При этом учитывается, что падение напряжения на отдельных участках цепи создаются совместным действием контурных токов, проходящих через данные участки.

Уравнение для  $K$ -го контура любой схемы по методу контурных токов записывается как:

$$E_{kk} = R_{k1}I_{11} + R_{k2}I_{22} + \dots + R_{kp}I_{pp} + R_{kk}I_{kk} + \dots + R_{kl}I_{ll}$$

Здесь  $I_{11}, I_{22}, I_{pp}, I_{kk}, I_{ll}, \dots$  - контурные токи 1-го, 2-го,  $p$ -го,  $k$ -го,  $l$ -го контуров,

$E_{kk}$  - алгебраическая сумма ЭДС всех ветвей, составляющих  $k$ -ый контур,

$R_{kk}$  - арифметическая сумма сопротивлений ветвей, составляющих рассматриваемый  $k$ -ый контур. Значения  $R_{kk}$  всегда положительны.

$R_{k1}, R_{k2}, \dots, R_{kp}, R_{kl}$  - сопротивления ветвей, смежных между соответственно  $k$ -ым и первым,  $k$ -ым и вторым,  $k$ -ым и  $l$ -ым и т.д. контурами,

$R_{kp} > 0$ , если направления токов  $I_{pp}, I_{kk}$  через рассматриваемую ветвь совпадают. В противном случае  $R_{kp} < 0$ .

Система уравнений по методу контурных токов сравнительно легко решается с помощью определителей.

После решения системы и определения контурных токов  $I_{11}, I_{22}, I_{33}$  переходим к определению токов отдельных ветвей.

Ток какой-либо ветви определяется как алгебраическая сумма контурных токов через данную ветвь. Со знаком «плюс» будем записывать контурный ток, совпадающий по направлению с током данной ветви.

*Баланс мощностей*

Уравнение энергетического баланса:

$$\sum RI^2 = \sum EI$$

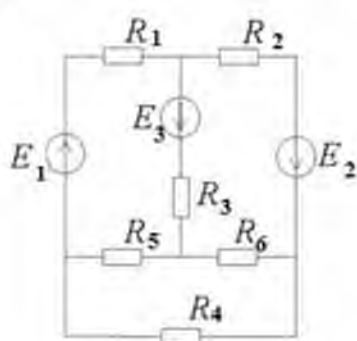
Произведение записываются с «+», если направления ЭДС и тока совпадают, и с «-», если направления противоположны.

## 2. Задание на расчет

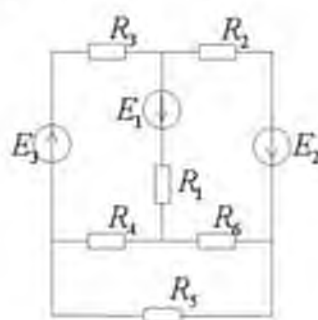
1. Составить уравнения по законам Кирхгофа.
2. Определить токи во всех ветвях цепи методом контурных токов.
3. Проверить баланс мощностей цепи.
4. Письменно ответить на контрольные вопросы.

## Варианты схем

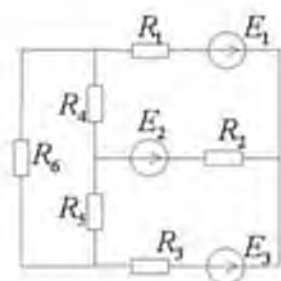
1



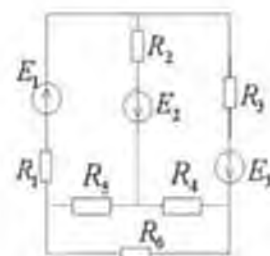
2



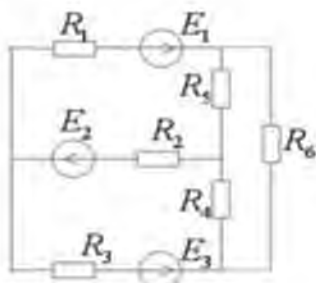
3



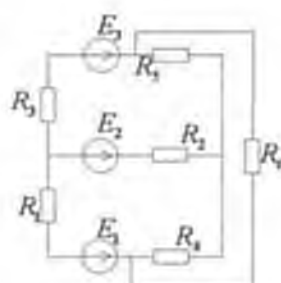
4



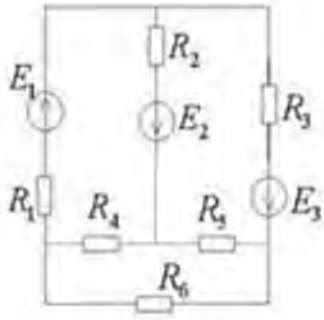
5



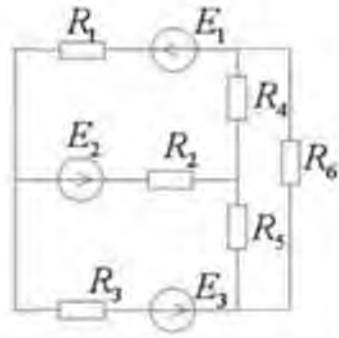
6



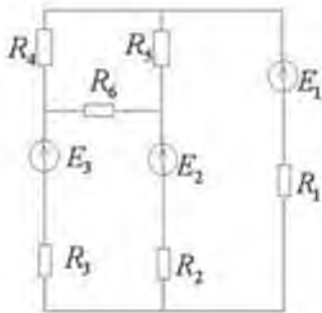
7



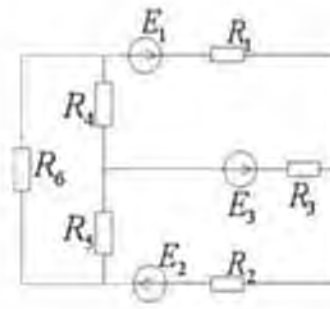
8



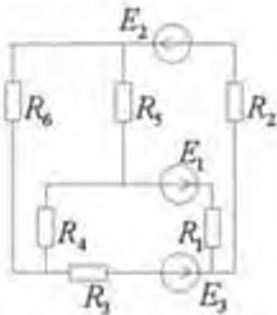
9



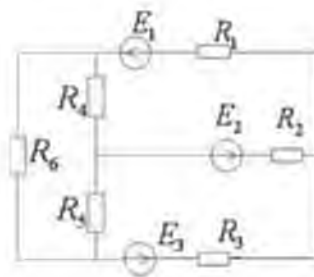
10



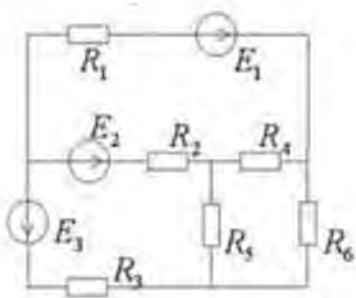
11



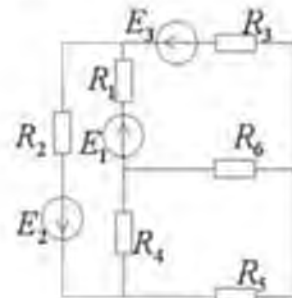
12



13

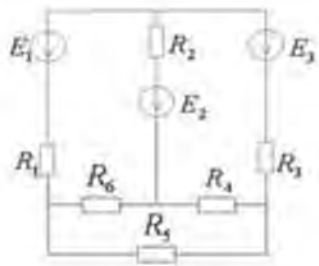


14

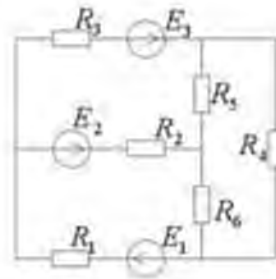


15

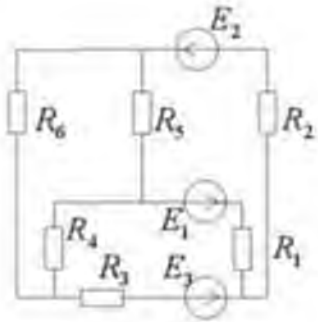
16



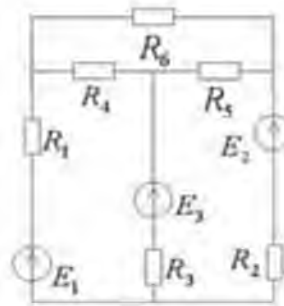
17



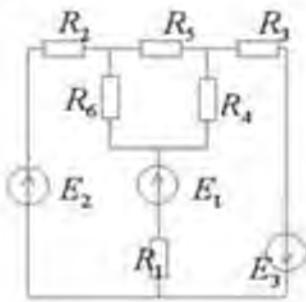
18



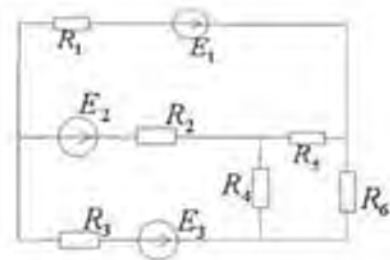
19



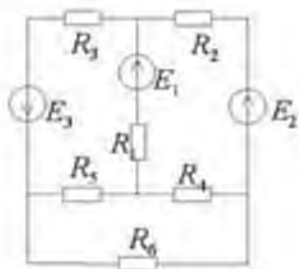
20



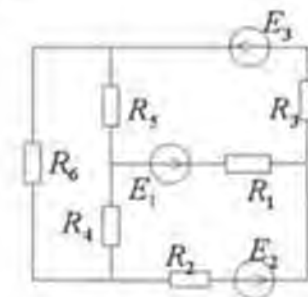
21



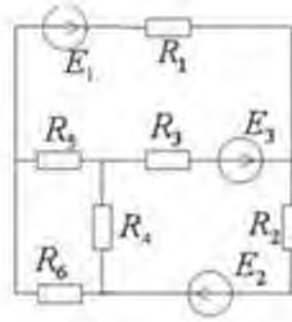
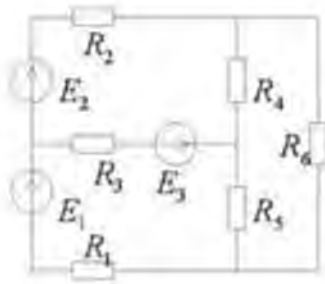
22



23



24



25

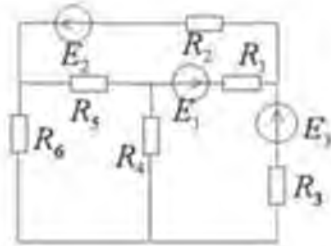


Таблица 3.1

Таблица значений

№ варианта	$R_1$ , Ом	$R_2$ , Ом	$R_3$ , Ом	$R_4$ , Ом	$R_5$ , Ом	$R_6$ , Ом	$E_1$ , В	$E_2$ , В	$E_3$ , В
1	2	1	8	4	10	6	22	24	10
2	8	3	1	4	2	2	54	27	3
3	2	5	3	1	8	5	30	16	10
4	1.5	6	1	7	1	5	10	32	10
5	2.5	1	4	15	2	2	12	48	6
6	8	4	3	2	4	4	55	18	4
7	3.5	5	6	6	3	1	10	6	24
8	6	4	3	2	5	3	5	16	30
9	2.5	6	6	5	10	5	16	8	9
10	9	8	1	6	10	4	4	24	6
11	3.5	2	3	3	1	3	12	30	9
12	2	3	8	5	7	8	12	6	8
13	3	2	1	6	8	5	8	6	36
14	5	2	8	2	2	6	14	25	28

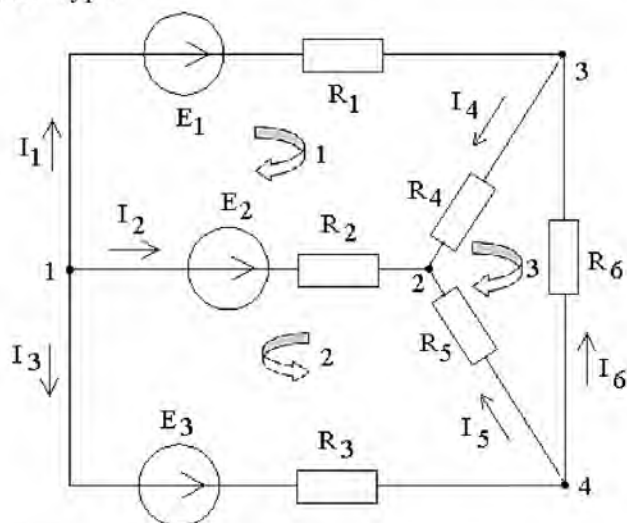
15	3	4	2	1	5	1	36	9	24
16	1	4	2	2	7	3	3	66	9
17	3.5	2	3	3	1	3	12	30	9
18	5	3	3	3	1	2	8	40	10
19	1.2	6	3	2	2	2	5	10	36
20	3	3	2	4	3	2	40	25	3
21	4	8	3	1	2	7	36	10	25
22	3.5	2	9	3	1	3	12	30	9
23	4	6	4	4	3	3	6	20	4
24	4.2	4	2	12	6	2	48	12	6
25	5	7	2	8	1	1	21	4	10

### 3. Пример расчета



#### 1. Составление уравнений по законам Кирхгофа

Произвольно выбираем положительные условные направления токов в ветвях и обход контура:



В рассматриваемом примере:

число узлов  $k = 4$ ,

число ветвей  $m = 6$ ;

число уравнений по первому закону Кирхгофа:

$4-1=3$ ,

число уравнений по второму закону Кирхгофа:

$6-(4-1)=3$ .

Уравнения по первому закону Кирхгофа имеют следующий вид:

для узла 1:  $-I_1 - I_2 - I_3 = 0$

для узла 2:  $I_2 + I_4 + I_5 = 0$

для узла 3:  $I_1 - I_4 + I_6 = 0$

Уравнения по второму закону Кирхгофа имеют вид:

для контура 1:  $I_1 R_1 - I_2 R_2 + I_4 R_4 = E_1 - E_2$

для контура 2:  $-I_2 R_2 + I_3 R_3 + I_5 R_5 = -E_2 + E_3$

для контура 3:  $- I_4 R_4 + I_5 R_5 - I_6 R_6 = 0$

Решая полученную систему из 6 уравнений, получаем значения 6 неизвестных

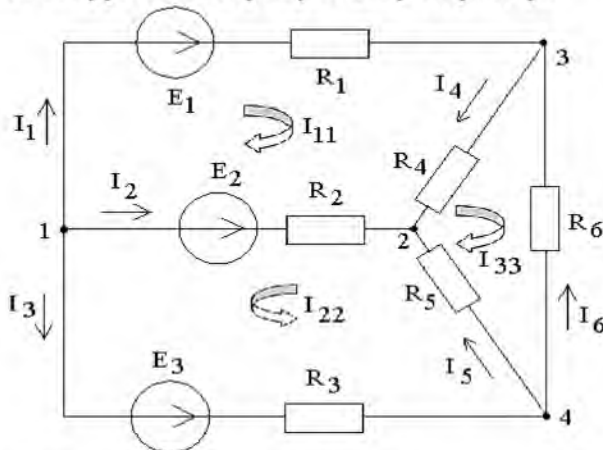
токов:

$$\begin{aligned} I_1 &= 6,3 \text{ A} & I_2 &= -30,9 \text{ A} \\ I_3 &= 24,6 \text{ A} & I_4 &= 12,6 \text{ A} \\ I_5 &= 18,3 \text{ A} & I_6 &= 6,3 \text{ A} \end{aligned}$$

В результате решения значение второго тока оказалось отрицательным, значит действительное направление этого тока противоположно выбранному условному положительному направлению.

### 2. Определение токов во всех ветвях цепи методом контурных токов

Вводим новые неизвестные – контурные токи  $I_{11}$ ,  $I_{22}$ ,  $I_{33}$  и составляем уравнения для данных контуров по второму закону Кирхгофа:



$$\begin{aligned} E_1 - E_2 &= (R_1 + R_2 + R_4)I_{11} + R_2 I_{22} - R_4 I_{33} \\ -E_2 + E_3 &= (R_2 + R_3 + R_5)I_{22} + R_2 I_{11} + R_5 I_{33} \\ 0 &= (R_4 + R_5 + R_6)I_{33} - R_4 I_{11} + R_5 I_{22} \end{aligned}$$

Подставляя известные значения ЭДС и сопротивлений, решаем систему из трех уравнений.

Результат:

$$\begin{aligned} I_{11} &= 6,8 \text{ A}, \\ I_{22} &= 24,36 \text{ A}, \\ I_{33} &= -5,74 \text{ A} \end{aligned}$$

Определяем токи ветвей:

$$\begin{aligned} I_1 = I_{11} &= 6,8 \text{ A} & I_2 &= -I_{11} - I_{22} = -31,1 \text{ A} \\ I_3 = I_{22} &= 24,36 \text{ A} & I_4 &= I_{11} - I_{33} = 12,54 \text{ A} \\ I_5 = I_{22} + I_{33} &= 18,62 \text{ A} & I_6 &= -I_{33} = 5,74 \text{ A} \end{aligned}$$

### 3. Проверка баланса мощностей

$$R_1 I_1^2 + R_2 I_2^2 + R_3 I_3^2 + R_4 I_4^2 + R_5 I_5^2 + R_6 I_6^2 = E_1 I_1 + E_2 I_2 + E_3 I_3$$

Поставляем значения и определяем:

$$2365,56 = 2360,4$$

### 4. Контрольные вопросы

1. При каких условиях две цепи называют эквивалентными?
2. Что называют эквивалентным преобразованием цепи?
3. Как называются два обязательных этапа метода эквивалентных преобразований цепи?
4. Что понимается под понятием «определяющая величина»?

5. В качестве критерия правильности выполнения расчета используется соблюдение уравнений Кирхгофа. Как следует выбрать узел схемы для составления уравнения по первому закону Кирхгофа?
6. В качестве критерия правильности выполнения расчета используется соблюдение уравнений Кирхгофа. Как следует выбрать контур схемы для составления уравнения по второму закону Кирхгофа?
7. В качестве критерия правильности выполнения расчета можно использовать уравнение баланса мощностей. Как выглядит такое уравнение для рассмотренных примеров 1 и 2?

## Лабораторная работа № 4

Проверяемые результаты обучения:

У3, 31, 32

### Раздел 2

Электрические цепи переменного тока

### Однофазные цепи синусоидального тока

#### 1. Краткие теоретические сведения

##### Определения

1. Переменный электрический ток – это ток, изменяющийся с течением времени. Значение этой величины в рассматриваемый момент времени называется мгновенным значением тока  $i$ . Наиболее распространен переменный синусоидальный ток, являющийся синусоидальной функцией времени.

Переменный синусоидальный сигнал характеризуется:

- периодом  $T$ , который выражается в секундах (с),
- частотой  $f$  - величиной, обратной периоду, выражается в герцах (Гц),
- круговой частотой  $\omega = 2\pi f$  (1/с).

Мгновенное значение тока:  $i = I_m \sin(\omega t + \psi_i)$ , где:

- $i$  – мгновенное значение тока, А;
- $I_m$  – амплитудное значение тока, А;
- $(\omega t + \psi_i)$  фаза, рад;
- $\omega$  – круговая (угловая) частота, 1рад/с;
- $\psi_i$  – начальная фаза тока, рад;
- $t$  – время, с.

2. Синусоидальные величины принято изображать графиками – временными диаграммами. На графике принято использовать в качестве аргумента произведение  $\omega t$ , измеряемое в радианах. Периодом становится  $2\pi$  радиан.

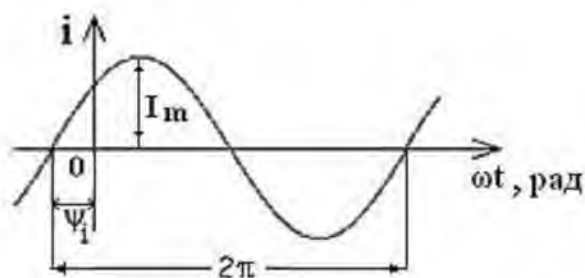


Рис. 4.1. Временная диаграмма синусоидального тока

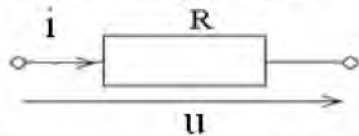
Аналогичным образом характеризуются синусоидальные напряжения и ЭДС. Разность начальных фаз двух синусоидальных величин одной и той же частоты называют сдвигом фаз. Сдвиг фаз между напряжением и током определяется вычитанием начальной фазы тока из начальной фазы напряжения:  $\varphi = \psi_u - \psi_i$

3. Действующее значение переменного тока – это среднеквадратичное значение переменного тока за период  $T$ :  $I = I_m / \sqrt{2}$ .

##### Элементы цепи.

1. Активными элементами цепи являются источники синусоидального напряжения одной и той же частоты  $\omega$ . Пассивными элементами являются сопротивление, индуктивность и емкость.

Резистивный элемент - сопротивление характеризуется пропорциональностью между током и напряжением.



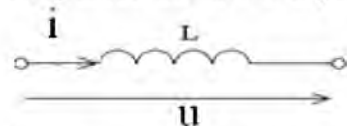
$$i = u/R = (U_m/R) \sin \omega t = I_m \sin \omega t$$

Резистивный элемент является потребителем электрической энергии.

В любой момент времени напряжение и ток совпадают по фазе, т.е.  $\varphi=0$ , а их амплитудные значения подчиняются закону Ома:  $U_{Rm} = R \times I_m$

Величина  $R$  - называется (активным) сопротивлением

2. Индуктивный элемент - индуктивность характеризуется напряжением самоиндукции.

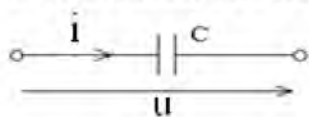


$$u = L (di/dt) = \omega L \times I_m \cos \omega t = U_m \sin (\omega t + \pi/2)$$

Индуктивный элемент накапливает магнитную энергию в виде магнитных силовых линий. Для амплитуд выполняется закон Ома:

$U_{Lm} = \omega L \times I_m$ . Величина  $X_L = \omega L$  - называется индуктивным сопротивлением, измеряется в Омах. Напряжение на индуктивном элементе по фазе опережает ток на угол  $\varphi = \pi/2$ .

3. Емкостной элемент - емкость характеризуется током смещения



$$i = I_m \sin \omega t = C (du_C/dt) = -\omega C U_{cm} \cos \omega t = U_{cm} \sin (\omega t - \pi/2)$$

Емкостный элемент накапливает электрическую энергию в виде электрических силовых линий. Для амплитуд выполняется закон Ома:  $I_m = \omega C \times U_{cm}$ . Величина  $X_C = 1/\omega C$  называется емкостным сопротивлением, измеряется в Омах. Напряжение на емкостном элементе по фазе отстает от тока на угол 90 градусов,  $\varphi = -\pi/2$ .

### Комплексные напряжения и токи

1. Комплексной амплитудой называют комплексное число, модуль которого равен амплитуде, а аргумент начальной фазе напряжения

$$\dot{U}_m = U_m e^{j\phi}$$

2. Комплексное напряжение (комплексное действующее значение напряжения) Комплексным напряжением называют комплексное число, модуль которого равен действующему значению, а аргумент начальной фазе напряжения

$$\dot{U} = \frac{U_m}{\sqrt{2}} e^{j\phi} = U e^{j\phi}$$

3. Переходы: Мгновенное напряжение  $\Leftrightarrow$  комплексное напряжение

$$u = U_m \sin(\omega_1 t + \phi) \Leftrightarrow \dot{U} = \frac{U_m}{\sqrt{2}} e^{j\phi} = U e^{j\phi}$$

4. Векторные диаграммы.

Векторной диаграммой называют



изображение комплексных напряжений и токов в виде векторов на комплексной плоскости.

5. Пример использования ( $\omega_1 = 314$ ):

а) углы в градусах  $u = \sqrt{2} \cdot 220 \sin(314t + 45^\circ) \Rightarrow \dot{U} = 220e^{j45^\circ}$ ,

б) углы в радианах  $u = \sqrt{2} \cdot 220 \sin(314t + \frac{\pi}{4}) \Rightarrow \dot{U} = 220e^{j\frac{\pi}{4}}$

### Символический метод расчета

1. Символический метод расчета основан на использовании комплексных напряжений и токов. Он разбивается на три этапа:

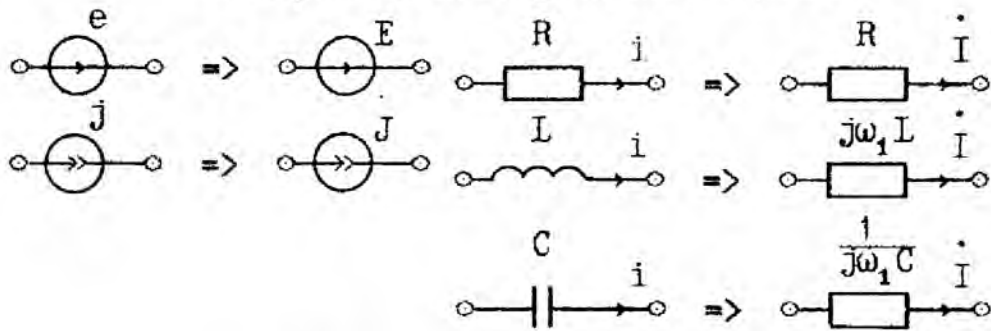
а) Переход от мгновенных к комплексным напряжениям и токам.

Представление схемы в символической форме.

б) Расчет нужных комплексных напряжений и токов.

в) Обратный переход от комплексных к мгновенным напряжениям и токам.

### 2. Первый этап - переход $u \Rightarrow \dot{U}$ , $i \Rightarrow \dot{I}$



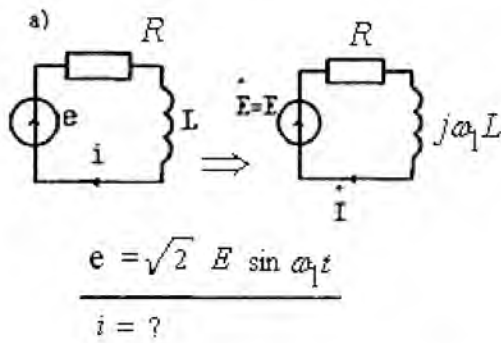
### 3. Второй этап - расчет нужных $\dot{U}_k$ , $\dot{I}_k$

Постоянный ток	Гармонический ток
$U$	$\dot{U}$
$I$	$\dot{I}$
$R$	$Z = R + j\omega L + \frac{1}{j\omega C}$
$G$	$Y = G + j\omega C + \frac{1}{j\omega L}$

### 4. Третий этап – обратный переход $\dot{U}_k \Rightarrow u_k, \dot{I}_k \Rightarrow i_k$

$$\dot{U}_k = U_k e^{j\phi} \Rightarrow u_k = \sqrt{2} U_k \sin(\omega_1 t + \phi)$$

## 5. Пример использования метода по этапам: а), б) и в)



б)

$$\dot{I} = \frac{\dot{E}}{R + j\omega_1 L} \rightarrow \frac{E}{\sqrt{R^2 + \omega_1^2 L^2}} e^{-j \arctg \frac{\omega_1 L}{R}}$$

в)

$$i = \sqrt{2} \frac{E}{\sqrt{R^2 + \omega_1^2 L^2}} \sin \left( \omega_1 t - \arctg \frac{\omega_1 L}{R} \right)$$

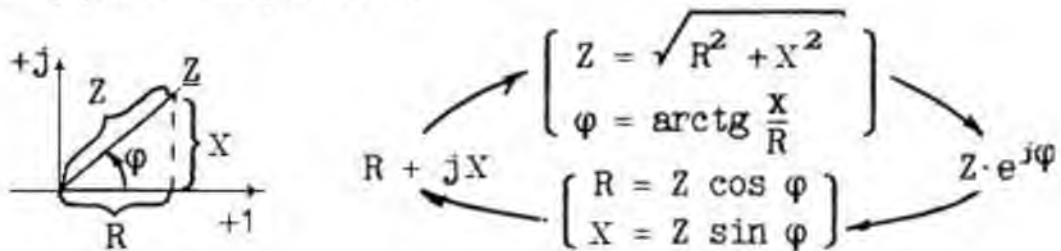
### Комплексные сопротивление и проводимость

#### 1. Комплексное сопротивление

$$\underline{Z} = R + jX = Z e^{j\varphi},$$

R - активное сопротивление (вещественная часть), X - реактивное сопротивление (мнимая часть без j), Z - полное сопротивление (модуль),  $\varphi$  - сдвиг фаз между напряжением и током (аргумент).

#### 2. Треугольник сопротивлений

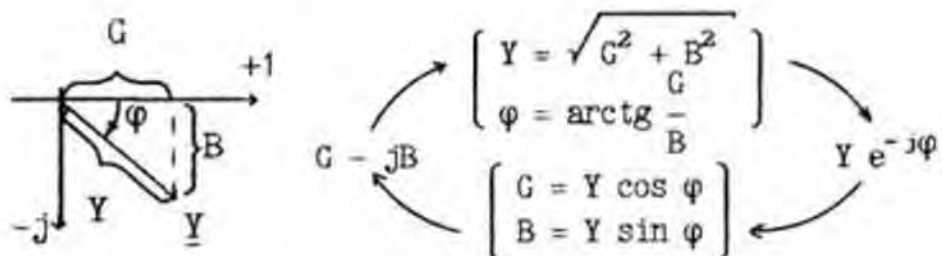


#### 3. Комплексная проводимость

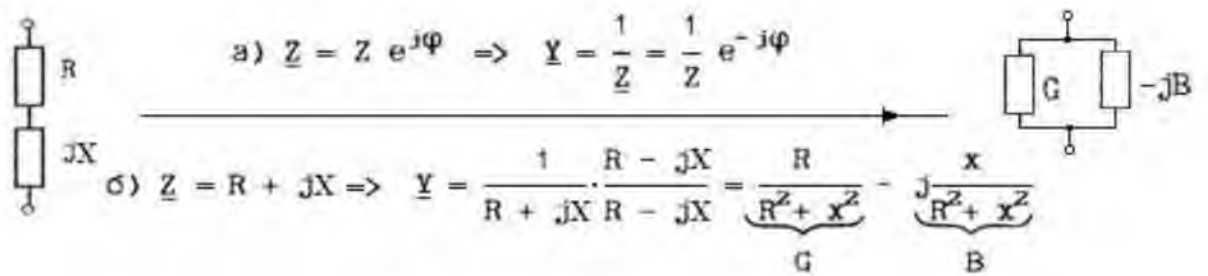
$$\underline{Y} = G - jB = Y e^{-j\varphi},$$

G - активная проводимость (вещественная часть Y), B - реактивная проводимость (взятая без -j мнимая часть), Y - полная проводимость (модуль),  $\varphi$  - сдвиг фаз между напряжением и током (аргумент с обратным знаком).

#### 4. Треугольник проводимостей



#### 5. Переход $\underline{Z} \rightarrow \underline{Y}$ двумя способами:



### Мощности в цепи

1. Активная мощность, Вт:

$$P = U I \cos \varphi = U_R I = I^2 R$$

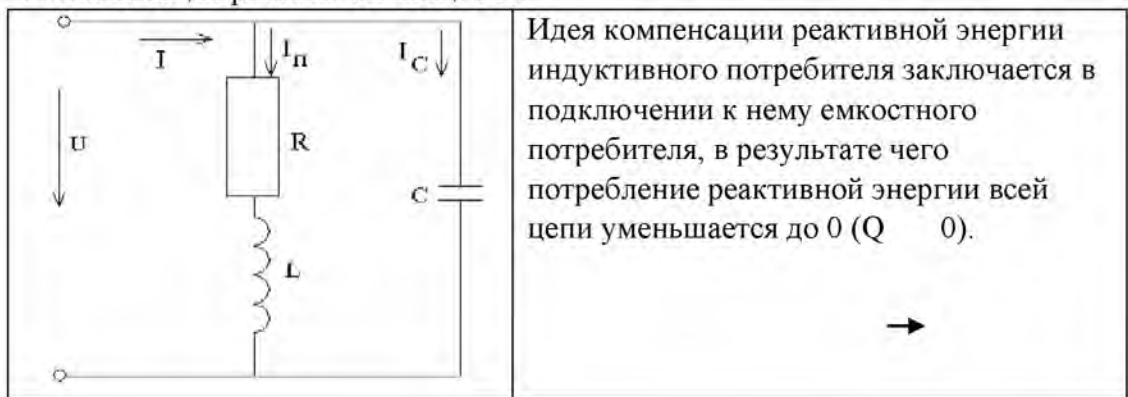
2. Реактивная мощность, ВАр:

$$Q = U I \sin \varphi = (U_L - U_C) I = I^2 X$$

3. Полная мощность, ВА:

$$S = U I = I^2 Z = \sqrt{P^2 + Q^2}$$

### 4. Компенсация реактивной мощности



### 2. Задание

К однофазной цепи синусоидального тока напряжением  $U_n = 220$  В подключены потребители, типы и характеристики которых приведены таблице.

Для светильников  $\cos \varphi = 1$ .

Составить эквивалентную схему замещения потребителей и определить параметры ее элементов.

Рассчитать емкость батареи конденсаторов, которую нужно подключить к потребителю для снижения реактивной мощности до нуля.

Таблица значений потребителей

№ п/п	Однофазный трансформатор		Однофазный асинхронный двигатель				Светильники $P_{\text{ном}}$ Вт x кол-во
	тип	cos φ	тип	$P_{\text{ном}}$ Вт	η, %	cos φ	
1	ОСМ-0,4	0,78	4ААЕ56В2	120	53	0,76	40x2
2	ОСМ-0,063	0,75	АОЛБО 11-4	18	22	0,62	25x2
3	ОСМ-0,25	0,85	4ААТ56А4	120	51	0,90	25x2
4	ОСМ-0,1	0,75	АОЛБ012-4	30	28	0,62	40x2
5	ОСМ-0,16	0,85	4ААЕ56А4	60	37	0,70	15x3
6	ОСМ-0,063	0,75	АОЛБ11-4	50	34	0,62	25x2
7	ОСМ-0,4	0,85	4ААТ56В4	120	51	0,90	40x2
8	ОСМ-0,1	0,8	АОЛБ12-4	80	41	0,62	40x2
9	ОСМ-0,1	0,85	4ААУ56В4	90	39	0,65	25x2
10	ОСМ-0,25	0,75	АОЛБ21-4	120	47	0,62	60x2
11	ОСМ-0,063	0,85	4ААТ50А2	60	56	0,80	15x3
12	ОСМ-0,4	0,75	АОЛБ22-4	180	53	0,62	60x3
13	ОСМ-0,16	0,82	4ААЕ50А2	40	51	0,68	15x2
14	ОСМ-0,63	0,75	АОЛБ31-4	240	60	0,62	40x4
15	ОСМ-0,25	0,8	4ААТ50В2	90	60	0,9	40x2
16	ОСМ-1,0	0,75	АОЛБ32-4	400	67	0,62	200x2
17	ОСМ-0,16	0,8	4ААЕ50В2	60	53	0,59	25x2
18	ОСМ-0,063	0,78	АОЛБ011-2	30	41	0,68	15x2
19	ОСМ-0,1	0,82	4ААТ50А4	40	50	0,67	15x3
20	ОСМ-0,16	0,78	АОЛБ012-2	50	48	0,70	15x3
21	ОСМ-0,063	0,82	4ААУ50А4	25	23	0,51	15x2
22	ОСМ-0,1	0,78	АОЛБ11-2	80	51	0,72	25x3
23	ОСМ-0,1	0,8	4ААТ50В4	60	55	0,82	25x2
24	ОСМ-0,16	0,78	АОЛБ12-2	120	55	0,72	40x2
25	ОСМ-0,063	0,8	4ААЕ50В4	40	28	0,54	15x2

Задание:

К однофазной цепи синусоидального тока напряжением  $U_{\text{ном}}=220$  В подключены потребители:

однофазный трансформатор ОСМ-0,16,  $\cos \varphi = 0,8$ ;

однофазный асинхронный двигатель ДГ-2-0,14,  $P_{\text{ном}}=140$ Вт,  $\eta=66\%$ ,

$\cos \varphi=0,65$ ;

светильники 60 Вт, 2 штуки.

Составить эквивалентную схему замещения потребителей и определить параметры ее элементов.

Рассчитать емкость батареи конденсаторов, которую нужно подключить к потребителю для снижения реактивной мощности до нуля.

### 3.1. Составление эквивалентной схемы замещения потребителей

Схемы замещения трансформатора и двигателя представляют собой совокупности активного и индуктивного элементов, светильники являются активными элементами. Все потребители соединяются параллельно.

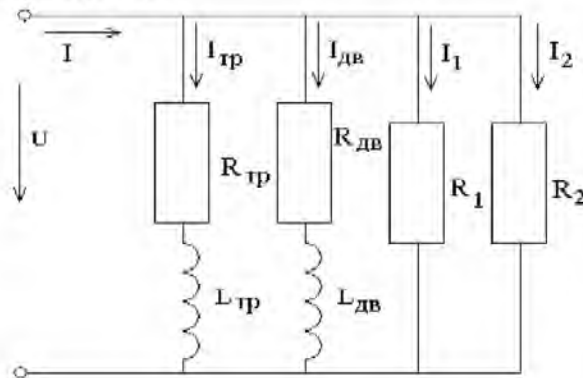


Рис. 4.2. Полная схема замещения потребителей энергии

Для определения параметров схемы замещения рассматриваем каждую из параллельных ветвей цепи отдельно.

### 3.2. Расчет трансформатора:

Число 0,16 в маркировке трансформатора означает его полную мощность, выраженную в киловольтамперах, то есть:

$$S_{\text{тр}}=0,16 \text{ кВА} = 160 \text{ ВА} \quad P_{\text{тр}}=S_{\text{тр}}\cos\varphi_{\text{тр}}=128 \text{ Вт}$$

$$\text{ток } I_{\text{тр}}=S_{\text{тр}}/U=160/220=0,727 \text{ А}$$

$$\text{сопротивления: } Z_{\text{тр}}=U/I_{\text{тр}}=220/0,727=302,613 \text{ Ом}$$

$$R_{\text{тр}}=P_{\text{тр}}/I_{\text{тр}}^2=128/0,727^2=242,182 \text{ Ом}$$

$$X_L = \sqrt{Z_{\text{тр}}^2 - R_{\text{тр}}^2} = 181,446 \text{ Ом}$$

$$\text{индуктивность } L_{\text{тр}}=X_L/2\pi f=0,578 \text{ Гн}$$

### 3.3 Расчет двигателя:

Сначала необходимо определить активную мощность, потребляемую двигателем из сети:

$$P_{\text{дв}}=P_{\text{ном}}/\eta_{\text{дв}}=140/0,66=212,121 \text{ Вт}$$

$$\text{полная мощность } S_{\text{дв}}=P_{\text{дв}}/\cos\varphi_{\text{дв}}=212,121/0,65=326,34 \text{ ВА}$$

$$\text{ток } I_{\text{дв}}=S_{\text{дв}}/U=326,34/220=1,483 \text{ А}$$

сопротивления:

$$Z_{дв} = U/I_{дв} = 220/1,483 = 148,348 \text{ Ом}$$

$$R_{дв} = P_{дв}/I_{дв}^2 = 212,121/1,483^2 = 96,45 \text{ Ом}$$

$$X_{L,дв} = \sqrt{Z_{дв}^2 - R_{дв}^2} = 112,714 \text{ Ом}$$

индуктивность  $L_{дв} = X_{L,дв}/2\pi f = 0,359 \text{ Гн}$

### 3.4. Расчет светильников

Так как мощность светильников одинакова, значит параметры светильников будут равны между собой:

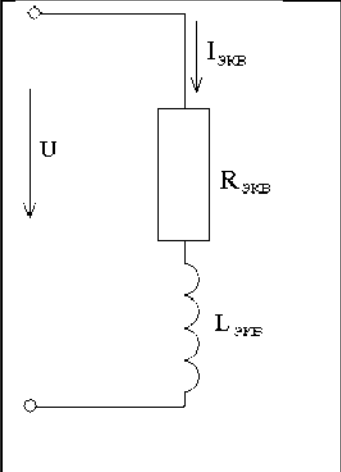
токи

$$I_1 = I_2 = P_{св}/U = 60/220 = 0,273 \text{ А}$$

сопротивления

$$R_1 = R_2 = P_{св}/I^2 = 60/0,273^2 = 805,056 \text{ Ом}$$

3.5. Свернем полную схему в эквивалентную, состоящую из активного и реактивного двухполосников.

	<p>Определяем проводимости:</p> <p>активные:</p> $G_{тр} = R_{тр}/Z_{тр}^2 = 242,182/302,613^2 = 0,002645 \text{ См}$ $G_{дв} = R_{дв}/Z_{дв}^2 = 96,45/148,348^2 = 0,004383 \text{ См}$ $G_1 = G_2 = 1/R_1 = 1/R_2 = 1/805,056 = 0,001242 \text{ См}$ <p>Эквивалентная активная проводимость цепи:</p> $G = G_{тр} + G_{дв} + G_1 + G_2 = 0,009512 \text{ См}$
--	---

Реактивные проводимости трансформатора и двигателя равны:

$$B_{тр} = X_{L,тр}/Z_{тр}^2 = 181,446/302,613^2 = 0,001981 \text{ См}$$

$$B_{дв} = X_{L,дв}/Z_{дв}^2 = 112,714/148,348^2 = 0,005122 \text{ См}$$

Реактивные проводимости светильников равны:  $B_1 = B_2 = 0$

Эквивалентная реактивная проводимость всей цепи:

$$B = B_{тр} + B_{дв} = 0,007103 \text{ См}$$

Эквивалентная полная проводимость всей цепи:

$$Y = \sqrt{G^2 + B^2} = 0,01187 \text{ См}$$

Определяем эквивалентные полное и активное сопротивления всей цепи, индуктивность, ток и активную мощность:

$$Z_{экв} = 1/Y = 1/0,01187 = 84,246 \text{ Ом}$$

$$R_{экв} = G/Y^2 = 67,5104 \text{ Ом}$$

$$X_{L,экв} = B/Y^2 = 50,4127 \text{ Ом}$$

$$L_{экв} = X_{L,экв}/2\pi f = 0,16 \text{ Гн}$$

$$I_{экв} = U/Z_{экв} = 2,6114 \text{ А}$$

$$P = R_{экв} I_{экв}^2 = 460,381 \text{ Вт}$$

3.6. Подключим блок конденсаторов для снижения реактивной мощности

	$C = \frac{P}{\omega U^2} (\operatorname{tg} \varphi_{\text{п}} - \operatorname{tg} \varphi)$ <p>Определяем <math>\operatorname{tg} \varphi_{\text{экв}}</math> исходной цепи:</p> $\operatorname{tg} \varphi_{\text{экв}} = X_{L_{\text{экв}}} / R_{\text{экв}} = 50,1589 / 67,1633 = 0,7467$ <p>По условию задачи требуется обеспечить <math>\operatorname{tg} \varphi = 0</math>.</p> $C = \frac{460,381}{314 \cdot 220^2} (0,7467 - 0) = 0,00002262 \text{ Ф} = 22,6 \text{ мкФ}$
--	---

*Построим векторную диаграмму токов*

Параметры диаграммы:

$$I_{\text{экв}} = 2,6114 \text{ А}$$

$$I_C = U / X_C = U \cdot 2\pi f C = 1,56 \text{ А}$$

$$\varphi_{\text{п}} = \varphi_{\text{экв}} = \operatorname{arctg}(X_{L_{\text{экв}}} / R_{\text{экв}}) = \operatorname{arctg} 0,7467 = 36,8^\circ$$

$$\varphi = 0$$

Масштаб выбираем произвольно, например  $1 \text{ см} = 0,5 \text{ А}$  и  $1 \text{ см} = 40 \text{ В}$

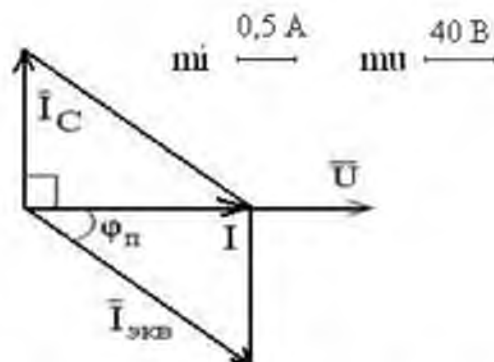


Рис. 4.3. Векторная диаграмма цепи после компенсации

Таким образом, при полной компенсации реактивной мощности

$$I = I_{\text{экв}} \cos \varphi_{\text{пр}} = 2,091 \text{ А}$$

*Покажем построение графиков мгновенных значений тока и напряжения для эквивалентной схемы потребителей до компенсации*

$$I_{\text{экв}} = 2,6114 \text{ А}$$

$$\varphi_{\text{п}} = 36,8^\circ$$

$$I_{\text{м экв}} = \sqrt{2} I_{\text{экв}} = 3,693 \text{ А}$$

$$U_{\text{м}} = \sqrt{2} U = 311,127 \text{ В}$$

Мгновенные значения токов и напряжения определяются:

$$i = I_{\text{м}} \sin(\omega t + \psi_i)$$

$$u = U_{\text{м}} \sin(\omega t + \psi_u)$$

$$\varphi_{\text{п}} = \psi_u - \psi_i = 36,8^\circ$$

Примем  $\psi_u = 0$ , тогда  $\psi_i = -36,8^\circ = -(36,8^\circ / 180^\circ)\pi = -0,204\pi$  радиан

$$i = 3,693 \sin(\omega t - 0,204\pi), u = 311,127 \sin \omega t$$

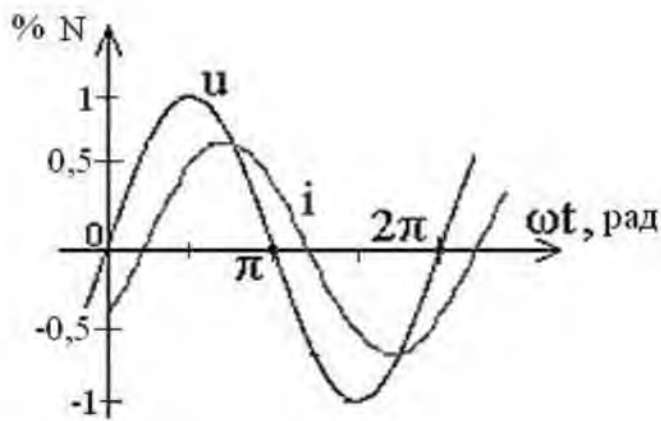


Рис. 4.4. Временные диаграммы напряжения и тока в процентах от номинальной величины. В качестве номинальной величины приняты значения: для напряжения -300 В, для тока- 6 А.

*Построение графиков мгновенных значений входного напряжения и тока после компенсации*

$$I = 2,091 \text{ A}$$

$$I_m = \sqrt{2} I = 2,957 \text{ A}$$

$$U_m = \sqrt{2} U = 311,127 \text{ В}$$

$$i = 2,957 \sin \omega t, u = 311,127 \sin \omega t$$

Приняв за номинальные значения: для напряжения - 300В, для тока -2,5 А, получим временную диаграмму согласно рисунку ниже.

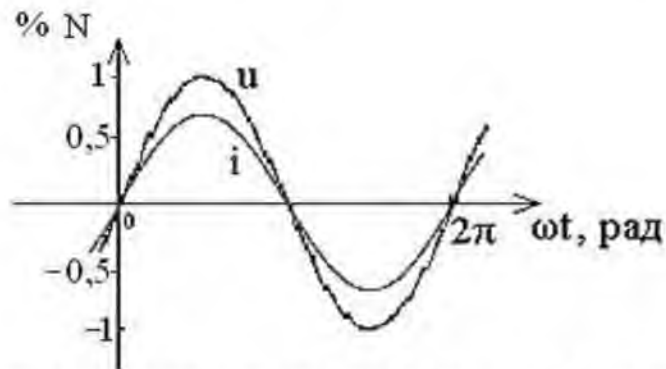


Рис. 4.5. Временные диаграммы напряжения и тока после компенсации в процентах от номинальной величины

### Проверка 1.

По условию задания и в результате расчета имеем

$S_{гр} = 160 \text{ ВА}$	$\cos \varphi_{гр} = 0,8$	$\rightarrow$	$\sin \varphi_{гр} = 0,6$
$S_{дв} = 326,3 \text{ ВА}$	$\cos \varphi_{дв} = 0,65$	$\rightarrow$	$\sin \varphi_{дв} = 0,76$
$U = 220 \text{ В}$	$\omega = 314 \text{ p/c}$		$C = 22,7 * 10^{-6} \text{ Ф}$

Уравнение баланса реактивных мощностей можно записать следующим образом:

$$Q_{гр} + Q_{дв} + Q_C = 0, \text{ т.е.}$$

$$S_{гр} \sin \varphi_{гр} + S_{дв} \sin \varphi_{дв} - \omega C * U^2 = 0 \text{ или}$$

$$160 \cdot 0,6 + 326,3 \cdot 0,76 - 314 \cdot 22,7 \cdot 10^{-6} \cdot 220^2 = 96 + 247 - 344 = -1.$$

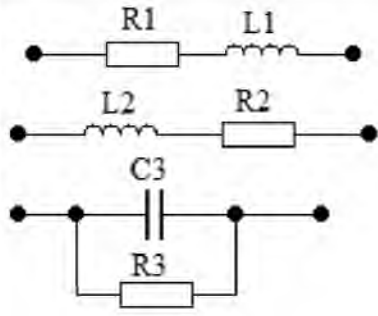
Величина отклонения от нуля равна 1, что значительно меньше по величине любого из слагаемых, стоящих в левой части уравнения. Поэтому можно считать, что уравнение баланса реактивных мощностей выполняется.

#### 4. Контрольные вопросы

1. Каковы фазовые соотношения между током и напряжением для идеализированных элементов:

- резистора;
- индуктивной катушки;
- конденсатора.

2. Как меняются фазовые соотношения между током и напряжением при переходе к пассивным реальным элементам, характеризуемым добротностью  $Q$ ?

	<p>Резистор <math>Q = \frac{R}{\omega L} \gg 1</math></p> <p>Катушка индуктивности <math>Q = \frac{\omega L}{R} \gg 1</math></p> <p>Конденсатор <math>Q = \omega CR \gg 1</math></p>
--	--

3. Как по показаниям амперметра, вольтметра и ваттметра определить параметры схем замещения реальных пассивных элементов цепи синусоидального тока?

4. Какова методика построения векторных диаграмм напряжений и токов в однофазных цепях?

5. Как можно определить активную и реактивную проводимости реальной индуктивной катушки?

6. Как можно определить активную, реактивную и полную проводимости исследуемой цепи?

7. Как применяются закон Ома и законы Кирхгофа для расчета разветвленных однофазных цепей?

8. Каковы условия наступления резонанса токов?

9. Что понимается под активной, реактивной и полной мощностью цепи?

10. Как рассчитывается коэффициент мощности и каково его технико-экономическое значение?

11. Как можно определить добротность параллельного резонансного контура?

## Лабораторная работа № 5

Проверяемые результаты обучения:

У3, 31, 32

### Раздел 2

Электрические цепи переменного тока

#### Трехфазные цепи синусоидального тока

##### *1. Краткие теоретические сведения*

Объединение в одну цепь нескольких подобных по структуре цепей синусоидального тока одной частоты с независимыми источниками энергии широко применяется в технике.

Объединяемые цепи синусоидального тока принято называть фазами, а всю объединенную систему цепей – многофазной системой.

Наибольшее распространение получила трехфазная система. Она была изобретена и разработана во всех деталях, включая трехфазные трансформатор и асинхронный двигатель, русским инженером М.О. Доливо-Добровольским (1862-1919) в 1891 году.

В настоящее время для передачи и распределения энергии в подавляющем большинстве случаев применяются трехфазные системы. Важным преимуществом трехфазной системы является исключительная простота и дешевизна трехфазных асинхронных двигателей.

Источником энергии в трехфазной системе служит трехфазный генератор. В пазах его статора размещены три электрически изолированные друг от друга обмотки – фазные обмотки генератора. Оси фазных обмоток генератора повернуты в пространстве относительно друг друга на угол  $2\pi/3$  (рис. 5.1).

При вращении ротора в фазных обмотках статора индуцируются синусоидальные фазные ЭДС. Вследствие симметрии конструкции генератора максимальные  $E_m$  и действующие  $E_\phi$  значения ЭДС во всех фазах одинаковые. Однако линии магнитного поля вращающегося ротора пересекают провода фазных обмоток не одновременно. Поэтому синусоидальные ЭДС обмоток сдвинуты по фазе относительно друг друга на одну треть периода, что соответствует пространственному углу  $2\pi/3$  между осями обмоток.

Фазы трехфазного генератора обозначают – А, В, С.

Последовательность обозначения фаз генератора определяется последовательностью изменений во времени фазных ЭДС.

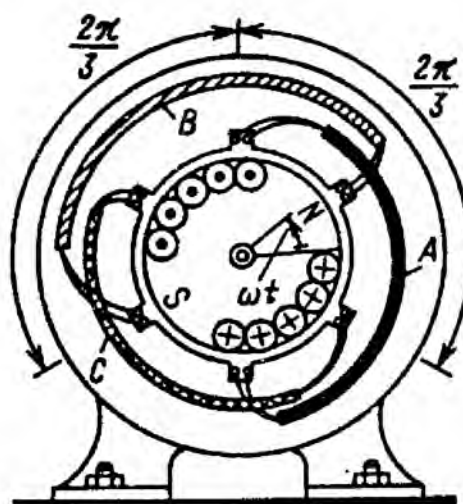


Рис. 5.1. Расположение фазных обмоток в статоре трехфазного генератора

ЭДС фазы А достигает максимального значения на одну треть периода раньше, чем ЭДС фазы В и на две трети периода раньше, чем ЭДС фазы С.

Если начальная фаза  $e_A$  равна нулю, тогда:

$$e_A = E_m \sin \omega t;$$

$$e_B = E_m \sin(\omega t - 2\pi/3);$$

$$e_C = E_m \sin(\omega t - 4\pi/3) = E_m \sin(\omega t + 2\pi/3).$$

Графики мгновенных значений ЭДС показаны на рис. 5.2.

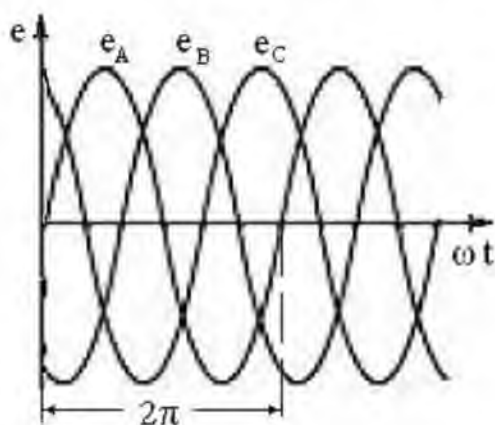


Рис. 5.2. Графики мгновенных значений ЭДС

Алгебраическая сумма мгновенных значений фазных ЭДС равна нулю:

$$e_A + e_B + e_C = 0.$$

Для получения трехфазной системы необходимо определенным образом соединить фазы источника энергии и фазы приемника.

Возможны два основных способа соединения в трехфазной системе – соединение фаз источника энергии и приемника звездой и треугольником.

При соединении фаз источника звездой (условное обозначение Y) все концы фазных обмоток генератора соединяются в один общий узел N. Такой же узел n образует соединение трех фаз приемника.

Узел, образуемый обмотками фаз генератора или фазами приемника, называется нейтралью или нейтральной точкой.

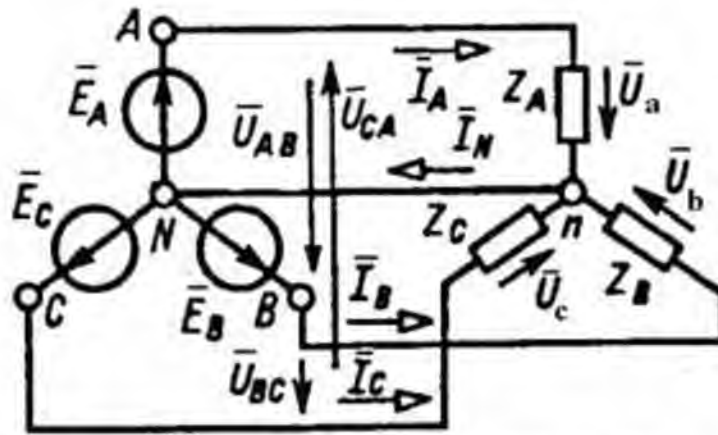


Рис. 5.3. Соединение фаз по схеме «звезда»

Три обратных провода фаз системы объединяются в в один общий нейтральный провод N - n. Остальные три провода, соединяющие генератор с приемником, называются линейными.

Пренебрегая сопротивлениями всех проводов, легко определить токи трех фаз приемника и генератора:

$$I_A = E_A / Z_A$$

$$I_B = E_B / Z_B$$

$$I_C = E_C / Z_C$$

$$\text{Ток в нейтральном проводе: } \bar{I}_N = \bar{I}_A + \bar{I}_B + \bar{I}_C$$

В трехфазной системе напряжения  $U_a, U_b, U_c$  между выводами каждой фазной обмотки генератора или каждой фазы приемника называются фазными напряжениями.

У симметричной системы действующие значения фазных напряжений одинаковы:  $U_a = U_b = U_c = U_\phi$

Фазными токами называются токи в фазных обмотках генератора или фазах приемника.

Напряжения между линейными проводами называются линейными, и линейными называются токи в линейных проводах.

Для линейных напряжений получим:

$$\bar{U}_{AB} = \bar{E}_A - \bar{E}_B = \bar{U}_a - \bar{U}_b,$$

$$\bar{U}_{BC} = \bar{E}_B - \bar{E}_C = \bar{U}_b - \bar{U}_c,$$

$$\bar{U}_{CA} = \bar{E}_C - \bar{E}_A = \bar{U}_c - \bar{U}_a,$$

При этом действующие значения (модули) линейных напряжений одинаковы:

$$U_{AB} = U_{BC} = U_{CA} = U_l,$$

где  $U_l$  – действующее значение линейного напряжения.

Из треугольников напряжений следует, что между действующими значениями линейных и фазных напряжений справедливо соотношение:  $U_l = \sqrt{3}U_\phi$ .

Например, линейное напряжение  $U_l = 380$  В, а фазное  $U_\phi = 220$  В или линейное  $U_l = 220$  В, а фазное  $U_\phi = 127$  В.

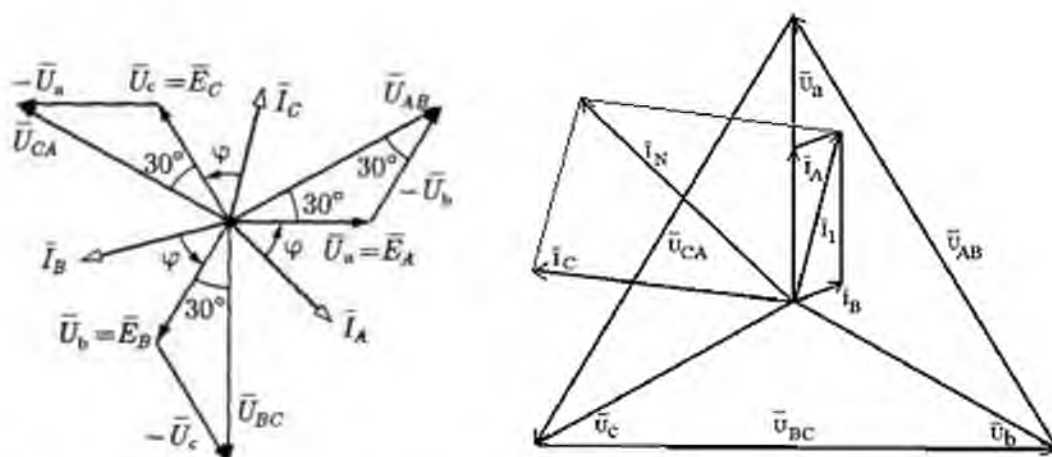


Рис. 5.4. Векторные диаграммы токов и напряжений при соединении фаз по схеме «звезда»

Достоинство четырехпроводной цепи: система фазных напряжений приемника симметрична при любой нагрузке. Это обеспечивается нейтральным проводом.

У трехфазной системы с фазами, соединенными треугольником (условное обозначение  $\Delta$ ), нейтральный провод отсутствует. Чтобы получить соединение фазных обмоток генератора треугольником, подключим конец  $X$  первой обмотки к началу  $B$  второй обмотки, конец  $Y$  второй обмотки — к началу  $C$  третьей обмотки и конец  $Z$  третьей обмотки — к началу  $A$  первой обмотки (связная система).

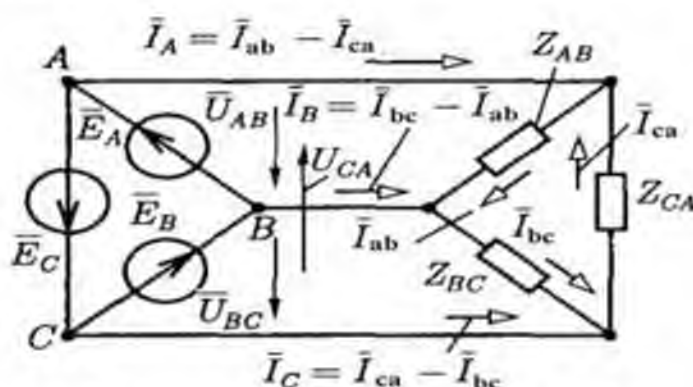


Рис. 5.5. Соединение фаз по схеме «треугольник»

Токи в каждом из трех объединенных линейных проводов, т.е. линейные токи  $I_A$ ,  $I_B$ ,  $I_C$ , равны разности соответствующих фазных токов (первый закон Кирхгофа для узлов приемника):

$$\bar{I}_A = \bar{I}_{ab} - \bar{I}_{ca}, \quad \bar{I}_B = \bar{I}_{bc} - \bar{I}_{ab}, \quad \bar{I}_C = \bar{I}_{ca} - \bar{I}_{bc}.$$

Линейные напряжения равны соответствующим фазным напряжениям:  $U_{AB}=E_A$ ;  $U_{BC}=E_B$ ;  $U_{CA}=E_C$ .

По закону Ома значения фазных токов:

$$I_{ab}=E_A/Z_{AB}; \quad I_{bc}=E_B/Z_{BC}; \quad I_{ca}=E_C/Z_{CA}$$

причем у симметричного приемника  $Z_{AB}=Z_{BC}=Z_{CA}=Z_\phi$  и у всех фазных токов одинаковые действующие значения  $I_\phi$  и одинаковые сдвиги фаз  $\phi$  относительно соответствующих ЭДС или фазных напряжений.

Из треугольников токов следует, что в симметричной трехфазной системе для действующих значений линейных и фазных токов справедливо соотношение:  $I_L = \sqrt{3}I_\phi$ .

Действующие значения линейных и фазных напряжений равны друг другу:  $U_L = U_\phi$ .

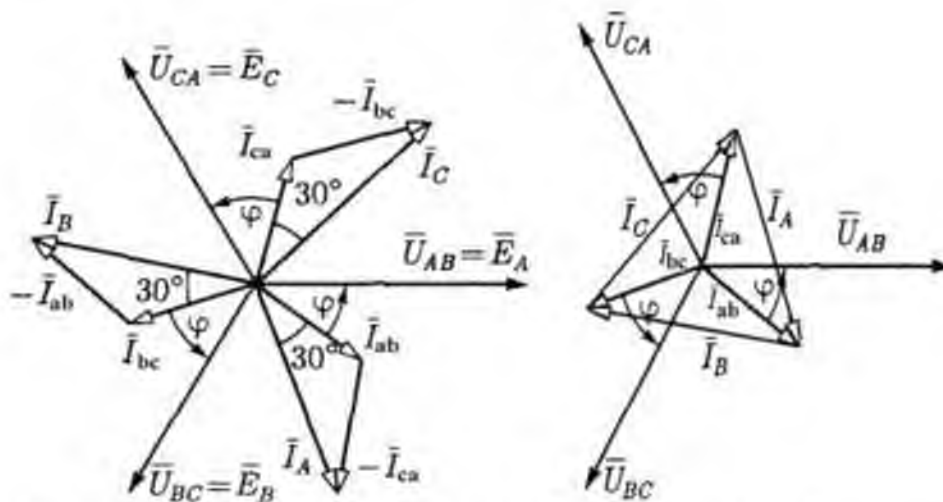


Рис. 5.6. Векторные диаграммы токов и напряжений при соединении фаз по схеме «треугольник»

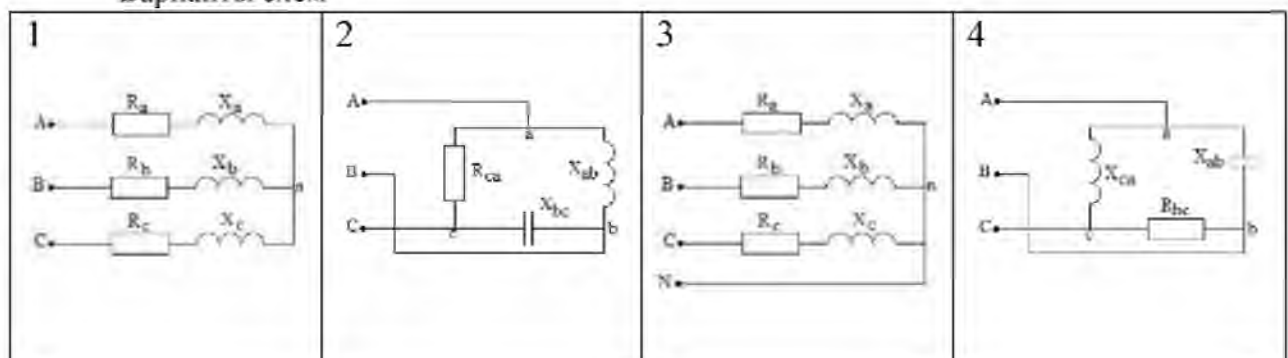
Активной мощностью трехфазной системы называется сумма активных мощностей всех фаз источника энергии, равная сумме активных мощностей всех фаз приемника.

В общем случае реактивной мощностью трехфазной системы называется сумма реактивных мощностей всех фаз источника энергии, равная сумме реактивных мощностей всех фаз приемника.

## 2. Задание на расчет

Для электрической схемы определить фазные и линейные токи, ток в нейтральном проводе (для четырехпроводной цепи), активную и реактивную мощности всей цепи и каждой фазы отдельно. Построить векторную диаграмму токов и напряжений.

### Варианты схем



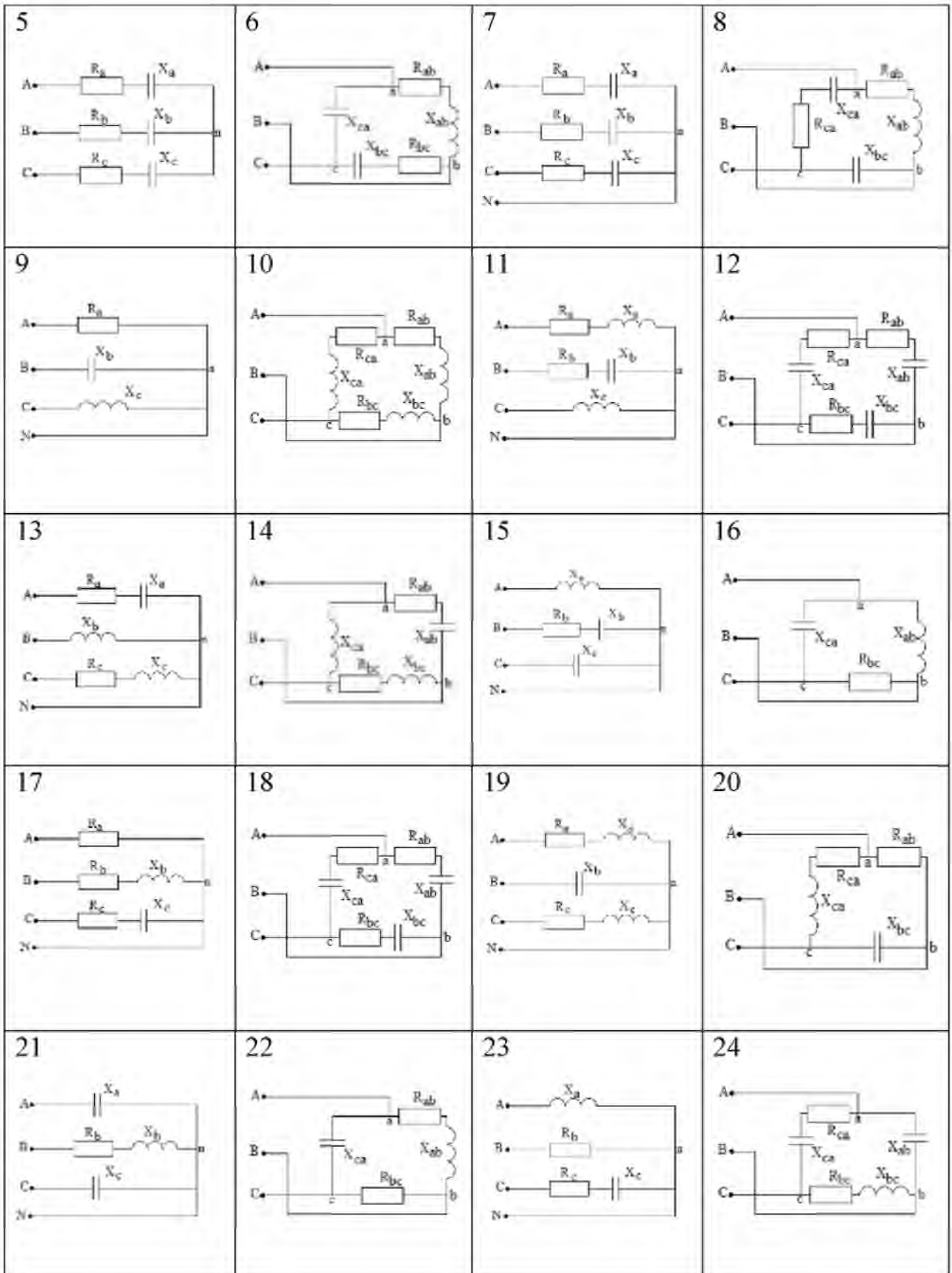


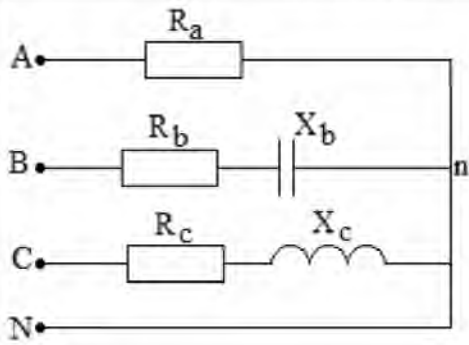
Таблица 5.1

Таблица значений потребителей

Номера		Напря- жение, $U_{\text{Л}}, \text{В}$	$R_{A'}$	$R_{B'}$	$R_{C'}$	$X_{A'}$	$X_{B'}$	$X_{C'}$	$R_{AB'}$	$R_{BC'}$	$R_{CA'}$	$X_{AB'}$	$X_{BC'}$	$X_{CA'}$
Вар иант	Рису нок		Ом	Ом	Ом	Ом	Ом	Ом	Ом	Ом	Ом	Ом	Ом	Ом
1	1	220	4	4	4	3	3	3						
2	2	380							6	8	16	8	6	12
3	3	660	4	8	12	3	6	16						
4	4	380								8		8		8
5	5	220	6	6	6	8	8	8						
6	6	220							6	8		4	5	10
7	7	380	8	4	16	6	3	12						
8	8	220							5		8	3	8	6
9	9	220	6				8	10						
10	10	380							8	8	8	6	6	6
11	11	380	4	6		3	4	10						
12	12	660							16	16	16	12	12	12
13	13	220	6		1	10	12	4						
14	14	220							8	4		6	3	8
15	15	220		8		6	5	7						
16	16	220								10		8		6
17	17	660	10	9	7		6	5						
18	18	380							6	8	16	8	6	12
19	19	660	12		8	14	10	10						
20	20	220							8		4		10	8
21	21	380		4		8	5	7						
22	22	220							8	6		4		5
23	23	380		10	6	8		10						
24	24	220								8	6	8	5	3
25	11	380	6	4		6	4	10						

### 3. Примеры расчета

#### 1. Соединение цепи по схеме звезда

	<p>Параметры схемы:</p> <p><math>U_n = 380 \text{ В};</math>  <math>R_a = 8 \text{ Ом};</math>  <math>R_b = 15 \text{ Ом};</math>  <math>R_c = 4 \text{ Ом};</math>  <math>X_b = 20 \text{ Ом};</math>  <math>X_c = 3 \text{ Ом}.</math></p>
---	--

Определяем полные сопротивления каждой фазы:

$$Z_A = R_a = 8 \text{ Ом},$$

$$Z_B = \sqrt{R_b^2 + X_b^2} = 25 \text{ Ом}$$

$$Z_C = \sqrt{R_c^2 + X_c^2} = 5 \text{ Ом}$$

Сопротивления фаз различны, следовательно, приемник несимметричный.

Так как в схеме присутствует нейтральный провод, система фазных напряжений будет симметричной.

$$U_a = U_b = U_c = U_\phi = \frac{U_n}{\sqrt{3}} = 220 \text{ В}$$

Определяем фазные токи:

$$I_A = U_a / Z_A = 27,5 \text{ А}$$

$$I_B = U_b / Z_B = 8,8 \text{ А}$$

$$I_C = U_c / Z_C = 44 \text{ А}$$

В схеме соединения генератора с приемником по типу «звезда»- «звезда» фазные токи равны линейным.

Находим  $\varphi_A, \varphi_B, \varphi_C$  – разности фаз между фазными напряжением и током  
 фаза А:  $\varphi_A = 0$  (на фазе только резистивный элемент)

$$\text{фаза В: } \varphi_B = \arctg \frac{-X_b}{R_b} = -53,13^\circ \text{ (емкостный характер цепи)}$$

$$\text{фаза С: } \varphi_C = \arctg \frac{X_c}{R_c} = 36,87^\circ \text{ (индуктивный характер цепи)}$$

Определяем мощности схемы:

$$\text{активная } P = P_A + P_B + P_C$$

$$P_A = R_a I_A^2 = 8 \cdot 27,5^2 = 6050 \text{ Вт}$$

$$P_B = R_b I_B^2 = 15 \cdot 8,8^2 = 1161,6 \text{ Вт}$$

$$P_C = R_c I_C^2 = 4 \cdot 44^2 = 7744 \text{ Вт}$$

$$P = 14955,6 \text{ Вт}$$

реактивная

Зная, что  $Q=Q_L - Q_C$ ,  
определяем  $Q=Q_C - Q_B$   
( $Q_A=0$ )

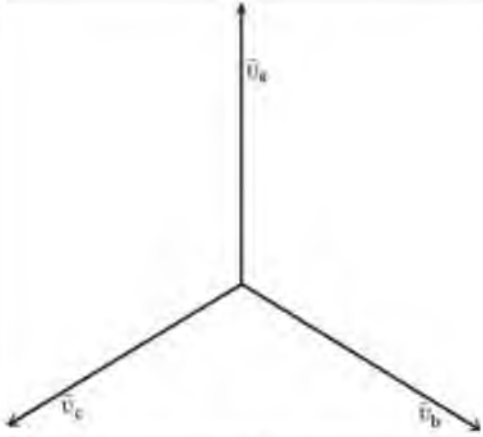
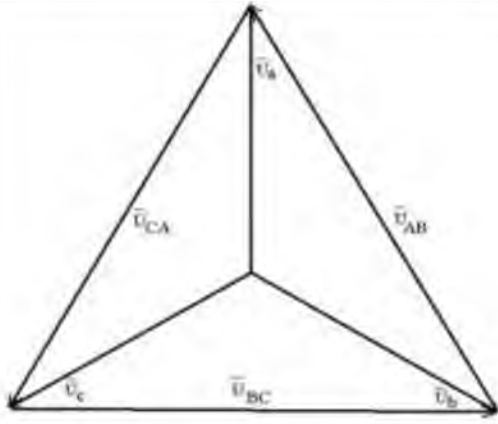
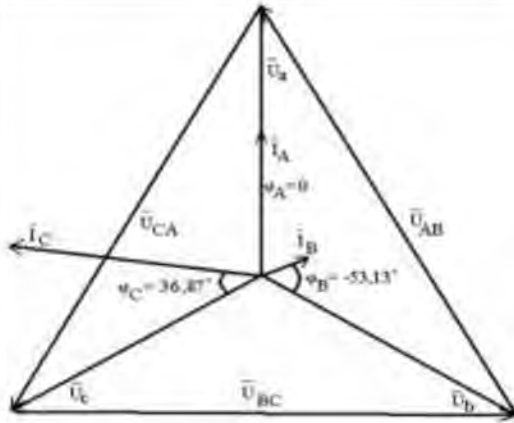
$$Q_B = X_b I_B^2 = 20 \cdot 8,8^2 = 1548,8 \text{ вар}$$

$$Q_C = X_c I_C^2 = 3 \cdot 44^2 = 5808 \text{ вар}$$

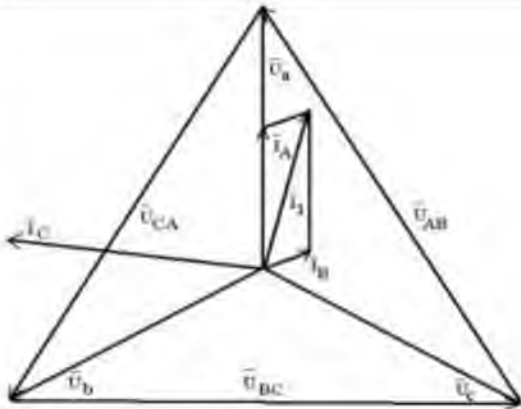
$$Q = 4259,2 \text{ вар}$$

$$\text{Полная мощность: } S = \sqrt{P^2 + Q^2} = 15550,27 \text{ ВА}$$

Построение векторной диаграммы

	<p>Сначала строим векторы фазных напряжений:</p> <ol style="list-style-type: none"> <li>1) произвольно выбираем масштаб, например <math>1\text{см}=20\text{ В}</math>, длина вектора соответствует выбранному масштабу;</li> <li>2) углы между векторами должны составлять <math>120^\circ</math>.</li> </ol>
	<p>Строим линейные напряжения – соединяем концы фазных напряжений и указываем направления векторов.</p> <p>В выбранном масштабе длины векторов линейных напряжений должны совпадать с заданными значениями.</p>
	<p>Откладываем фазные токи:</p> <ol style="list-style-type: none"> <li>1) выбираем масштаб для построения, например, <math>1\text{см}=5\text{ А}</math>;</li> <li>2) откладываем векторы в соответствии с определенными разностями фаз:</li> </ol> <p>ток <math>I_A</math> фазы А совпадает по фазе с напряжением <math>U_a</math>;</p> <p>ток <math>I_B</math> фазы В опережает напряжение <math>U_b</math> на угол <math>53,13^\circ</math>;</p> <p>ток <math>I_C</math> фазы С отстает от напряжения <math>U_c</math> на</p>

угол  $36,87^\circ$ .



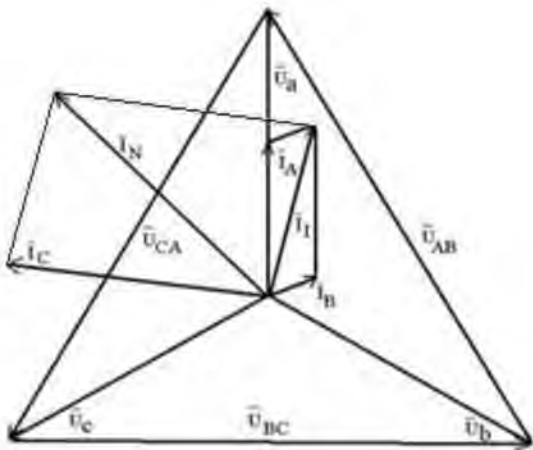
Определяем ток нейтрального провода:

$$\bar{I}_N = \bar{I}_A + \bar{I}_B + \bar{I}_C$$

Сначала складываем по правилу параллелограмма два любых тока,

например  $\bar{I}_A + \bar{I}_B = \bar{I}_1$

Затем складываем вектор тока  $I_1$  и вектор третьего тока  $I_C$ . Результатом и будет вектор тока  $I_N$ . По масштабу и длине вектора определяем его значение:  $I_N=49$  А.



## 2. Соединение генератора с приемником по схеме «треугольник» - «треугольник»



Определяем полные сопротивления каждой фазы:

$$Z_{AB} = X_{ab} = 8 \text{ Ом},$$

$$Z_{BC} = \sqrt{R_{bc}^2 + X_{bc}^2} = 25 \text{ Ом}$$

$$Z_{CA} = \sqrt{R_{ca}^2 + X_{ca}^2} = 5 \text{ Ом}$$

Фазные напряжения в схеме «треугольник» равны линейным:

$$U_{AB} = U_{BC} = U_{CA} = U_{\phi} = U_{\Delta} = 380 \text{ В}$$

Определяем фазные токи:

$$I_{ab} = U_{AB} / Z_{AB} = 47,5 \text{ А}$$

$$I_{bc} = U_{BC} / Z_{BC} = 15,2 \text{ А}$$

$$I_{ca} = U_{CA} / Z_{CA} = 76 \text{ А}$$

Находим  $\varphi_{AB}$ ,  $\varphi_{BC}$ ,  $\varphi_{CA}$  – разности фаз между фазными напряжением и током  
 фаза AB:  $\varphi_{AB} = 90^\circ$  (на фазе только индуктивный элемент)

$$\text{фаза BC: } \varphi_{BC} = \arctg \frac{X_{bc}}{R_{bc}} = 53,13^\circ \text{ (индуктивный характер цепи)}$$

$$\text{фаза CA: } \varphi_{CA} = \arctg \frac{-X_{ca}}{R_{ca}} = -36,87^\circ \text{ (емкостной характер цепи)}$$

Определяем мощности схемы:

$$\text{активная } P = P_{AB} + P_{BC} + P_{CA}$$

$$P_{AB} = 0$$

$$P_{BC} = R_{bc} I_{bc}^2 = 15 \cdot 15,2^2 = 3465,6 \text{ Вт}$$

$$P_{CA} = R_{ca} I_{ca}^2 = 4 \cdot 76^2 = 23104 \text{ Вт}$$

$$P = 26569,6 \text{ Вт}$$

реактивная

$$\text{Зная, что } Q = Q_L - Q_C,$$

$$\text{определяем } Q = Q_{AB} + Q_{BC} - Q_{CA}$$

$$Q_{AB} = X_{ab} I_{ab}^2 = 8 \cdot 47,5^2 = 18050 \text{ вар}$$

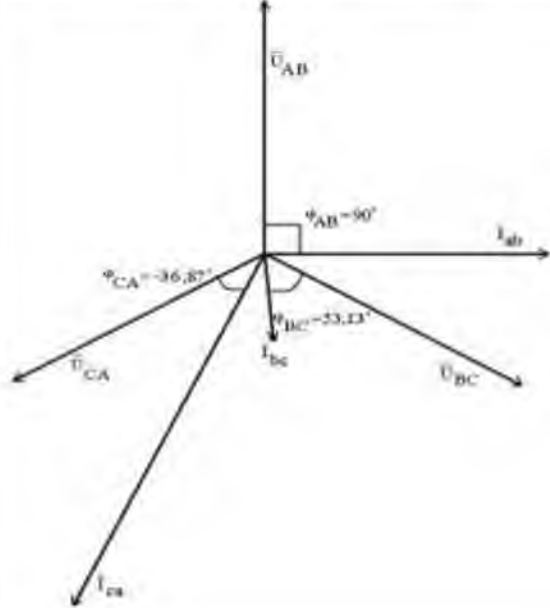
$$Q_{BC} = X_{bc} I_{bc}^2 = 20 \cdot 15,2^2 = 4620,8 \text{ вар}$$

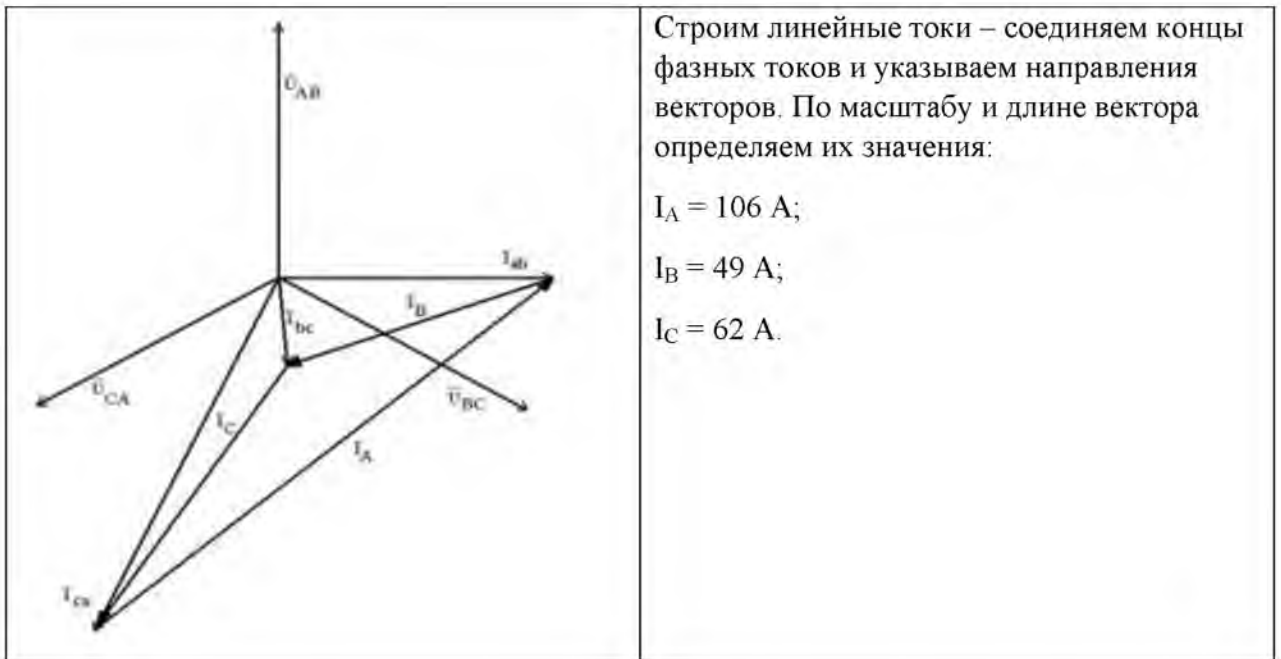
$$Q_{CA} = X_{ca} I_{ca}^2 = 3 \cdot 76^2 = 17328 \text{ вар}$$

$$Q = 5342,8 \text{ вар}$$

Полная мощность:  $S = \sqrt{P^2 + Q^2} = 27101,46 \text{ ВА}$

Построение векторной диаграммы

	<p>Сначала строим векторы фазных напряжений:</p> <ol style="list-style-type: none"> <li>1) произвольно выбираем масштаб, например <math>1 \text{ см} = 20 \text{ В}</math>, длина вектора соответствует выбранному масштабу;</li> <li>2) углы между векторами должны составлять <math>120^\circ</math>.</li> </ol>
	<p>Откладываем фазные токи:</p> <ol style="list-style-type: none"> <li>1) выбираем масштаб для построения, например, <math>1 \text{ см} = 5 \text{ А}</math>;</li> <li>2) откладываем векторы в соответствии с определенными разностями фаз:</li> </ol> <p>ток <math>I_{ab}</math> фазы АВ отстает от напряжения <math>U_{AB}</math> на угол <math>90^\circ</math>;</p> <p>ток <math>I_{bc}</math> фазы ВС отстает от напряжения <math>U_{BC}</math> на угол <math>53,13^\circ</math>;</p> <p>ток <math>I_{ca}</math> фазы СА опережает напряжение <math>U_{CA}</math> на угол <math>36,87^\circ</math>.</p>



#### 4. Контрольные вопросы

1. Как получить соединение фаз источника или потребителя по схеме «звезда»?
2. В чем заключаются преимущества трехфазных цепей?
3. Дайте определение линейного и фазного напряжения и приведите соотношения между ними, устанавливаемые на основании 2-го закона Кирхгофа?
4. В чем отличие трехпроводной и четырехпроводной систем передачи генератор-приемник? Как определяется ток нейтрального провода?
5. Какая нагрузка называется симметричной?
6. Когда в трехфазных цепях применяется нейтральный провод и каково его назначение?
7. Каковы соотношения между фазными и линейными токами при соединении приемника «звездой»?
8. К чему приводит обрыв фазы и ее короткое замыкание при соединении приемника «звездой»? Как изменяются токи и напряжения потребителя в аварийных режимах работы?
9. Как получить соединение фаз источника или потребителя по схеме «треугольник»?
10. Приведите соотношения между линейными и фазными токами устанавливаемые между ними на основании 1-го закона Кирхгофа?
11. В чем отличие работы трехфазного потребителя, соединенного по схеме «треугольник», при симметричной и несимметричной нагрузке?
12. Каковы соотношения между фазными и линейными напряжениями при соединении приемника по схеме «треугольник»?
13. К чему приводит обрыв фазы и обрыв линейного провода при соединении приемника по схеме «треугольник»? Как изменяются токи и напряжения потребителя в аварийных режимах работы?
14. Как рассчитывается активная, реактивная и полная мощность трехфазной цепи?

## Лабораторная работа №6

### Раздел 2

#### Электрические цепи переменного тока

##### *Последовательное соединение индуктивной катушки и конденсатора в цепи синусоидального тока*

Проверяемые результаты обучения:

У3, 31, 32

#### 1. ЦЕЛЬ РАБОТЫ:

1.1. Овладение методикой экспериментального определения параметров элементов схем замещения приемников электрической энергии переменного тока.

1.2. Исследование цепи при изменении емкости конденсаторов.

1.3. Изучение режима резонанса напряжений.

#### 2. ОБЪЕКТЫ И СРЕДСТВА ИССЛЕДОВАНИЯ.

##### 2.1. Схема электрической цепи

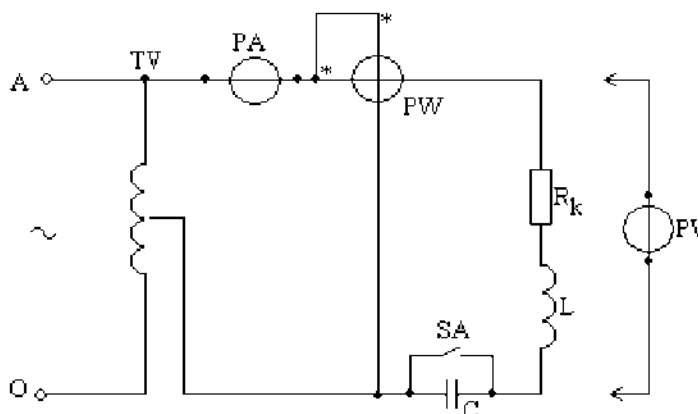


рис. 2.1.

##### 2.2. Описание лабораторной установки.

Объекты исследования – реальная индуктивная катушка, обладающая активным  $R_k$ , индуктивным  $X_L$ , полным  $Z_k$  сопротивлениями и индуктивностью  $L$ , и батарея конденсаторов емкостью  $C$  (из блока конденсаторов стенда), а также их последовательное соединение.

Регулирование величины действующего значения синусоидального напряжения, подаваемого на вход исследуемой цепи, осуществляется автотрансформатором  $TV$ , подключаемым к клеммам «А» и «О» распределительного блока стенда.

Измерения напряжений на входе и на отдельных участках цепи осуществляются одним вольтметром  $PV$ ; измерение тока – амперметром  $PA$ . Активная мощность цепи измеряется ваттметром  $PW$ .

Для шунтирования конденсатора в схему включается выключатель  $SA$ .

##### 2.3. Наименование электроизмерительных приборов (ЭИП) и их характеристика

Наименование ЭИП	Тип	Система	Род тока	Класс точности	Предел измерений	Цена деления	Конструкция

### 3. РАБОЧЕЕ ЗАДАНИЕ.

3.1. Подготовить бланк протокола.

3.2. Изучить по конспекту лекций и учебникам теоретический материал.

3.3. Пройти собеседование и получить допуск к работе.

3.4. Определить параметры элементов схемы замещения индуктивной катушки, для чего собрать электрическую цепь, схема которой изображена на рис. 2.1. Все конденсаторы отключить.

Тумблер SA должен быть включен. Вольтметр PV следует подключить к выходным клеммам автотрансформатора TV. Рукоятка автотрансформатора должна быть повернута против часовой стрелки до упора, что обеспечивает минимальное выходное напряжение.

3.5. Подключить цепь к источнику и установить поворотом рукоятки автотрансформатора TV по часовой стрелке напряжение  $U=100$  В.

3.6. Измерить ток I и активную мощность P цепи. Результаты измерений внести в таблицу 2.1.

Таблица 2.1

Измерено			Вычислено				
U, В	I, А	P, Вт	R <sub>k</sub> , Ом	X <sub>L</sub> , Ом	Z <sub>k</sub> , Ом	L, Гн	Cos φ <sub>k</sub>

Расчетные формулы:

$$Z_k = U/I \quad \text{Cos } \varphi_k = P/U \cdot I \quad R_k = Z \cdot \text{Cos } \varphi_k \quad X_L = Z \cdot \sin \varphi_k \quad L = X_L/\omega$$

3.7. Выключить выключатель SA.

Включить три конденсатора суммарной емкостью 2,75 мкФ.

Измерить ток I в цепи, напряжения на входе цепи U, на катушке U<sub>k</sub> и конденсаторе U<sub>c</sub>, а также активную мощность цепи P.

Результаты измерений внести в первую строку табл. 2.2.

Таблица 2.2.

№ п/п	Измерено						Примечание
	U, В	I, А	P, Вт	U <sub>k</sub> , В	U <sub>c</sub> , В	C, мкФ	
1							
2							
3							
4							
5							
6							
7							

3.8. Постепенно увеличивая емкость конденсаторной батареи, сделать еще 6 замеров по приборам. Четвертый замер должен соответствовать максимальному току в цепи, седьмой – максимальной емкости C=34,75 мкФ.

3.9. По данным табл. 2.1. рассчитать параметры элементов схем замещения индуктивной катушки R<sub>k</sub>, X<sub>L</sub>, Z<sub>k</sub> и L, а также ее коэффициент мощности cos φ<sub>k</sub>. Результаты расчетов внести в таблицу 2.1.

3.10. По данным табл. 2.2. рассчитать для цепи с последовательным соединением индуктивной катушки и конденсатора полную мощность S, коэффициент мощности cos φ, полное сопротивление Z, емкостное сопротивление X<sub>C</sub>, реактивное сопротивление X, мощность индуктивного элемента Q<sub>L</sub>, мощность емкостного элемента Q<sub>C</sub>, реактивную мощность цепи Q, разность фаз напряжения и тока φ.

Результаты расчетов внести в таблицу 2.3.

Таблица 2.3.

№ п/п	Вычислено									Примечание
	S, ВА	cos φ	Z, Ом	X <sub>c</sub> , Ом	X, Ом	Q <sub>L</sub> , вар	Q <sub>c</sub> , вар	Q, вар	φ	
1										
2										
3										
4										
5										
6										
7										

При расчетах использовать значение  $X_L$ , полученное в табл. 2.1.

Расчетные формулы:

$$S=U \cdot I \quad \cos \varphi = P/S \quad Z=U/I \quad X=Z \cdot \sin \varphi \quad X_c=1/\omega C \quad Q= S \cdot \sin \varphi$$

$$Q_L=I^2 \cdot X_L \quad Q_C=I^2 \cdot X_C$$

3.11. По данным табл. 2.2. построить в одной системе координат графики зависимостей от «С» следующих величин: I, P, U<sub>k</sub>, U<sub>c</sub>, Q.

3.12 По данным табл. 2.2. построить в одной системе координат графики зависимостей от «С» следующих параметров: cos φ, Z, X<sub>c</sub>, X, φ.

3.13. Построить векторные диаграммы электрической цепи для трех случаев:

- активно-индуктивный характер цепи;
- активно-емкостный характер цепи;
- резонанс напряжений.

3.14. Сформулировать и записать выводы по работе.

#### 4. Контрольные вопросы

4.1. Каковы фазовые соотношения между током и напряжением для цепей с идеализированными:

- резистором;
- индуктивной катушкой;
- конденсатором.

Как меняются эти соотношения при переходе к реальным электрическим цепям?

4.2. Как по показаниям амперметра, вольтметра и ваттметра определить параметры элементов схем замещения потребителей электрической энергии синусоидального тока?

4.3. Как применяются закон Ома и законы Кирхгофа для расчета неразветвленных однофазных цепей?

4.4. Какова методика построения векторных диаграмм напряжений в однофазных цепях?

4.5. Каковы условия наступления резонанса напряжений?

4.6. Что понимается под активной, реактивной и полной мощностью цепи?

4.7. Как рассчитывается коэффициент мощности?

## Раздел 3

## Магнитные цепи

## Расчет магнитной цепи постоянного тока графическим методом

## 1. Краткие теоретические сведения

## Назначение и типы магнитных цепей.

*Магнитная цепь* - это совокупность устройств, содержащих ферромагнитные тела, электромагнитные процессы в которых могут быть описаны с помощью понятий магнитодвижущей силы (МДС)  $F$ , магнитного потока  $\Phi$  и разности магнитных потенциалов (магнитного напряжения)  $U_M$ .

В состав магнитной цепи постоянного тока входят:

- магнитопровод из ферромагнитного материала (с относительной магнитной проницаемостью  $\mu \gg 1$ ),
- намагничивающая катушка, к которой подводится ток,
- воздушный зазор.

Различают магнитные цепи с постоянными магнитами и магнитные цепи, в которых магнитный поток создаётся постоянным или переменным током, протекающим в одной или нескольких обмотках катушек, размещённых на ферромагнитном сердечнике. Размещение катушек на ферромагнитном сердечнике для низкочастотных устройств ( $f < 1000$  Гц) приводит к многократному усилению магнитных потоков и их концентрации в самом ферромагнитном материале, а не в окружающем его пространстве. Как следствие, этого создаётся нужная конфигурация магнитного поля и в нужном месте магнитной цепи. Если вся магнитная цепь выполнена из одного ферромагнитного материала, имеющего одинаковое сечение на всех его участках, то она называется *однородной*. Магнитная цепь, содержащая материалы с различными магнитными свойствами или имеющая воздушные зазоры, называется *неоднородной*. Магнитная цепь, во всех сечениях которой магнитный поток  $\Phi$  одинаков, называется *неразветвлённой*. В *разветвлённой* магнитной цепи потоки на различных участках неодинаковы.

*Электрическая схема замещения магнитной цепи и её параметры.*

В данной расчетно-графической работе используется неразветвлённая неоднородная цепь, имеющая однородный ферромагнитный сердечник и воздушный зазор. Магнитный поток в цепи создаётся магнитодвижущей силой (МДС)  $F = wI$  катушки с числом витков  $w$ , подключенной к источнику постоянного тока  $I$ , рис. 6.1а.

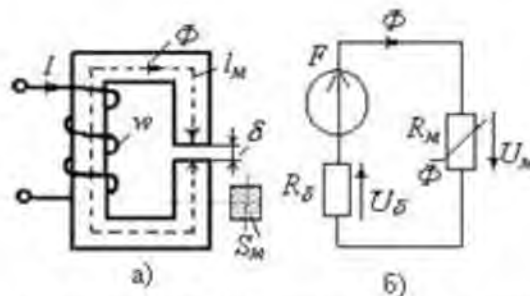


Рис. 6.1. Неразветвленная магнитная цепь и ее схема замещения

На рис. 6.1б показана электрическая схема замещения магнитной цепи: справа находится нелинейный участок - сопротивление  $R_M$ , замещающее магнитный сердечник,

слева находится линейный участок – сопротивление  $R_\delta$ , замещающее воздушный зазор, и ЭДС  $F = wI$ , замещающее катушку с током  $I$  и числом витков  $w$ .

В работе нужно определить магнитный поток  $\Phi$  и магнитную индукцию  $B$  в воздушном зазоре, если известны:

геометрические размеры (длина  $l_M$  средней магнитной силовой линии (м. с. л.) и площадь поперечного сечения  $S_M$  ферромагнитного сердечника, длина воздушного зазора и площадь поперечного сечения в зазоре,  $S$ );

магнитные свойства магнитопровода (марка стали и её кривая намагничивания  $B(H)$ );

напряжение  $U$  источника питания, число витков  $w$  и электрическое сопротивление  $R$ , катушки.

В виду того, что зависимость магнитной индукции  $B$  от напряженности магнитного поля  $H$  в ферромагнетиках нелинейная, то магнитные цепи, как правило, являются *нелинейными*, и все расчёты магнитных цепей ведут с определённой степенью точности с использованием графо-аналитических методов.

В основе расчёта магнитных цепей лежит *закон полного тока*, который для магнитной цепи (рис.6.1, б) записывают в следующем виде:

$$F = \oint H_M dl_M + \oint H_\delta dl_\delta$$

где  $H_M$  и  $l_M$  - напряжённость магнитного поля и длина средней м. с. л. в сердечнике;

$H_\delta$  и  $l_\delta$  - напряжённость магнитного поля и длина воздушного зазора;

$F = wI$  – магнитодвижущая сила (МДС) катушки;

$w$  и  $I$  – число витков и ток в катушке.

Сделав подстановки  $\int H_M dl_M = \frac{\Phi l_M}{\mu_M S_M}$  и  $\int H_\delta dl_\delta = \frac{\Phi l_\delta}{\mu_0 S_\delta}$ , получим

$$F = \Phi \frac{l_M}{\mu_M S_M} + \Phi \frac{l_\delta}{\mu_0 S_\delta} = \Phi R_M + \Phi R_\delta = U_M + U_\delta,$$

где  $\Phi = B_M S_M$  ( $S_M \approx S_\delta = S$  и  $B_M \approx B_\delta$ ) - магнитный поток в сердечнике, Вб;

$U_M = \Phi R_M$  и  $U_\delta = \Phi R_\delta$  - магнитные напряжения на ферромагнитном сердечнике и воздушном зазоре, выраженные в Ампер×витках (Ав);

$R_M = l_M / (\mu_M S_M) = f(\mu_M)$  - нелинейное магнитное сопротивление сердечника, 1/Гн;

$R_\delta = l_\delta / (\mu_0 S_\delta)$  - линейное сопротивление воздушного зазора, 1/Гн;

$\mu_0 = 4\pi \cdot 10^{-7}$  Гн/м - магнитная постоянная.

Последнему уравнению соответствует электрическая схема замещения магнитной цепи (рис. 6.1, б), состоящая из источника МДС  $F$ , нелинейного  $R_M$  и линейного  $R_\delta$  магнитных сопротивлений, на зажимах которых при прохождении потока  $\Phi$  создаются магнитные напряжения  $U_M = \Phi R_M$  и  $U_\delta = \Phi R_\delta$ .

#### Расчет магнитной цепи графическим методом

1. Масштабируем кривую намагничивания магнитного сердечника, представленную рис. 6.2а. Для этого все значения  $B$  на оси ординат умножаем на площадь  $S_M$  магнитного сердечника, например равную  $0,001 \text{ м}^2$ . Все значения  $H$  на оси абсцисс умножаем на длину магнитной силовой линии  $l_M$ , например равную  $1 \text{ м}$ . В итоге будем

иметь вебер-амперную характеристику нелинейного сопротивления  $R_m$  в электрической схеме замещения магнитной цепи, рис. 6.2б.

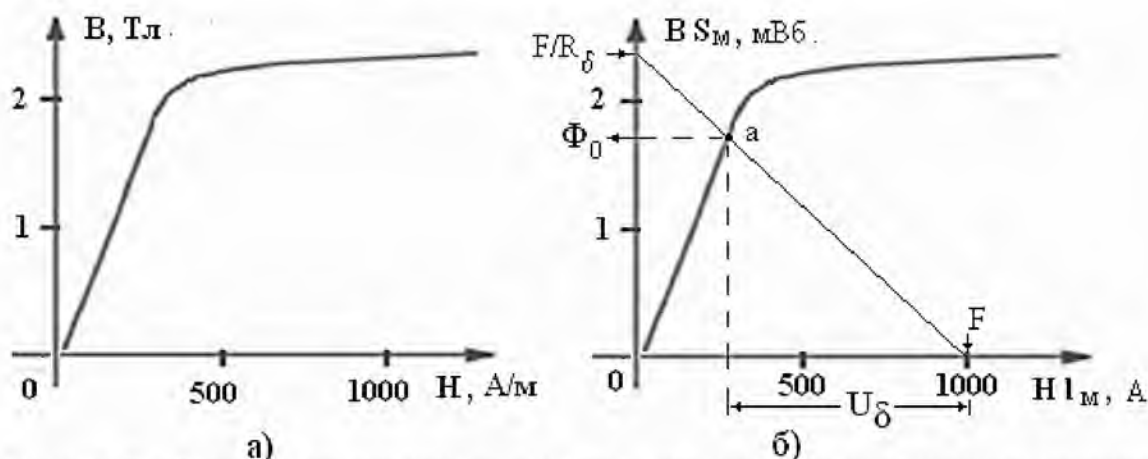


Рис. 6.2. Графический расчет магнитной цепи: рисунок а) - кривая намагничивания магнитного сердечника, рисунок б) – расчет рабочей точки схемы замещения магнитной цепи путем наложения вебер- амперных характеристик её линейного и нелинейного участков

2. На полученную ранее вебер-амперную характеристику нелинейного участка схемы рис. 6.1б накладываем вебер-амперную характеристику линейного участка, описываемую уравнением  $H l_M = F - \Phi R_\delta$ . Эту линейную характеристику можно провести по двум точкам, расположенным на осях и показанным на рис. 6.2б стрелками с надписями F и  $F/R_\delta$ .

Для расчета F нужно знать число витков w и ток катушки I. Ток задаем с помощью подключения к катушке источника постоянного напряжения с ЭДС E.

По закону Ома имеем  $I = E/R_k$ , где  $R_k$  сопротивление катушки постоянному току.

Для расчета  $F/R_\delta$  нужно знать магнитное сопротивление  $R_\delta = \delta / (\mu_0 S_\delta) \approx 8 \cdot 10^5 \delta / S_\delta$

Оно легко вычисляется при заданных: длине воздушного зазора  $\delta$  и площади поперечного сечения S магнитного сердечника.

3. Точка пересечения двух характеристик определит значение магнитного потока  $\Phi_0$  и магнитного напряжения на воздушном зазоре  $U_\delta$ , рис. 6.2б.

Величину магнитной индукции в воздушном зазоре определим по формуле  $B = \Phi/S$ .

Величину напряженности магнитного поля в воздушном зазоре определим по формуле  $H = U_\delta/\delta$ .

## 2. Задание на расчет

Рассчитать магнитную цепь постоянного тока, исходя из следующих данных:

Напряжение на катушке 60 В, сопротивление катушки 40 Ом,

число витков катушки  $w = 615$ .

Площадь поперечного сечения магнитного сердечника  $S = 4 \cdot 10^{-3} \text{ м}^2$ .

Средняя длина магнитной силовой линии в сердечнике  $l_M = 0,9 \text{ м}$ .

Толщина воздушного зазора  $\delta = 0,8 + 0,05 N$ , где N- порядковый номер студента в списке группы.

Материал сердечника для студентов с номерами 1-5 в списке группы - электротехническая сталь 3411, представленная кривой намагничивания рис. 6.3.

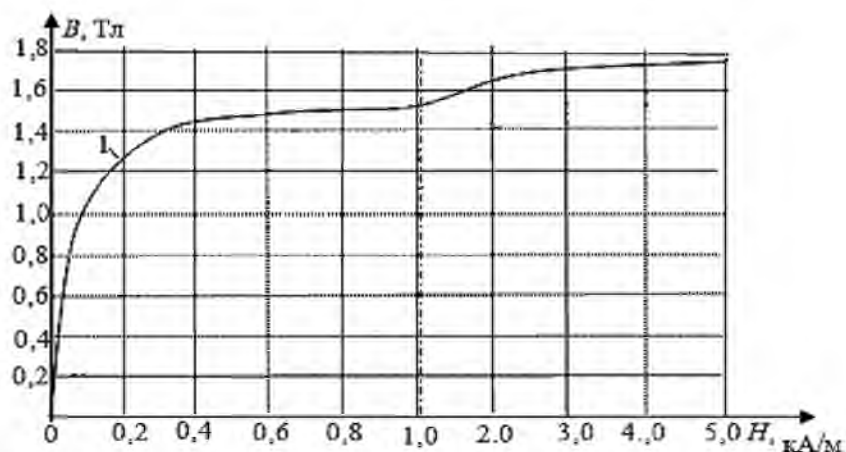


Рис. 6.3. Кривая намагничивания электротехнической стали 3411 (листовой холоднокатаной)

Материал сердечника для студентов с номерами 6-10 в списке группы - электротехническая сталь 1512, представленная кривой намагничивания рис.6.4.

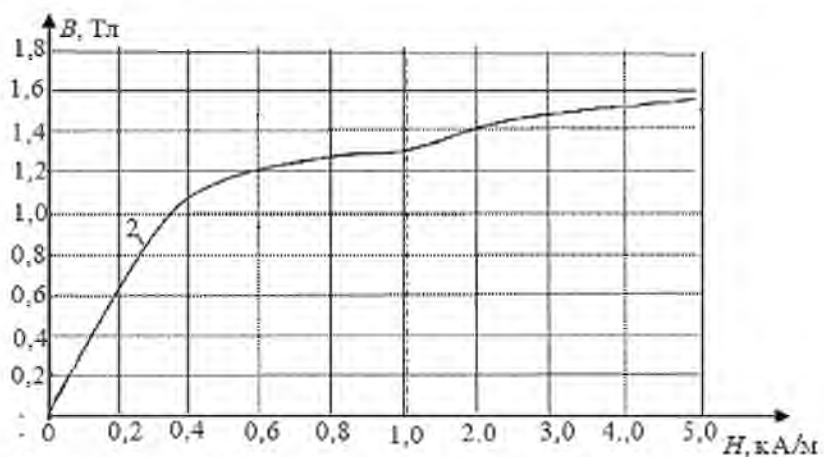


Рис. 6.4. Кривая намагничивания электротехнической стали 1512 (листовой горячекатаной)

Материал сердечника для студентов с номерами 11-15 в списке группы- электротехническая сталь 1212, представленная кривой намагничивания рис.6.5.

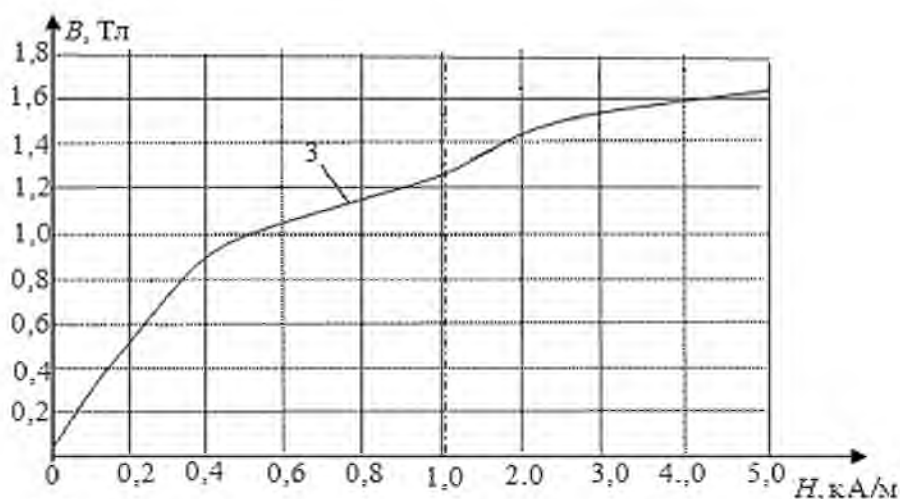


Рис. 6.5. Кривая намагничивания электротехнической стали 1212 (листовой горячекатаной).

Материал сердечника для студентов с номерами 16-20 в списке группы- литея сталь 108952, представленная кривой намагничивания рис.6.6.

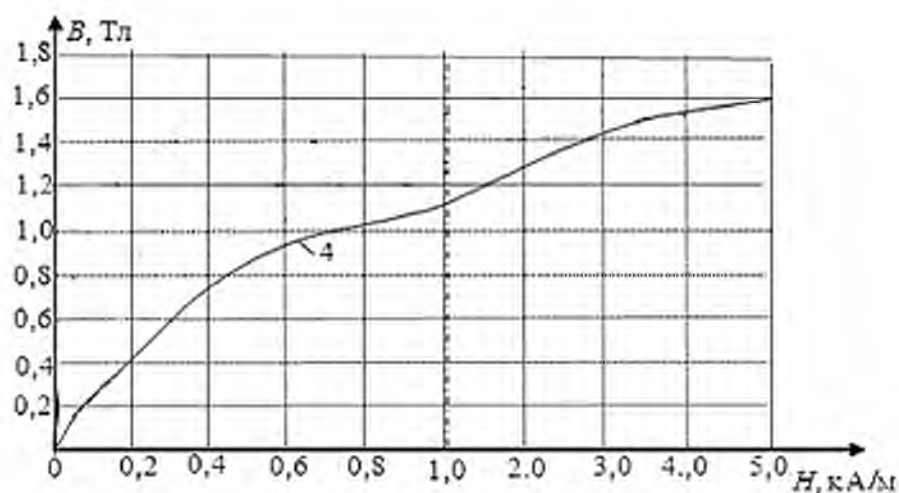


Рис. 6.6. Кривая намагничивания литой стали 108952

В работе нужно определить:

- магнитный поток  $\Phi$  и магнитную индукцию  $B$  в воздушном зазоре,
- магнитное напряжение  $U_\delta$  и напряженность магнитного поля  $H$  на воздушном зазоре
- Сделать выводы по работе и ответить на контрольные вопросы

### 3. Пример расчета

#### Задание

Рассчитаем магнитную цепь для варианта N=16. Этому варианту соответствует:

- кривая намагничивания рис. 6.6.
- толщина воздушного зазора  $\delta = 0,8 + 0,05 N = 0,8 + 0,05 \times 16 = 1,6 \times 10^{-3} \text{ м}$ ,

Остальные данные переписываем из общей части задания:

- Напряжение на катушке  $U = 60 \text{ В}$ , сопротивление катушки  $R = 40 \text{ Ом}$ , число витков катушки  $w = 615$ .
- Площадь поперечного сечения магнитного сердечника  $S = 4 \cdot 10^{-3} \text{ м}^2$ ,
- Длина средняя магнитной силовой линии в сердечнике  $l_m = 0,9 \text{ м}$ .

*Решение*

1. Находим ток в катушке  $I = U/R = 1,5 \text{ A}$ .
2. Находим МДС обмотки  $F = Iw = 922 \text{ A}$ .
3. Находим магнитное сопротивление зазора  $R_\delta = \delta/\mu_0 S = 3,2 \times 10^5 \text{ 1/Гн}$ . Напомним

$$l_0 = 4\pi l_0 \sigma$$

4. Магнитное напряжение на воздушном зазоре согласно рис.6.1б равно

$$U_\delta = \Phi R_\delta = F - U_M$$

при  $U_M = 0$  магнитный поток будет равен  $\Phi_0 = F/R_\delta = 2,9 \times 10^{-3} \text{ Вб}$ .

При  $\Phi = 0$  магнитное напряжение на воздушном зазоре составит

$$U_\delta = F = 922 \text{ A}$$

5. Строим (на одном рисунке 6.7) вебер-амперную характеристику  $\Phi(U_\delta)$  воздушного зазора (прямую линию 1) по двум точкам с координатами  $[\Phi_0; 0]$  и  $[0; F]$ .

Используя кривую намагничивания рис. 6.6, построим на рис.6.7 вебер-амперную характеристику  $\Phi(U_M)$  ферромагнитного сердечника (кривую 2), заменив магнитные величины  $B$  и  $H$  на осях кривой  $B(H)$  соответственно величинами  $\Phi$  и  $U_M$ . Для этого следует умножить значения магнитной индукции  $B$  на площадь  $S_M$  поперечного сечения сердечника, а значения напряжённости магнитного поля  $H$  умножить на длину  $l_M$  средней м. с. л. в сердечнике.

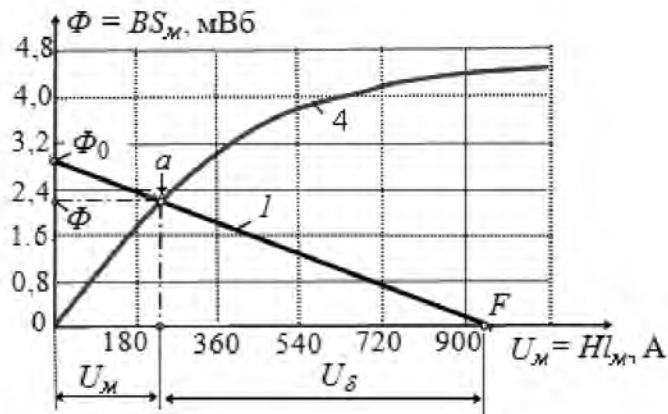


Рис. 6.7. Графический расчет магнитной цепи

6. Прямая, соединяющая две точки  $\Phi_0$  и  $F$ , пересекает кривую  $\Phi(U_M)$  в точке  $a$ , горизонталь через которую дает на оси ординат искомый магнитный поток  $\Phi = 2,2 \text{ мВб}$ , а вертикаль позволяет определить на оси абсцисс магнитные напряжения  $U_M = 220 \text{ A}$  и  $U = 700 \text{ A}$ .

Магнитная индукция  $B$  в воздушном зазоре  $B = \Phi/S = 0,55 \text{ Тл}$ . Напряженность магнитного поля в зазоре  $H = U / \delta = 437 \text{ кА/м}$ .

*Проверка 1:* На начальном участке вебера-амперная характеристика ферромагнитного сердечника примерно линейная, рис. 6.7. Поэтому его можно заменить линейным сопротивлением, равным отношению  $U_M$  к  $\Phi$ . Получим  $R_M = 1 \times 10^5 \text{ 1/Гн}$ . В получившейся линейной магнитной цепи магнитный поток можно найти по закону Ома:

$$\Phi = \frac{F}{R_M + R_\delta} = 922 / (1 + 3,2) \times 10^5 = 2,19 \text{ мВб}$$

**Этот результат примерно совпадает с результатом графического расчета.**

6.1. Схема строится на основе электромагнитной аналогии, представленной таблицей

Таблица 6.1

Электромагнитные аналогии

Электрические понятия	ЭДС $E$ , [ В ]	Напряжение $U$ , [ В ]	Ток $I$ , [А]	Сопротивление $R$ [Ом]
Магнитные понятия	МДС $F = I \times w$ , [ АВ ]	Магн. напря-ние $U_{mag} = H \times l$ , [АВ]	Магнит. Поток $\Phi = B \times S$ , [Вб]	Магнит. сопр-ние $R_{mag} = w^2 / L$ [Гн <sup>-1</sup> ]
Примечания	$w$ – число витков, Ав- ампервитки	$H$ -напряженность МП, $l$ - длина магнитной силовой линии	$B$ -индукция МП, $S$ – площадь сечения сердечника	$R_{mag} = \frac{1}{\mu \times \mu_0} l / S$ $\mu$ - относительная магнитная проницаемость

Как видно из таблицы, значения для ЭДС  $E=920$  В и линейного сопротивления  $R = 320$  кОм были взяты согласно исходным данным расчета:  $F=920$  АВ и  $R_{\delta}=3,2 \times 10^5$  1/Гн.

*Вывод:* расчет был проделан правильно и в полном объеме.

4. Контрольные вопросы

1. Укажите, как и во сколько раз изменится магнитное сопротивление ферромагнитного сердечника при уменьшении его поперечного сечения в 2 раза? Ответ подтвердите расчетами.

Уменьшится в 4 раза	Уменьшится в 2 раза	Не изменится	Увеличится в 2 раза	Увеличится в 8 раз
---------------------	---------------------	--------------	---------------------	--------------------

2. Укажите единицы магнитного сопротивления, магнитного напряжения и МДС:

Ом; В; А	1/Гн; А; А	1/Гн; В; Вб	Ом; А; А	1/Гн; В; Тл
----------	------------	-------------	----------	-------------

Ответ подтвердите объяснением.

3. Укажите, какое влияние на изменение тока в катушке оказывает нелинейность магнитной характеристики замкнутого ферромагнитного сердечника при её подключении к источнику постоянного напряжения? Ответ подтвердите объяснением.

Замедляет процесс нарастания тока в начале и ускоряет его в конце переходного процесса.
Замедляет процесс нарастания тока в начале и ускоряет его в конце переходного процесса.
Обеспечивает равномерность нарастания тока.
Ускоряет процесс нарастания тока в начале и замедляет его в конце переходного

процесса.

4. Укажите, во сколько раз различаются магнитные сопротивления равномерно намагниченного сердечника ( $\mu_c = 100\mu_0$ ) и воздушного зазора, если длина средней магнитной силовой линии  $l_M = 20$  см, длина воздушного зазора  $\delta = 0,1$  см, и что в силу малости воздушного зазора магнитный поток в нём проходит сквозь сечение, равное сечению сердечника? Ответ подтвердите расчетами

в 0,2 раза	в 2 раза	в 20 раз	в 100 раз	в 200 раз
------------	----------	----------	-----------	-----------

5. Укажите, как изменится магнитное напряжение на ферромагнитной части магнитопровода катушки, если увеличить в нём воздушный промежуток (зазор)? Ответ подтвердите расчетами.

Уменьшится	Изменится в 2 раза	Не изменится	Изменится в 100 раз	Увеличится
------------	-----------------------	--------------	------------------------	------------

6. Укажите, во сколько раз уменьшится магнитный поток в цепи с ферромагнитным сердечником, если воздушный зазор увеличить в два раза?

Условия:  $\mu_c = 100\mu_0 = const$ , длина средней м. с. л.  $l_M = 20$  см в сердечнике, длина воздушного зазора  $\delta = 0,1$  см,

в силу малости воздушного зазора магнитный поток в зазоре проходит сквозь сечение, равное сечению сердечника.

в 4,15 раз	в 3,33 раз	в 1,33 раз	в 1,15 раз	не уменьшится
------------	------------	------------	------------	---------------

Ответ подтвердите расчетами.

7. На кольцевой замкнутый сердечник из дерева равномерно намотана обмотка с числом витков  $w = 2000$ . Поперечное сечение сердечника  $S_M = 4 \cdot 10^{-4}$  м<sup>2</sup>, длина средней м. с. л. в сердечнике  $l_M = 0,2$  м. Укажите значение тока в обмотке катушки, при котором магнитный поток в сердечнике  $\Phi = 1 \cdot 10^{-5}$  Вб. Ответ подтвердите расчетами.

1 А	2 А	3 А	4 А	5 А
-----	-----	-----	-----	-----

## Лабораторная работа №8

Проверяемые результаты обучения:

У2, У3, З1, З2, З3

### Раздел 4

Трансформаторы и электрические машины

#### Трехфазные асинхронные двигатели

##### 1. Краткие теоретические сведения

Трехфазные асинхронные электродвигатели с короткозамкнутым ротором находят широкое применение в системах электропривода в связи с простотой их конструкции и эксплуатации. Существует несколько типов асинхронных электродвигателей: А, АО, АМ и др. В настоящее время предприятия страны выпускают в основном двигатели массовой серии 4 А, а также двигатели серии 5 А и 6 А.

Структура условного обозначения ТАД следующая:

4 – порядковый номер серии;

А – наименование вида электродвигателя – асинхронный;

Н – обозначение двигателей защищенного исполнения (отсутствие индекса Н – двигатели закрытого исполнения);

А – станина и подшипниковые щиты из алюминия;

Х – станина из алюминия, подшипниковые щиты чугунные (отсутствие индексов А и Х – станина и подшипниковые щиты чугунные);

50-355 – высота оси вращения в мм (над фундаментной плитой);

L, S, M – установочные размеры по длине корпуса;

А, В – обозначение длины сердечника (первая длина – А, вторая – В);

2, 4, 6, 8, 10, 12 – число полюсов магнитного поля статора;

У – климатическое исполнение двигателя – для умеренного климата;

1, 2, 3 – категория размещения; 1 – эксплуатация на открытом воздухе; 2 – помещения, в которых отсутствует прямое воздействие атмосферных осадков и солнечной радиации;

3 – закрытые помещения с естественной вентиляцией.

Двигатели серий 5 А и 6 А, где 5 и 6 – номера серий; серий RA – российские асинхронные; АИР – асинхронные Интерэлектро (Р – исполнение согласованное по международным стандартам установочным размерам); остальные элементы условных обозначений соответствуют серии 4 А.

Например, электродвигатель типа 4АН200М4УЗ: трехфазный асинхронный электродвигатель серии 4 защищенного исполнения, станина и щиты – чугунные, высота оси вращения 200 мм; электродвигатель имеет две пары полюсов и предназначен для эксплуатации в условиях умеренного климата и закрытых помещениях с естественной вентиляцией.

Для каждого электродвигателя, кроме его типа, в паспортную табличку, которую укрепляют на корпусе двигателя, вносят следующие данные:

– номинальную механическую мощность на валу  $P_{2ном}$ , кВт;

– схемы соединения фаз статорной обмотки и соответствующие им номинальные линейные напряжения сети и токи;

– номинальную частоту вращения ротора  $n_{2ном}$ , об/мин;

– номинальный к.п.д.  $\eta_{ном}$ ;

– номинальный коэффициент мощности  $\cos \varphi_{ном}$ .

В каталогах на двигатели указывают также перегрузочную способность  $\frac{M_{max}}{M_{ном}}$ , кратность пускового тока и момента  $\frac{I_u}{I_{ном}}$ ,  $\frac{M_u}{M_{ном}}$ , габаритные и установочные размеры, массу двигателя.

Рабочие характеристики трехфазного асинхронного электродвигателя показывают зависимость эксплуатационных параметров машины от мощности на валу двигателя  $P_2$ ; к этим параметрам относят ток обмотки статора  $I_1$ , потребляемую активную мощность  $P_1$ , к.п.д.  $\eta$ , коэффициент мощности  $\cos\varphi$ , момент на валу  $M$ , скольжение  $S$  и частоту вращения ротора  $n_2$ .

Основные рабочие характеристики асинхронного электродвигателя приведены на рис. 8.1.

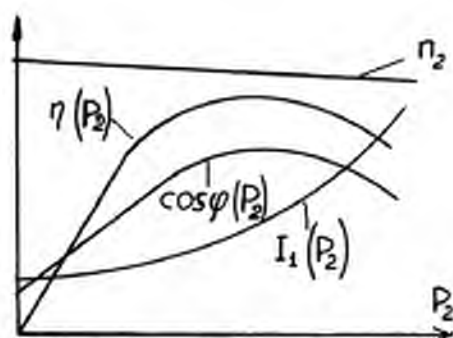


Рис. 8.1. Рабочие характеристики асинхронного двигателя

В режиме холостого хода (при  $M \approx 0$ ) ток  $I_1 = I_{10}$ . Значение тока холостого хода  $I_{10}$  зависит от магнитного сопротивления магнитопровода и воздушного зазора между статором и ротором и определяет энергию, идущую на создание основного магнитного потока двигателя. Наличие даже небольшого зазора приводит к резкому возрастанию  $I_{10}$ . Он составляет (20-50)%  $I_{1ном}$  в зависимости от мощности двигателя, что на порядок больше тока холостого хода трансформатора. Активная составляющая тока холостого хода определяет потери активной мощности на нагрев магнитопровода и обмотки статора.

По мере роста нагрузки на валу увеличивается ток статора, в основном его активная составляющая.

Коэффициент мощности

$$\cos\varphi_1 = \frac{P_1}{S_1} = \frac{P_1}{\sqrt{P_1^2 + Q_1^2}},$$

где  $P_1$  – потребляемая из сети активная мощность;

$Q_1$  – реактивная мощность двигателя;

$S_1$  – полная мощность двигателя.

В режиме холостого хода  $\cos\varphi_{10}$  определяется в основном мощностью потерь в магнитопроводе  $\Delta P_{mag}$ :

$$\cos\varphi_{10} \approx \frac{\Delta P_{mag}}{\sqrt{\Delta P_{mag}^2 + Q^2}},$$

и имеет значение  $0,2 \div 0,3$ . При увеличении нагрузки возрастает активная мощность, потребляемая из сети, вследствие чего возрастает и  $\cos\varphi_1$ . Однако при нагрузке, близкой к номинальной, рост коэффициента мощности замедляется из-за

увеличения реактивной мощности полей рассеяния. При номинальной нагрузке  $\cos\varphi_1 = 0,7 \div 0,85$ .

Коэффициент полезного действия

$$\eta = \frac{P_2}{P_1} = \frac{P_2}{P_2 + \Delta P_{\text{маг}} + \Delta P_{\text{э}} + \Delta P_{\text{мех}}},$$

где  $P_2$  – механическая мощность на валу электродвигателя;

$\Delta P_{\text{маг}}$  – потери мощности на нагрев магнитопроводов статора и ротора (магнитные потери);

$\Delta P_{\text{э}}$  – потери мощности на нагрев обмоток статора и ротора (электрические потери);

$\Delta P_{\text{мех}}$  – механические потери в двигателе.

В режиме холостого хода  $\eta = 0$  ( $P_2 = 0$ ). По мере увеличения мощности  $P_2$  к.п.д. повышается. При больших нагрузках рост к.п.д. замедляется, а затем он начинает уменьшаться, т.к. резко возрастают потери на нагрев обмоток, пропорциональные квадрату токов.

Большинство двигателей имеют среднегодовую нагрузку ниже номинальной, поэтому они рассчитываются так, чтобы к.п.д. достигал максимума при мощности  $(0,7 \div 0,8)P_{2\text{ном}}$ .

Частота вращения ротора асинхронного электродвигателя изменяется незначительно: от  $n_2 = (0,995 \div 0,998)n_1$  в режиме холостого хода до  $n_{2\text{ном}} = (0,93 \div 0,95)n_1$  в номинальном режиме.

## 2. Задание на расчет

В соответствии с вариантом по исходным каталожным данным, приведенным в таблице 1, необходимо:

а) начертить схему включения трехфазной обмотки статора ТАД в соответствии с заданным напряжением питающей сети;

б) определить:

-синхронную скорость;

-номинальный вращающий момент на валу;

-номинальные (линейный и фазный) токи обмотки статора и площадь сечения подводющих

проводов, принимая допустимую плотность тока  $\delta = 3 \text{ А/мм}^2$

-активную, реактивную и полную мощности при номинальной нагрузке;

-потери мощности в роторе при номинальной нагрузке;

-пусковой ток;

-величину пускового момента при пониженном на величину  $\Delta U\%$  напряжении питающей сети;

в) рассчитать и построить механические характеристики  $M=f(s)$  и  $n_2=f(M)$  двигателя

Таблица 8.1

Номинальные значения трехфазных асинхронных двигателей

№ вар	Типоразмер электродвигателя	$U_{\text{л ном}}$ В	$\Delta U$ , %	$P_{2\text{ном}}$ кВт	$\sqrt{3}$	$S_{\text{ном}}$ %	$\eta_{\text{ном}}$ %	$\cos \varphi_{\text{ном}}$	$K_u \frac{M_{\text{кр}}}{M_{\text{ном}}}$	$K_T \frac{M_{\text{кр}}}{M_{\text{ном}}}$	$K_I \frac{I_{\text{пуск}}}{I_n}$
1	4А100L2У3	220	5	5.5	220/380	4.0	87.5	0.91	2.2	2.0	7.5

2	4A132M2Y3	220	7	11	220/380	3.1	88.0	0.90	2.2	1.6	7.5
3	2A160S2Y3	220	8	15	220/380	2.3	88.0	0.91	2.2	1.4	7.5
4	4A160M2Y3	220	6	18.5	220/380	2.3	88.5	0.92	2.2	1.4	7.5
5	4A180S2Y3	380	6	22	220/380	2.0	88.5	0.91	2.2	1.4	7.5
6	4A180M2Y3	380	7	30	220/380	1.9	90.5	0.90	2.2	1.4	7.5
7	4A200M2Y3	380	5	37	380/660	1.9	90.0	0.89	2.2	1.4	7.5
8	4A200L2Y3	380	6	45	380/660	1.8	91.0	0.90	2.2	1.4	7.5
9	4A225M2Y3	380	10	55	220/380	2.1	91.0	0.92	2.2	1.2	7.5
10	4A250S2Y3	380	9	75	380/660	1.4	91.0	0.89	2.2	1.2	7.5
11	4A250M2Y3	380	8	90	380/660	1.4	92.0	0.90	2.2	1.2	7.5
12	4A280S2Y3	660	10	110	380/660	2.0	91.0	0.89	2.2	1.2	7.0
13	4A280M2Y3	660	7	132	380/660	2.0	91.5	0.89	2.2	1.2	7.0
14	4A315S2Y3	660	8	160	380/660	1.9	92.0	0.90	1.9	1.0	7.0
15	4A315M2Y3	660	5	200	380/660	1.9	92.5	0.90	1.9	1.0	7.0
16	4A355S2Y3	660	7	250	380/660	1.9	92.5	0.90	1.9	1.0	7.0
17	4A355M2Y3	660	6	315	380/660	2.0	93.0	0.91	1.9	1.0	7.0
18	4A100L4Y3	220	10	4.0	220/380	5.3	84.0	0.84	2.2	2.0	6.0
19	4A112M4Y3	220	9	5.0	220/380	5.0	85.5	0.85	2.2	2.0	7.0
20	4A132S4Y3	220	7	7.5	220/380	3.0	87.5	0.86	2.2	2.0	7.5
21	4A132M4Y3	220	5	11.0	220/380	2.8	87.5	0.87	2.2	2.0	7.5
22	4A160S4Y3	380	6	15.0	220/380	2.7	88.5	0.88	2.2	1.4	7.0
23	4A160M4Y3	380	7	18.5	220/380	2.7	89.5	0.88	2.2	1.4	7.0
24	4A180S4Y3	380	7	22.0	220/380	2.0	90.0	0.90	2.2	1.4	7.0
25	4A180M4Y3	380	8	30.0	220/380	2.0	91.0	0.89	2.2	1.4	7.0

### 3. Пример расчета

Для трехфазного асинхронного двигателя 4АА56А4У3, предназначенного для включения в трехфазную цепь напряжением 220/380 В, известно:  $P_{2ном}=0,9$  кВт,  $\eta_{ном}=60\%$ ,  $\cos \varphi_{ном}=0,7$ ,  $n_{2ном}=1440$  об/мин,

$$K_{\lambda I} = \frac{M_{\max}}{M_{ном}} = 2,2, \quad K_{I I} = \frac{M_{пуск}}{M_{ном}} = 2,0, \quad K_I = \frac{I_{пуск}}{I_{ном}} = 4,0.$$

Двигатель включается в сеть с линейным напряжением  $U_{л ном}=380$  В. Понижение напряжения питающей сети  $\Delta U=10\%$ .

#### Решение

1. Схема включения трехфазной обмотки статора.

Так как фазное напряжение обмотки статора равно 220 В, а линейное напряжение питающей сети составляет 380 В, то обмотку статора необходимо включить по схеме «звезда» (рис. 1), тогда  $U_{\phi} = \frac{U_{л}}{\sqrt{3}} = \frac{380}{\sqrt{3}} = 220$  В.

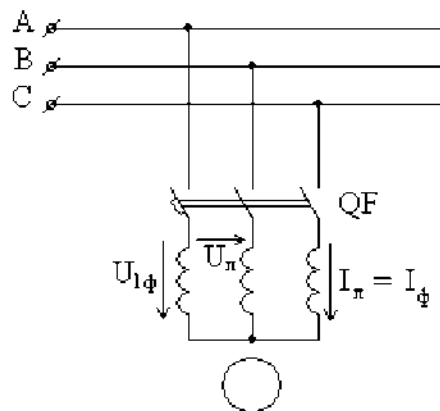


Рис. 8.2. Схема включения обмоток статора по схеме «звезда»

2. Синхронная скорость.

Из обозначения типа двигателя следует, что число полюсов  $2p=4$ , т.е. число пар полюсов  $p=2$ , тогда синхронная скорость  $n_1 = \frac{60 f_1}{p} = \frac{60 \times 50}{2} = 1500$  об/мин.

3. Номинальный вращающий момент на валу, пренебрегая механическими потерями, определяем из соотношения  $M_{ном} =$

$$\frac{P_{2ном}}{\omega_{2ном}} = \frac{P_{2ном} \times 60}{2\pi n_{2ном}} = 9,55 \times \frac{P_{2ном}}{n_{2ном}} = 9,55 \times \frac{900}{1440} = 5,97 \text{ Н.м}$$

4. Номинальная активная мощность, потребляемая двигателем из сети.

$$P_{1ном} = \frac{P_{2ном}}{\eta_{ном}} = \frac{0,9}{0,6} = 1,5 \text{ кВт}$$

5. Номинальные линейные и фазные токи обмотки статора.

Для симметричной трехфазной цепи включения обмотки статора активная мощность  $P_1 = 3 U_{\phi} I_{\phi} \cos \varphi_{\phi} = \sqrt{3} U_{л} I_{л} \cos \varphi_{\phi}$ , тогда выражение для номинального линейного тока (в данной схеме рис 1.  $I_{л} = I_{\phi}$ ) можно записать в виде

$$I_{\text{л.ном}} = \frac{P_{\text{л.ном}}}{\sqrt{3}U_{\text{л.ном}} \times \cos \varphi_{\text{ф.ном}}} = \frac{P_{2\text{ном}}}{\sqrt{3}U_{\text{л.ном}} \times \cos \varphi_{\text{ф.ном}} \times \eta_{\text{ном}}} = \frac{900}{\sqrt{3} \times 380 \times 0,7 \times 0,6} = 3,26 \text{ A}$$

6. Площадь сечения подводющих проводов.

$$S = \frac{I_{\text{л.ном}}}{\delta} \frac{3,26}{3} = 1,09 \text{ мм}^2; \text{ где } \delta = 3 \text{ А/мм}^2 \text{ – допустимая плотность тока}$$

7. Номинальное скольжение.

$$s_{\text{ном}} = \frac{n_1 - n_{2\text{ном}}}{n_1} = \frac{1500 - 1440}{1500} = 0,04$$

8. Частота тока в обмотке ротора при номинальной нагрузке.

$$f_{2s} = f_1 \times s_{\text{ном}} = 50 \times 0,04 = 2 \text{ Гц.}$$

9. Полная мощность при номинальной нагрузке.

$$S_{1\text{ном}} = \sqrt{3} U_{\text{л}} I_{\text{л}} = \sqrt{3} \times 380 \times 3,26 = 2143,1 \text{ ВА} = 2,14 \text{ кВА}$$

10. Реактивная мощность при номинальной нагрузке.

$$Q_{1\text{ном}} = S_{1\text{ном}} \times \sin \varphi_{\text{ном}} = 2143,1 \times 0,714 = 1530,2 \text{ вар} = 1,5 \text{ квар.}$$

11. Потери мощности в роторе при номинальной нагрузке.

Электромагнитная мощность двигателя

$$P_{\text{эм ном}} = M_{\text{ном}} \times \omega_1 = M_{\text{ном}} \times \frac{2\pi f_1}{p} = 5,97 \times \frac{2 \times 3,14 \times 50}{2} = 5,97 \times 157 = 937,3 \text{ Вт}$$

Тогда потери мощности в роторе составят (пренебрегая магнитными потерями)

$$P_{2\text{ ном}} = P_{\text{эм ном}} - P_{2\text{ ном}} = 937,3 - 900 = 37,3 \text{ Вт.}$$

12. Пусковой ток.

$$I_{\text{пуск}} = I_{\text{л ном}} \times 4 = 3,26 \times 4 = 13,04 \text{ А}$$

13. Пусковой момент

$$M_{\text{пуск}} = K_{\text{II}} \times M_{\text{ном}} = 2 \times 5,97 = 11,94 \text{ Нм}$$

14. Пусковой момент при пониженном на величину  $\Delta U = 10\%$  напряжении питающей сети.

Так как вращающий момент асинхронной машины пропорционален квадрату фазного напряжения питающей статор сети, т.е.  $M \sim U_{\text{ф}}^2$ , то при снижении этого напряжения на 10%, т.е. при  $U_{\text{ф}} = 0,9 U_{\text{ф ном}}$ , пусковой момент  $M_{\text{пуск}} = 0,81 \times M_{\text{пуск}} = 0,81 \times 11,94 = 9,67 \text{ Нм.}$

15. Расчет и построение механических характеристик  $M=f(s)$  и  $n_2=f(M)$

Для расчета зависимости  $M=f(s)$  воспользуемся упрощенной формулой вращающегося момента

$$M = \frac{2M_{\text{max}}}{s + \frac{s_{\text{кр}}}{s}},$$

$$\text{где } s_{\text{кр}} = s_{\text{ном}} \left( K_M^2 + \sqrt{K_M^2 - 1} \right) = 0,04 \left( 2,2 + \sqrt{(2,2)^2 - 1} \right) = 0,166$$

$$M_{\text{max}} = M_{\text{ном}} * K_M = 13,13 \text{ Нм}$$

Задаваясь значениями скольжения  $s$  от 0 до  $s=0,2$ , определяем значения вращающегося момента  $M$  и частоты вращения ротора  $n_2$  по формуле

$$n_2 = n_1(1-s).$$

Результаты расчета сводим в таблицу 1 и изображаем графики  $M=f(s)$  и  $n_2=f(M)$ .

Таблица 1.

$s$	0	$S_{\text{ном}}=0,04$	0,1	$S_{\text{кр}}=0,166$	0,2
$M$ , Нм	0	5,97	11,62	13,13	12,9
$n_2$ , об/мин	1500	1440	1350	1251	1200

Расчет с использованием упрощенной формулы вращающего момента дает хорошее приближение только на рабочем участке механической характеристики, т.е. для  $s$  от 0 до  $s_{\text{кр}}$  (для  $n_2$  от  $n_1$  до  $n_{2\text{кр}}$ ). Пусковая часть характеристики описывается этой формулой с большой погрешностью. Действительная механическая характеристика ТАД в момент пуска, т.е. при  $n_2=0$ , должна проходить через точку  $M_{\text{пуск}}=K_{\text{п}} \times M_{\text{ном}}=2 \times 5,97=11,94$  Нм.

Проверка расчета

Строим график  $M(s)$  (рис. 8.3).

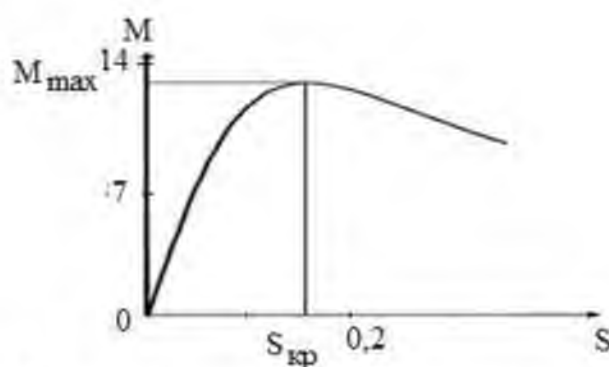


Рис. 8.3. Механическая характеристика асинхронного двигателя

Если расчет произведен верно, то максимальное значение  $M$  должно приходиться на  $s=s_{\text{кр}}$ . В нашем случае это имеет место, значит, расчет произведен верно.

#### 4. Контрольные вопросы

1. Чем определяется частота вращения магнитного поля статора?
2. В чем заключается принцип действия ТАД?
3. Что называют скольжением?
4. Как зависят действующее значение и частота э.д.с. ротора от скорости его вращения?
5. Чем определяется действующее значение тока в обмотке ротора?
6. Какова зависимость вращающего момента ТАД от скольжения?
7. Какой вид имеет механическая характеристика ТАД?
8. В чем заключается саморегулирование вращающего момента ТАД? Как изменяется частота вращения ротора при изменении нагрузки на валу ТАД?
9. Постройте семейство механических характеристик ТАД:
  - а) при изменении действующего значения напряжения питающей статор сети.
  - б) при ступенчатом изменении активного сопротивления в цепи ротора (введением добавочных резисторов в цепь фазного ротора).
10. Постройте рабочие характеристики ТАД?
11. Как производится пуск ТАД с короткозамкнутым ротором?

12. Способы регулирования частоты вращения ТАД с короткозамкнутым ротором?
13. Каждая фаза обмотки статора состоит из четырех последовательно соединенных катушек и питается переменным током с частотой 100 Гц. Частота вращения ротора 1440 об/мин. Определите скольжение асинхронной машины.
14. При скольжении, равном 5,5%, э.д.с. в фазах статора и ротора ТАД соответственно равны 220 В и 5,5 В. Чему будут равны эти э.д.с. при неподвижном роторе?
15. Реверс ТАД осуществляется следующим образом (найдите правильный ответ):
- а) изменением полярности питающего статор напряжения;
  - б) введением добавочных резисторов в обмотки ротора;
  - в) введением добавочных резисторов в обмотку ротора;
  - г) изменением порядка чередования двух любых фаз обмотки статора;
  - д) переключением обмотки статора со звезды на треугольник.

## Раздел 4

## Трансформаторы и электрические машины

## Расчет и экспериментальное исследование двигателя постоянного тока

## 1. Краткие теоретические сведения

*Назначение и принцип действия двигателя.* Двигатели постоянного тока до сих пор находят широкое применение, хотя они значительно дороже и менее надёжны, чем асинхронные и синхронные. Их широко используют в электротранспорте, для привода прокатных станков, металлорежущих станков и т. д. Двигатели небольшой мощности применяют во многих системах автоматики.

Преимущество ДПТ – возможность плавного и экономичного регулирования в широком диапазоне частоты вращения вала и создания большого пускового момента при относительно небольшом пусковом токе.

Недостаток ДПТ – наличие щёточно-коллекторного аппарата, который требует тщательного ухода в эксплуатации и снижает надёжность машины.

Принцип действия двигателя иллюстрирует рис.9.1. Основные части двигателя: статор и ротор, рис.9.1а). Статор (неподвижная часть) представляет собой полый стальной цилиндр, на котором установлен постоянный магнит с северным полюсом N сверху и южным полюсом S снизу. Внутри статора на валу размещен ротор (вращающаяся часть). Он представляет собой сплошной стальной цилиндр с пазами, внутри которых размещены витки обмотки. Концы каждого витка оформлены в виде медных полосок коллектора, закрепленного на валу. К полоскам подводится с помощью медно-графитовых щеток ток I от внешнего источника напряжения U. При протекании тока I виток поворачивается вместе с ротором по часовой стрелке под действием сил Ампера.

Рис.9.1б) иллюстрирует силы Ампера и связанное с ними правило левой руки: если магнитные силовые линии B входят в ладонь сверху, а четыре пальца руки показывают направление тока I в проводе, то большой палец покажет направление действия силы Ампера F на провод. Под действием вращающего момента, обусловленного силами Ампера, ротор на валу начинает вращаться, его вращение передается рабочему механизму РМ с помощью ленточной или шестеренчатой передачи.

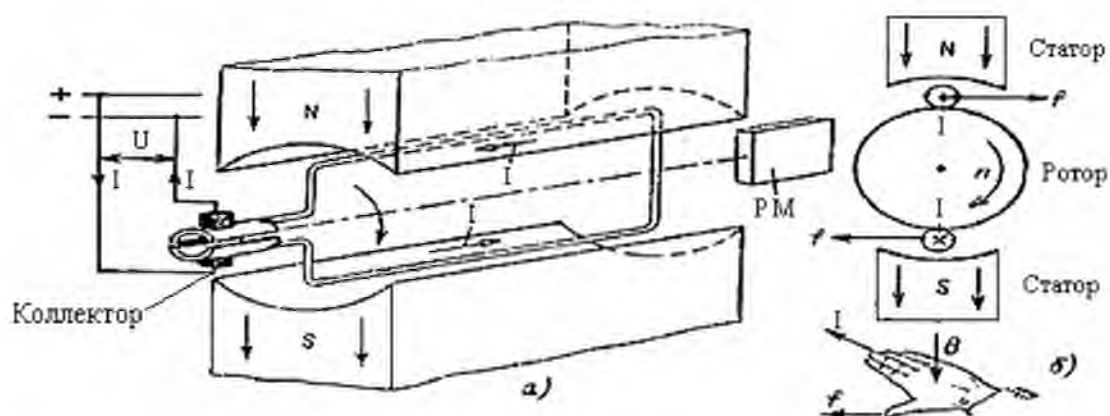


Рис. 9.1. Принцип действия двигателя ПТ и правило левой руки

*Конструкция и внешний вид двигателя.* На рис. рис. 9.2.а) показана конструкция двигателя (постоянный магнит заменен на электромагнит), на рис. 9.2б) – его внешний вид.

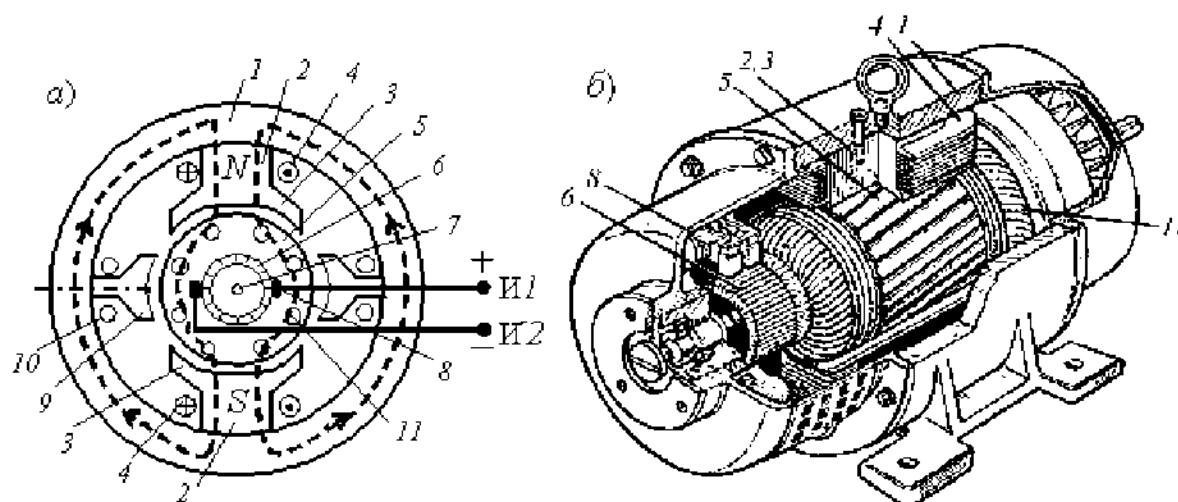


Рис. 9.2. Конструкция и внешний вид двигателя

Основными частями двигателя постоянного тока являются статор и якорь, отдалённые друг от друга воздушным зазором (0,3...0,5 мм), рис. 9.2, а).

*Статор* – это стальной цилиндр 1, внутри которого крепятся главные полюса 2 с полюсными наконечниками 3, образуя вместе с корпусом магнитопровод машины. На главных полюсах расположены последовательно соединённые обмотки возбуждения 4 электромагнита, предназначенного для создания постоянного магнитного потока  $\Phi_c$  машины. Концы И1 и И2 обмотки возбуждения (ОВ) выводят на клеммный щиток, расположенный на корпусе машины.

Помимо основных полюсов внутри статора располагают *дополнительные полюса* 9 с обмотками 10, которые служат для уменьшения искрения в скользящих контактах (между щётками и коллектором).

*Ротор* – это цилиндр 5, набранный из листов электротехнической стали, снаружи которого имеются пазы, в которые уложена обмотка 11, рис. 2.а). Отводы обмотки якоря припаивают к пластинам коллектора 6, расположенного на вращающемся в подшипниках вала 7.

*Коллектор* представляет собой цилиндр, набранный из медных пластин, изолированных друг от друга и от вала и закреплённых (по технологии "ласточкина хвоста") на стальной втулке.

Коллектор (в генераторном режиме) играет роль механического выпрямителя переменной ЭДС, индуктируемой в обмотке якоря.

К коллектору с помощью пружин прижимаются неподвижные *медно-графитовые щётки* 8, соединённые с клеммами Я1 и Я2 щитка. Образовавшиеся скользящие контакты дают возможность соединить вращающуюся обмотку якоря (ОЯ) с электрической цепью: снять выпрямленное напряжение с коллектора (генераторный режим) или соединить якорную обмотку с источником постоянного напряжения

(двигательный режим)). Суммарное сопротивление цепи якоря  $R_{\text{я}} = 0,5 \dots 5 \text{ Ом}$ .

*Способы включения обмотки возбуждения.* В зависимости от того, как обмотка возбуждения ОВ включена относительно сети и якоря, различают двигатели постоянного тока (ДПТ):

ДПТ независимого возбуждения, рис.9.3а)

ДПТ с параллельного возбуждения рис.9.3б),

ДПТ с последовательного возбуждения рис.9.3в),

ДПТ с смешанного возбуждения рис.9.3г).

На рис. 9.3 приведены электрические схемы возбуждения указанных типов ДПТ.

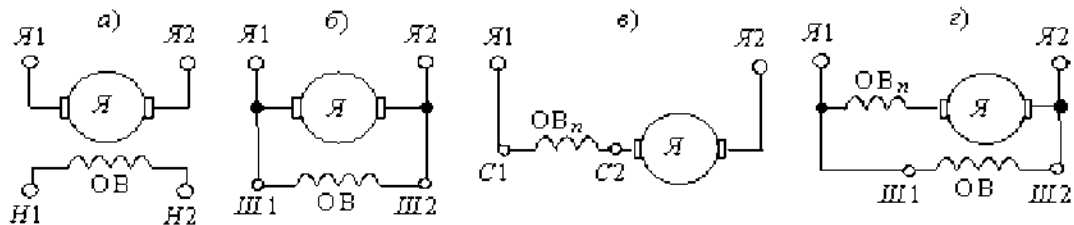


Рис. 9.3. Способы включения обмотки возбуждения

#### *Основные параметры и характеристики двигателя*

Основными параметрами двигателя ПТ являются:

- $n$  - частота вращения якоря, об/мин;
- $\Omega$  - угловая частота вращения якоря,  $\Omega = 2\pi n/60$ , рад/с
- $M$  - средний электромагнитный момент (в Н·м), действующий на якорь ДПТ, по обмотке которого протекает ток  $I_{\text{я}}$ ,  $M = K_c d/2$ , где  $K_c$  – среднее значение силы в ньютонах (Н), действующей на якорь,  $d$  – диаметр якоря, м.

- $P_{\text{вех}}$  –  $\Omega M$  – механическая мощность на валу;
- $P_2$  - полезная мощность на валу, передаваемая рабочей машине,  $P_2 = P_{\text{вех}} - P_{\text{пот}}$ , где  $P_{\text{пот}}$  - потери мощности, связанные с разогревом двигателя и трением в подшипниках.
- $\eta$  – коэффициент полезного действия,  $\eta = P_2/P_1$ , где  $P_1$  – электрическая мощность, потребляемая от сети постоянного тока.

*Основные характеристики двигателя:*

Важнейшей характеристикой является *механическая  $n(M)$* , представляющая зависимость частоты вращения  $n$  ротора от развиваемого ДПТ момента вращения  $M$  при условии постоянства напряжения и сопротивлений в цепи якоря и в цепи возбуждения.

Зависимость  $M = f(I_{\text{я}})$  называется *моментной характеристикой* двигателя. При установившемся режиме работы двигателя электромагнитный момент вращения  $M$  связан с током якоря  $I_{\text{я}}$ .

*Характеристика коэффициента полезного действия  $\eta = f(I_{\text{я}})$*  нарастает очень быстро при росте нагрузки от нуля (режим холостого хода) до  $0,5I_{\text{н}}$  и достигает наибольшего значения в пределах от 0,5 до 0,8 номинальной нагрузки, а затем медленно падает вследствие роста потерь.

Электромеханические свойства ДПТ определяются его *скоростной характерис-*

тикой  $n(I_a)$ , представляющей зависимость частоты вращения  $n$  от тока якоря  $I_a$  при  $U = const$  и  $I_e = const$ .

Все основные характеристики представлены рис.9.4, где по осям приведены нормированные значения параметров, получаемые делением на эталон. В качестве эталона принято нормативное значение параметра.

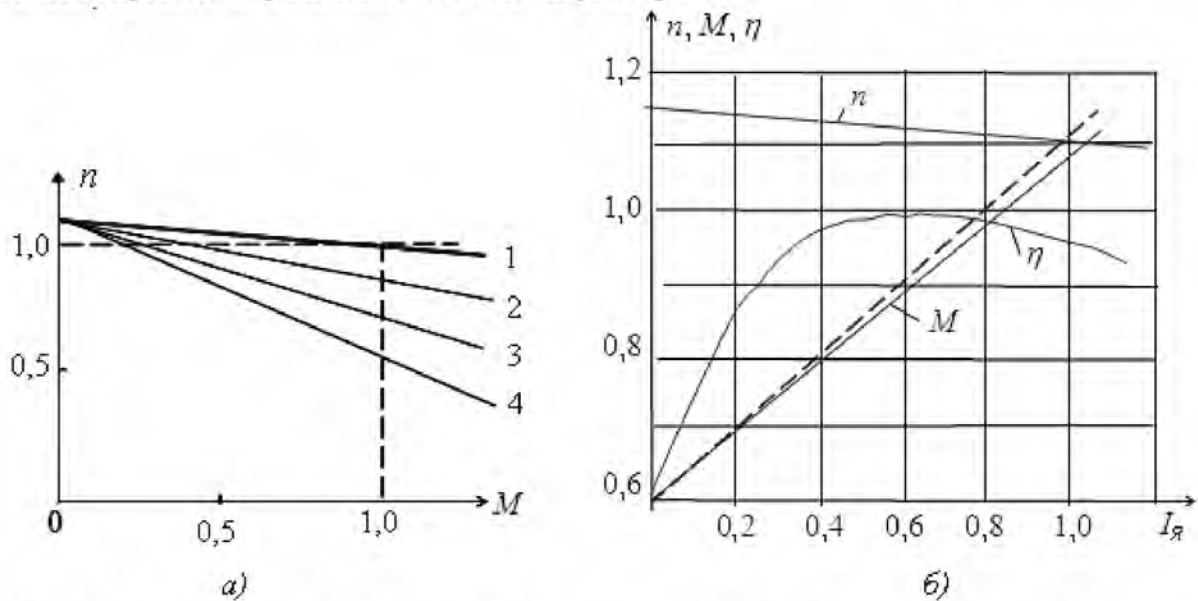


Рис. 9.4. Механическая характеристика (рис.9.4а) и рабочие характеристики (рис. 9.4б) двигателя

## 2. Задание на расчет

Рассчитать электромеханические показатели рабочего режима двигателя:

А. Определить номинальный вращающий момент  $M = \eta P_n / \omega$  ( $\omega = 2\pi n / 60$ ).

Б. Определить ток якоря  $I_a = U_n / R_a$

В. Определить магнитный поток  $k\Phi = M / I_a$ , где  $k$ -конструктивный коэффициент

Г. Определить ток обмотки возбуждения  $I_{ов} = U_{овн} / R_{ов}$

Д. Определить индуктивность обмотки возбуждения  $L_{ов} = k\Phi / I_{ов}$

Е. Определить проводимость механической нагрузки (коэффициент трения якоря)

$M/\omega$  ( $\omega = 2\pi n / 60$ )

Расчет вести по вариантам, исходя из следующих данных в таблице 9.1

Таблица 9.1

Двигатели постоянного ток серии 2 ПН, длина сердечника якоря  $h=90$  мм

N	$P_n$ , кВт	$U_n$ , В	$n$ об/мин	$n_{max}$ об/мин	$\eta$ %	$R_{я}$ , Ом	$R_{доп}$ Ом	$R_{об}$ , Ом	$L_{я}$ , мГн
1	0,17	110	750	3000	47,5	5,84	4,40	610	128
2		220	750	1500	48,5	27,2	16,2	162	514
3	0,25	110	1060	4000	56	3,99	2,55	610	78,7
4		220	1120	2000	57	15,47	11,2	612	297
5	0,37	110	1500	3000	61,5	2,52	1,47	610	48
6	0,4	220	1500	2250	61,5	10,61	6,66	612	190
7	0,71	110	2360	4000	69,5	1	0,54	470	18
8		220	2360	3540	70	3,99	2,55	123	79
9	1	110	3000	4000	71,5	0,6	0,35	365	12
10		220	3000	4000	72,5	2,52	1,47	92	48

## 3. Пример расчета

Зададимся данными для расчета согласно таблице ниже

$P_n$ , кВт	$U_n$ , В	$n$ об/мин	$n_{max}$ об/мин	$\eta$ %	$R_{я}$ , Ом	$R_{доп}$ Ом	$R_{об}$ , Ом	$L_{я}$ , мГн
0,17	120	750	3000	50	6	4	160	180

Проводим расчет:

А. Определяем номинальный вращающий момент  $M = \eta P_n / \omega$  ( $\omega = 2\pi n / 60$ ).

$$\omega = 2\pi n / 60 = 78,5 \text{ рад/с} \quad M = \eta P_n / \omega = 0,5 \times 170 / 78,5 = 1,08 \text{ Н}\cdot\text{м}$$

Б. Определим ток якоря  $I_{я} = U_n / R_{я} = 120 / 10 = 12 \text{ А}$

В. Определим магнитный поток  $k\Phi = M / I_{я} = 1,08 / 12 = 0,09$ , где  $k$  - конструктивный коэффициент

Г. Определить ток обмотки возбуждения  $I_{об} = U_{обн} / R_{об} = 120 / 160 = 0,75 \text{ А}$

Д. Определим индуктивность обмотки возбуждения. Произведение  $k L_{об}$  определим из условия  $L_{об} = \frac{M}{I_{об} \times I_{я}} = \frac{1,08}{0,75 \times 12} = 0,12$

Примем  $k = 0,03$ , тогда  $L_{об} = 0,12 / 0,03 = 4 \text{ Гн}$

Е. Определим проводимость механической нагрузки (в качестве неё примем коэффициент трения вала якоря):  $M / \omega = 1,08 / 78,5 = 0,014 \text{ Н}\cdot\text{м}\cdot\text{с/рад}$

Расчет окончен.

Для облегчения понимания механических параметров в таблице 9.2 приведем электромеханические аналогии.

Таблица 9.2

## Электромеханические аналогии

Электрический аналог	Механический аналог
Ток, [I]=А.	Вращающий момент, [M]= Н*м.
Напряжение, [U]=В.	Угловая скорость вращения, [ $\omega$ ]=рад/с
Мощность, [U*I]=Вт.	Мощность на валу, [M* $\omega$ ]=Вт.

Проводимость, [G]= См.	Коэффициент трения вала [B=M/ $\omega$ ]= Н* м*с/рад
Емкость, [C]= Ф.	Инерция вращения ротора, [J] = Н*м*с <sup>2</sup> /рад

#### 4. Контрольные вопросы

1. Укажите, как осуществить реверс (обратное вращение) ДПТ параллельного возбуждения?

- А. Изменить полярность напряжения, подводимого к цепи якоря.
- Б. Одновременно изменить полярность напряжения, подводимого к цепи якоря и к цепи возбуждения.
- В. Изменить направление тока в обмотке возбуждения.
- Г. Сместить положение щеток с геометрической нейтрали ДПТ.

2. Укажите, как изменяется вращающий момент ДПТ с изменением питающего напряжения  $U$ ?

- А. Момент ДПТ не зависит от колебаний напряжения  $U$  сети.
- Б. Момент ДПТ изменяется пропорционально изменению напряжения  $U$ .
- В. Момент ДПТ изменяется пропорционально изменению напряжения  $U^2$ .
- Г. Момент ДПТ изменится пропорционально корню квадратному из  $U$ .

3. Укажите, как изменится частота вращения ротора ДПТ двигателя при увеличении тока возбуждения?

- А. Увеличится.    Б. Не изменится.    В. Уменьшится.

4. Укажите, с какой целью последовательно с цепью якоря ДПТ включают сериесную обмотку возбуждения?

- А. Для уменьшения пускового тока двигателя.
- Б. Для уменьшения искрения в скользящих контактах коллектор-щётки.
- В. Для получения большей жесткости механической характеристики ДПТ.
- Г. Для ослабления реакции якоря.

5. Укажите, при каком коэффициенте нагрузки  $\beta = P_2/P_{2н}$  КПД ДПТ будет максимальным?

- А. При  $\beta = 0$ .    Б. При  $\beta = 1$ .    В. При  $\beta = 0,2 \dots 0,3$ .    Г. При  $\beta = 0,7 \dots 0,8$ .

## Лабораторная работа № 10

### Раздел 5

Электрические измерения и приборы.

*Испытание трехфазного асинхронного двигателя с короткозамкнутым ротором*

Проверяемые результаты обучения:

У2, У3, 31, 32, 33

#### 1. ЦЕЛЬ РАБОТЫ:

1.1. Ознакомиться с устройством трехфазного асинхронного электродвигателя (ТАД) с короткозамкнутым ротором.

1.2. Исследовать работу ТАД при изменении нагрузки на его валу.

1.3. Овладеть методикой снятия рабочих и механической характеристик ТАД.

#### 2. ОБЪЕКТЫ И СРЕДСТВА ИССЛЕДОВАНИЯ.

2.1. Схема электрической цепи.

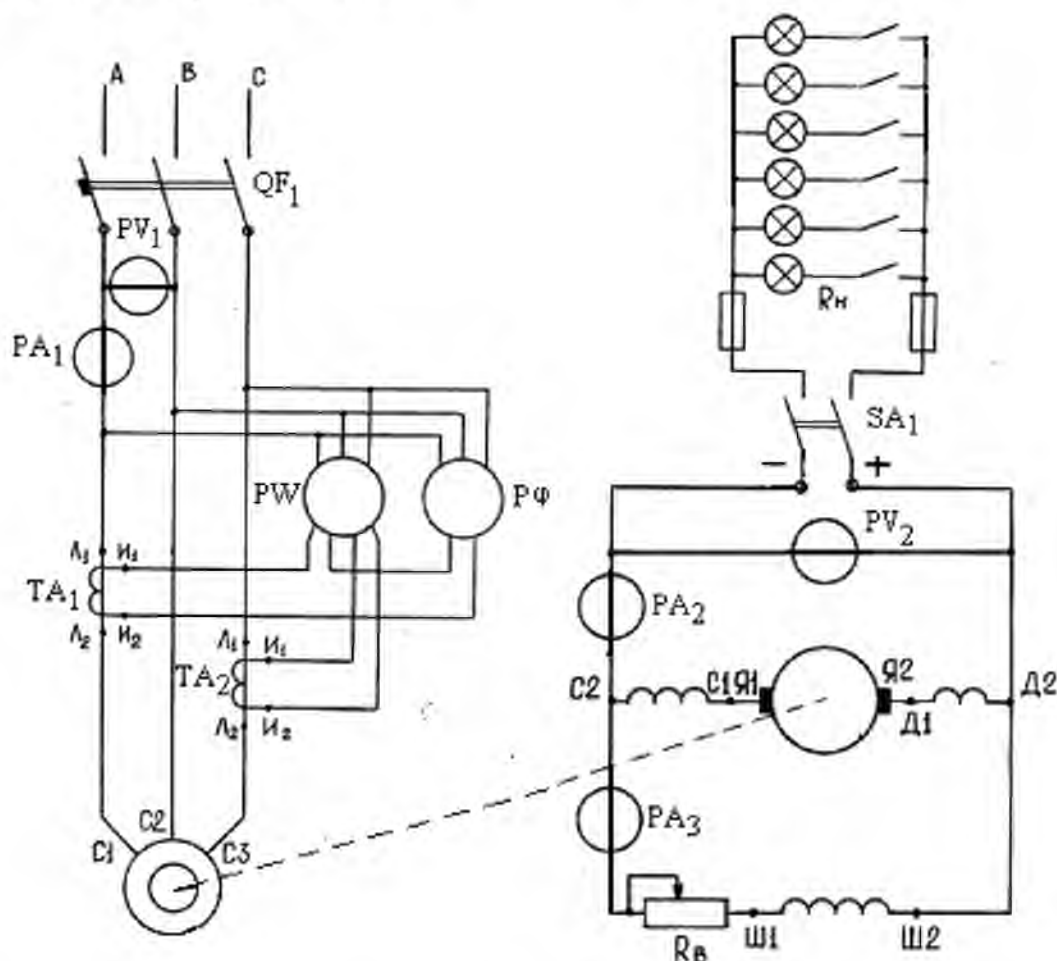


Рис. 1.

2.2. Описание лабораторной установки.

2.2.1. Объект испытания – трехфазный асинхронный электродвигатель, вал которого муфтой соединен с валом генератора постоянного тока независимого возбуждения, являющегося нагрузкой для двигателя. Обмотки двух машин выведены на стенд и показаны на нем мнемосхемой.

Маркировка выводов обмоток следующая:

$C_1, C_2, C_3$  – обмотка статора ТАД;

$\Pi_1, \Pi_2, C_1, C_2$  – обмотки возбуждения генератора постоянного тока;

$Я_1, Я_2$  – обмотка якоря генератора постоянного тока;

$D_1, D_2$  – обмотка дополнительных полюсов генератора постоянного тока.

Изменение режима работы нагрузочного генератора осуществляется изменением с помощью однополюсных выключателей количества ламп накаливания, подключаемых параллельно к его якорной обмотке. Чем больше подключено ламп, тем меньше их эквивалентное сопротивление  $R_n$ , тем больше ток якоря генератора и его электромагнитный момент, который является тормозным для асинхронного электродвигателя.

Регулирование тока возбуждения генератора осуществляется реостатом  $R_b$ , установленным на стенде.

Электроизмерительные приборы помещены на стенде. Для подключения токовых обмоток киловаттметра и фазометра используются два измерительных трансформатора тока ТА1 и ТА2 с коэффициентом трансформации  $K_I = I_{1ном}/I_{2ном}$ , где  $I_{1ном}$  и  $I_{2ном}$  – номинальные токи первичной и вторичной обмоток измерительного трансформатора тока ( $I_{2ном} = 5A$ ).

Частота вращения ротора двигателя измеряется цифровым тахометром, датчик которого укреплен на одном валу с ротором.

### 2.3. Паспортные данные ТАД:

Номинальный КПД, %	85,1%
Тип электродвигателя	АТД
Номинальное напряжение, В	220
Номинальная мощность, кВт	1,5
Номинальный ток, А	2,5
Номинальная частота напряжения питания, Гц	50
Номинальная частота вращения ротора, об/мин	1420
Номинальный коэффициент мощности	0,9

## 3. РАБОЧЕЕ ЗАДАНИЕ.

3.1. Подготовить бланк протокола.

3.2. Изучить по конспекту лекций и учебникам теоретический материал.

3.3. Пройти собеседование и получить допуск к работе.

3.4. Ознакомиться с устройством трехфазного асинхронного электродвигателя и записать паспортные данные двигателя и нагрузочного генератора.

3.5. Собрать электрическую цепь, схема которой изображена на рис. 1., и предъявить ее для проверки преподавателю.

3.6. Подключив установку к сети с помощью автоматического выключателя  $QF_1$ , запустить ТАД.

3.7. Включить выключатель  $SA_1$ . Изменяя сопротивление нагрузки генератора  $R_n$  (количество параллельно включенных ламп) и сопротивление реостата  $R_b$ , установить номинальный режим работы генератора постоянного тока, т.е. такой режим, при котором генератор при номинальном напряжении отдает нагрузке номинальный ток.

3.8. Выключить все лампы и сделать первый отсчет по приборам. Снять рабочие характеристики двигателя, постепенно увеличивая нагрузку генератора (увеличивая количество параллельно включенных ламп накаливания).

Результаты измерений внести в таблицу 1.

Таблица 1

№ п/п	Измерено							Вычислено				
	$U_1$ , В	$I_1$ , А	$P'_1$ , кВт	$\cos \varphi_1$	$n_2$ , об/мин	$U_r$ , В	$I_r$ , А	$P_1$ , кВт	$P_2$ , кВт	$M$ , Нм	$\eta$ , %	$S$ , %
1												
2												
3												
4												
5												
6												
7												

3.9. Отключив выключателем  $QF_1$  двигатель от сети, рассчитать для всех режимов работы мощности  $P_1$  и  $P_2$ , момент  $M$ , КПД  $\eta$  и скольжение  $S$ . Результаты расчетов внести в таблицу 2.1.

3.10. По результатам измерений и расчетов построить в одной координатной системе рабочие характеристики асинхронного электродвигателя:  $P_1(P_2)$ ,  $n_2(P_2)$ ,  $M(P_2)$ ,  $\eta(P_2)$ ,  $I_1(P_2)$ ,  $\cos \varphi_1(P_2)$ ,  $S(P_2)$ .

3.11. Построить механическую характеристику  $n_2(M)$ .

Расчетные формулы:

Мощность, потребленная двигателем из сети:  $P_1 = P'_1 \cdot k_1$ , где  $P'_1$  – мощность, измеренная киловаттметром,  $k_1$  – коэффициент трансформации трансформатора тока, его можно принять равным двум,  $k_1=2$ .

Механическая мощность на валу двигателя:  $P_2 = U_r \times I_r / \eta_r$ ,

где  $U_r$ ,  $I_r$ ,  $\eta_r$  – напряжение, ток и к.п.д. нагрузочного генератора,  $\eta_r$  указан в его паспортной табличке,  $\eta_r=0,75$ .

Электромагнитный момент двигателя  $M = P_2 / \omega$ , где  $2\pi/n_2$

КПД двигателя  $\eta = 100\% \times P_2 / P_1$

Скольжение  $S = 100\% \times (n_1 - n_2) / n_1$ , где  $n_1 = 1500$  об/мин.

3.12. Сформулировать и записать выводы по работе.

#### Контрольные вопросы

1. На чем основан принцип действия работы асинхронного двигателя?
2. Какова конструкция асинхронного двигателя?
3. Как определяются синхронная скорость, скольжение и момент двигателя?
4. От каких величин зависит электромагнитный момент двигателя?
5. Какие потери возникают при работе двигателя?
6. Как определяется К.П.Д. двигателя?
7. От чего зависит коэффициент мощности асинхронного двигателя и как его определить?
8. Чем объяснить бросок пускового тока?
9. Какой вид имеют рабочие характеристики асинхронного двигателя?
10. Как рассчитать механическую характеристику по паспортным данным?
11. Как ведет себя двигатель при обрыве фазы?
12. Какими достоинствами обладает асинхронный к.з. двигатель?
13. Каковы недостатки асинхронных двигателей?
14. Где используются асинхронные двигатели?

## Тестирование 1

Проверяемые результаты обучения:

У1

### Раздел 1

#### Электрические цепи постоянного тока

1. Что называется электрическим током?
  1. направленное движение заряженных частиц;
  2. хаотичное движение заряженных частиц;
  3. движение частиц под действием света;
  4. направленное движение нейтральных частиц;
2. Что принято за направление электрического тока?
  1. принято движение нейтральных частиц;
  2. принято движение положительно заряженных частиц;
  3. принято только движение ионов;
  4. принято только движение электронов;
3. Как определить силу тока?
  1.  $I = q / \Delta t$ ;
  2.  $I = U / R$ ;
  3.  $I = q \Delta t$ ;
  4.  $I = \Delta t / q$ ;
4. Как определить напряженность электрического поля?
  1.  $E = F / q$ ;
  2.  $E = F / q$ ;
  3.  $E = q / F$ ;
  4.  $E = A / q$ ;
5. Как определить электрическое напряжение?
  1.  $U = I / R$ ;
  2.  $U = q / A$ ;
  3.  $U = A / q$ ;
  4.  $U = A / q$ ;
6. Как определить работу электрического тока?
  1.  $A = F \cdot t$ ;
  2.  $A = F \cdot S$ ;
  3.  $A = q / U$ ;
  4.  $A = F / t$ ;
7. Что понимают под сопротивлением проводника?
  1. противодействие проводника направленному движению зарядов;
  2. содействие проводника направленному движению зарядов;
  3. сопротивление проводника всегда равно нулю;
  4. сопротивление проводника возникает только при высоких температурах;
8. Как определить сопротивление проводника?
  1.  $r = S \cdot l / \rho$ ;
  2.  $r = \rho \cdot l / S$ ;
  3.  $R = U / I$ ;
  4.  $r = \rho \cdot S / l$ ;
9. Как определить мощность электрического тока?
  1.  $P = I r^2$ ;
  2.  $P = U I \sin \varphi$ ;
  3.  $P = U I$ ;
  4.  $P = U I \cos \varphi$ ;
10. Укажите способы соединения проводников.
  1. последовательное, смешанное;
  2. параллельное, смешанное, последовательное;
  3. параллельное;
  4. параллельное, смешанное.

## Тестирование № 2

Проверяемые результаты обучения:

У3, 31, 32

### Раздел 2

#### Электрические цепи переменного тока

1. Заданы ток и напряжение:  $i = I_{\max} \sin(\omega t)$   $u = U_{\max} \sin(\omega t + 30^\circ)$ . Определите угол сдвига фаз.
  - а)  $0^\circ$
  - б)  $30^\circ$
  - в)  $60^\circ$
  - г)  $150^\circ$
2. Схема состоит из одного резистивного элемента с сопротивлением  $R=220 \text{ Ом}$ . Напряжение на её зажимах  $u = 220 \cdot \sin 628t$ . Определите показания амперметра и вольтметра.
  - а)  $I = 1 \text{ А}$   $U = 220 \text{ В}$
  - б)  $I = 0,7 \text{ А}$   $U = 156 \text{ В}$
  - в)  $I = 0,7 \text{ А}$   $U = 220 \text{ В}$
  - г)  $I = 1 \text{ А}$   $U = 156 \text{ В}$
3. Амплитуда синусоидального напряжения  $100 \text{ В}$ , начальная фаза  $= -60^\circ$ , частота

50 Гц. Запишите уравнение мгновенного значения этого напряжения.

а)  $u=100 \cos(-60t)$  б)  $u=100 \sin(50t - 60)$

в)  $u=100 \sin(314t-60)$  г)  $u=100 \cos(314t + 60)$

4. Полная потребляемая мощность нагрузки  $S=140$  кВт, а реактивная мощность  $Q=95$  кВАр. Определите коэффициент нагрузки.

а)  $\cos = 0,6$  б)  $\cos = 0,3$

в)  $\cos = 0,1$  г)  $\cos = 0,9$

5. При каком напряжении выгоднее передавать электрическую энергию в линии электропередач при заданной мощности?

а) При пониженном б) При повышенном

в) Безразлично г) Значение напряжения

утверждено ГОСТом

6. Напряжение на зажимах цепи с резистивным элементом изменяется по

закону:  $u=100 \sin(314t-30^\circ)$ . Определите закон изменения тока в цепи, если  $R=20$  Ом.

а)  $i = 5 \sin 314 t$  б)  $i = 5 \sin(314t + 30^\circ)$

в)  $i = 3,55 \sin(314t + 30^\circ)$  г)  $i = 3,55 \sin 314t$

7. Амплитуда значения тока  $i_{\max} = 5$  А, а начальная фаза  $= 30^\circ$ . Запишите выражения для мгновенного значения этого тока.

а)  $i = 5 \cos 30 t$  б)  $i = 5 \sin 30^\circ$

в)  $i = 5 \sin(t+30^\circ)$  г)  $i = 5 \sin(t+30^\circ)$

8. Определите период сигнала, если частота синусоидального тока 400 Гц.

а) 400 с б) 1,4 с

в) 0.0025 с г) 40 с

9. В электрической цепи переменного тока, содержащей только активное сопротивление  $R$ , электрический ток.

а) Отстает по фазе от напряжения на  $90^\circ$

б) Опережает по фазе напряжение на  $90^\circ$

в) Совпадает по фазе с напряжением

г) Независим от напряжения.

10. Обычно векторные диаграммы строят для:

а) Амплитудных значений ЭДС, напряжений и токов

б) Действующих значений ЭДС, напряжений и токов.

в) Действующих и амплитудных значений

г) Мгновенных значений ЭДС, напряжений и токов.

11. Амплитудное значение напряжения  $U_{\max} = 120$  В, начальная фаза  $\varphi = 45^\circ$ . Запишите уравнение для мгновенного значения этого напряжения.

а)  $u=120 \cos(45t)$  б)  $u=120 \sin(45t)$

в)  $u=120 \cos(t+45^\circ)$  г)  $u=120 \cos(t+45^\circ)$

12. Как изменится сдвиг фаз между напряжением и током на катушке индуктивности, если оба её параметра ( $R$  и  $X_L$ ) одновременно увеличатся в два раза?

а) Уменьшится в два раза б) Увеличится в два раза

в) Не изменится г) Уменьшится в четыре раза

13. Мгновенное значение тока  $i = 16 \sin 157 t$ . Определите амплитудное и действующее значение тока.

а) 16 А; 157 А б) 157 А; 16 А

в) 11,3 А; 16 А г) 16 А; 11,3

15. В цепи синусоидального тока с резистивным элементом энергия источника преобразуется в энергию:

а) магнитного поля б) электрического поля

в) тепловую г) магнитного и электрического полей

16. Укажите параметр переменного тока, от которого зависит индуктивное сопротивление катушки.
- а) Действующее значение тока б) Начальная фаза тока  
в) Период переменного тока г) Максимальное значение тока
17. Какое из приведённых соотношений электрической цепи синусоидального тока содержит ошибку?
- а)  $\omega = 2\pi f$  б)  $U = U_{\max} / \sqrt{2}$   
в)  $f = 1/T$  г)  $U = U_{\max} / 2$
18. Конденсатор емкостью  $C$  подключен к источнику синусоидального тока. Как изменится ток в конденсаторе, если частоту синусоидального тока уменьшить в 3 раза.
- а) Уменьшится в 3 раза б) Увеличится в 3 раза  
в) Останется неизменной г) Ток в конденсаторе не зависит от частоты синусоидального тока.
19. Как изменится период синусоидального сигнала при уменьшении частоты в 3 раза?
- а) Период не изменится б) Период увеличится в 3 раза  
в) Период уменьшится в 3 раза г) Период изменится в раз
20. Катушка с индуктивностью  $L$  подключена к источнику синусоидального напряжения. Как изменится ток в катушке, если частота источника увеличится в 3 раза?
- а) Уменьшится в 2 раза б) Увеличится в 32 раза  
в) Не изменится г) Изменится в раз
21. Какие элементы содержит цепь, если напряжение опережает ток на  $\varphi = 90^\circ$ ?
- а) конденсатор б) катушку в) резистор г) варикап
22. Каково условие резонанса в контуре?
- а)  $X_L = X_C$  б)  $Z = X_C$  в)  $Z = 2R$  г)  $Z = X_L$

### Тестирование №3

Проверяемые результаты обучения:	У1, З1
----------------------------------	--------

#### Раздел 3

##### Магнитные цепи

1. Какими законами описывается режим работы цепи?
- а. закон Ома для участка цепи; б. закон Ома для полной цепи;  
в. законы Кирхгофа; г. закон Ома для участка цепи, закон Ома для полной цепи, законы Кирхгофа.
2. Что называют магнитной цепью?
- а. совокупность устройств, содержащих ферромагнитные тела и среды, образующих путь вдоль которого замыкаются линии магнитного потока;  
б. совокупность электротехнических устройств;  
в. это электрическая система трехфазного тока;  
г. совокупность электротехустройств, образующих путь для прохождения тока.
3. Из каких элементов состоит простейшая магнитная цепь?
- а. источник магнитного поля; б. магнитопровод;  
в. источник магнитного поля, магнитопровод.
4. Какими величинами характеризуют режим работы магнитной цепи?
- а. вектор магнитной индукции, магнитный поток, напряженность магнитного поля  
б. вектор магнитной индукции, магнитный поток,  
в. вектор магнитной индукции, магнитный поток, напряженность магнитного поля, магнитодвижущая сила.  
г. магнитный поток, напряженность магнитного поля.
5. Что входит в магнитную систему?
- а. источники магнитного поля и система магнитопроводов из ферромагнитного материала;  
б. источники магнитного поля; в. система магнитопроводов; г. ферромагнитный материал.

6. Какие бывают магнитные цепи?

- а. неразветвленные, разветвленные, однородные, неоднородные;
- б. только неразветвленные; в. только однородные;
- г. разветвленные и однородные и другие.

7. Каково назначение магнитопроводов?

- а. только для усиления магнитного поля; б. для увеличения веса изделия;
- в. для усиления и концентрации магнитного поля;

8. Что называют магнитодвижущей силой?

- а. свойство тока возбуждать магнитное поле;
- б. это свойство проводника;
- в. это магнитная индукция;

9. Чему равна м.д.с. для катушки?

- а.  $F=I$ ;
- б.  $F = m\alpha$ ;
- в.  $F = wI$ ;
- г.  $H=F:\ell$

10. Укажите формулу закона полного тока.

- а.  $\sum I = H2\pi x$ ;
- б.  $H=F:\ell$ ;
- в.  $F = wI$ ;
- г.  $F=I$

11. В чем отличие магнитомягких материалов от магнитотвердых?

- а. отличаются напряженностью магнитного поля;
- б. у магнитомягких материалов коэрцитивная сила мала;
- в. у магнитомягких материалов коэрцитивная сила велика;
- г. у магнитотвердых материалов коэрцитивная сила мала.

#### Тестирование №4

Проверяемые результаты обучения:

У2, У3, З1, З2, З3

#### Раздел 4

##### Трансформаторы и электрические машины

1. Что называется электрической машиной?

- А) Устройство, предназначенное для электрификации и автоматизации производства.
- Б) Электромагнитное устройство, имеющее две или более индуктивно связанные обмотки и предназначенное для преобразования одной системы переменного тока в другую.
- В) Электромеханический преобразователь, в котором преобразуется механическая энергия в электрическую и наоборот.

2. Дайте определение электродвигателя

- А) Машина, преобразующая механическую энергию в электрическую.
- Б) Электромагнитное устройство, имеющее две или более индуктивно связанные обмотки и предназначенное для преобразования одной системы переменного тока в другую.
- В). Машина, преобразующая электрическую энергию в механическую.

3. Дайте определение генератора

- А) Машина, преобразующая механическую энергию в электрическую.
- Б) Электромагнитное устройство, имеющее две или более индуктивно связанные обмотки и предназначенное для преобразования одной системы переменного тока в другую.
- В) Машина, преобразующая электрическую энергию в механическую.

4. Какие законы лежат в основе работы электрических машин?

- А). Законы Ома
- Б). Закон Джоуля – Ленца
- В). Законы электромагнитной индукции и электромагнитных сил.

5. При каком условии обмотки статора соединяются «треугольником»

- А).  $U_{л} = U_{ф}$
- Б).  $U_{л} = \sqrt{3} U_{ф}$
- В).  $I = UR$

6. Какие двигатели получили наибольшее распространение?

- А). Двигатели постоянного тока
- Б). Асинхронные электродвигатели
- В). Синхронные электродвигатели

7. Может ли ротор АЭД вращаться синхронно с вращающимся магнитным полем статора?

- А) да
- Б) нет
- В) не имеет значения

8. У какого двигателя обмотка ротора соединяется «звездой» при изготовлении?

- А). СЭД
- Б). АЭД с короткозамкнутым ротором
- В). АЭД с фазным ротором

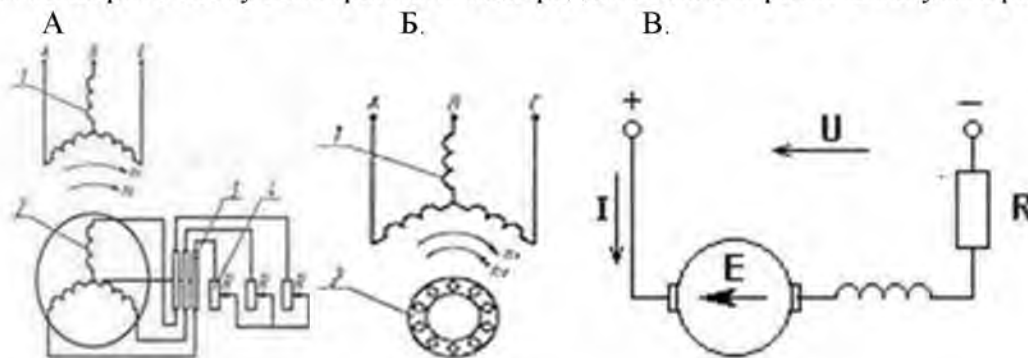
9. При каком условии обмотки статора соединяются «звездой»

- А).  $U_{л} = U_{ф}$
- Б).  $U_{л} = \sqrt{3} U_{ф}$
- В).  $I = UR$

10. Если происходит выработка электроэнергии, то это....

- А). Двигатель
- Б). Генератор
- В). Трансформатор

11. Выберите схему асинхронного электродвигателя с короткозамкнутым ротором.



12. Кто впервые сконструировал трёхфазный асинхронный электродвигатель? Год.

- А) Б.С. Якоби , 1834 г.
- Б) М.О. Доливо-Добровольский, 1889 г.
- В) П.Н. Яблочков, 1876 г.

13. Основные элементы асинхронного электродвигателя.

- А) Статор, ротор, вал, обмотки
- Б) Станина, якорь
- В) Статор, якорь, подшипники

14. Из какого материала выполняют статор асинхронного электродвигателя

- А) Электротехническая сталь
- Б) Константан
- В) Никель

15. Каким образом обычно соединяются обмотки фазного ротора?

- А) Треугольником
- Б) Звездой
- В) Последовательно

16. Если обмотка ротора подобна обмотке статора, то это-

- А) Фазный ротор
- Б) Короткозамкнутый ротор
- В) «Беличья клетка»

17. Условие, необходимое для работы асинхронного электродвигателя

- А)  $n_1 = n_2$
- Б)  $n_1 \neq n_2$
- В)  $n_1 = 0$

18. Асинхронный электродвигатель-это двигатель работающий

- А) На постоянном токе
- Б) На переменном токе
- В) Дизельном топливе

19. Скольжение ротора- это

- А) Отставание частоты вращения ротора от частоты вращения магнитного поля статора
- Б) Отставание частоты вращения статора от частоты вращения ротора
- В) Скольжение обмотки ротора по обмотке статора

20. Скольжение ротора в момент пуска

- А) равно нулю
- Б) 100 %
- В) может иметь любое значение

21. Вращающий момент асинхронного электродвигателя

- А) Не зависит от номинальной мощности
- Б) Прямопропорционален номинальной мощности
- В) Обратнопропорционален номинальной мощности

22. Из какого вещества выполняются стержни короткозамкнутого ротора?

- А) Сталь
- Б) Чугун
- В) Медь

23. Как укладывается обмотка асинхронного двигателя?

- А) Наматывается на ротор
- Б) Укладывается в пазы статора и ротора
- В) Запаивается в корпус статора

24. Устройство двигателя постоянного тока  
 А) Индуктор и якорь  
 Б) Статор и ротор  
 В) якорь и ротор
25. Кто создал первый двигатель постоянного тока? Год  
 А) Б.С. Якоби , 1834 г.  
 Б) М.О. Доливо-Добровольский, 1889 г.  
 В) П.Н. Яблочков, 1876 г.
26. Герметичная электрическая машина- это  
 А) Машина, защищённая от попадания жидкости, пыли  
 Б) Машина, защищённая от попадания внутрь посторонних предметов  
 В) Защищённая машина, исключающая возможность сообщения между её внутренним пространством и окружающей средой
27. Погружная электрическая машина – это  
 А) Машина, защищённая от воспламенения  
 Б) Машина, предназначенная для эксплуатации в условиях погружения в жидкость  
 В) Машина, защищённая от попадания внутрь посторонних предметов.
28. Назначение коллектора в двигателях постоянного тока  
 А) Подвод постоянного тока к рабочей обмотке  
 Б) Чтобы разрешить току проходить и исключить проблему со спутыванием проводов  
 В) Для выпрямления переменного тока
30. Номинальный ток двигателя постоянного тока с последовательным возбуждением I ном = 50 А. Чему равен ток обмотки возбуждения?  
 А) 100 А.  
 Б) 50 А.  
 С) 25 А.

### Тестирование № 5

Проверяемые результаты обучения:	У3, 33
----------------------------------	--------

#### Раздел 5

##### Электрические измерения и приборы

1. В цепи протекает ток 100 мА. Амперметр показывает 102 мА. Предел измерения 150 мА. Приведённая погрешность измерения равна ...  
 а) 2 мА;  
 б) 2,0%;  
 в) 1,3%.
2. Вольтметр класса точности 2,0 имеет два предела измерения – 15 В и 3 В. Какую шкалу предпочтительнее использовать для измерения напряжения, значение которого 2 В.  
 а) разницы в выборе предела измерения нет;  
 б)  $U_{\text{пред}} = 15 \text{ В}$ ;  
 в)  $U_{\text{пред}} = 3 \text{ В}$ .
3. На циферблате прибора обозначена цифра 1,5. Чему равна абсолютная погрешность прибора, если выбранный предел измерения равен 100 В.  
 а) 1,5 В;

- б) 1,5 %;  
в) 1,0 В.
4. Вольтметр имеет класс точности 2,5 и предел измерения 100 В. Найти значение относительной погрешности измерения, если прибор показывает значение  $U=75$  В.  
а) 2,5 В;  
б) 2,5 %;  
в) 3,3 В.
5. Вольтметр имеет класс точности 1,5 и предел измерения 30 В. Найти значение относительной погрешности измерения, если прибор показывает значение  $U=25$  В.  
а) 1,5 В;  
б) 1,5 %;  
в) 1,8 %.
6. Вольтметр имеет класс точности 1.0 и предел измерения 100 В. Найти значение относительной погрешности измерения, если прибор показывает значение  $U=70$  В.  
а) 1,0 В;  
б) 1,0 %;  
в) 1,5 %.
7. Определить класс точности прибора с пределом измерения 100 мА, если его абсолютная погрешность равна 0,05 мА.  
а) 0,5;  
б) 1,5;  
в) 0,05.
8. На циферблате прибора стоит цифра 1,5. Чему будет равна абсолютная погрешность прибора, если шкала имеет предельное значение 500 мА.  
а) 5.0 мА;  
б) 1,5 %;  
в) 7,5 мА.

## 5.2. Задания для оценки освоения дисциплины

*Перечень вопросов для проведения промежуточной аттестации в форме дифференцированного зачета по дисциплине «Электротехника и электронная техника»*

- Основные понятия: ток, потенциал, напряжение. Элементы электрических цепей постоянного тока, вольтамперные характеристики. Примеры линейных и нелинейных элементов.
- Законы Ома и Кирхгофа. Расчет цепей по законам Кирхгофа. Мощность и энергетический баланс в электрических цепях.
- Расчет цепей методом контурных токов и методом узловых потенциалов.
- Характеристики синусоидального процесса: мгновенное, амплитудное, действующее значение, частота, начальная фаза.
- Элементы цепей переменного тока: активное сопротивление, индуктивная катушка, конденсатор. Индуктивное и емкостное сопротивление.
- Линейная электрическая цепь, содержащая R,L,C элементы в цепи синусоидального тока. Полное сопротивление, сдвиг фаз. Активная, реактивная и полная мощность. Треугольник сопротивлений и мощностей.
- Законы Ома и Кирхгофа в символической форме. Комплексные сопротивления и проводимость. Векторные и топографические диаграммы. Явление резонанса.
- Трехфазные электрические цепи, основные понятия. Расчет симметричной трехфазной цепи при различных способах соединения источника и нагрузки. Мощность трехфазной системы. Расчет трехфазной цепи при несимметричной нагрузке.
- Магнитное поле и характеризующие его величины: индукция, напряженность, магнитный поток. Явления при намагничивании ферромагнитных материалов, петля гистерезиса. Магнитодвижущая сила (МДС), магнитное сопротивление и проводимость. Законы для магнитных цепей.

10. Однофазный трансформатор. Принцип действия, конструкция, схема замещения, основные характеристики и режимы работы. Особенности трехфазных трансформаторов. Измерительные трансформаторы. Автотрансформаторы.

11. Электрические машины переменного тока. Трехфазный асинхронный двигатель. Механическая и рабочие характеристики.

12. Синхронные электрические машины.

13. Средства измерений, меры, эталоны. Виды и методы измерений. Обработка результатов измерений. Погрешности измерений. Класс точности.

14. Классификация электроизмерительных приборов по принципу действия. Условные обозначения электроизмерительных приборов. Общие понятия о цифровых электроизмерительных приборах.

### **Критерии оценки:**

- правильность, полнота и аргументированность ответов.

Оценка «отлично» - если обучающийся правильно, полно и аргументировано ответил на три вопроса.

Оценка «хорошо» - если обучающийся правильно и аргументировано ответил на три вопроса, допустив 1-2 ошибки.

Оценка «удовлетворительно» - если обучающийся правильно и полно ответил на три вопроса, допустив больше 2 ошибок.

Оценка «неудовлетворительно» - если обучающийся ответил менее половины задания и не аргументировал свои ответы.

#### **Условия выполнения заданий**

Количество вариантов задания для студента – 3 вопроса.

Время выполнения задания – 2 академических часа.

Выполненное задание представляется и оценивается преподавателем устно в виде ответа на теоретические вопросы.

Таблица - Критерии оценки освоенности компетенций

<b>Коды проверяемых компетенций</b>	<b>Показатели оценки результата</b>	<b>Оценка (да /нет)</b>
ОК 10. Обеспечивать безопасные условия труда в профессиональной деятельности.	Применение новых версий ранее изученных технологий, а также ориентация на изменение качественного уровня в технологических решениях	
ПК 1.1. Осуществлять обслуживание и эксплуатацию холодильного оборудования (по отраслям).	Выполнять деятельность по ремонту и обслуживанию холодильных установок с помощью современных инструментов и компьютерных программ	
ПК 1.2. Обнаруживать неисправную работу холодильного оборудования и принимать меры для устранения и предупреждения отказов и аварий.	Самостоятельно выполнять поиск неисправностей, которые влияют на показатели холодильной машины, при необходимости устранить.	
ПК 2.2. Участвовать в организации и выполнять работы по ремонту холодильного оборудования с использованием различных приспособлений и инструментов.	Уметь работать в коллективе, организовывать свою работу по ремонту холодильного оборудования в составе некой бригады с использованием современных инструментов и приспособлений.	

<b>У1</b> производить расчёт цепей постоянного тока	1. Сравнить параметры электрических цепей	
<b>У2</b> собирать схемы управления электродвигателями постоянного и переменного тока	2. Установить различные режимы работы электрических машин	
<b>У3</b> читать электрические схемы	3. Собрать схему электрической цепи	
<b>З1</b> однофазные цепи постоянного тока и трехфазные цепи переменного тока	4. Рассчитать параметры цепей постоянного и переменного тока	
<b>З2</b> асинхронные и синхронные электрические машины	5. Объяснить принцип действия электрических машин	
<b>З3</b> методику проведения измерений в электрических цепях	6. Сделать вывод о работе электрической цепи, подытоживать результаты экспериментов	

## 6. Перечень используемых материалов, оборудования и информационных источников

### 6.1. Требования к минимальному материально-техническому обеспечению дисциплины

Реализация программы дисциплины осуществляется в учебно-лабораторном корпусе в кабинете «Электротехники и электронной техники» и в лаборатории «Электроники и электрооборудования холодильных машин и установок». Основные характеристики и оснащенность отражены в паспорте лаборатории, оригинал которого хранятся в учебно-методическом отделе ДРТИ.

#### *Оборудование «Электротехники и электронной техники»:*

Рабочие места студентов: парты (2 пос. места) - 14 шт., стулья - 28 шт.

Рабочее место преподавателя: стол - 1 шт., стул - 1 шт.

Технические средства обучения: мобильный проекционный экран - 1 шт., мобильный проектор - 1 шт., ноутбук с операционной системой Windows 7 Professional, с лицензионным программным обеспечением MS Office 2007, STDU Viewer, Google Chrome, Opera, Dr.Web, 7-zip. (переносной) - 1 шт.

Шкаф (стеллаж) для хранения экспонатов, таблиц, раздаточного материала и др.: шкаф (стеллаж) для хранения - 1 шт., тумба - 5 шт.

Аудиторная доска: доска меловая - 1 шт.

Наглядные материалы (стенды, плакаты и др.): плакаты - 2 шт.

#### *Оборудование «Электроники и электрооборудования холодильных машин и установок»:*

Рабочие места студентов: парты - столы (3 пос. места) - 8 шт., стул - 24 шт.

Рабочее место преподавателя: стол - 1 шт., стул - 1 шт.

Лабораторное оборудование: модель для автоматизации - 1 шт., универсальный блок генерации электрических сигналов - 1 шт., демонстрационный модуль "термопара" - 1 шт., универсальный лабораторный блок питания - 1 шт., вольтметр - 5 шт., амперметр - 5 шт., дифреле - 1 шт., манометр и термометры врезные - 1 шт.

Технические средства обучения: мобильный проекционный экран - 1 шт., мобильный проектор - 1 шт., ноутбук с операционной системой Windows 7 Professional, с лицензионным программным обеспечением MS Office 2007, STDU Viewer, Google Chrome, Opera, Dr.Web, 7-zip. (переносной) - 1 шт.

Шкаф (стеллаж) для хранения экспонатов, таблиц, раздаточного материала и др.: шкаф (стеллаж) для хранения - 1 шт.

Аудиторная доска: доска меловая - 1 шт.

Наглядные материалы (стенды, плакаты и др.): плакаты - 2 шт.

#### *Оборудование компьютерного класса*

Рабочие места студентов: стол (1 пос. места) - 18 шт., стул - 18 шт.

Рабочее место преподавателя: стол - 1 шт., стул - 1 шт.

Технические средства обучения: мобильный проекционный экран - 1 шт., мобильный проектор - 1 шт., компьютер в комплекте с системным блоком, монитором, клавиатурой и мышью, операционной системой Windows XP Professional, Windows 7 Professional, с лицензионным программным обеспечением MS Office 2007, STDU Viewer, ABBYY FineReader 8.0 Corporate Edition, Google Chrome, Opera, Dr.Web, Moodle, 7-zip. - 19 шт., копировальный аппарат - 1 шт., сканер - 2 шт.

Аудиторная доска: доска магнитно - маркерная - 1 шт., доска магнитная - 1 шт.

#### *Оборудование библиотеки, читального зала с выходом в сеть Интернет:*

Рабочие места студентов: стол (2 пос. места) - 11 шт., компьютерный стол (1 пос. место) - 4 шт., стул - 26 шт.

Рабочее место библиотекаря: стол (абонемент) -5 шт., приставка к столу -5 шт., стул - 1 шт., компьютер в комплекте с системным блоком, монитором, клавиатурой и мышью, операционной системой Windows XP Professional, с лицензионным программным обеспечением MS Office 2003, STDU Viewer, ABBYY FineReader 8.0 Corporate Edition, Google Chrome, Opera, Dr.Web, Moodle, 7-zip.) - 2 шт., принтер – 1 шт.

Технические средства обучения: компьютер в комплекте с системным блоком, монитором, клавиатурой и мышью, операционной системой Windows XP Professional, с лицензионным программным обеспечением MS Office 2003, STDU Viewer, ABBYY FineReader 8.0 Corporate Edition, Google Chrome, Opera, Dr.Web, Moodle, 7-zip.) - 4 шт., принтер – 2 шт.

Шкаф (стеллаж) для хранения экспонатов, таблиц, раздаточного материала и др.: шкаф (стеллаж) для хранения - 8 шт., стеллаж для хранения книг – 100 шт., тумба приставная с замком – 6 шт., стенд для книг (5 полок)- 2 шт.

Наглядные материалы (стенды, плакаты и др.): плакаты - 1 шт.

## **6.2 Информационное обеспечение обучения**

### **6.2.1 Основная учебная литература**

2. Иванов, И.И. Электротехника и основы электроники: Учебник [Электронный ресурс] : учеб. / И.И. Иванов, Г.И. Соловьев, В.Я. Фролов. — Электрон. дан. — Санкт-Петербург: Лань, 2017. — 736 с. — Режим доступа: <https://e.lanbook.com/book/93764>

### **6.2.2 Дополнительная учебная литература**

1. Лунин, В. П. Электротехника и электроника в 3 т. Том 1. Электрические и магнитные цепи: учебник и практикум для СПО [Электронный ресурс]/ Э. В. Кузнецов ; под общ. ред. В. П. Лунина. — 2-е изд., перераб. и доп. — М. : Издательство Юрайт, 2017. — 255 с.— Режим доступа: <https://biblio-online.ru/viewer/C9A55F02-566F-4D9A-9D90-27CA863F6A3F>.

2. Электротехника и электроника в 3 т. Том 2. Электромагнитные устройства и электрические машины: учебник и практикум для СПО [Электронный ресурс]/ В. И. Киселев, Э. В. Кузнецов, А. И. Копылов, В. П. Лунин ; под общ. ред. В. П. Лунина. — 2-е изд., перераб. и доп. — М. : Издательство Юрайт, 2017. — 184 с.— Режим доступа: <https://biblioonline.ru/viewer/0120F03A-B783-48B6-87D1-45011844261F>.

3. Электротехника и электроника в 3 т. Том 3. Основы электроники и электрические измерения: учебник и практикум для СПО [Электронный ресурс]/ Э. В. Кузнецов, Е. А. Куликова, П. С. Культясов, В. П. Лунин ; под общ. ред. В. П. Лунина. — 2-е изд., перераб. и доп. — М. : Издательство Юрайт, 2017. — 234 с.— Режим доступа: <https://biblioonline.ru/viewer/768A0873-283C-41F2-B4D0-6E87767A3848>

### **6.2.3 Официальные, справочно-библиографические и периодические издания**

#### **а) официальные издания:**

2. Правила устройства электроустановок (ПУЭ). – 7-е изд.. – М. : Ростехнадзор, 2010. – 411 с.

#### **б) справочно-библиографические издания:**

1. Сибикин, Ю.Д. Справочник электромонтажника : учебное пособие для начального профессионального образования / Ю.Д. Сибикин. - 4-е изд., стер. - Москва ; Берлин : Директ-Медиа, 2014. - 331 с. : ил., схем., табл. - Библиогр. в кн. - [Электронный ресурс]: <http://biblioclub.ru/index.php?page=book&id=259061>

#### **в) периодические издания:**

1. Журнал. Вестник Астраханского государственного технического университета. Серия: Морская техника и технология. 2009-2019. [Электронный ресурс]: <http://vestnik.astu.org/Pages/Show/33>

2. Журнал радиоэлектроники, Минобрнауки России ФГБУН Институт радиотехники и электроники им. В. А. Котельникова Российской академии наук, главный редактор академик Ю.В. Гуляев [Электронный ресурс] – <http://jre.cplire.ru/jre/contents.html>

#### 6.2.4 Ресурсы информационно-телекоммуникационной сети «Интернет»

4. Электротехника | Сайт об электротехнике. Материалы по электротехнике - <https://electrono.ru>

5. Блог о разработке и производстве современной электроники - <https://visuale.ru>

6. Схемы различных радиоустройств, документация и программы для радиолюбителей - <http://www.radiofanatic.ru>

#### 6.2.5 Методические указания для обучающихся по освоению дисциплины:

3. Жданов А. В. Методические указания для лабораторных занятий по дисциплине ОП.09. Электротехника и электронная техника для студентов очной формы обучения по специальности 15.02.06 монтаж и техническая эксплуатация холодильно-компрессорных машин и установок (по отраслям) (базовая подготовка). - [Электронный ресурс] – Рыбное, 2019. - Режим доступа: <http://portal-drti.ru>

4. Жданов А. В. Методические указания для самостоятельных работ по дисциплине ОП.09. Электротехника и электронная техника для студентов очной формы обучения по специальности 15.02.06 монтаж и техническая эксплуатация холодильно-компрессорных машин и установок (по отраслям) (базовая подготовка). - [Электронный ресурс] – Рыбное, 2019. - Режим доступа: <http://portal-drti.ru>

#### 6.2.6 Перечень информационных технологий, используемых при осуществлении образовательного процесса, включая перечень лицензионного программного обеспечения и информационных справочных систем

##### *Перечень информационных технологий, используемых в учебном процессе*

Наименование программного обеспечения	Назначение
Образовательный портал Moodle	Образовательный портал ДРТИ построен на обучающей виртуальной среде Moodle и доступен по адресу <a href="http://www.portal-drti.ru">www.portal-drti.ru</a> из любой точки, имеющей подключение к сети Интернет, в том числе из локальной сети ДРТИ. Образовательный портал ДРТИ подходит как для организации online-классов, так и для традиционного обучения. Портал разделен на «открытую» (общедоступную) и «закрытую» части. Доступ к закрытой части осуществляется после предъявления персональной пары «логин-пароль». преподавателем или студентом.
Электронно-библиотечная система ДРТИ ФГБОУ ВО «АГТУ»	Обеспечивает доступ к электронно-библиотечным системам издательств, доступ к электронному каталогу книг, трудам преподавателей, учебно-методическим разработкам ДРТИ, периодическим изданиям.

##### *Возможность доступа к электронно-библиотечным системам*

Наименование электронного ресурса, адрес сайта	Назначение
ЭБС «Университетская библиотека on-line»	Фонд библиотеки насчитывает издания более 160 крупнейших современных издательств, выпускающих учебную, научную и

Наименование электронного ресурса, адрес сайта	Назначение
<a href="http://biblioclub.ru/">http://biblioclub.ru/</a>	иную литературу. Каталог «Университетской библиотеки онлайн» содержит: новейшие грифованные учебники и учебные пособия; научную, научно-популярную, художественную литературу; обучающие мультимедиа, схемы, тесты, тренажеры, презентации, карты и репродукции; эксклюзивные издательские коллекции, включающие востребованную литературу гуманитарной, социальной, юридической, технической и экономической тематик. Имеется программа «Детектор плагиата», позволяющая выявлять нарушения авторских прав в Интернете. Работа может осуществляться из любого места, в котором имеется доступ к сети Интернет.
ЭБС Юрайт <a href="https://www.biblio-online.ru">https://www.biblio-online.ru</a>	Фонд ЭБС «Юрайт» – это более 5000 наименований учебников и учебных пособий для всех уровней профессионального образования от ведущих научных школ с соблюдением требований новых ФГОС. В ЭБС присутствует возможность: индивидуального неограниченного доступа пользователей к содержимому из любой точки, в которой имеется подключение к сети Интернет; одновременного индивидуального доступа пользователей к содержимому в соответствии с требованиями ФГОС; полнотекстового поиска по содержимому, формирования статистических отчетов по пользователям. Издания в ЭБС представлены с сохранением вида страниц (оригинальной верстки).
ЭБС издательства «Лань» <a href="https://e.lanbook.com">https://e.lanbook.com</a>	ЭБС включает в себя как электронные версии книг издательства «Лань» и других ведущих издательств учебной литературы, так и электронные версии периодических изданий по естественным, техническим и гуманитарным наукам. Предоставляет возможность круглосуточного дистанционного индивидуального пользования для каждого обучающегося из любой точки, в которой имеется доступ к сети Интернет, адрес в сети Интернет, с возможностью просмотра и скачивания на сайте в он-лайн режиме. Предоставляет право доступа к отдельным коллекциям, в частности таким, как «Инженерно-технические науки – Издательство Лань», «Информатика – Издательство Лань», «Физкультура и Спорт – Издательство Физическая культура» ЭБС Лань.

*Перечень лицензионного учебного программного обеспечения*

Наименование программного обеспечения	Назначение
КОМПАС-3D V15	Учебный комплект программного обеспечения КОМПАС-3DV15. Проектирование и конструирование в машиностроении.
ABBYY FineReader 8.0 CorporateEdition	Система оптического распознавания текста
STDU Viewer	Программа для просмотра электронных документов
GoogleChrome, Opera	Браузер

<b>Наименование программного обеспечения</b>	<b>Назначение</b>
КОМПАС-3D V15	Учебный комплект программного обеспечения КОМПАС-3DV15.Проектирование и конструирование в машиностроении.
Windows NT	Графические, интерактивные, многозадачные оперативные системы корпорации Microsoft
Dr.Web	Антивирусные программные продукты
MicrosoftOffice	Приложения – офисные редакторы для работы с текстовыми документами, электронными таблицами, электронными сообщениями, базами данных, изображениями и т.д.
Moodle	Образовательный портал ДРТИ ФГБОУ ВО «АГТУ»
7-zip	Архиватор

*Перечень информационных справочных систем*

<b>Наименование ИСС</b>	<b>Назначение</b>
ИСС «Консультант +»	Содержит российское и региональное законодательство, судебную практику, финансовые и кадровые консультации, консультации для бюджетных организаций, комментарии законодательства, формы документов, проекты нормативных правовых актов, международные правовые акты, правовые акты по здравоохранению, технические нормы и правила

Сведения об обновлении информационного обеспечения обучения представлены в локальной сети ДРТИ по адресу: <\\Base\\192.168.10.10\для обмена по дфагту\ИТ в обучении>